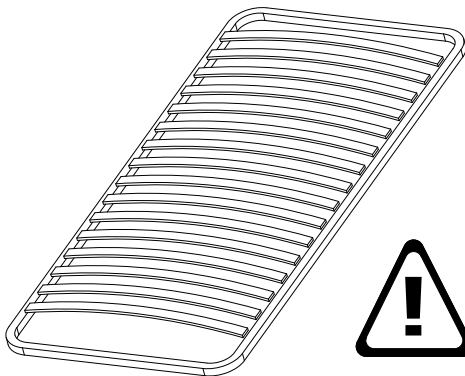


159 571-01

159 574-01



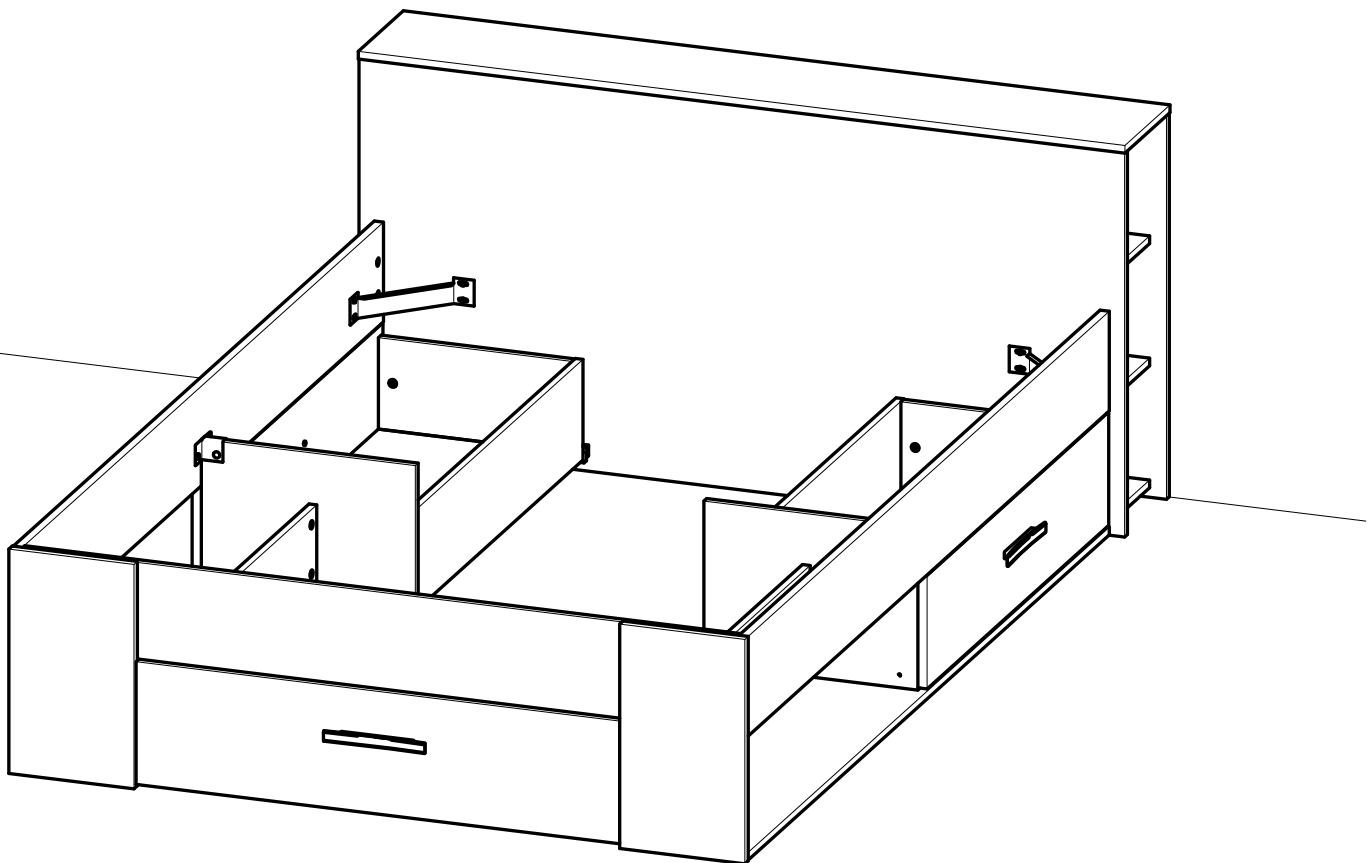
**Dimensions du sommier  
cadre métallique à lattes**

**The metal frame Slatted  
bed base dimensions**



**140x200cm**

**NON INCLUS  
NOT SUPPLIED**



**Français:**

*Notice à conserver.*

*En cours de montage, prenez garde aux risques de pincement et de cisaillement.*

*Ne pas mettre le lit à proximité d'une source de chaleur.*

*Ne pas s'asseoir à plusieurs sur le lit.*

*Ne pas sauter sur le lit.*

*Stocker le lit dans un endroit sec.*

*English:*

*Retain the instructions for future reference.*

*During the assembly, beware the risks of pinching and shearing.*

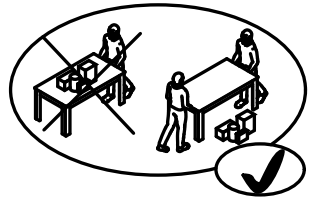
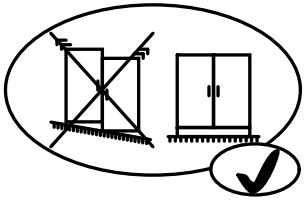
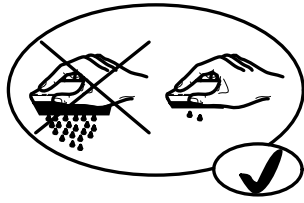
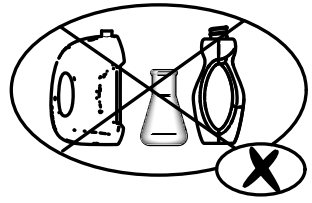
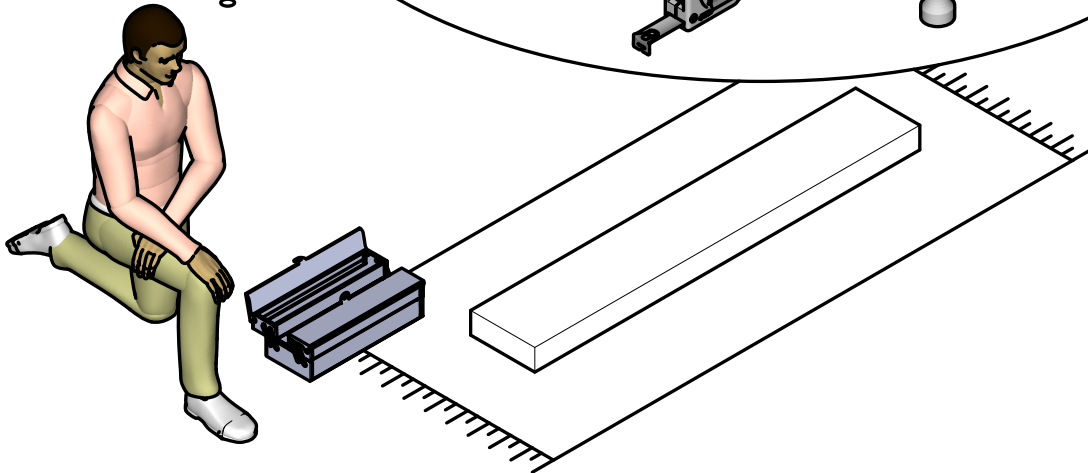
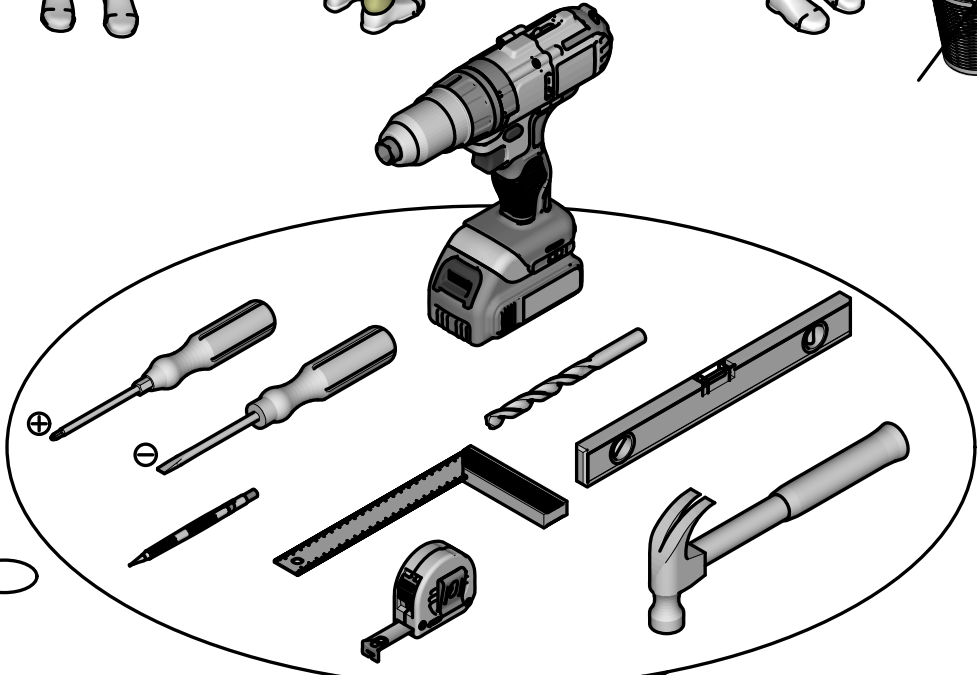
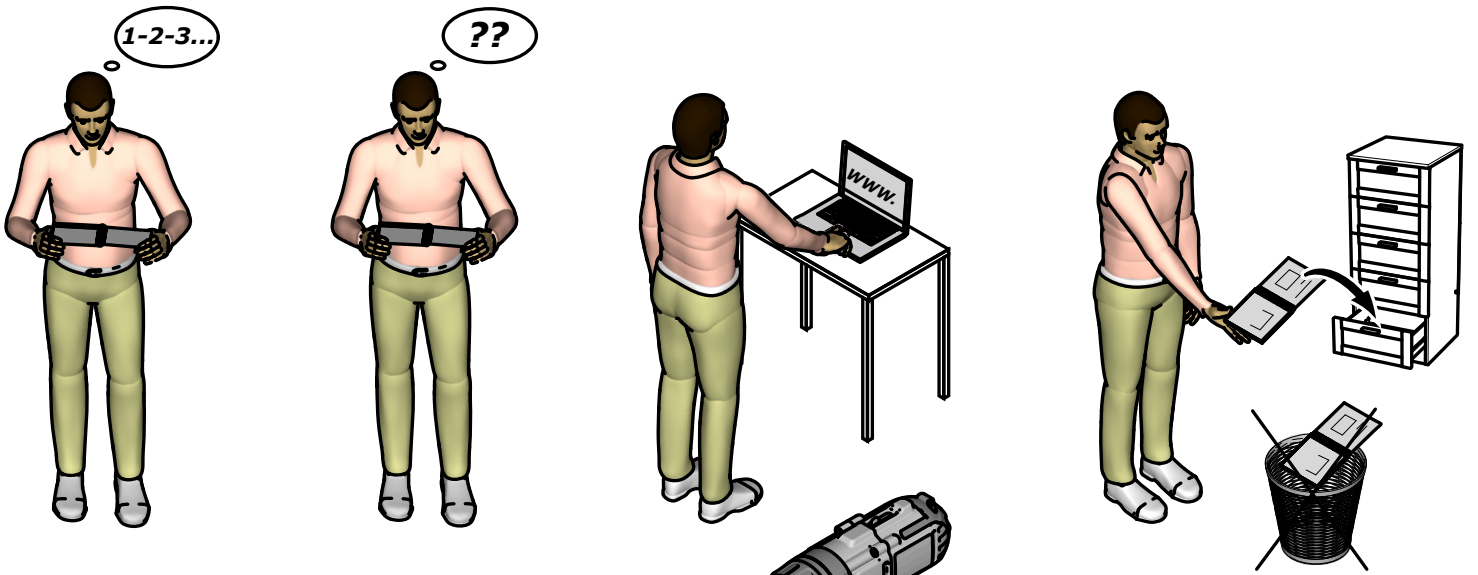
*Keep the product away from heat sources.*

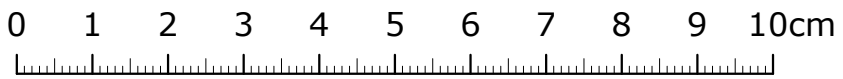
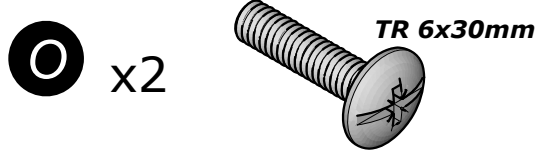
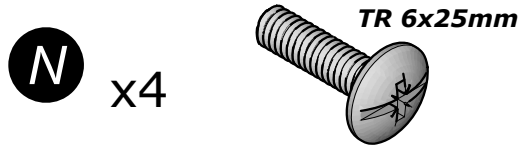
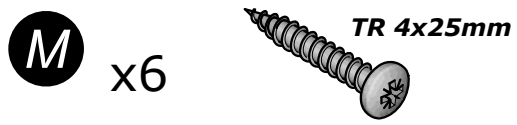
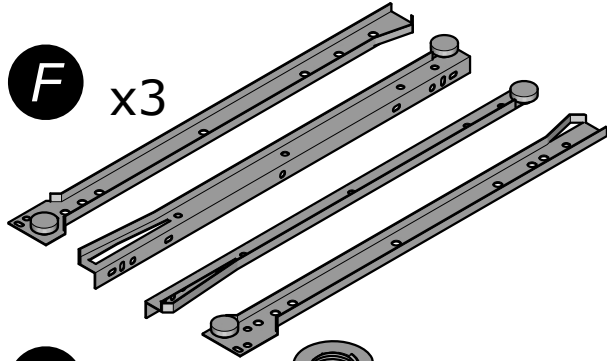
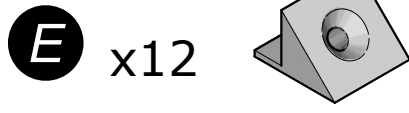
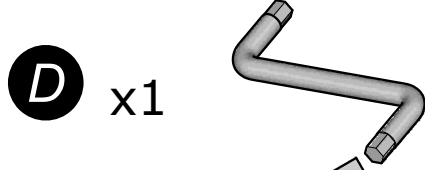
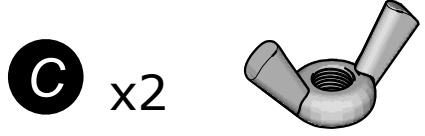
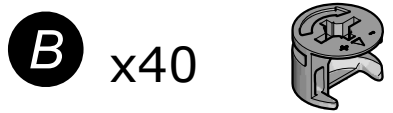
*Do not sit on the bed several.*

*Do not jump on the bed.*

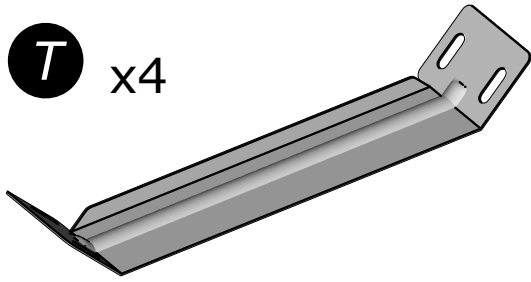
*Store the bed in a dry place.*



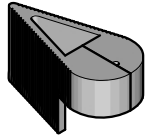




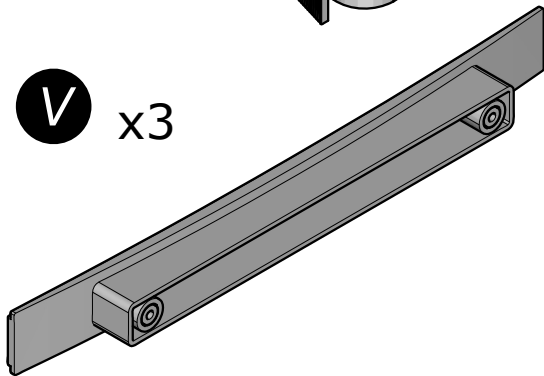
**T** x4



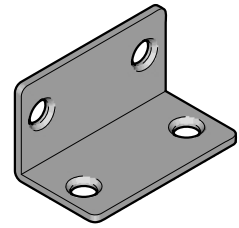
**U** x1



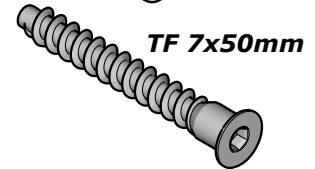
**V** x3



**W** x6



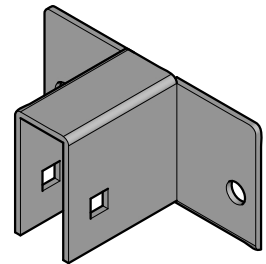
**X** x4



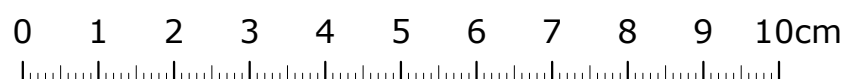
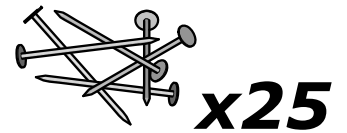
**Y** x16

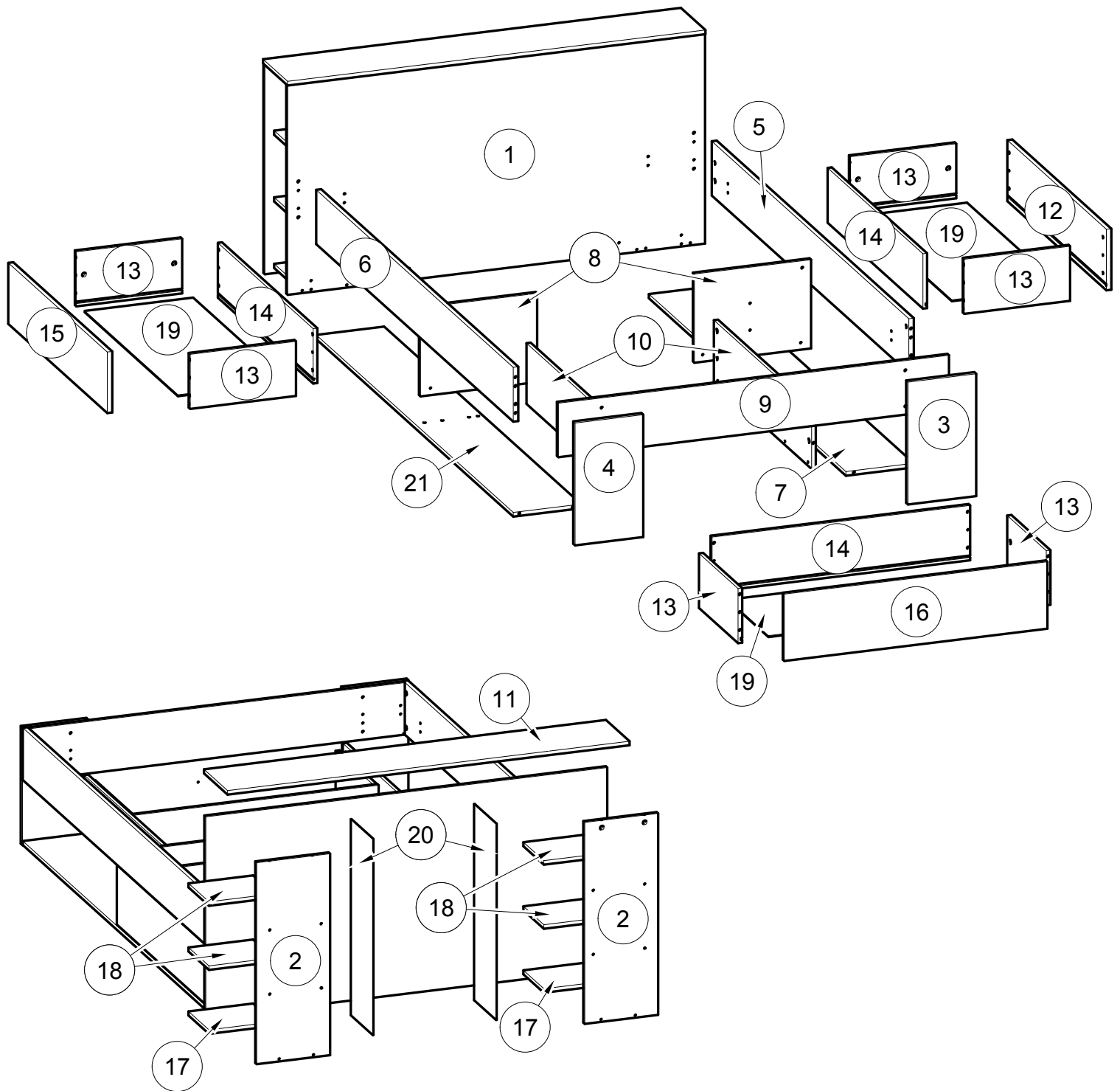


**Z** x2

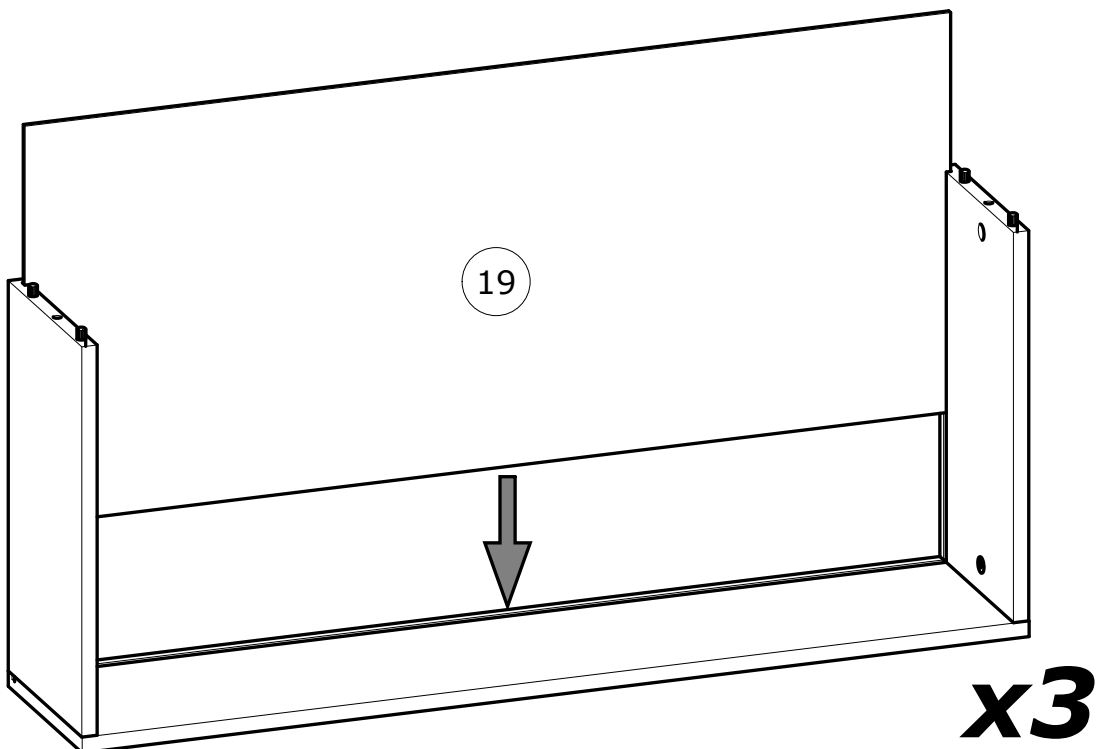
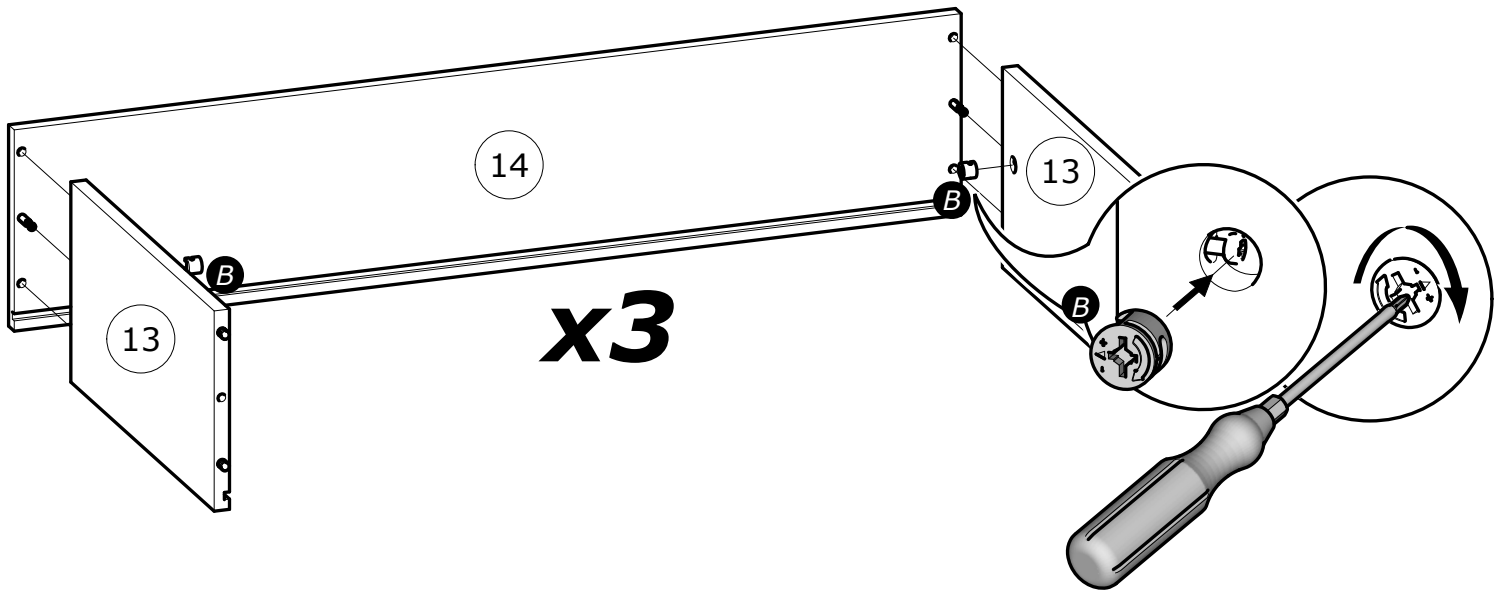
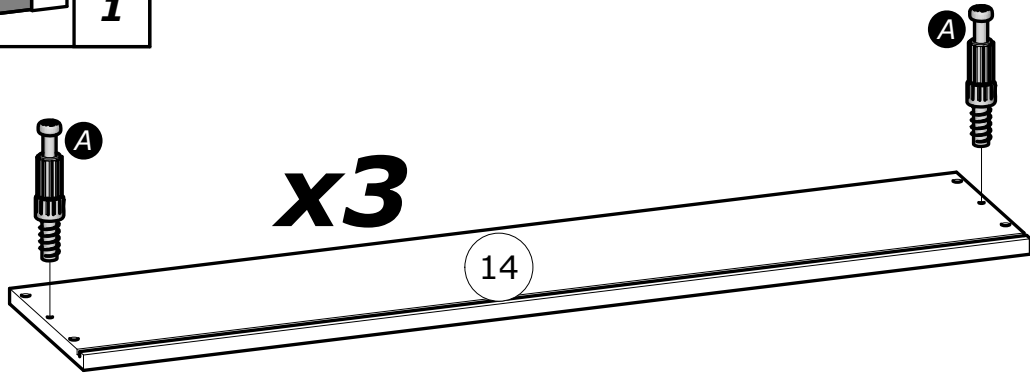
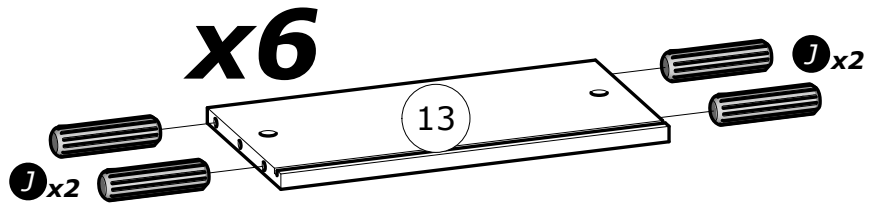
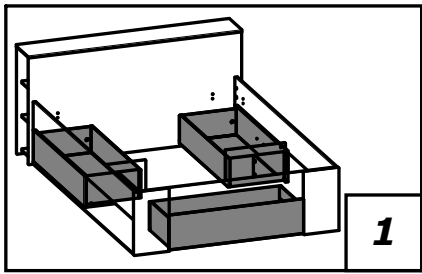


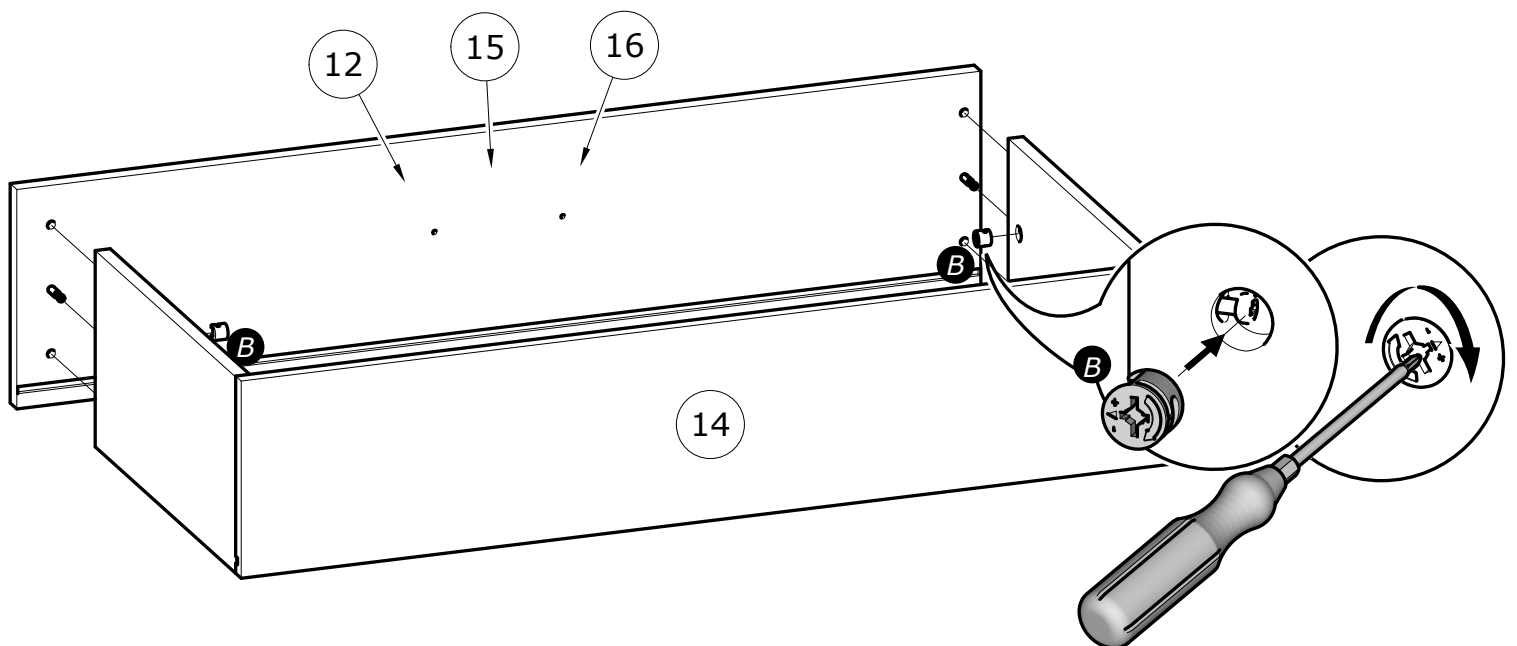
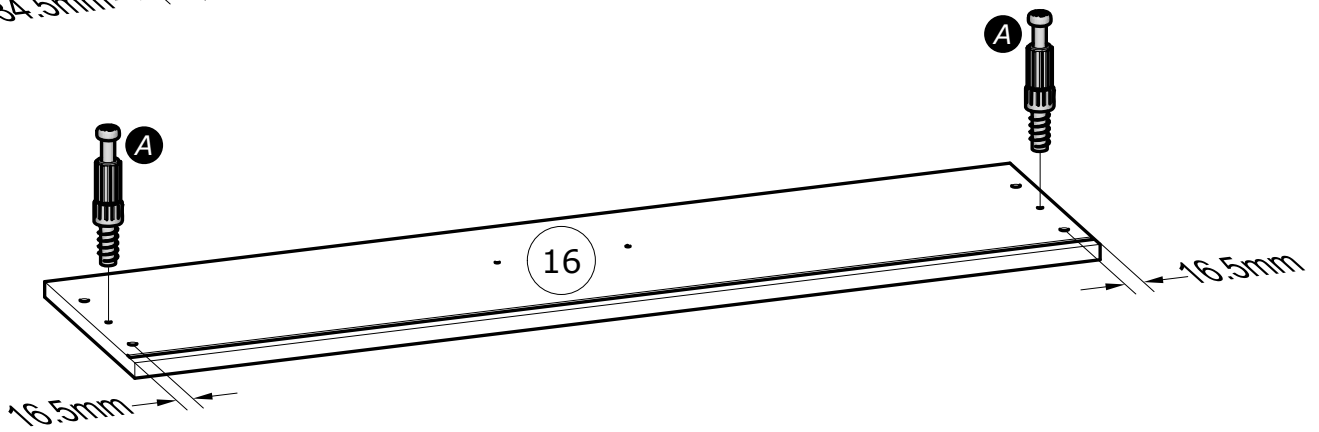
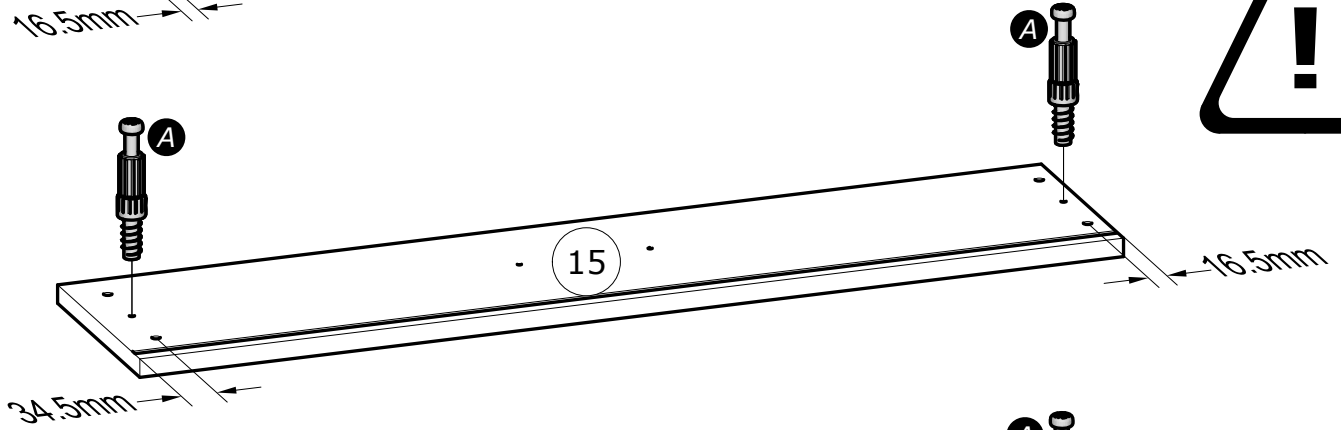
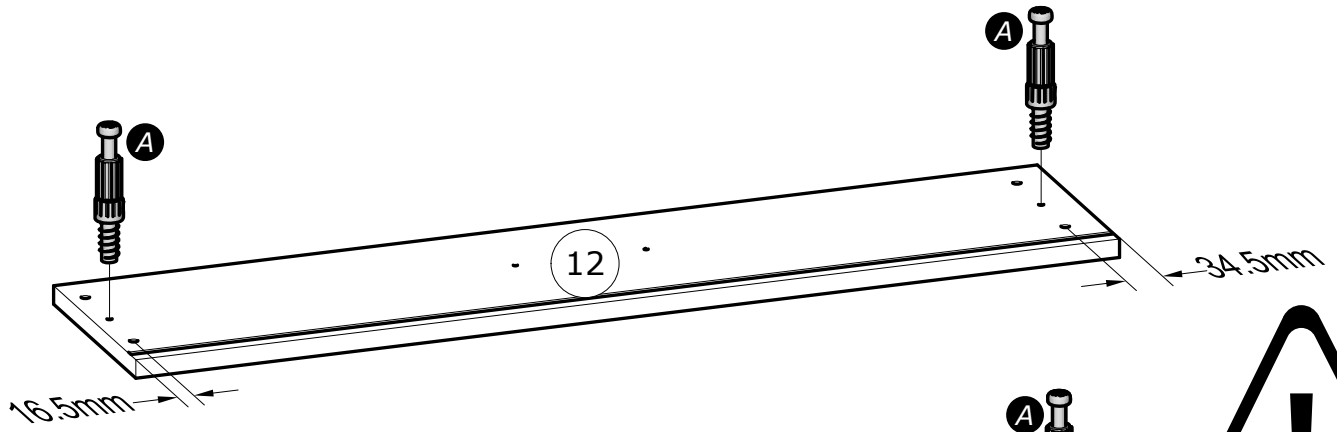
**Aa** x1

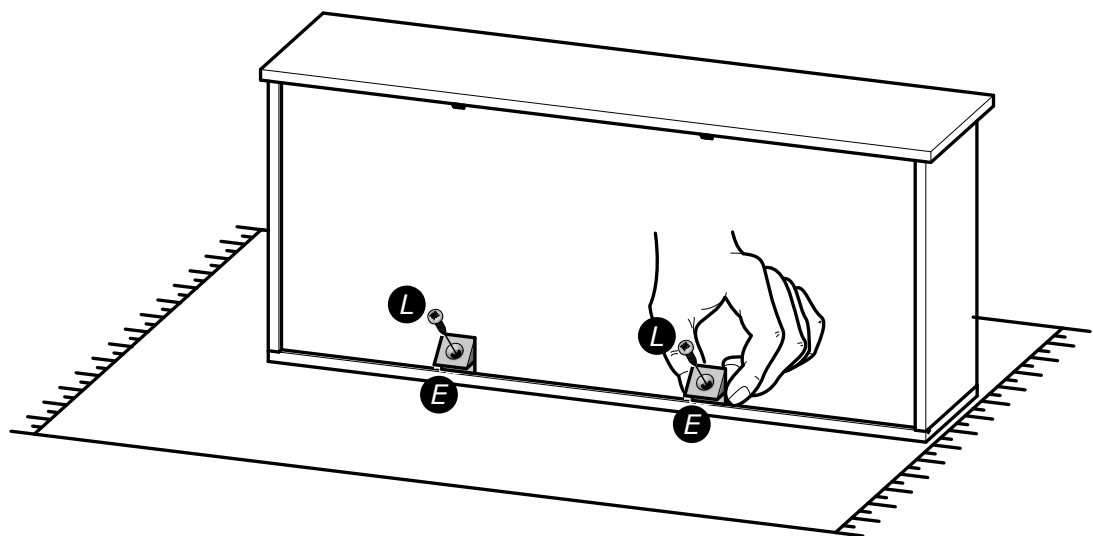
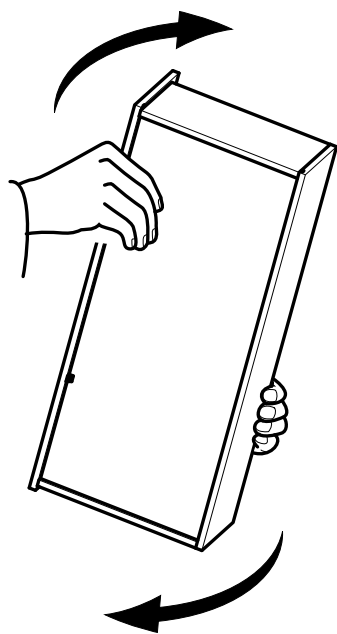
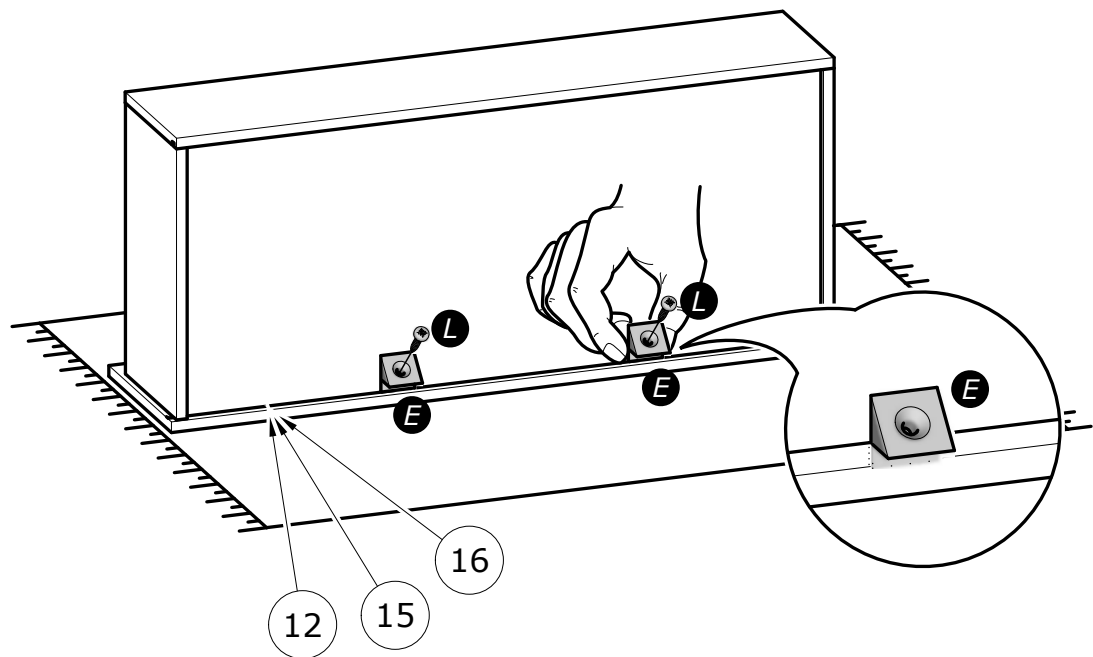




N°	Dim. (mm)	Qty.	N°	Dim. (mm)	Qty.
1	499 x 748	x1	11	501 x 239	x1
2	748 x 274	x2	12	963 x 218	x1
3	437 x 245	x1	13	380 x 195	x6
4	437 x 245	x1	14	927 x 196	x3
5	2 013 x 194	x1	15	963 x 218	x1
6	2 013 x 194	x1	16	945 x 239	x1
7	2 013 x 244	x1	17	241 x 207	x2
8	317 x 419	x2	18	241 x 207	x4
9	1 403 x 193	x1	19	906 x 389	x3
10	1 047 x 217	x2	20	728 x 222	x2
			21	2 013 x 244	x1



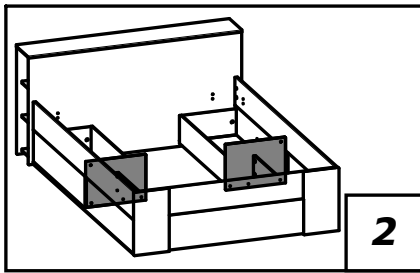
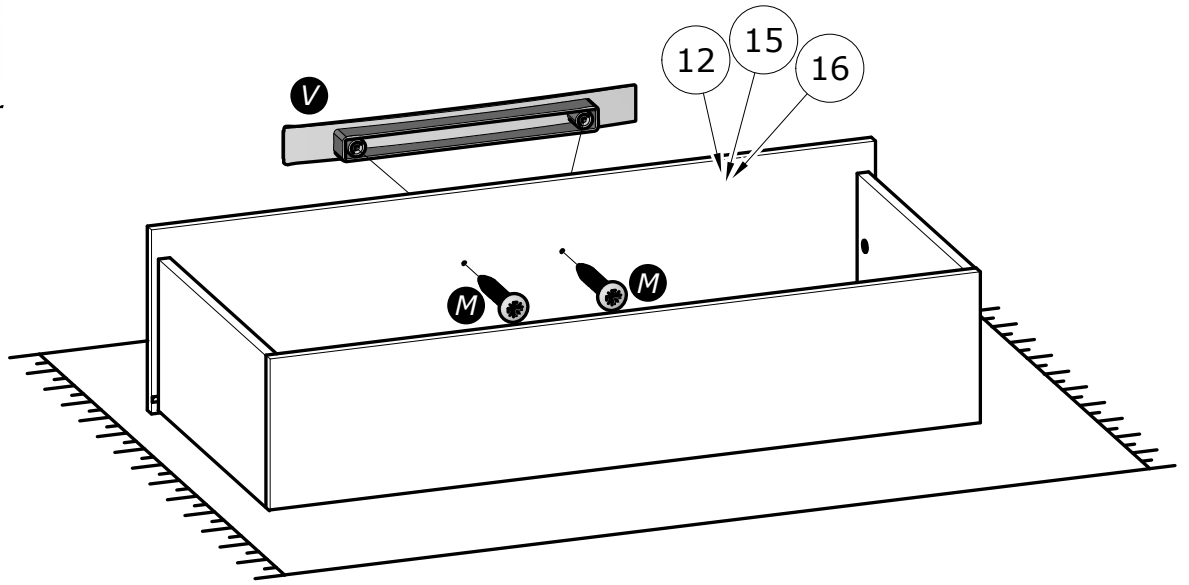




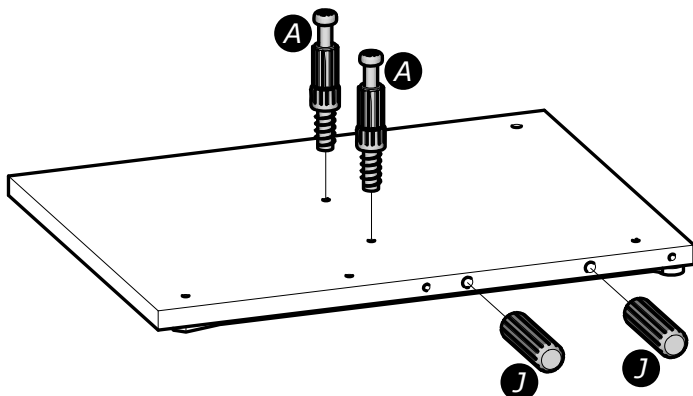
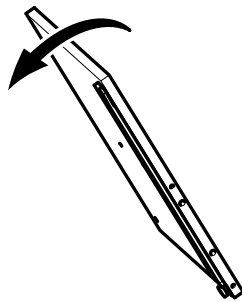
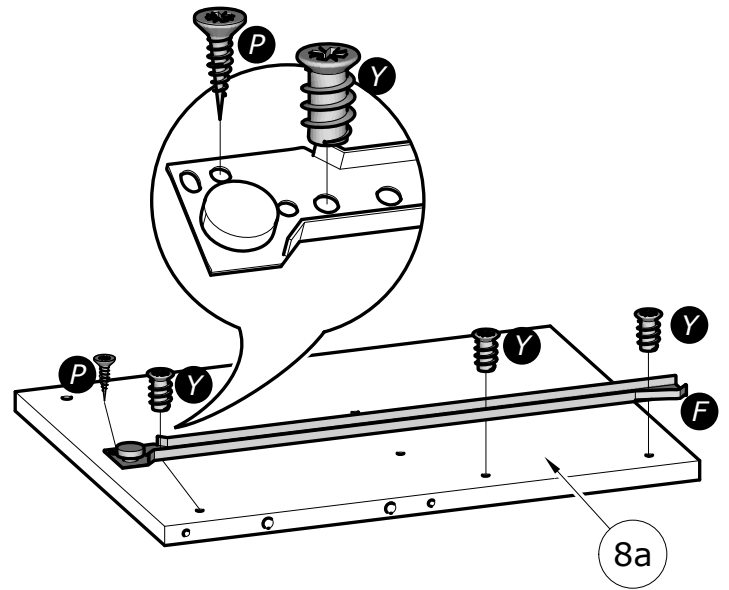


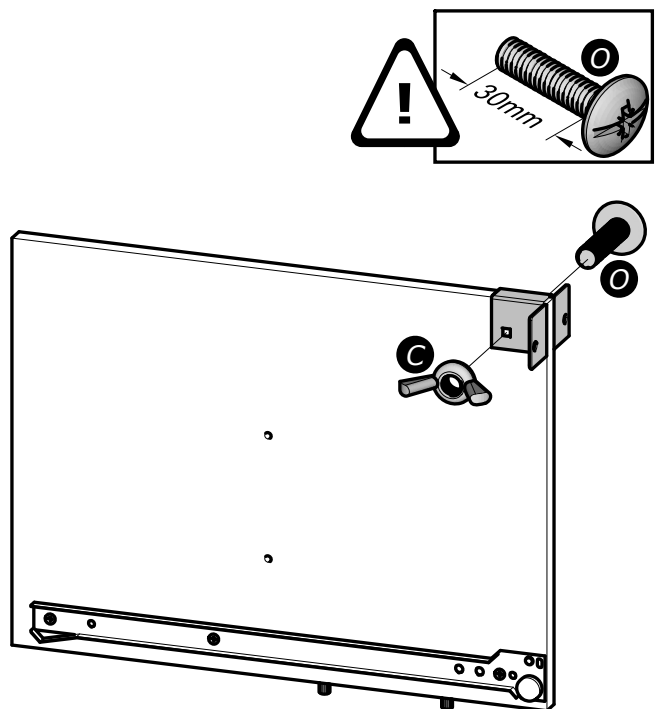
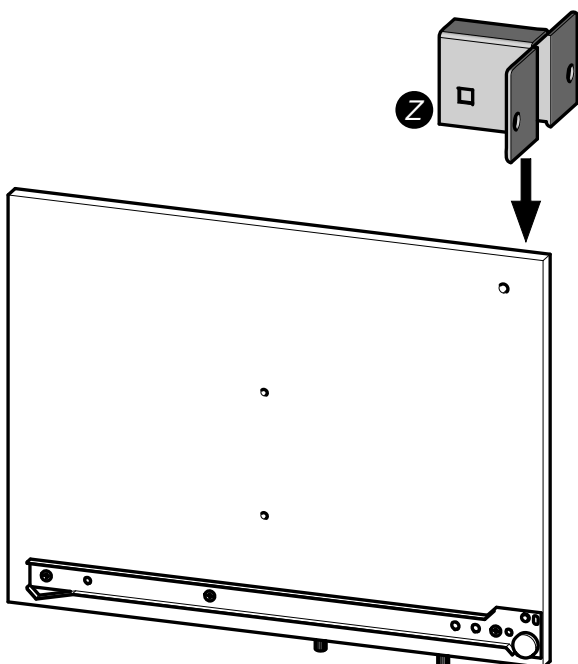
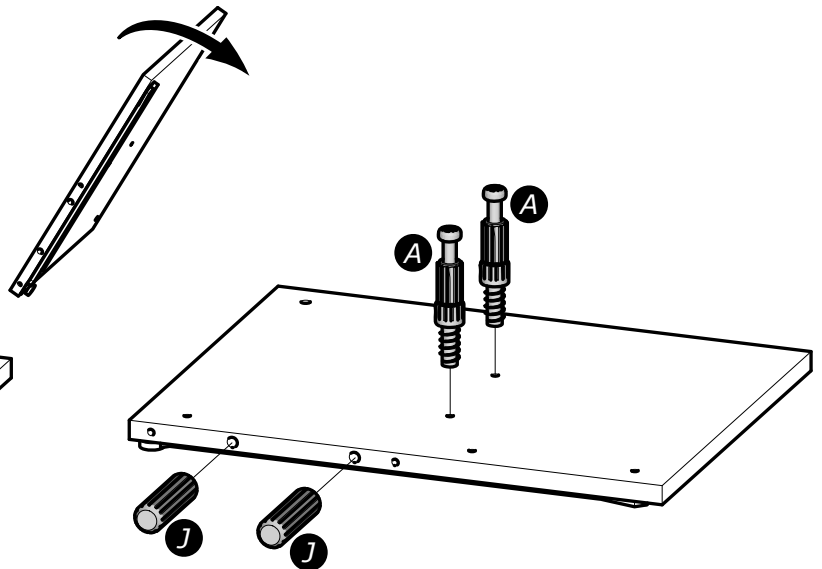
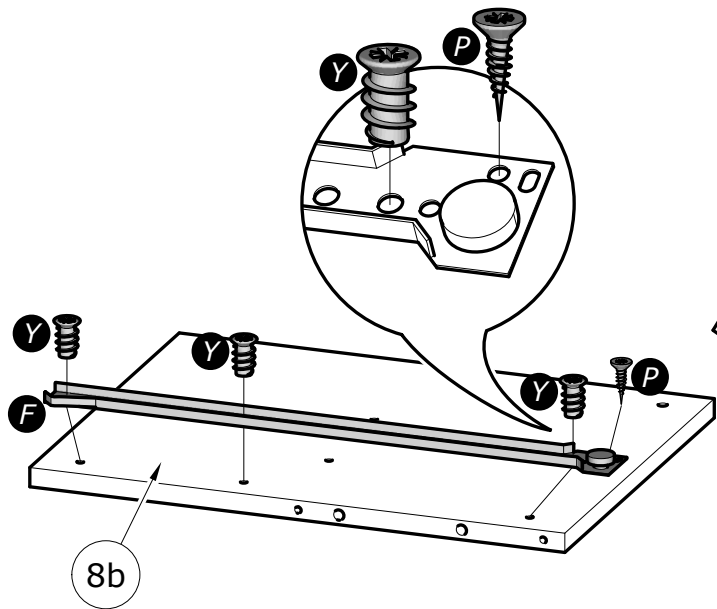
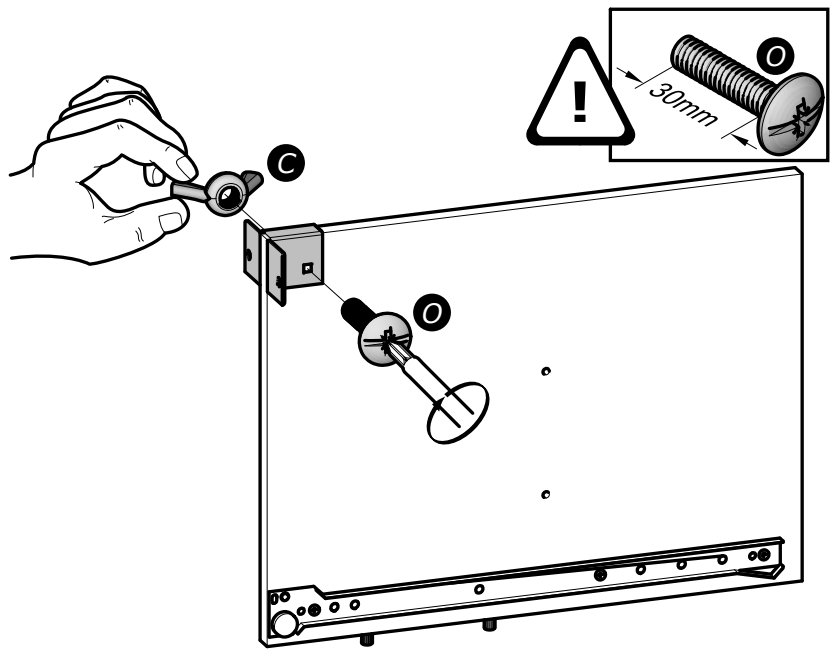
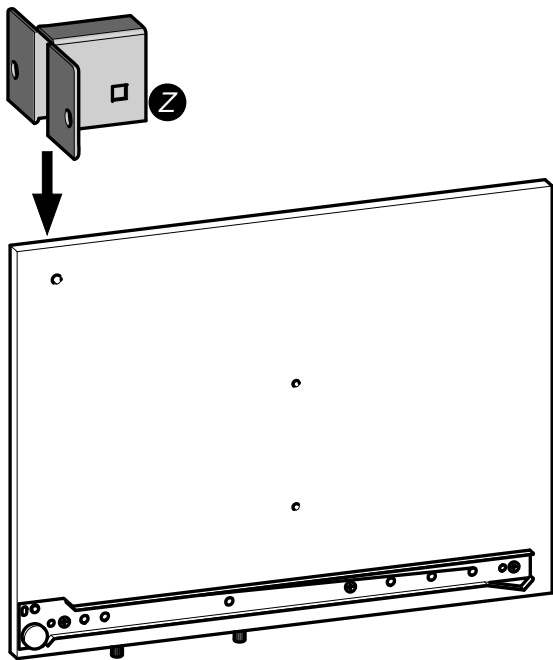


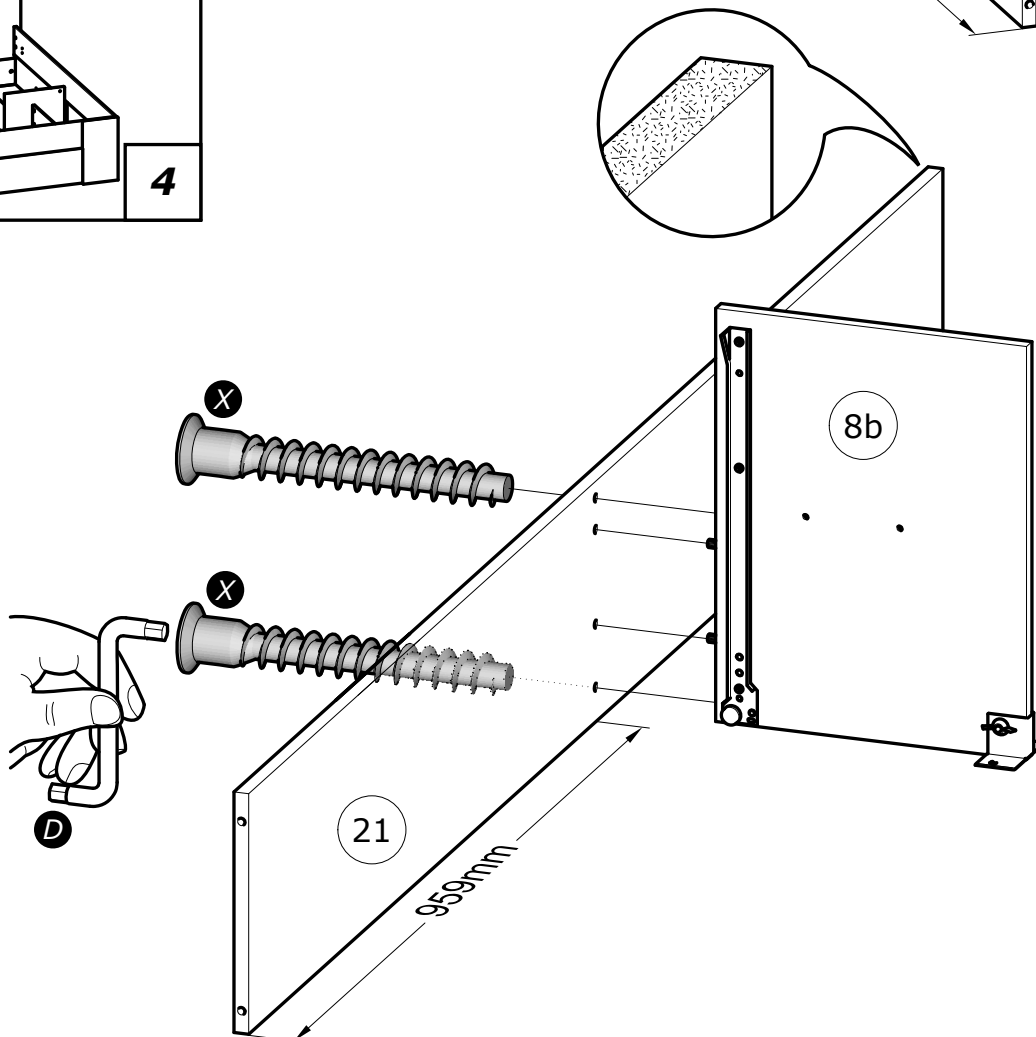
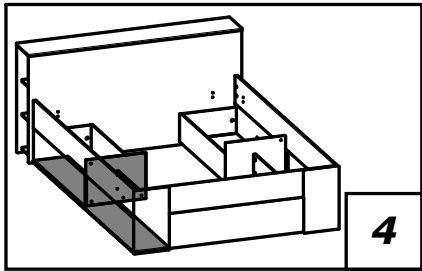
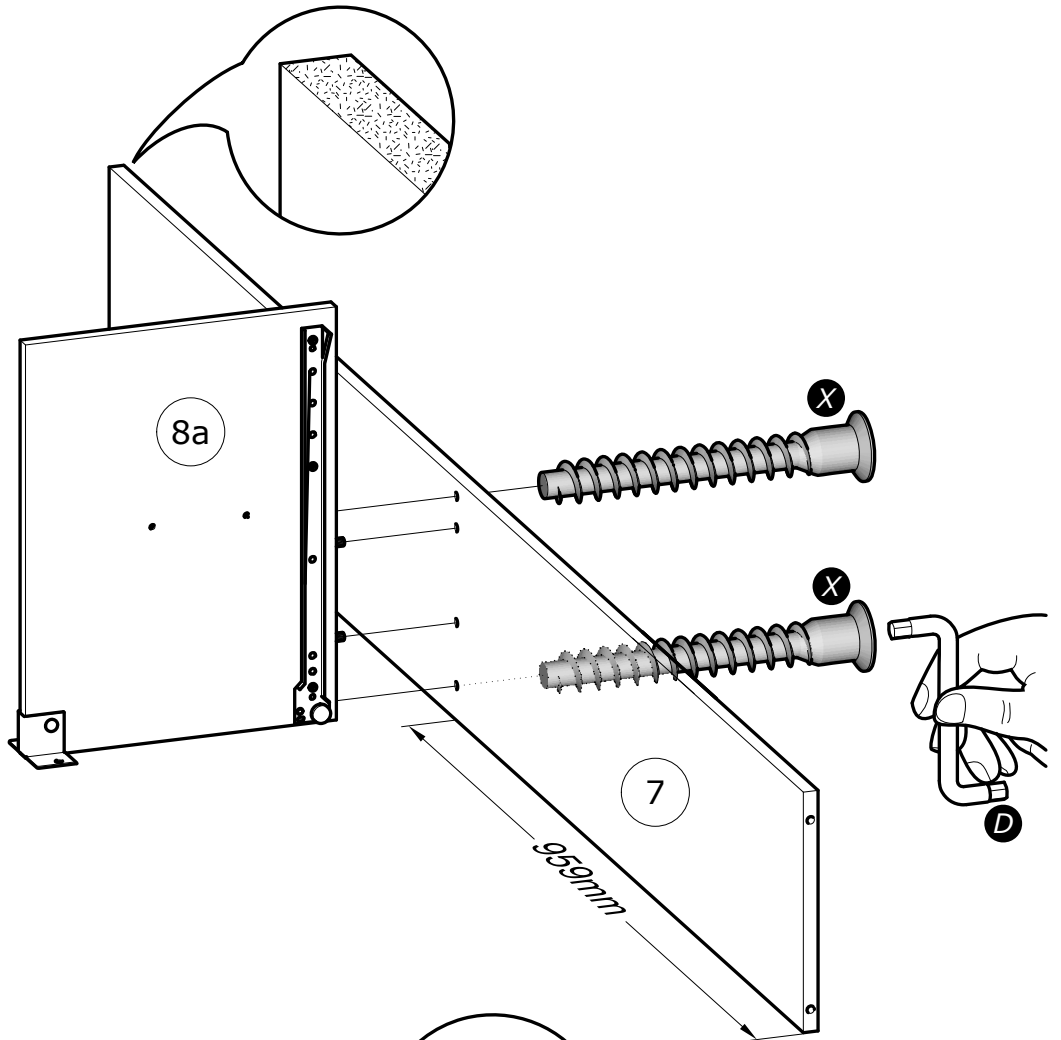
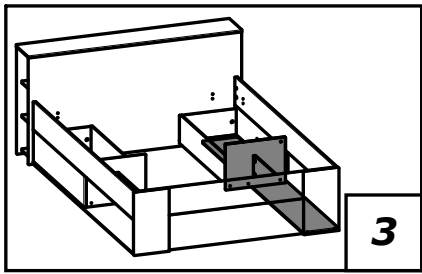
www.Demeyere.fr

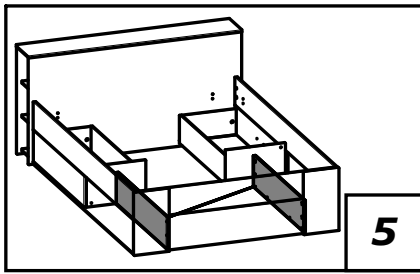


www.Demeyere.fr

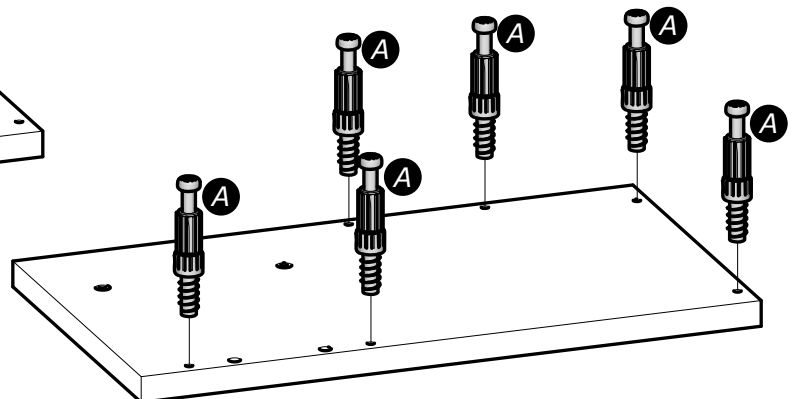
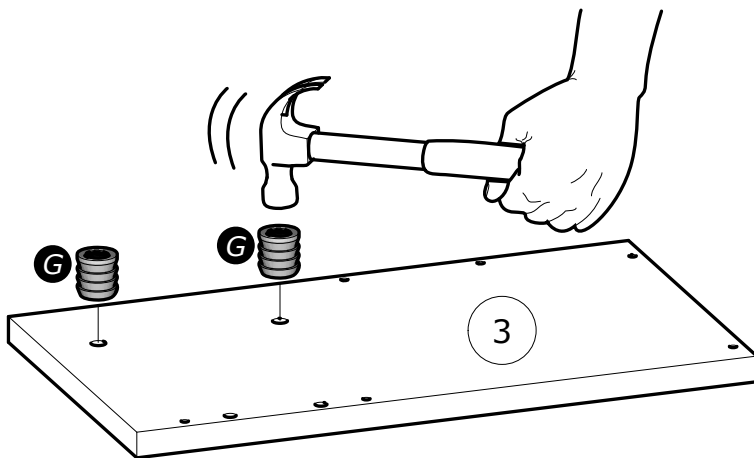
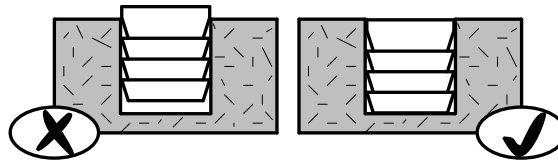
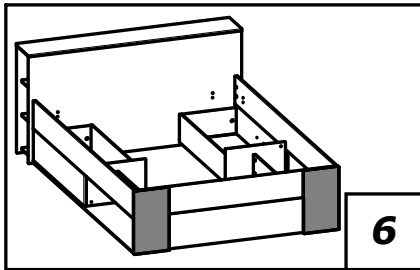
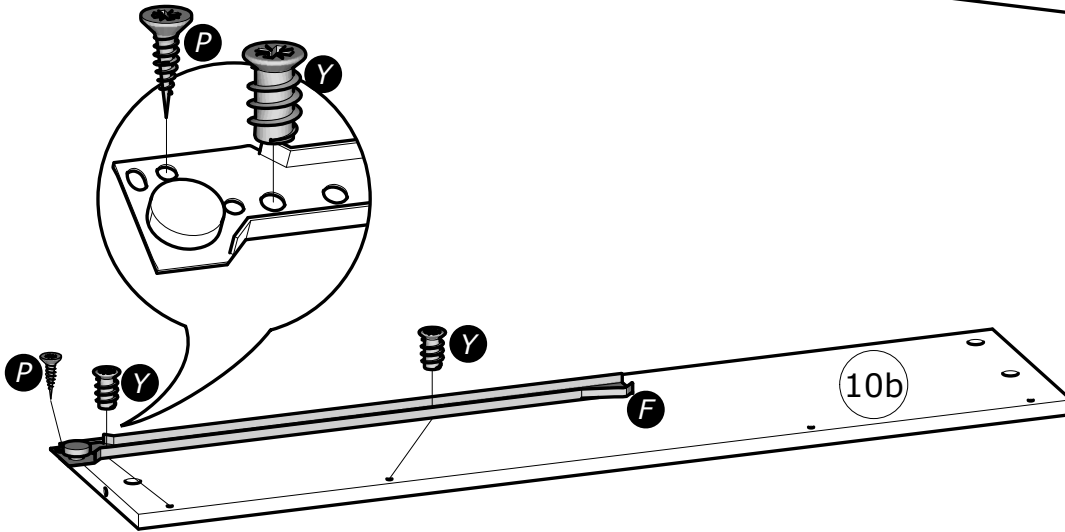
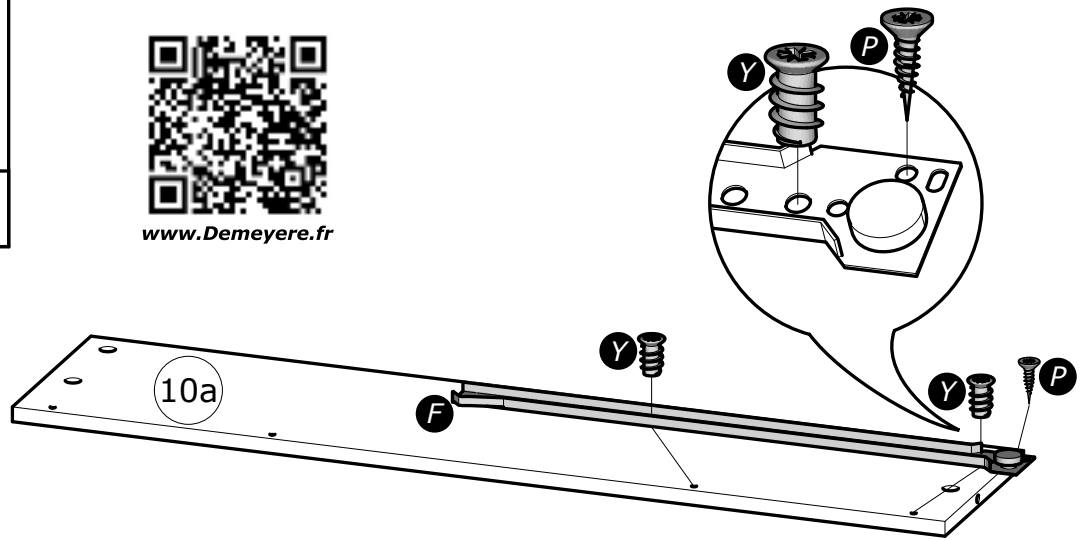


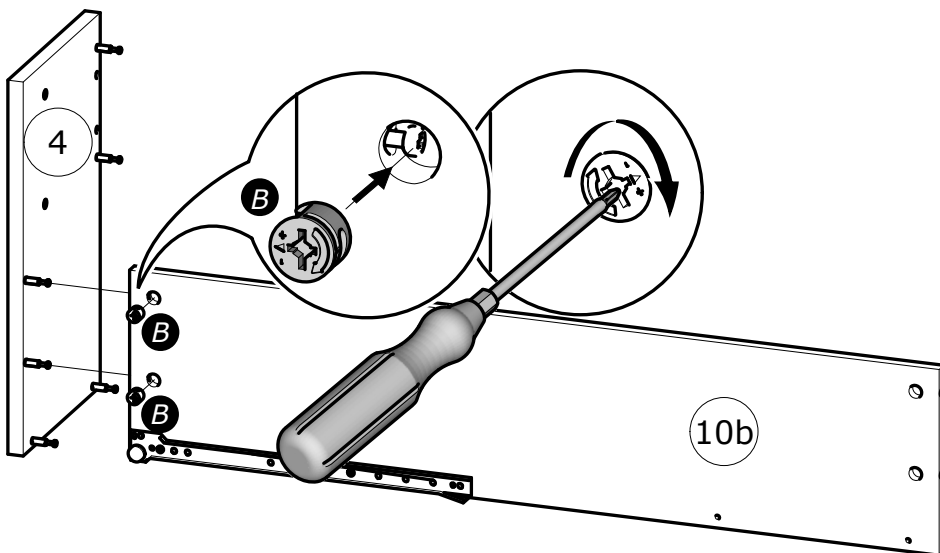
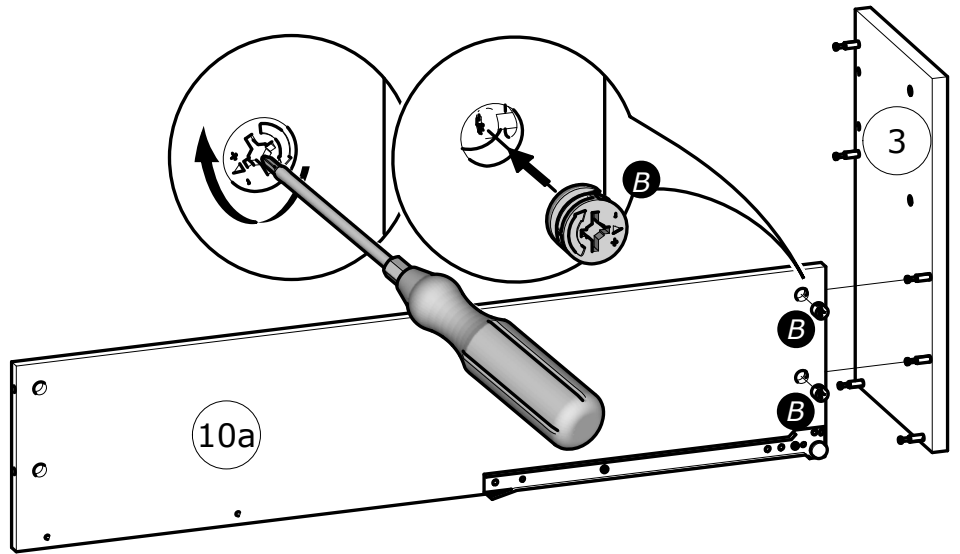
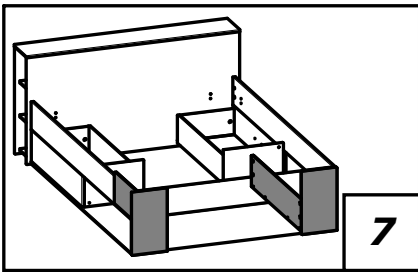
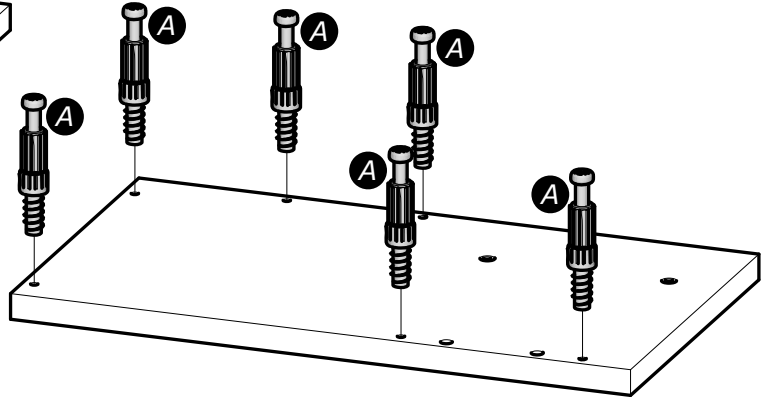
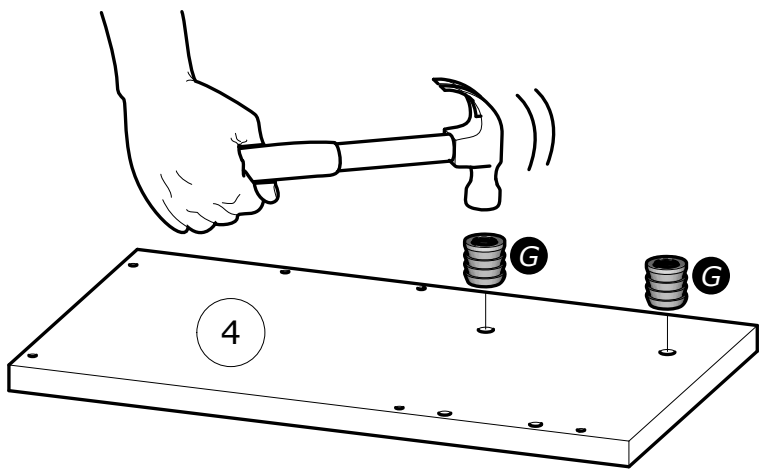


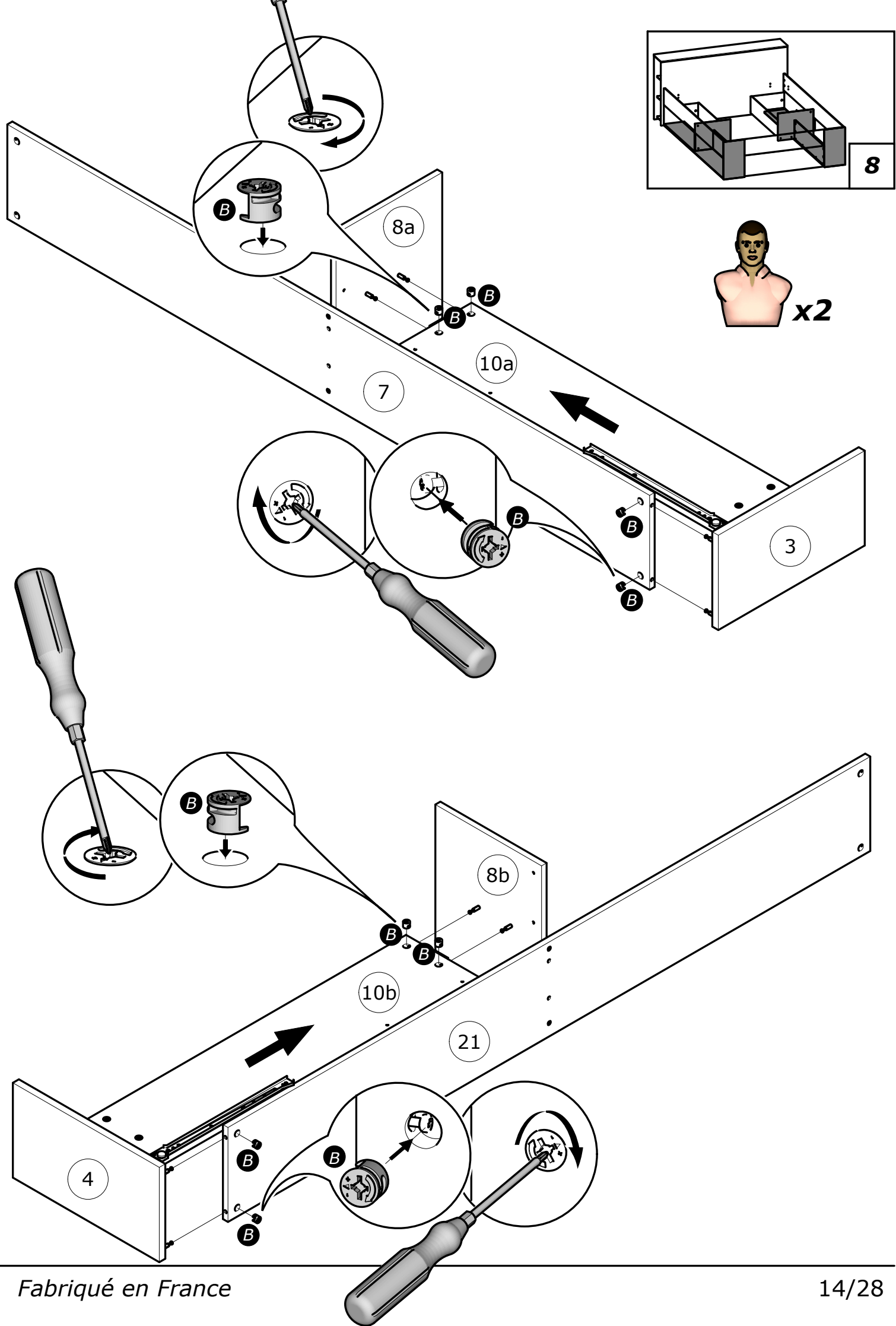


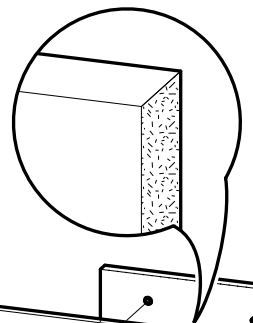
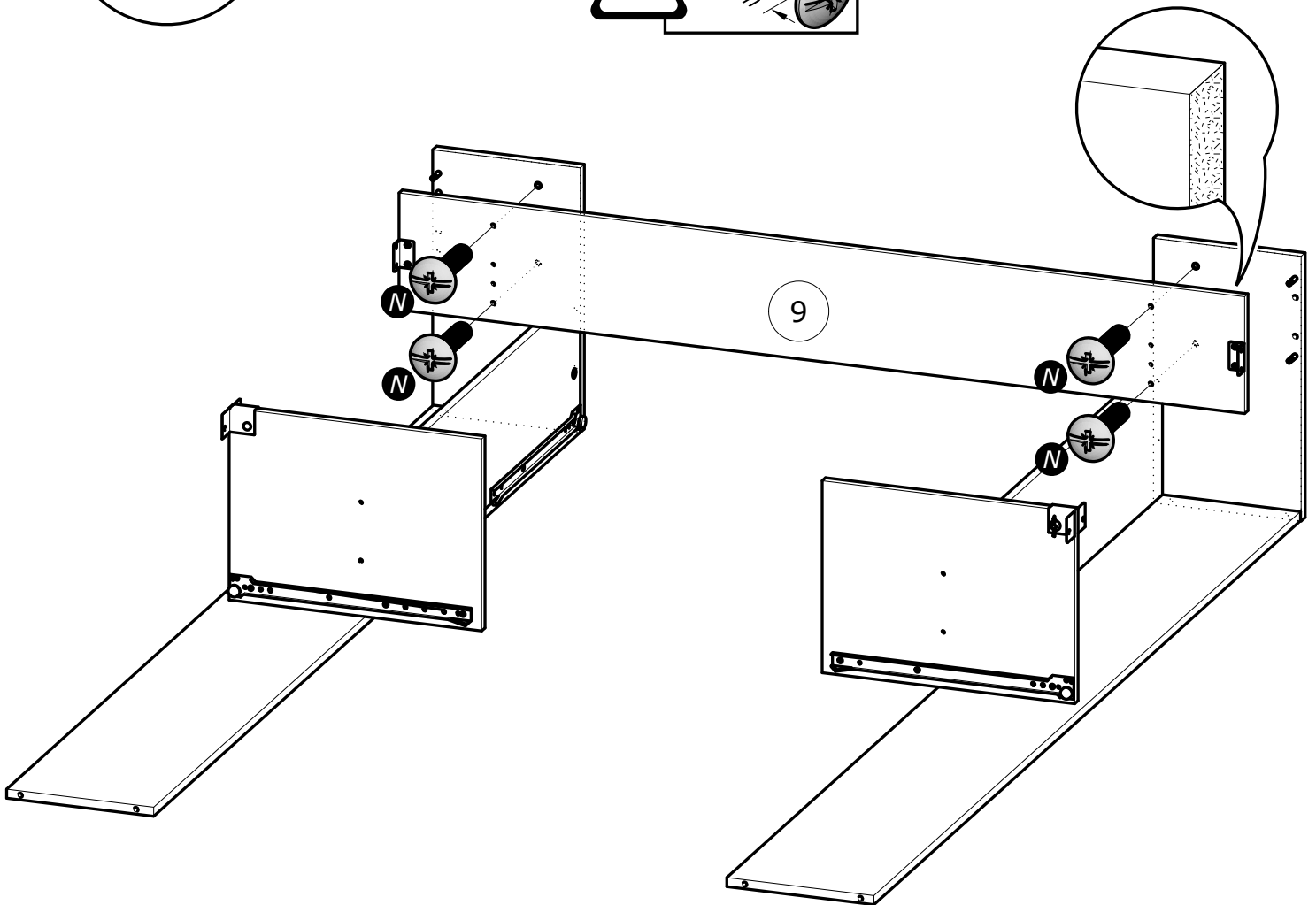
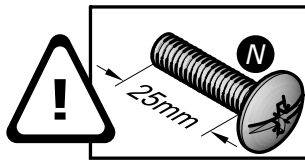
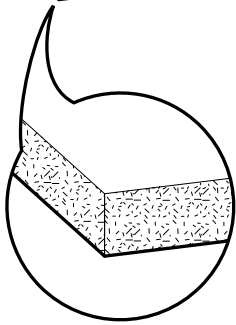
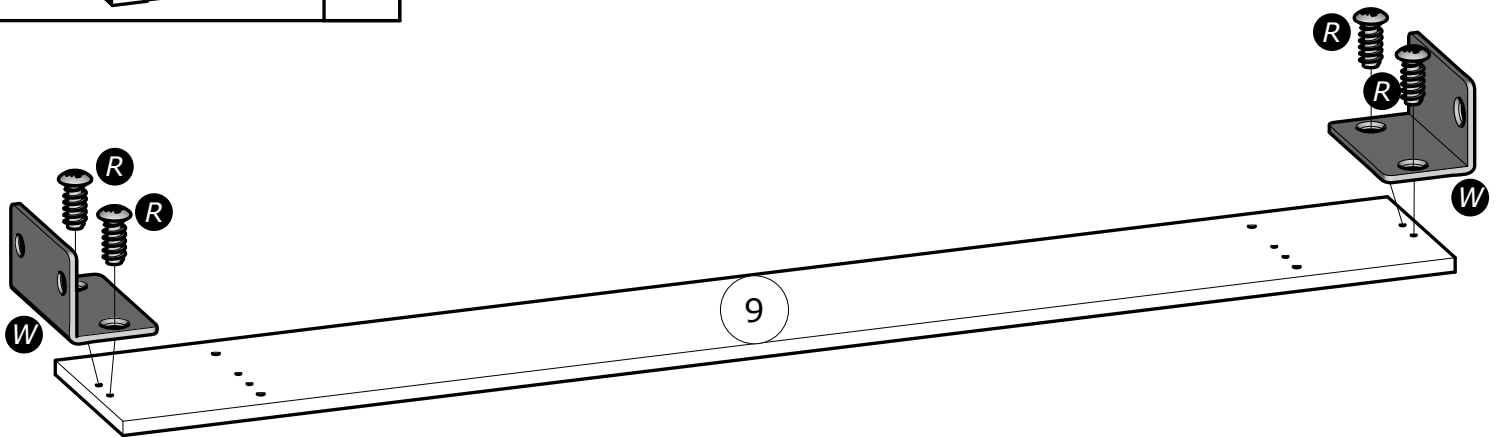
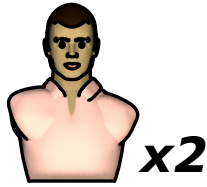
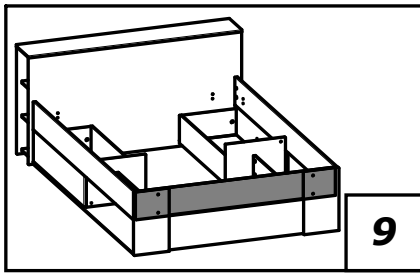


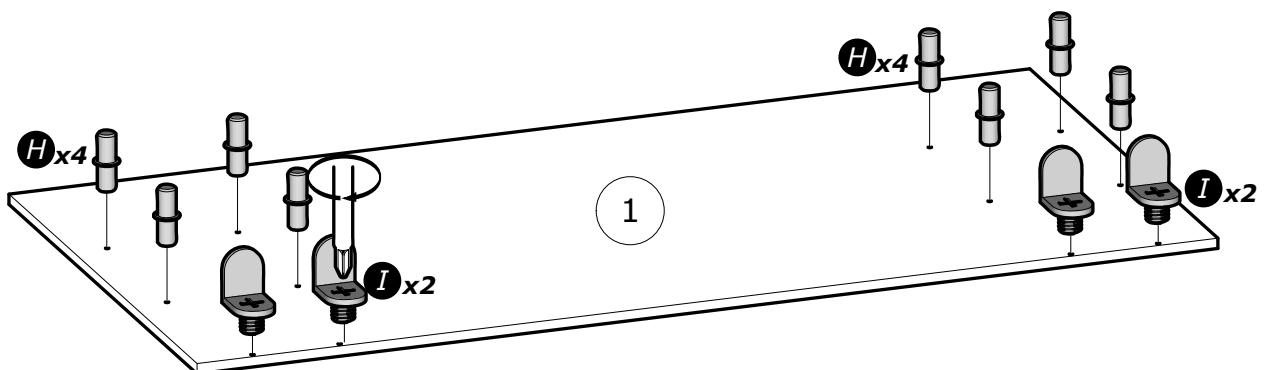
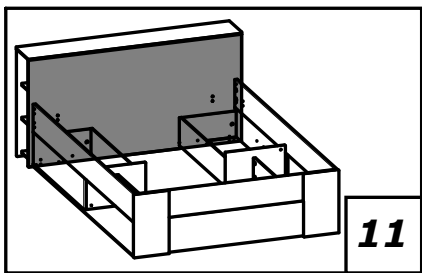
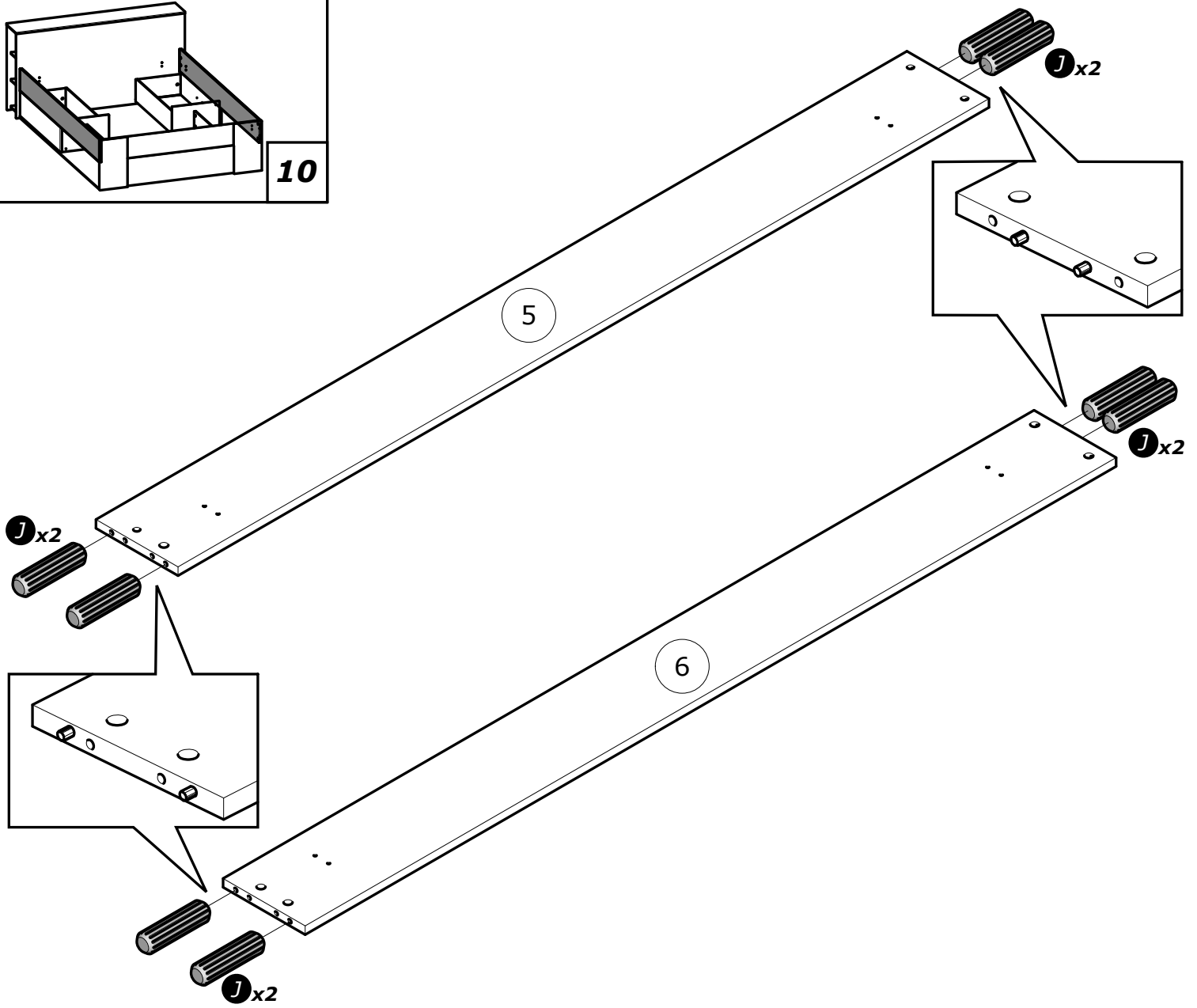
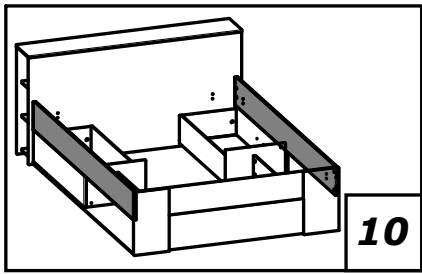
www.Demeyere.fr







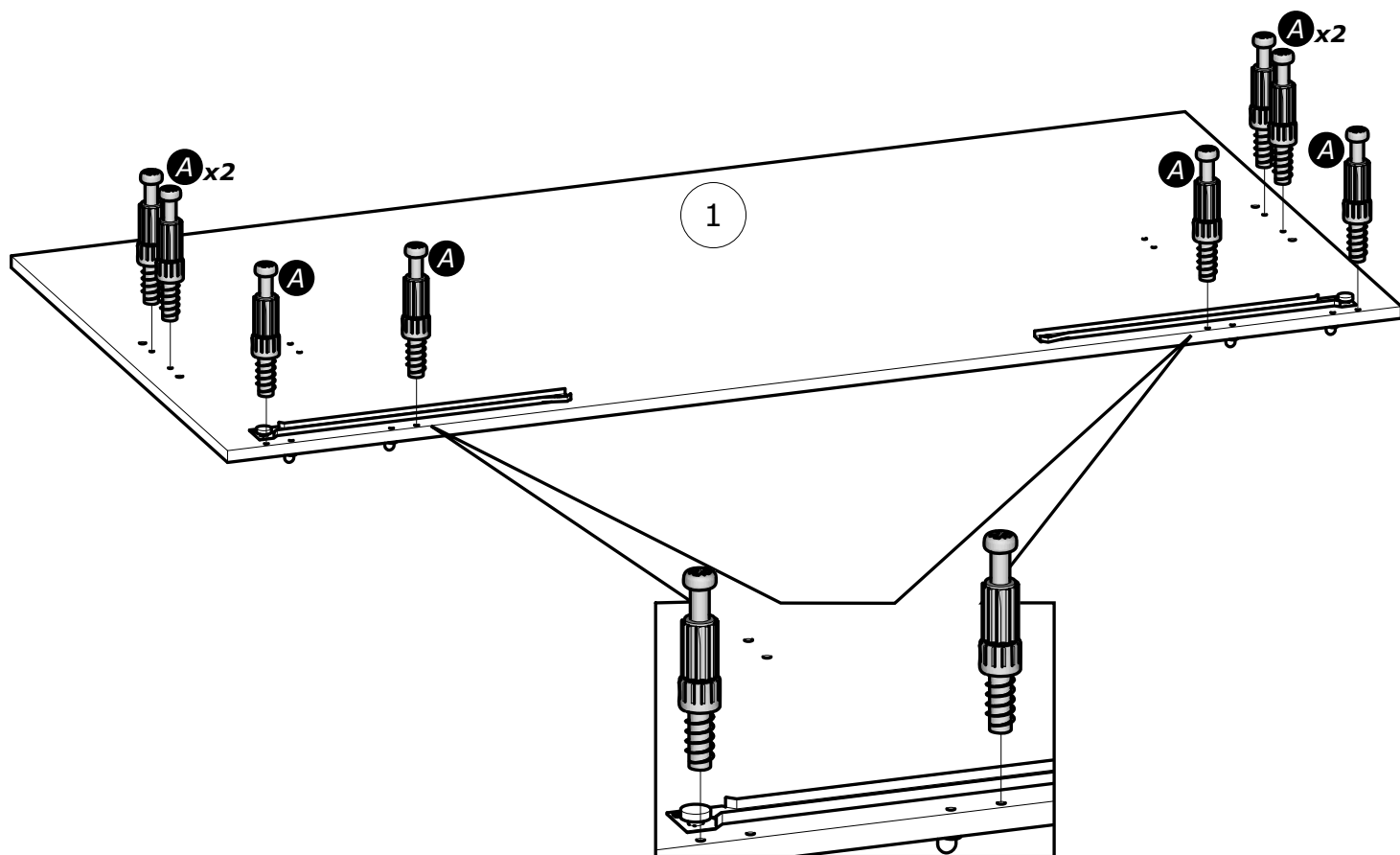
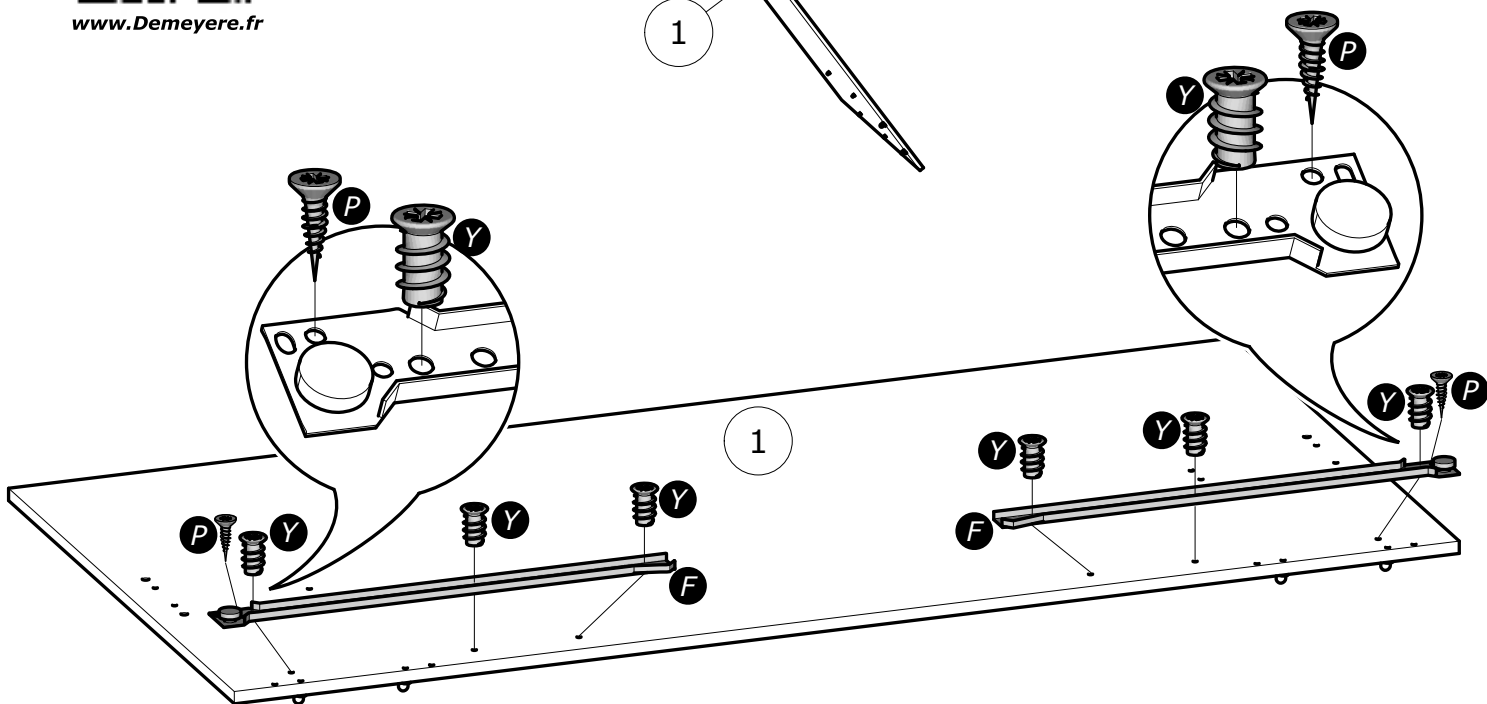
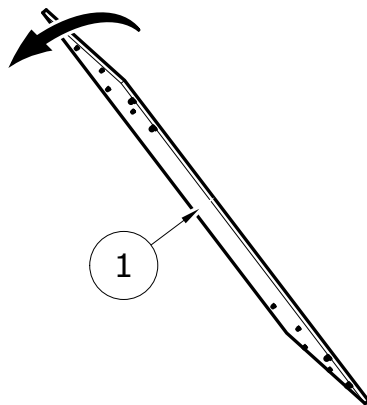


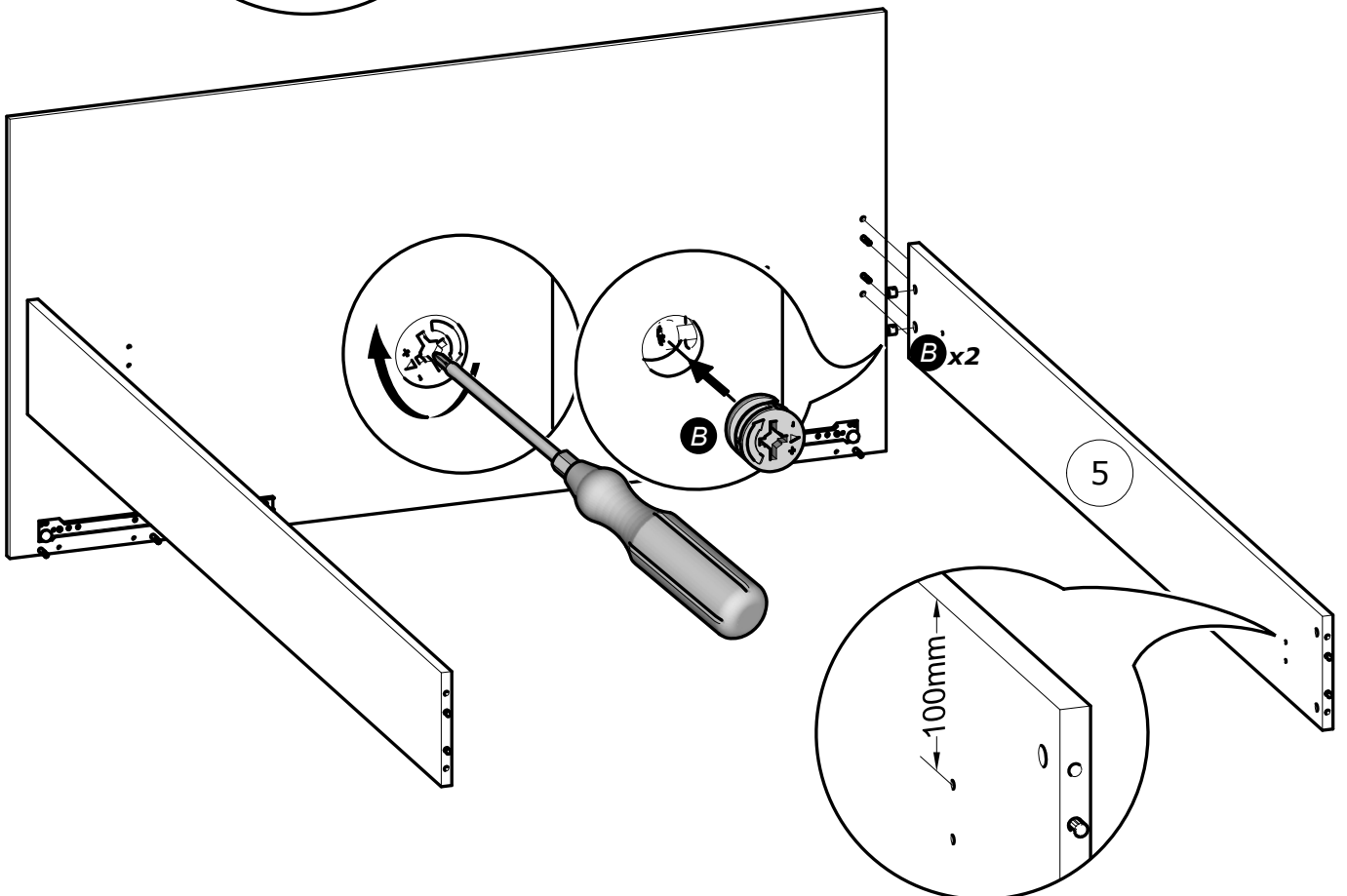
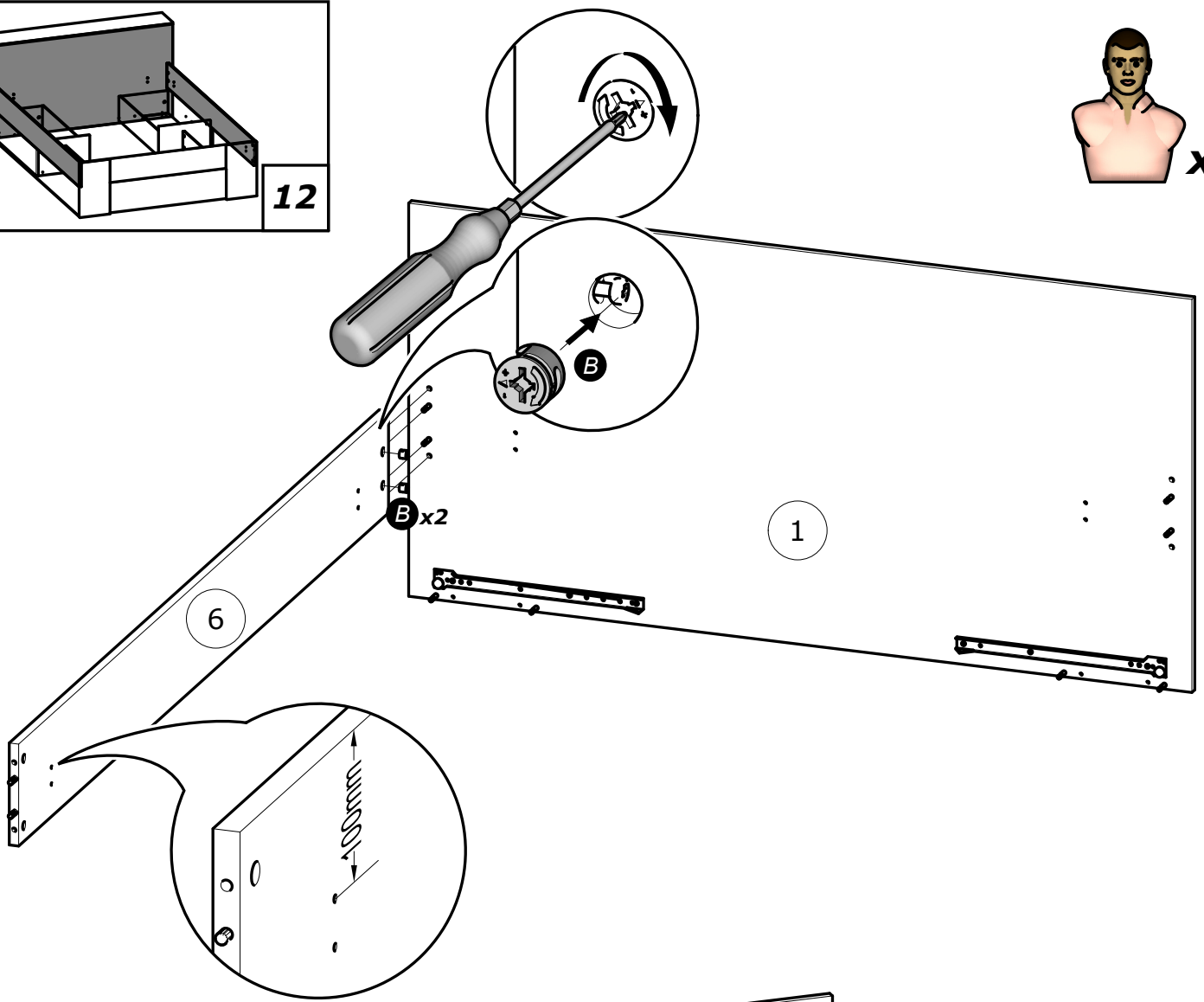
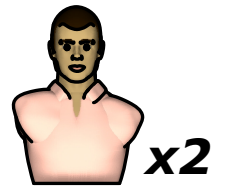
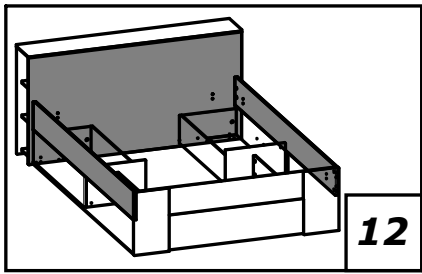


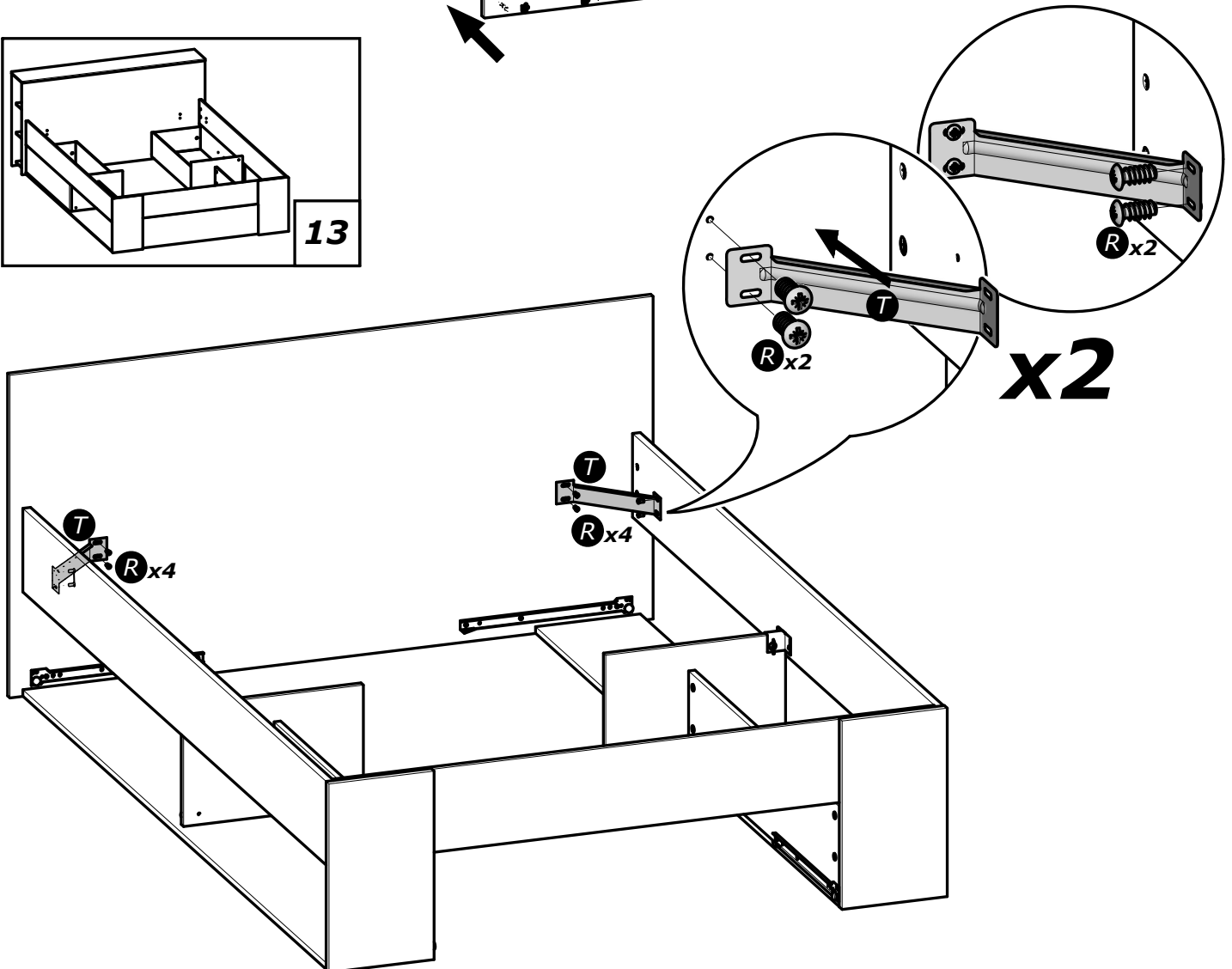
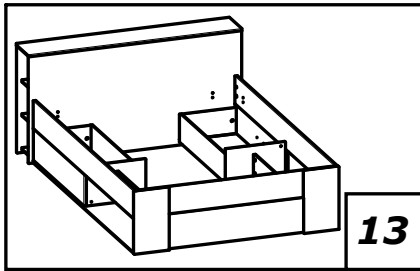
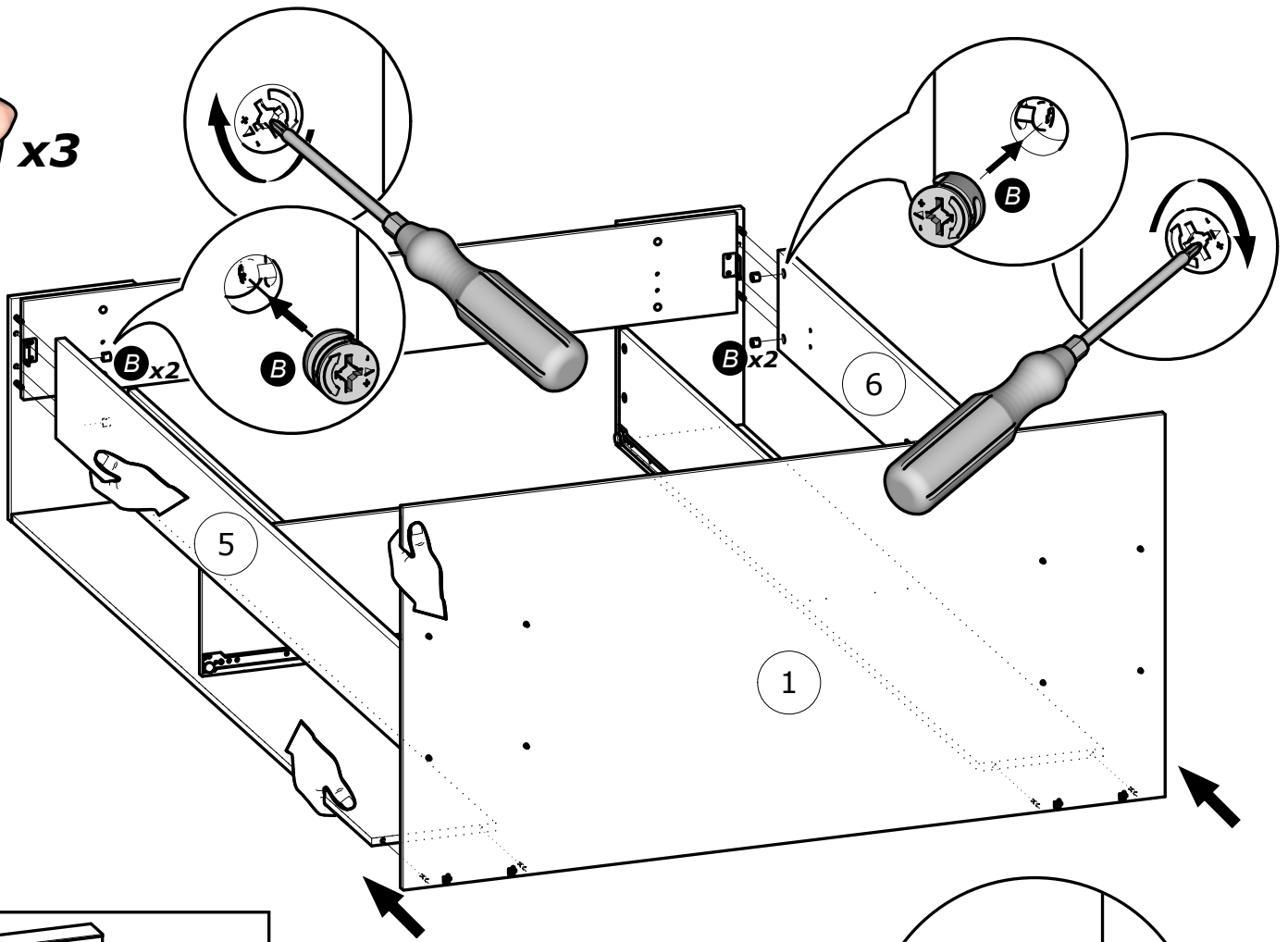
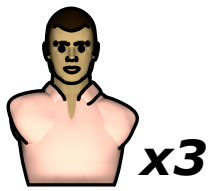


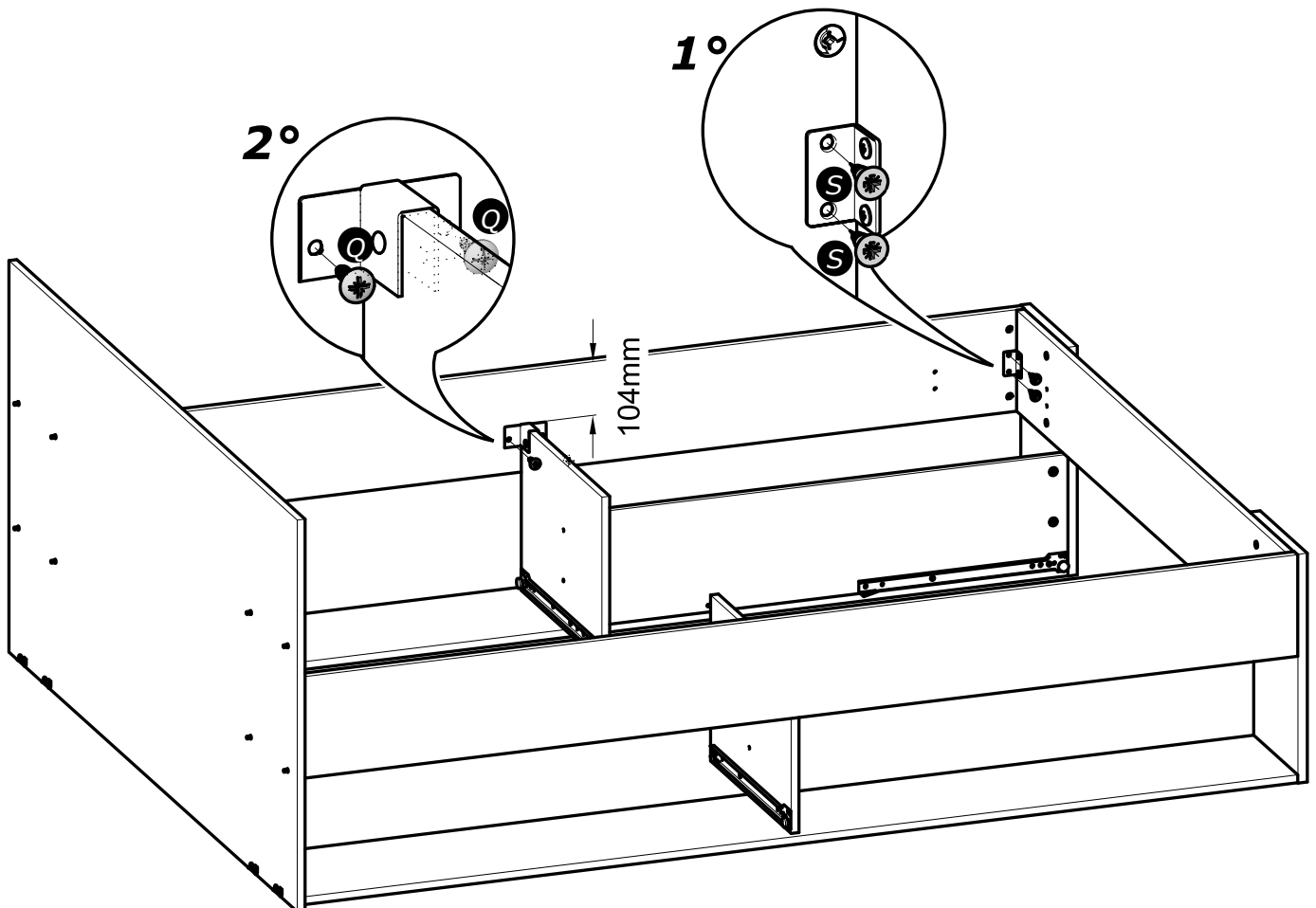
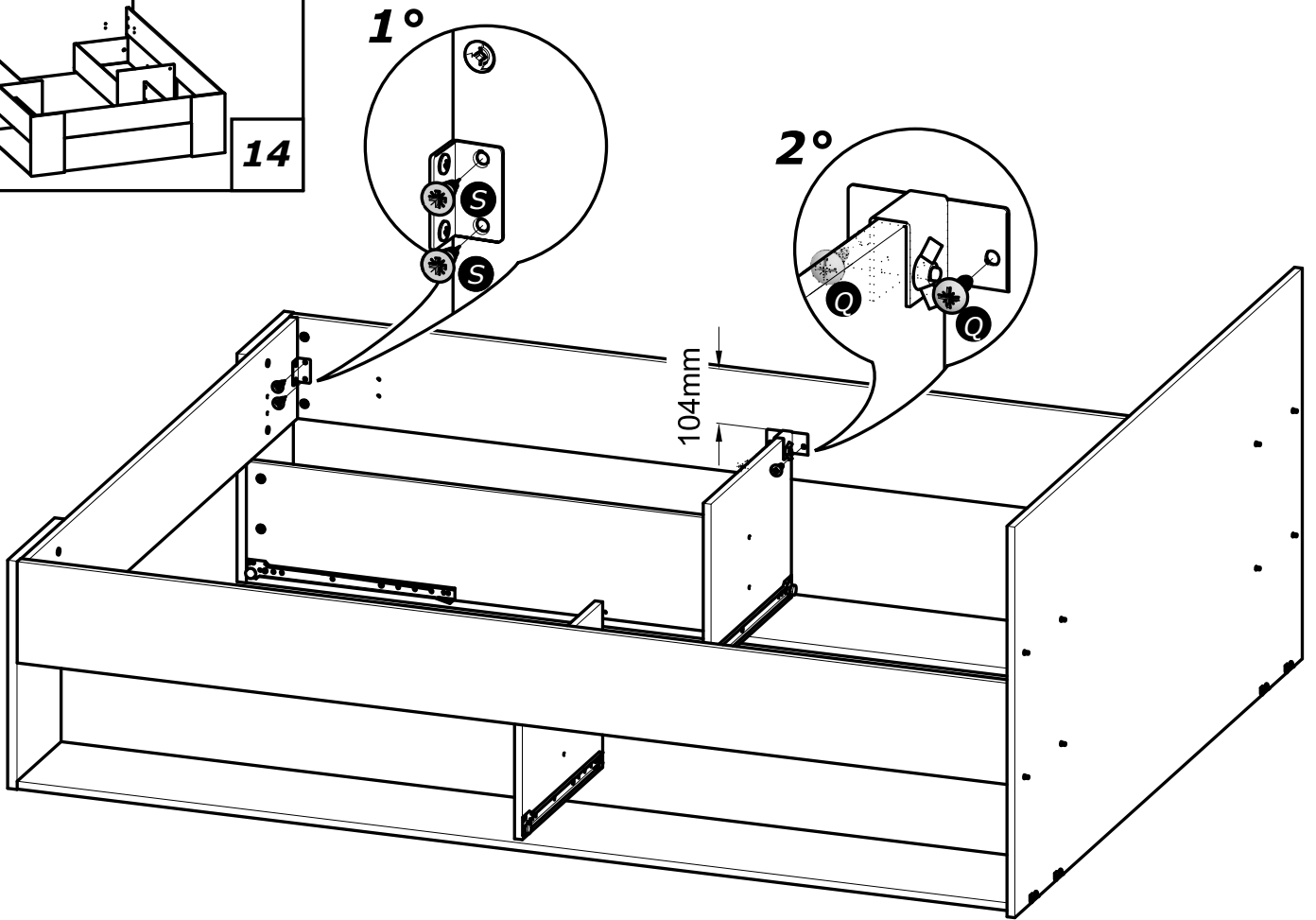
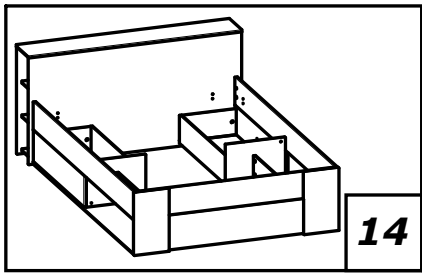


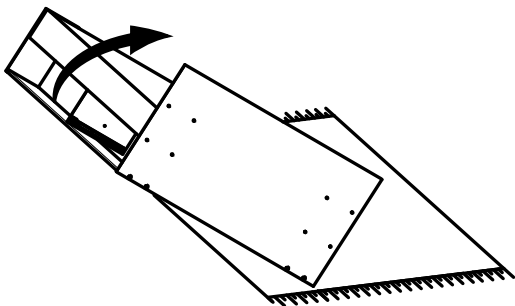
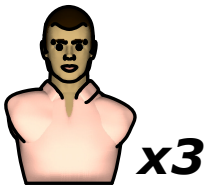
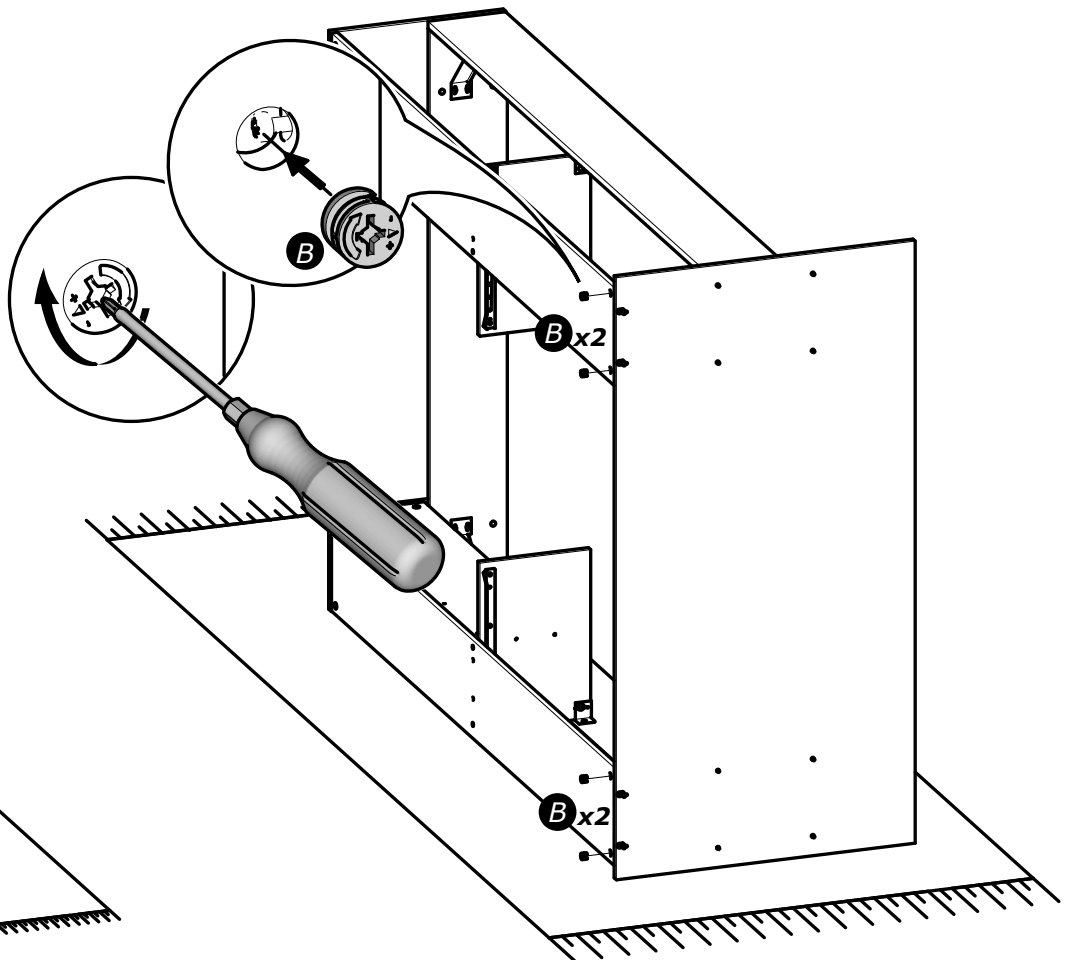
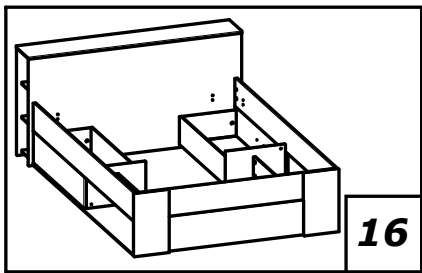
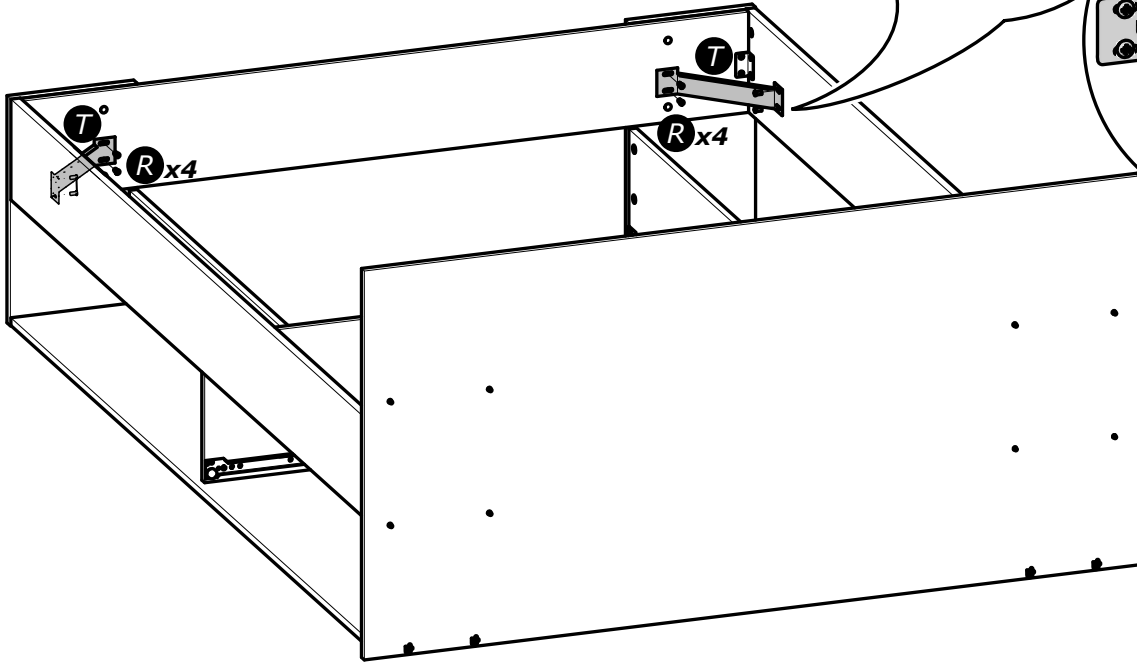
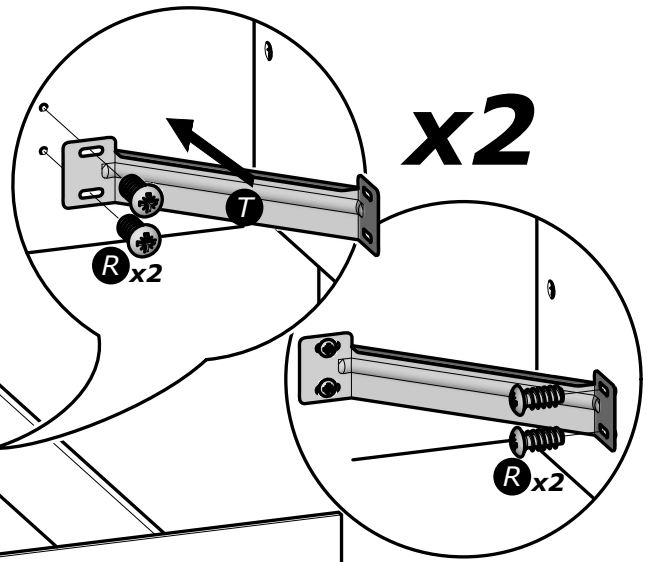
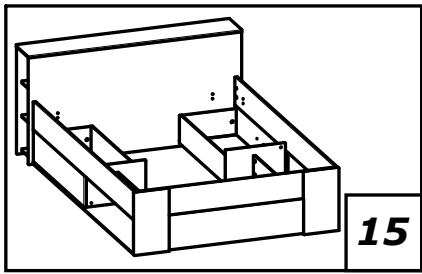
www.Demeyere.fr

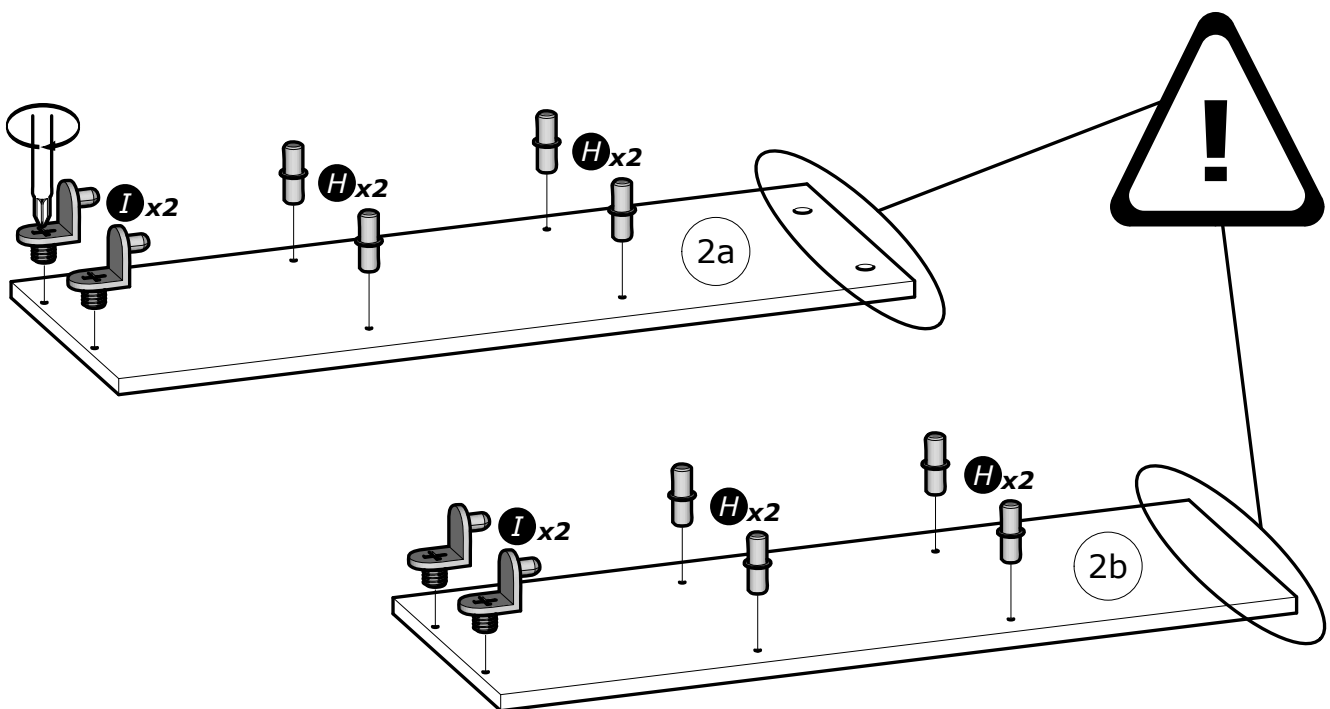
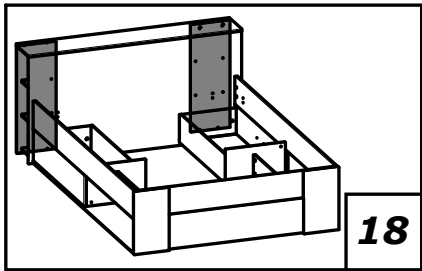
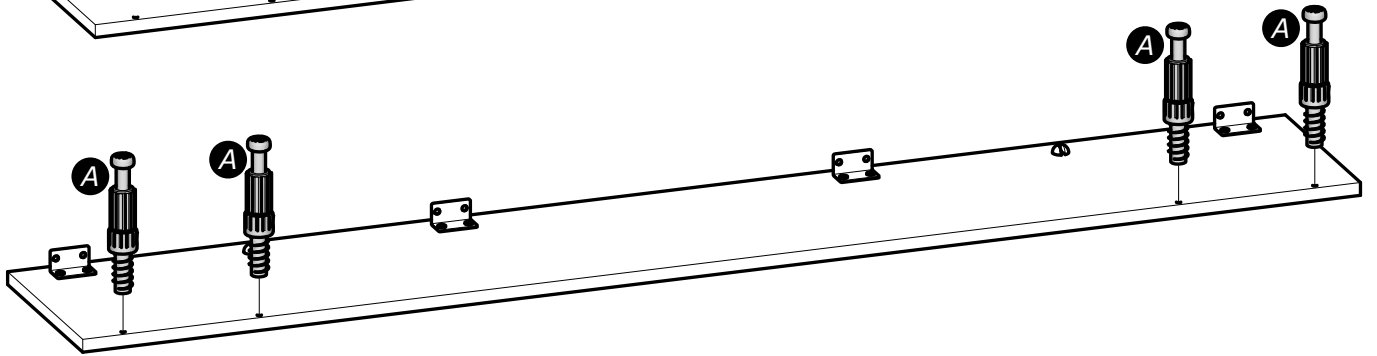
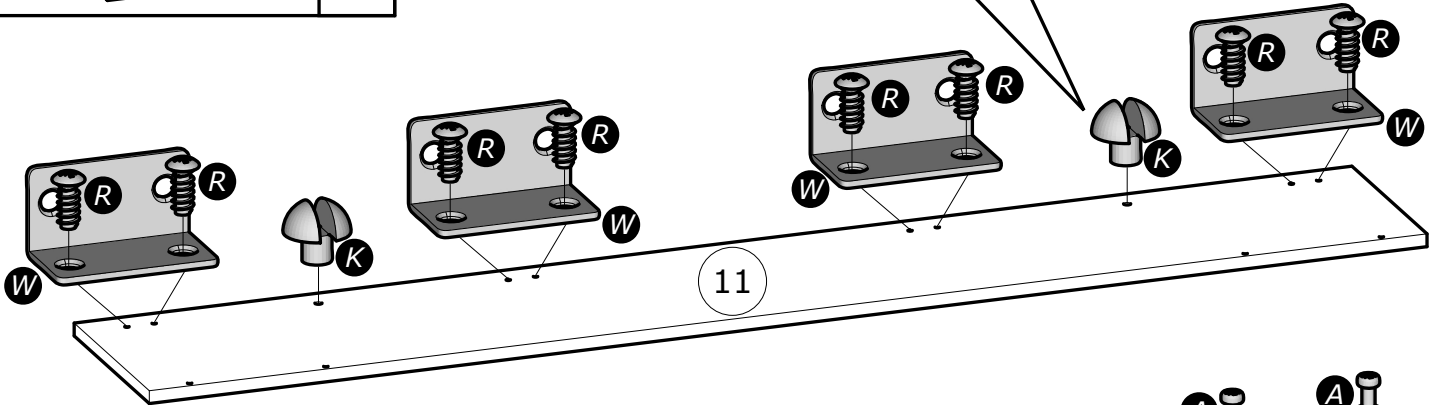
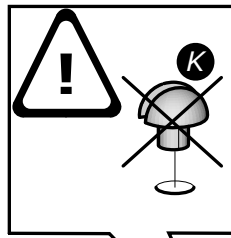
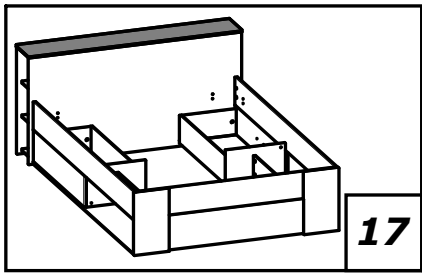


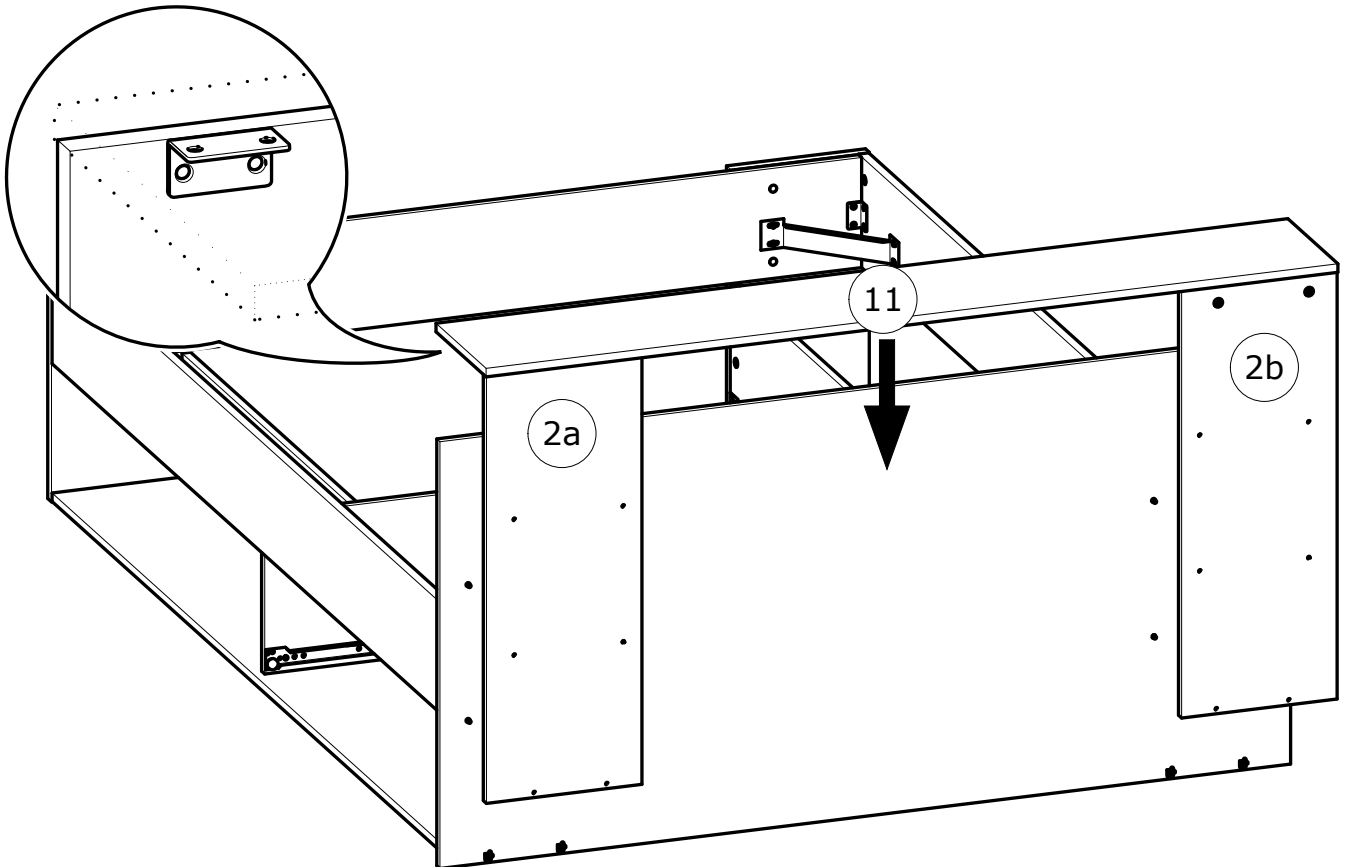
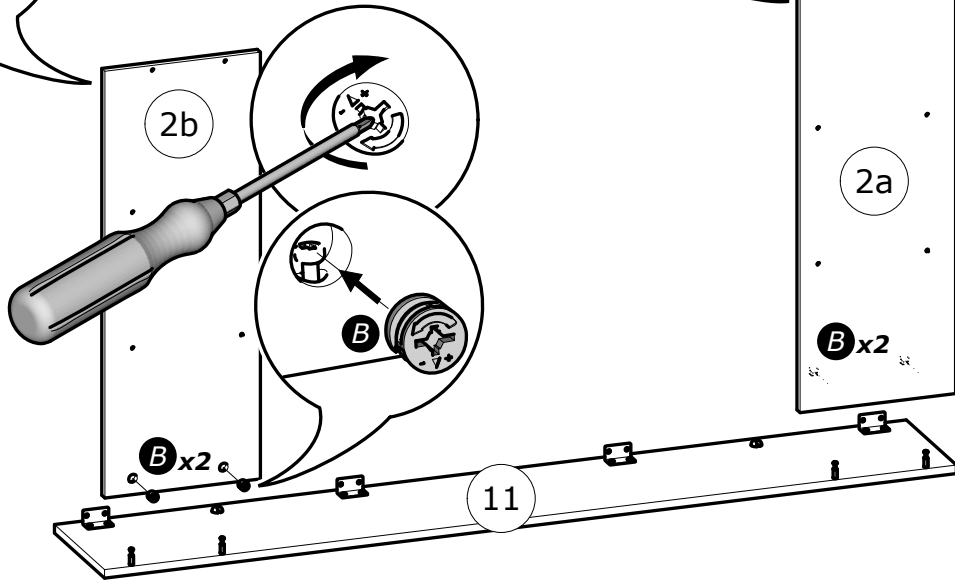
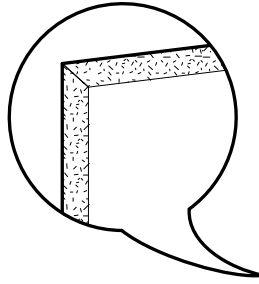
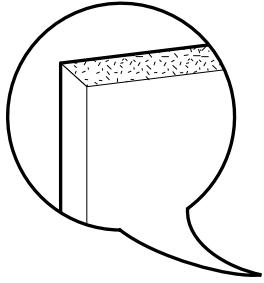
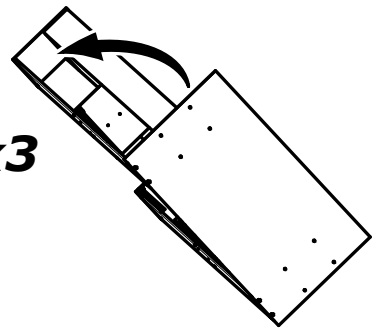
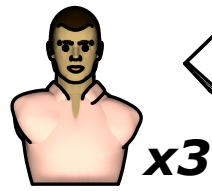
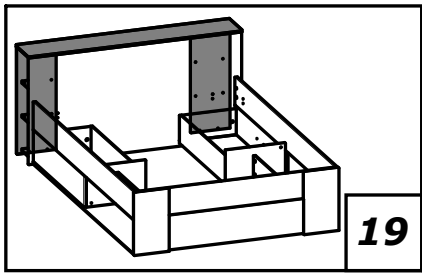


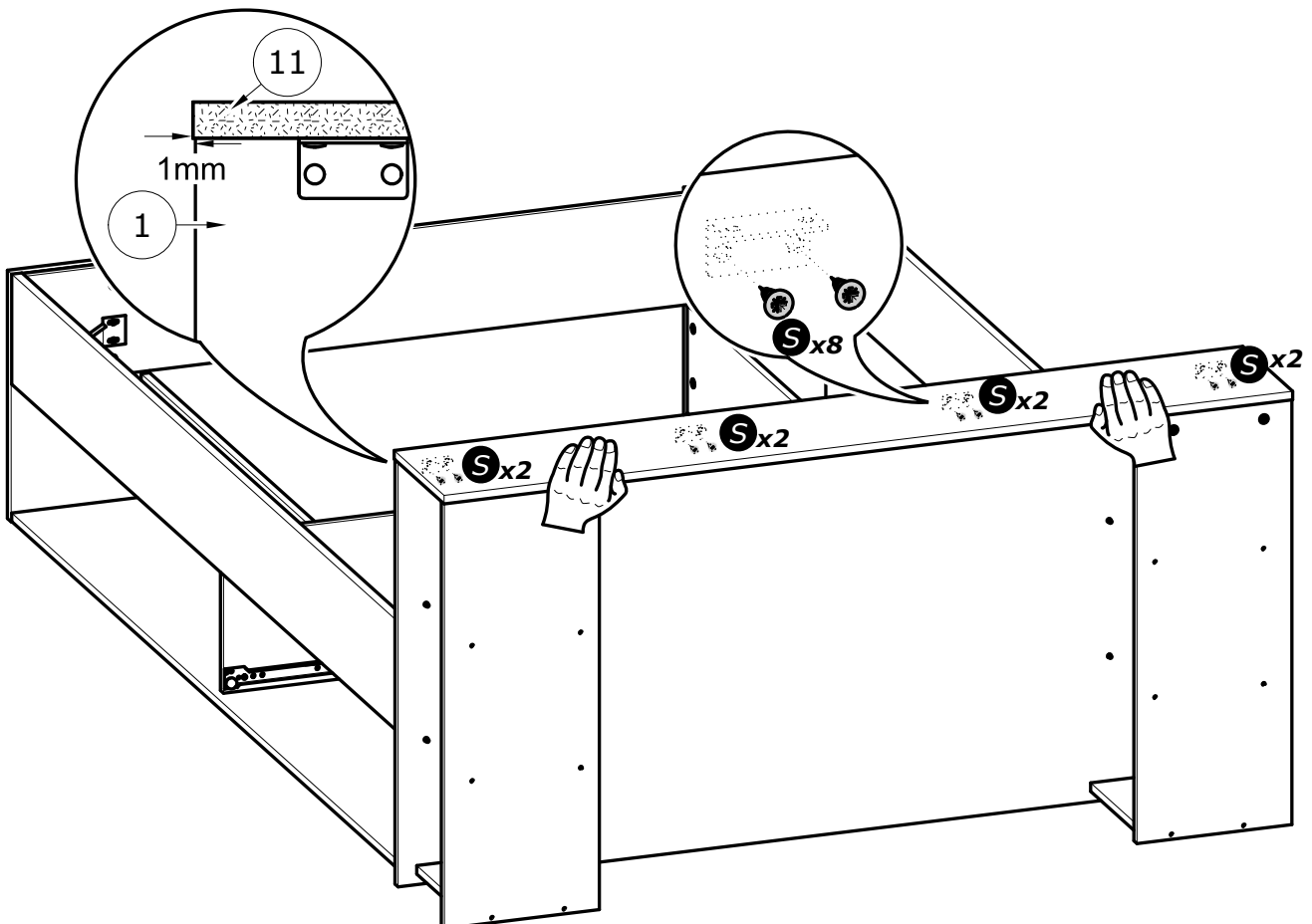
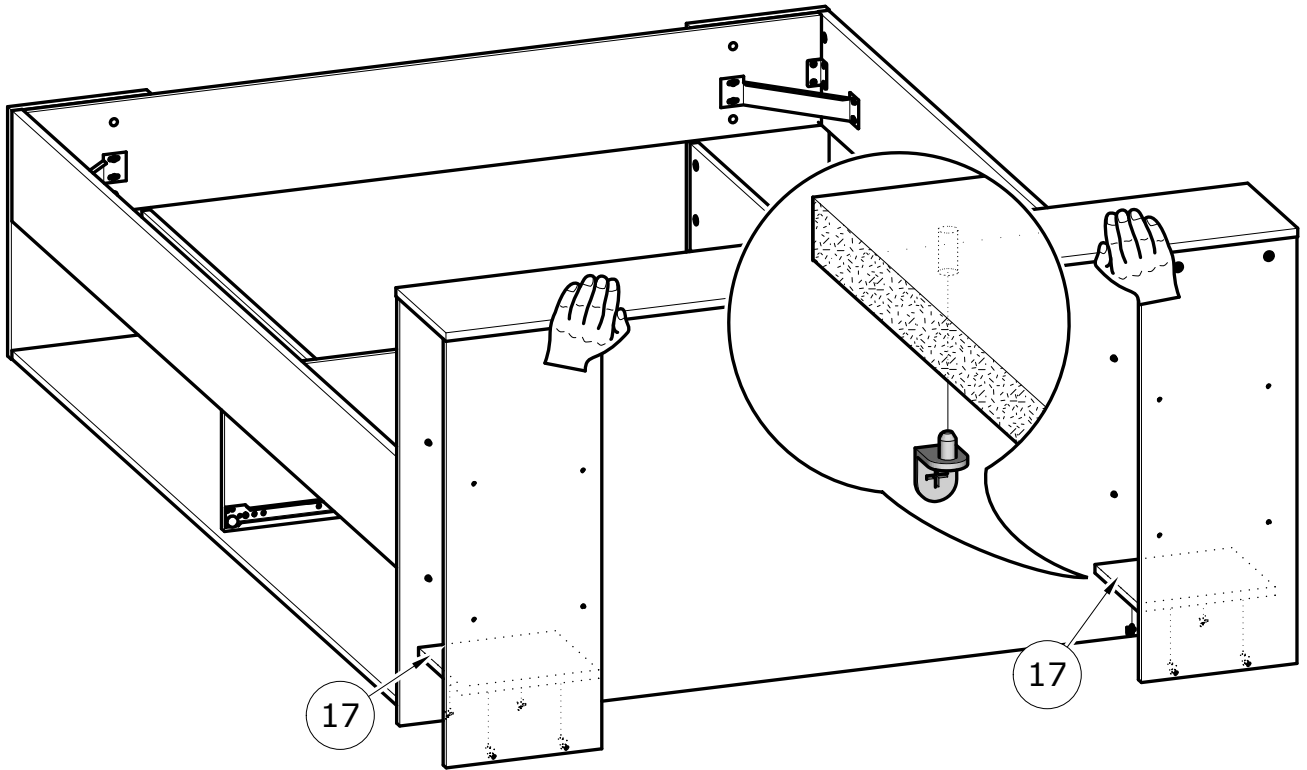
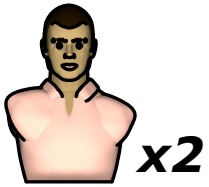
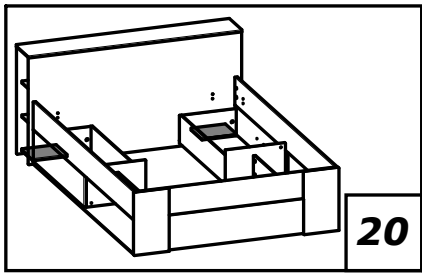




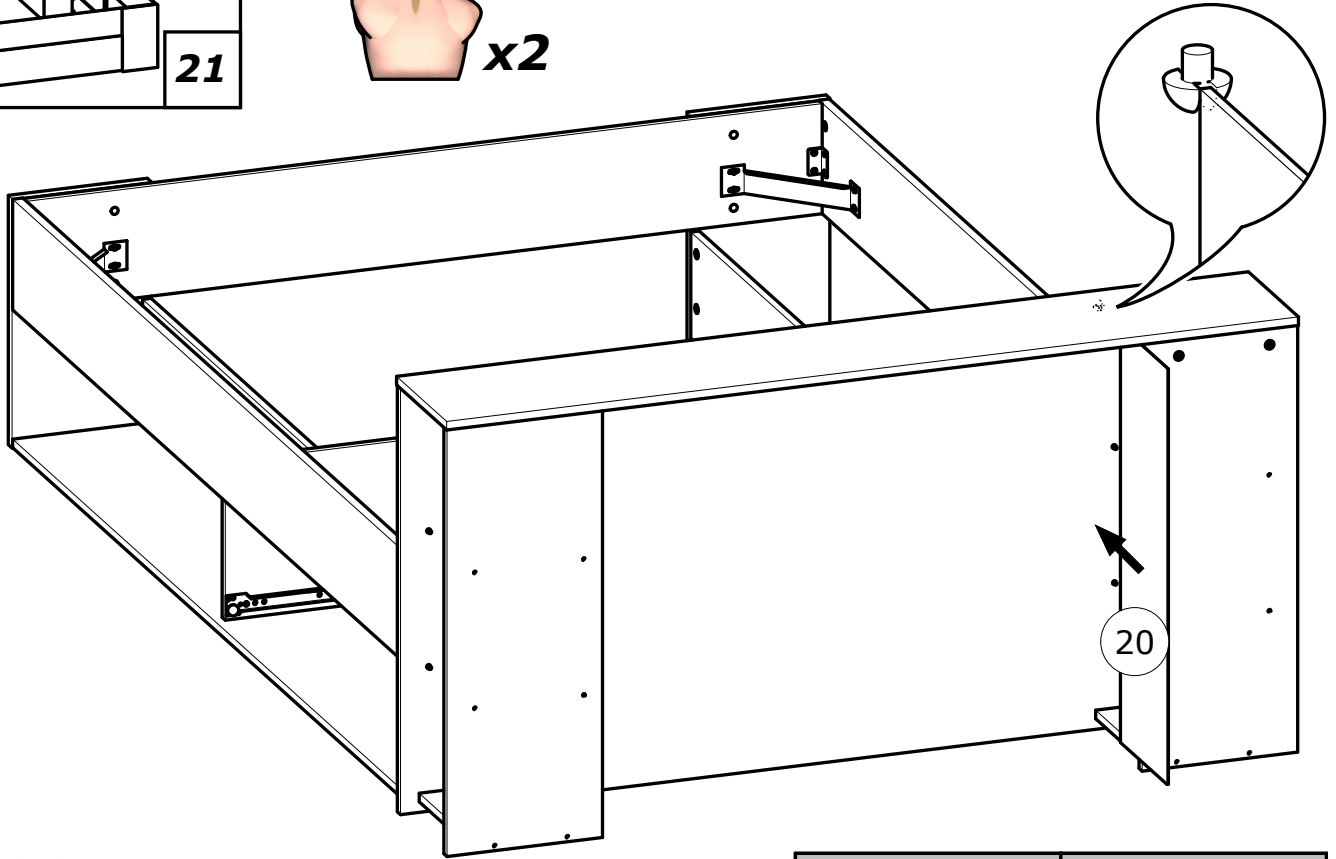
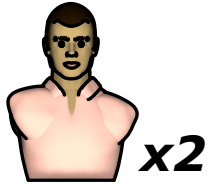
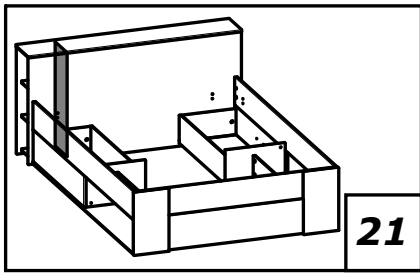




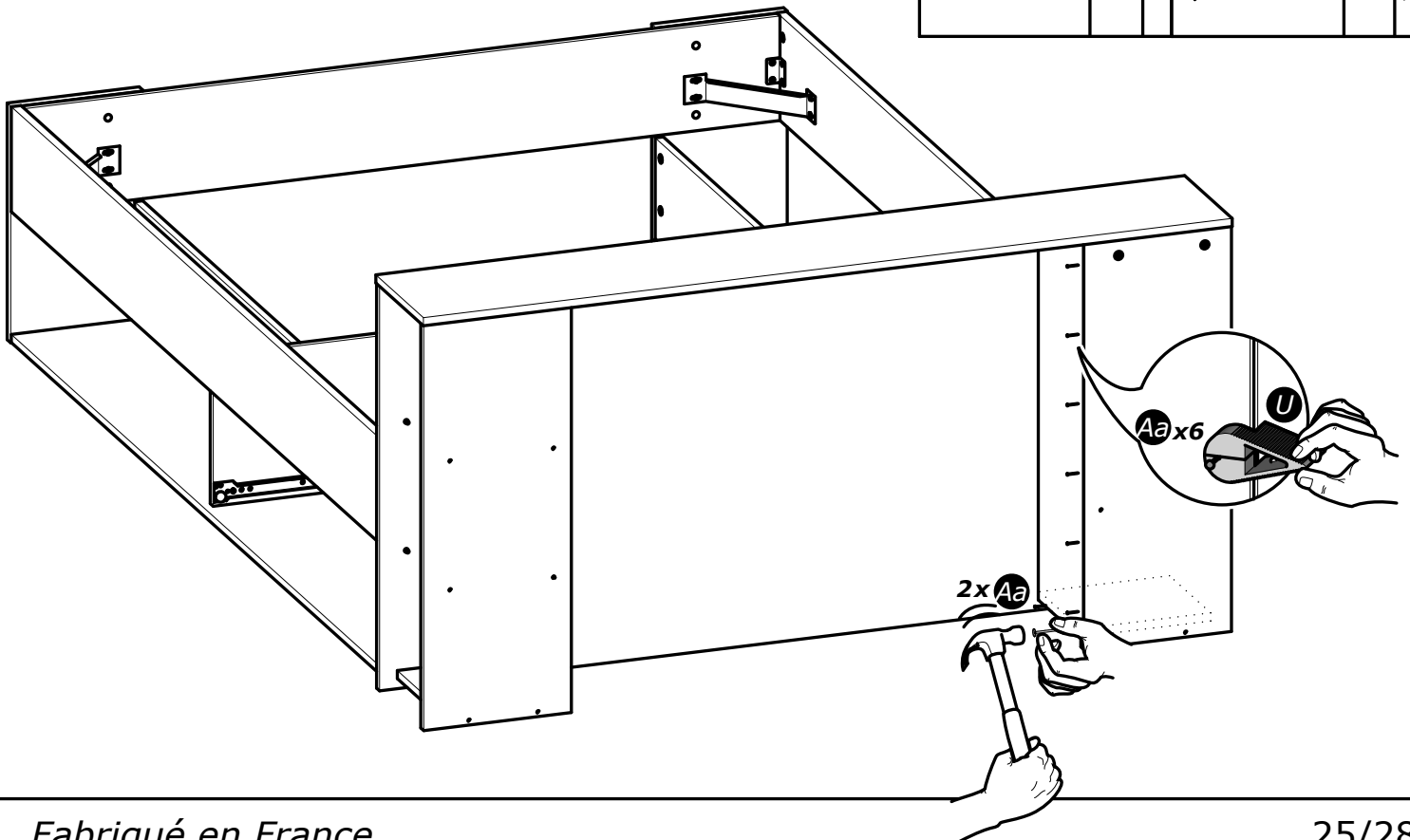
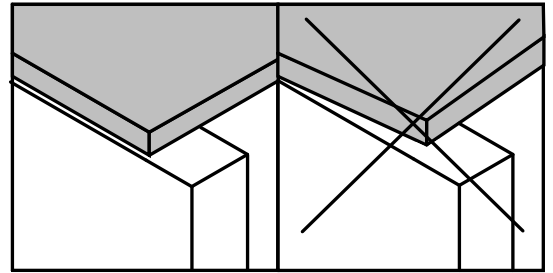


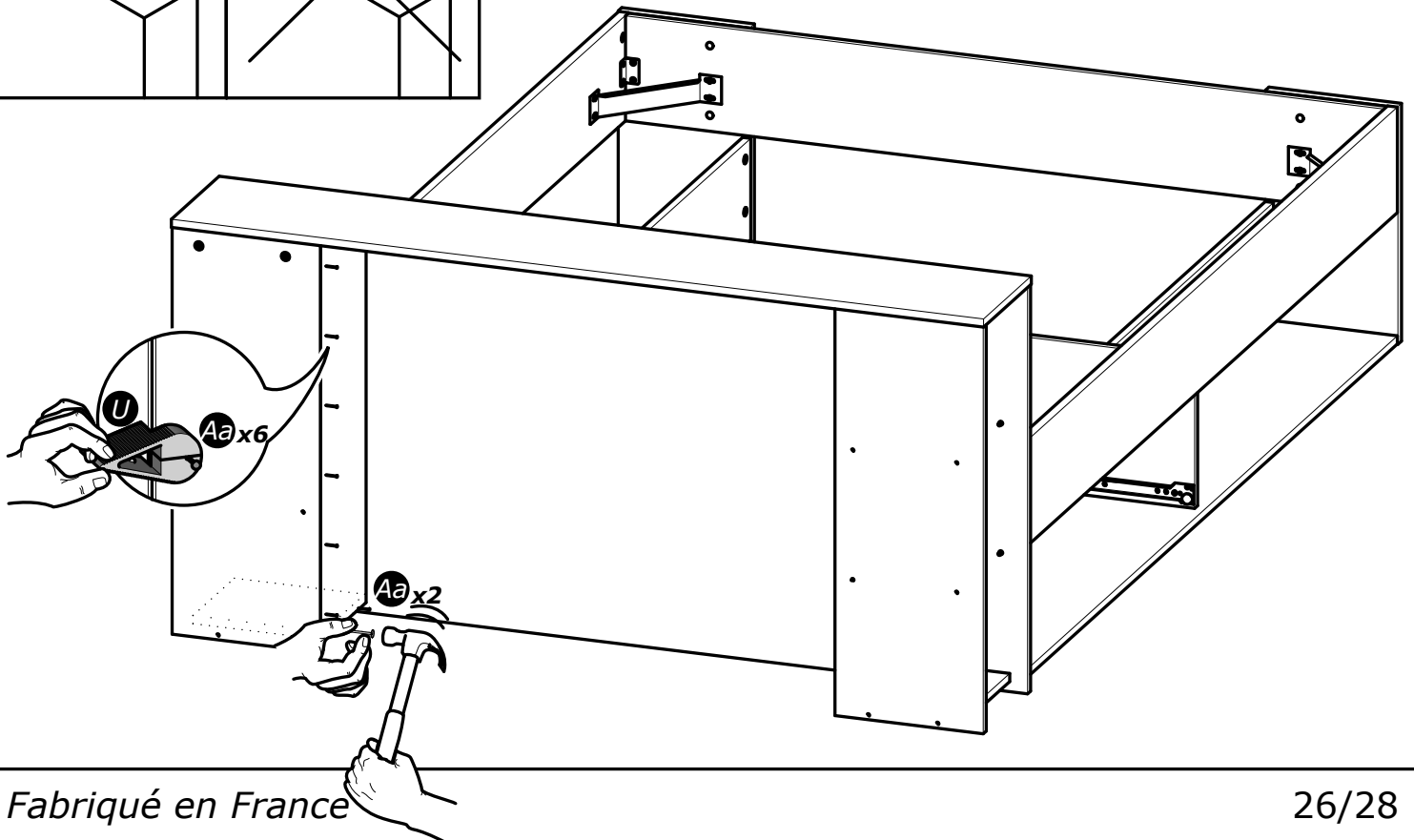
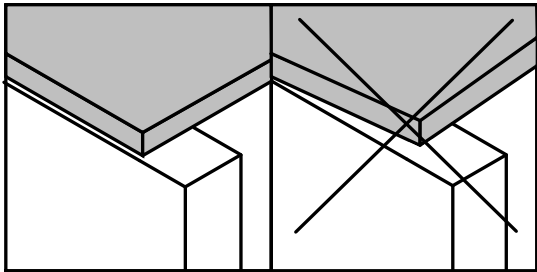
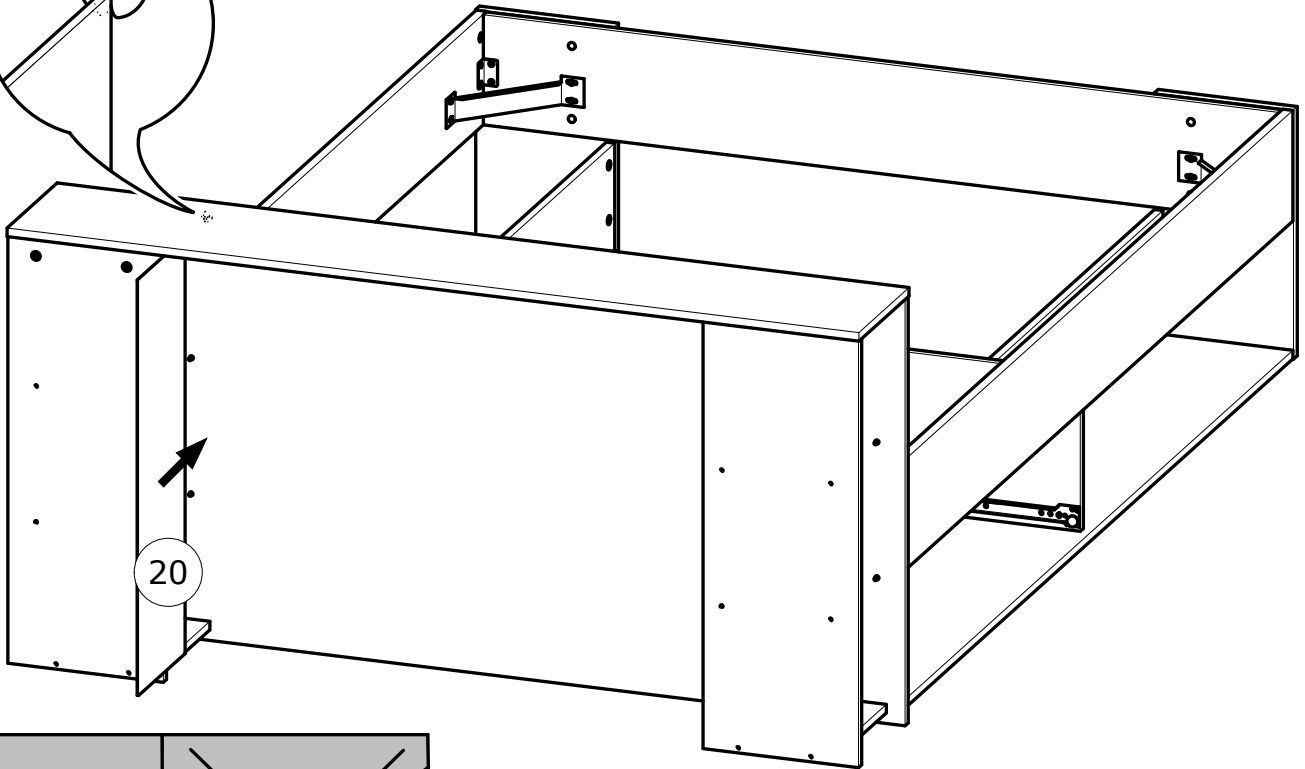
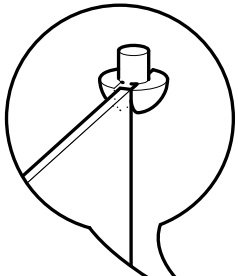
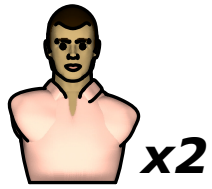
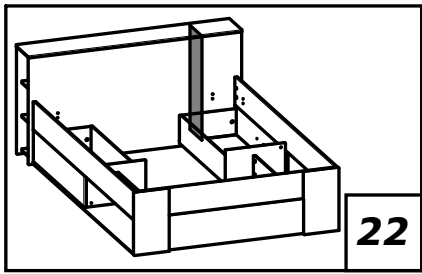


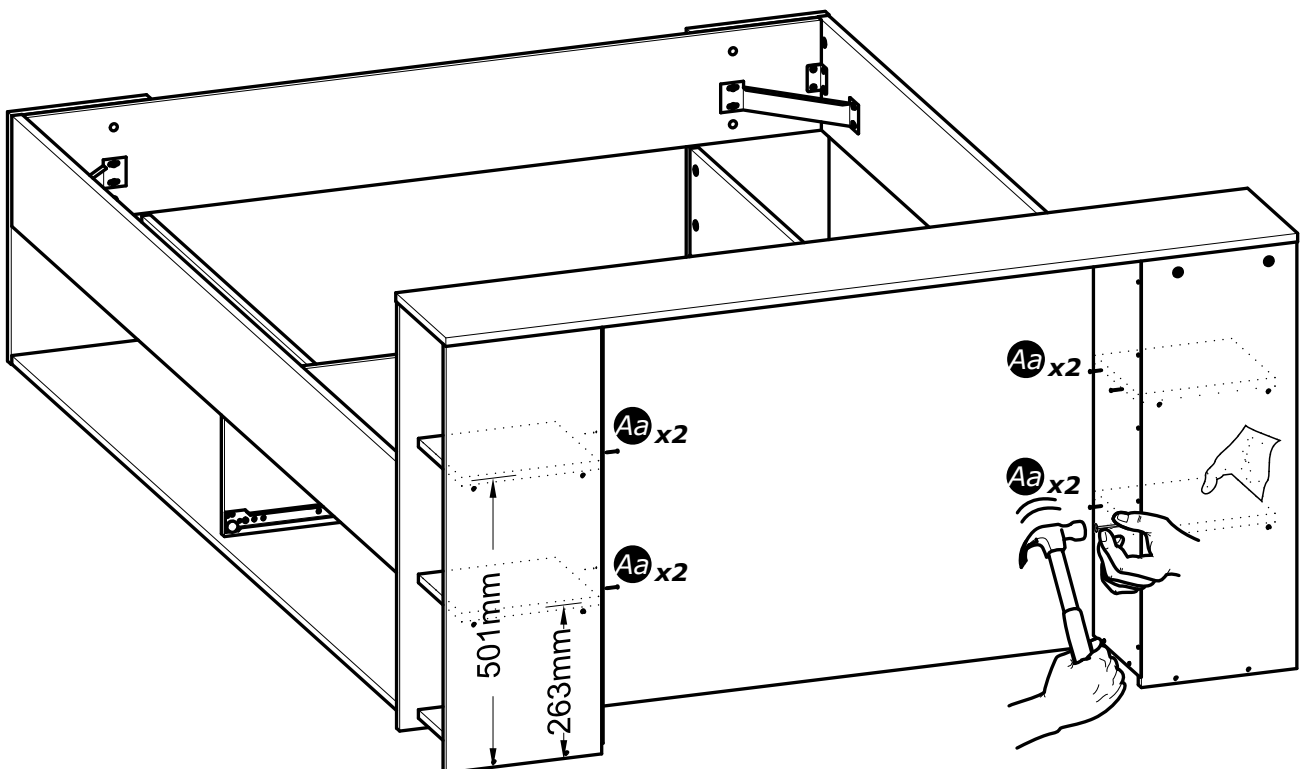
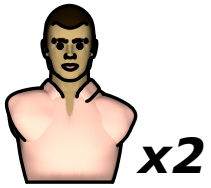
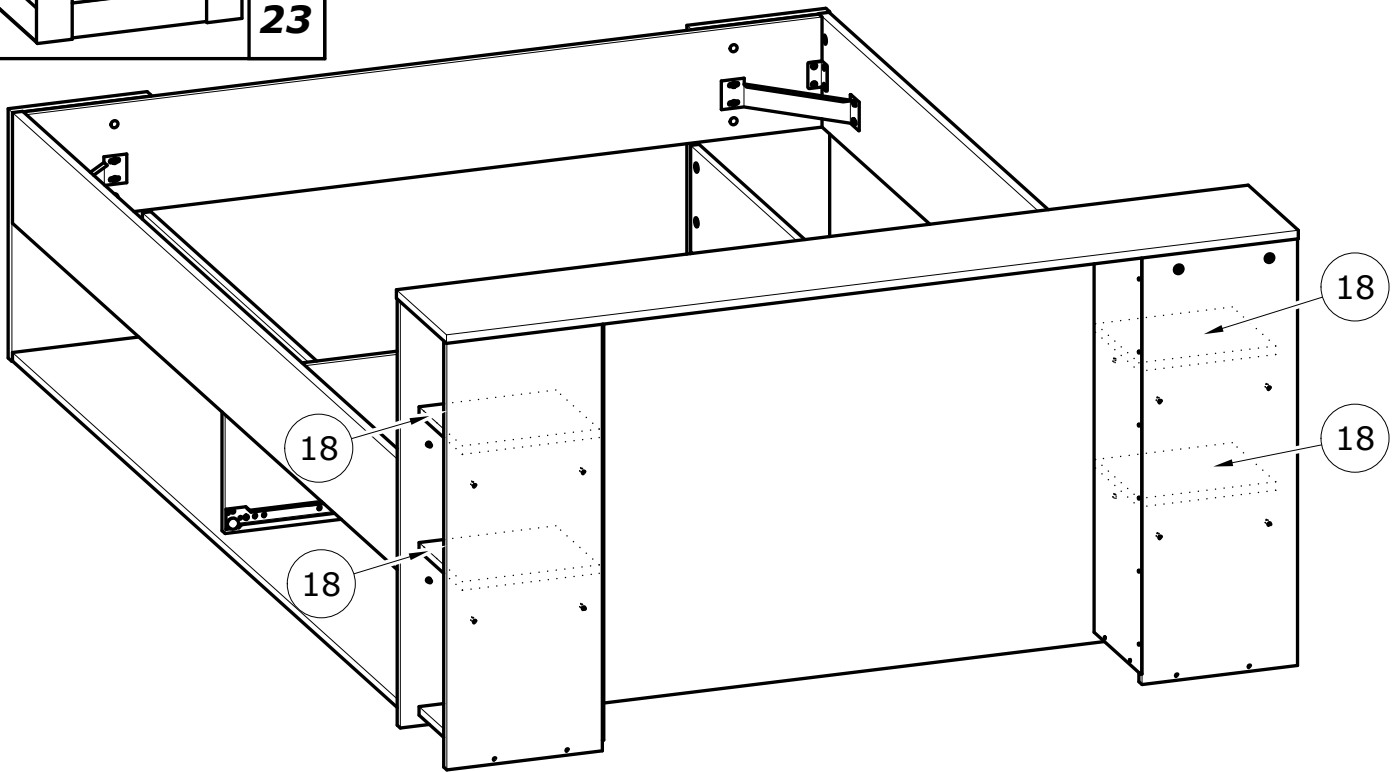
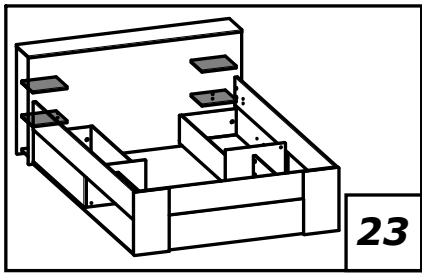


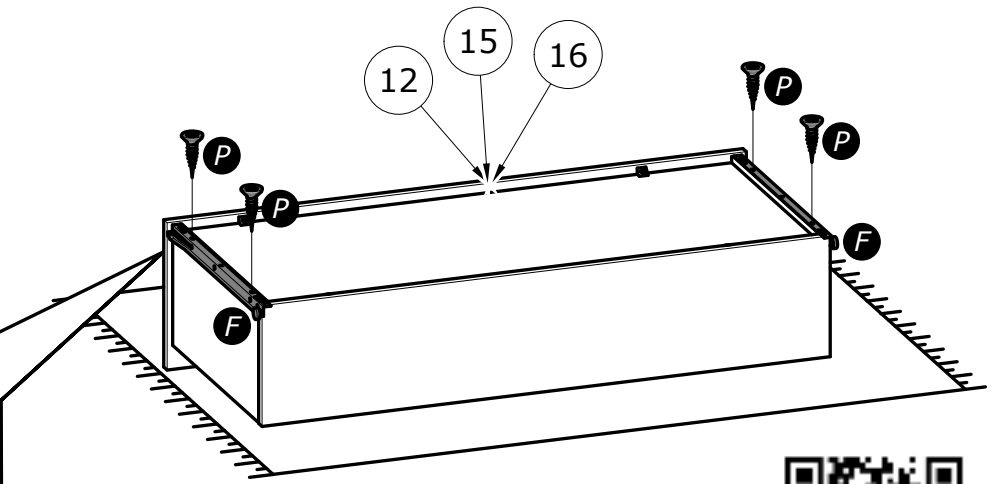
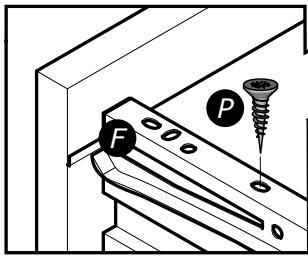
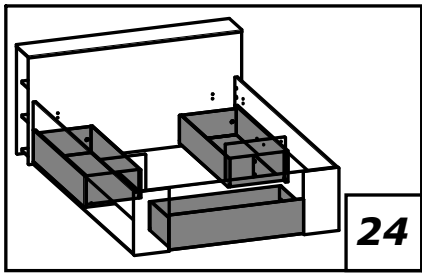


[www.Demeyere.fr](http://www.Demeyere.fr)









[www.Demeyere.fr](http://www.Demeyere.fr)

