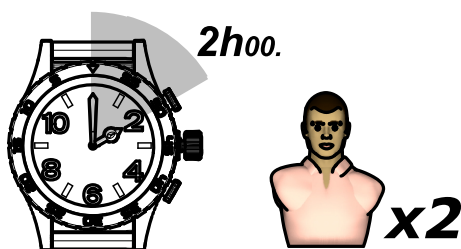
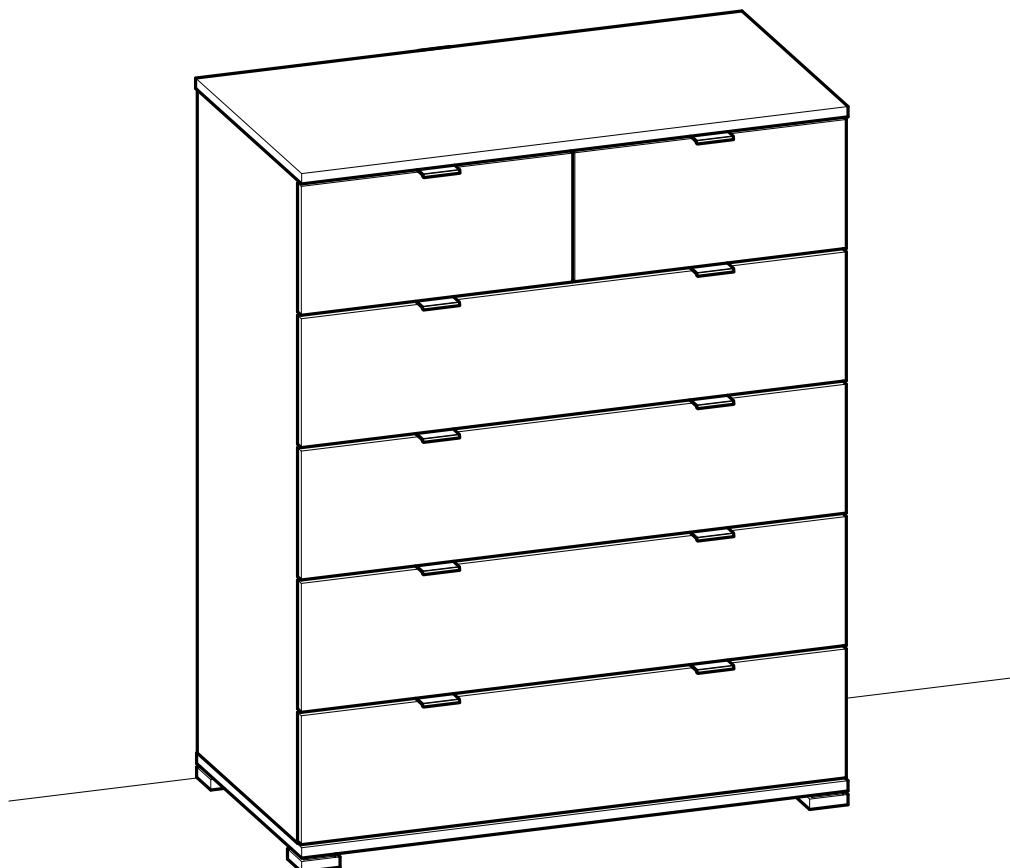
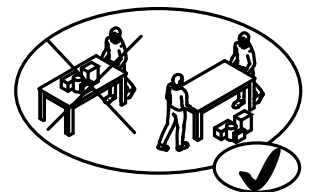
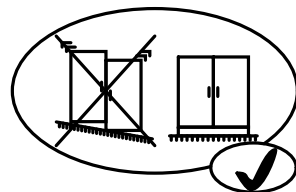
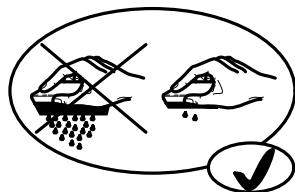
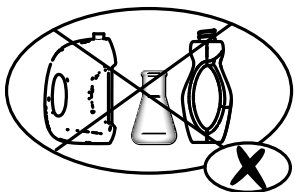
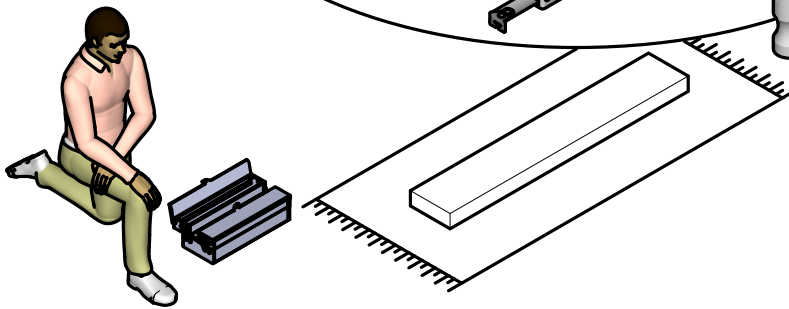
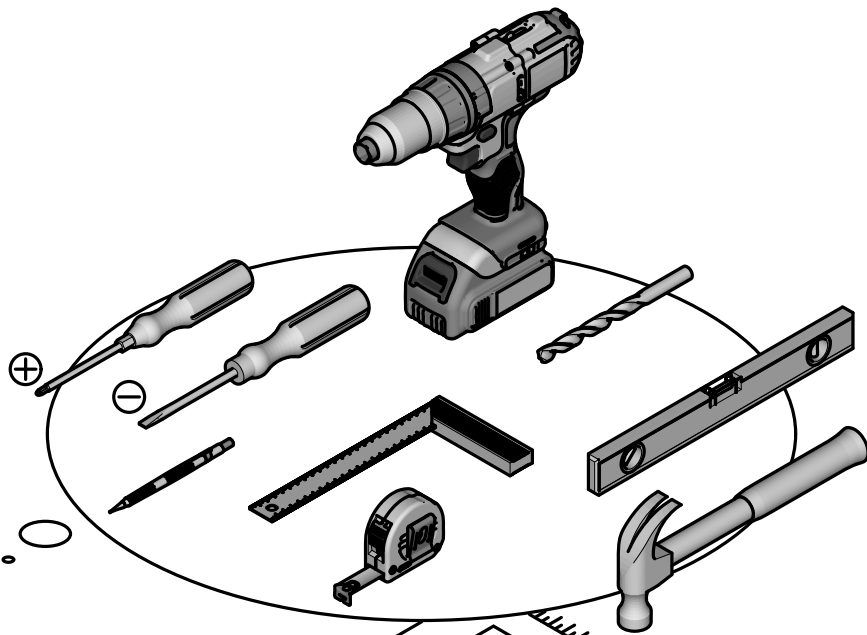
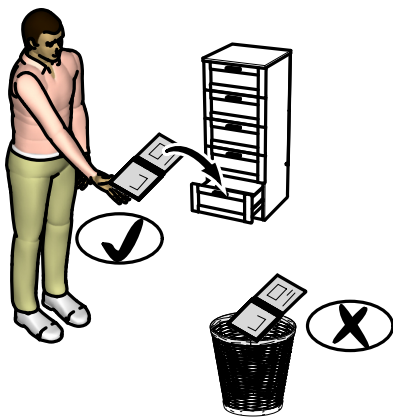
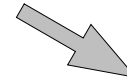
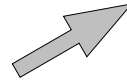
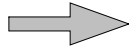
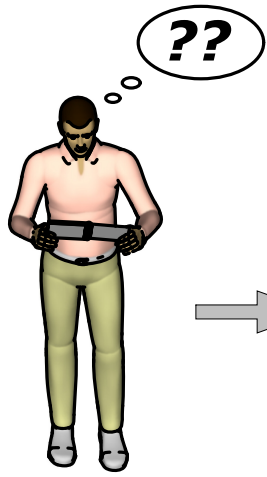


- FR** NOTICE DE MONTAGE
- EN** ASSEMBLY INSTRUCTIONS
- DE** MONTAGEANLEITUNG
- ES** INSTRUCCIONES DE MONTAJE
- NL** MONTAGEVOORSCHRIFT
- IT** ISTRUZIONI DI MONTAGGIO
- PT** INSTRUÇÕES DE MONTAGEM
- PL** INSTRUKCJA MONTAŻU
- CR** NAPUTCI ZA MONTAŽU



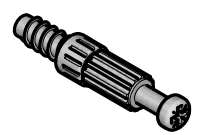
Fabriqu  en France  
Made in France

S.A. Meubles DEMEYERE - 178-184 rue de la Pr v t   
59840 P renchies - FRANCE





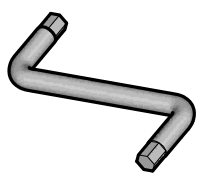
**A** x20



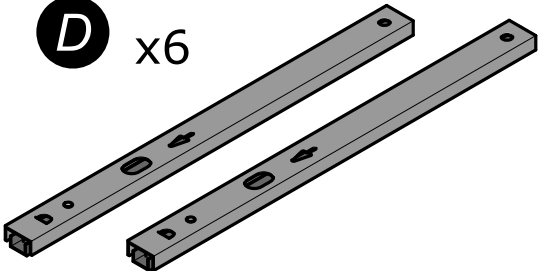
**B** x8



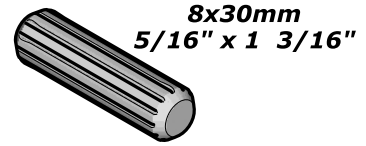
**C** x1



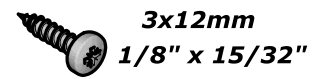
**D** x6



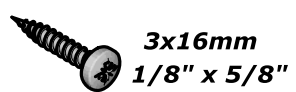
**E** x10



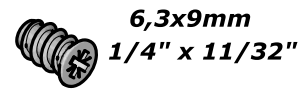
**F** x10



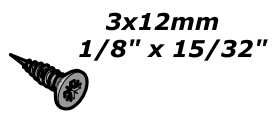
**G** x2



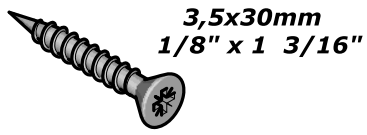
**H** x24



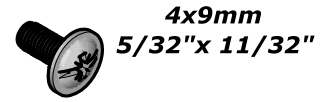
**I** x20



**J** x8



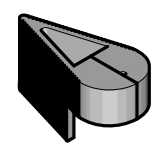
**K** x12



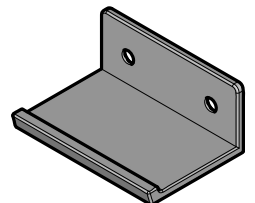
**L** x4



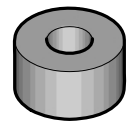
**M** x1



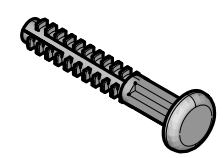
**N** x10



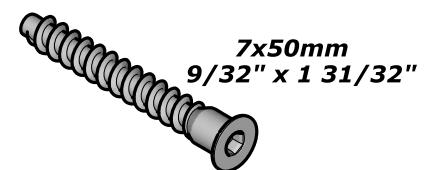
**O** x1



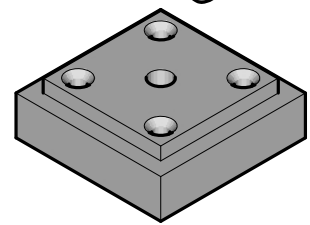
**P** x24



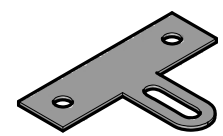
**Q** x4



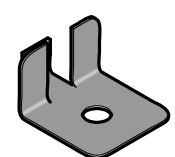
**R** x4



**S** x1



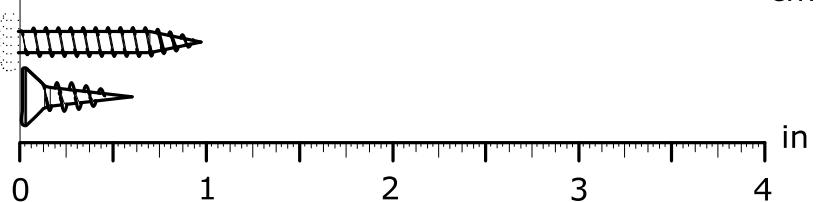
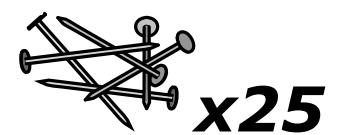
**T** x2

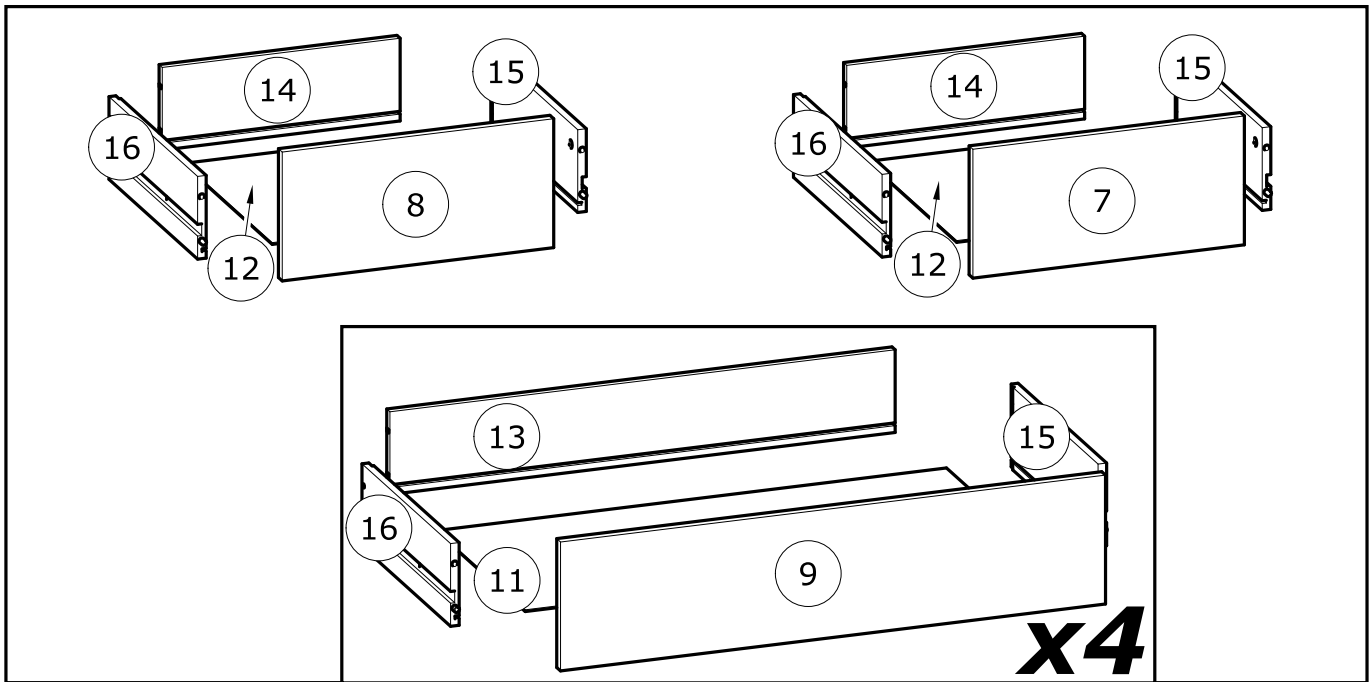
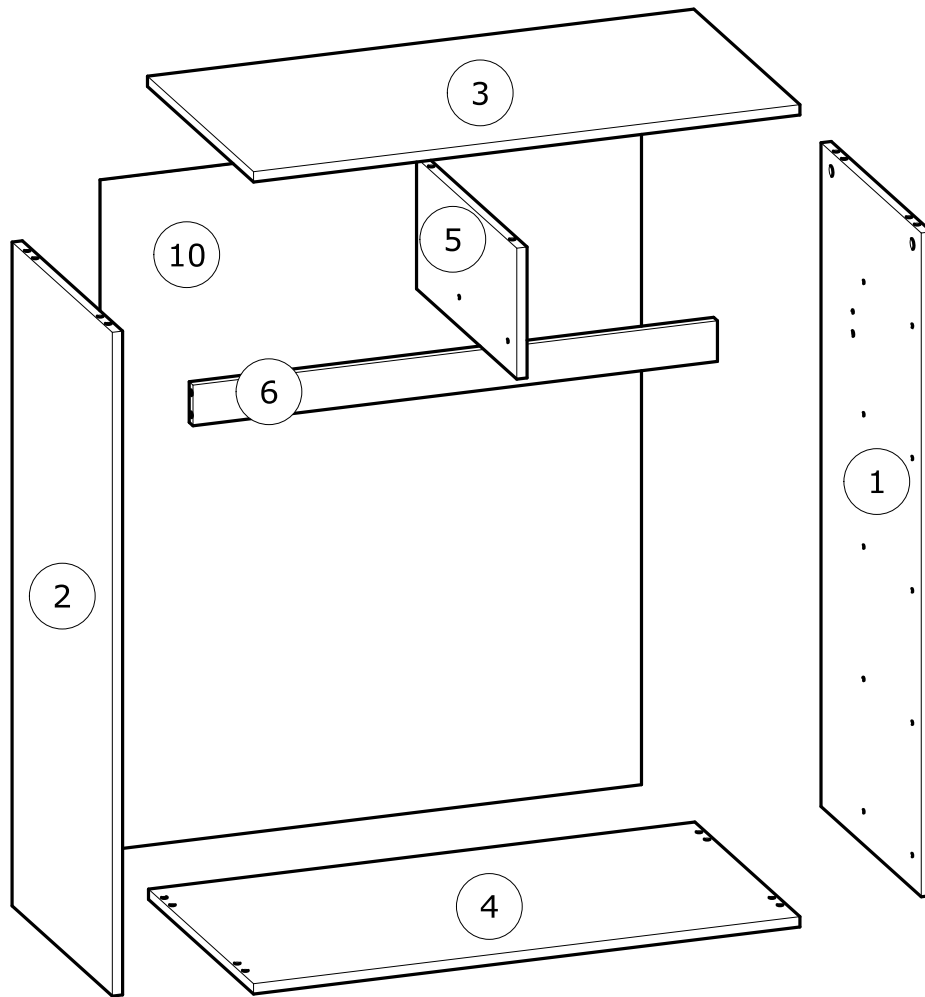


**U** x12



**V** x1





N°	MM		INCH		QTY
1	963	x 396	37 15/16	x 15 9/16	1
2	963	x 396	37 15/16	x 15 9/16	1
3	797	x 419	31 6/16	x 16 8/16	1
4	797	x 415	31 6/16	x 16 5/16	1
5	192	x 396	7 9/16	x 15 9/16	1
6	765	x 59	30 2/16	x 2 5/16	1
7	396	x 186	15 9/16	x 7 5/16	1
8	396	x 186	15 9/16	x 7 5/16	1

N°	MM		INCH		QTY
9	795	x 186	31 5/16	x 7 5/16	4
10	973	x 789	38 5/16	x 31 1/16	1
11	743	x 348	29 4/16	x 13 11/16	4
12	353	x 348	13 14/16	x 13 11/16	2
13	737	x 120	29	x 4 12/16	4
14	347	x 120	13 11/16	x 4 12/16	2
15	350	x 120	13 12/16	x 4 12/16	6
16	350	x 120	13 12/16	x 4 12/16	6

**FR**

**AVERTISSEMENT : MEUBLE A FIXER IMPERATIVEMENT AU MUR AFIN D'EVITER SON BASCULEMENT**

- Pour installer correctement ce produit et éliminer les risques pour votre sécurité, merci de suivre exactement ce manuel d'instruction.
- Fixer le meuble au mur avec les attaches prévues à cet effet
- Les vis et les chevilles ne sont pas fournies. Utiliser des vis et des chevilles adaptées au support.

**EN**

**WARNING: FURNITURE TO BE ATTACHED TO THE WALL TO PREVENT OVERTURNING**

- Installation shall be carried out exactly according to those instructions-otherwise a safety risk can occur if incorrectly installed;
- Attach the furniture to the wall with the fastening provided for this purpose
- Screw and Pegs are not supplied. Use Screws and pegs adapted to the support.

**DE**

**WARNUNG: DAS MÖBEL MUSS AN DER WAND BEFESTIGT WERDEN, UM ZU VERHINDEN DASS ES KIPPT**

- Um das Produkt korrekt zu installieren und um Risiken für Ihre Sicherheit zu verhindern, die Gebrauchsanleitung genauestens befolgen.
- Das Möbel mit den vorgesehenen Befestigungen an einer Wand befestigen.
- Schrauben und Dübel sind nicht im Lieferumfang enthalten. Passende Schrauben und Dübel verwenden.

**ES**

**ADVERTENCIA: ESTE MUEBLE DEBE ESTAR SIEMPRE FIJO EN LA PARED PARA EVITAR QUE VUELQUE**

- Para instalar correctamente este producto y eliminar los riesgos para la seguridad, seguir exactamente las instrucciones del manual.
- Fijar el mueble a la pared con las sujeciones previstas a este efecto.
- Los tornillos y los tacos no están incluidos. Utilizar tornillos y tacos adaptados al soporte.

**NL**

**WAARSCHUWING: MEUBEL MOET VERPLICHT AAN DE MUUR BEVESTIGD WORDEN ZODAT HET NIET KAN OMVALLEN**

- Om dit product correct te installeren en alle risico's voor uw veiligheid te elimineren, gelieve de instructies in deze handleiding nauwgezet op te volgen.
- Zet het meubel vast aan de muur met de hiertoe voorziene bevestigingen.
- De schroeven en pluggen zijn niet meegeleverd. Gebruik schroeven en pluggen die geschikt zijn voor het materiaal van de muur.

**IT**

**AVVERTENZA: MOBILE DA FISSARE IMPERATIVAMENTE AL MURO PER EVITARE CHE SI RIBALTI**

- Per installare correttamente questo prodotto ed eliminare i rischi per la vostra sicurezza, si prega di seguire esattamente il manuale d'istruzioni.
- Fissare il mobile al muro con gli appositi ganci.
- Le viti e i tasselli non sono forniti. Utilizzare viti e tasselli adatti al supporto.

**PT**

**ADVERTÊNCIA: MÓVEL A FIXAR OBRIGATORIAMENTE À PAREDE PARA EVITAR A SUA QUEDA**

- Para instalar corretamente este produto e eliminar os riscos para a sua segurança, é favor seguir exatamente este manual de instruções.
- Fixe o móvel à parede com as fixações previstas para o efeito
- Os parafusos e as cavilhas não são fornecidos. Utilize parafusos e cavilhas adaptados ao suporte.

**PL**

**OSTRZEŻENIE: MEBEL NALEŻY PRZYMOCOWAĆ DO ŚCIANY, ABY UNIKNAĆ JEGO PRZEWRÓCENIA**

- Aby prawidłowo zainstalować ten produkt i wyeliminować zagrożenie dla bezpieczeństwa użytkownika, należy postępować zgodnie z niniejszą instrukcją.
- Przymocować mebel do ściany za pomocą mocowań przewidzianych w tym celu.
- Śruby i nakrętki nie znajdują się w zestawie. Użyć śrub i nakrętek dostosowanych do wspornika.

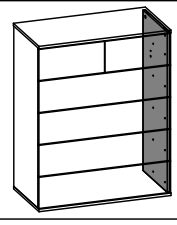
**CR**

**UPOZORENJE : UČVRSTITE ORMARIĆ NA ZID KAKO BISTE SPRIJEČILI NJEGOVO LJULJANJE**

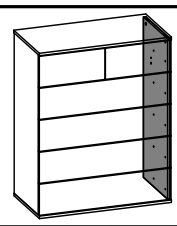
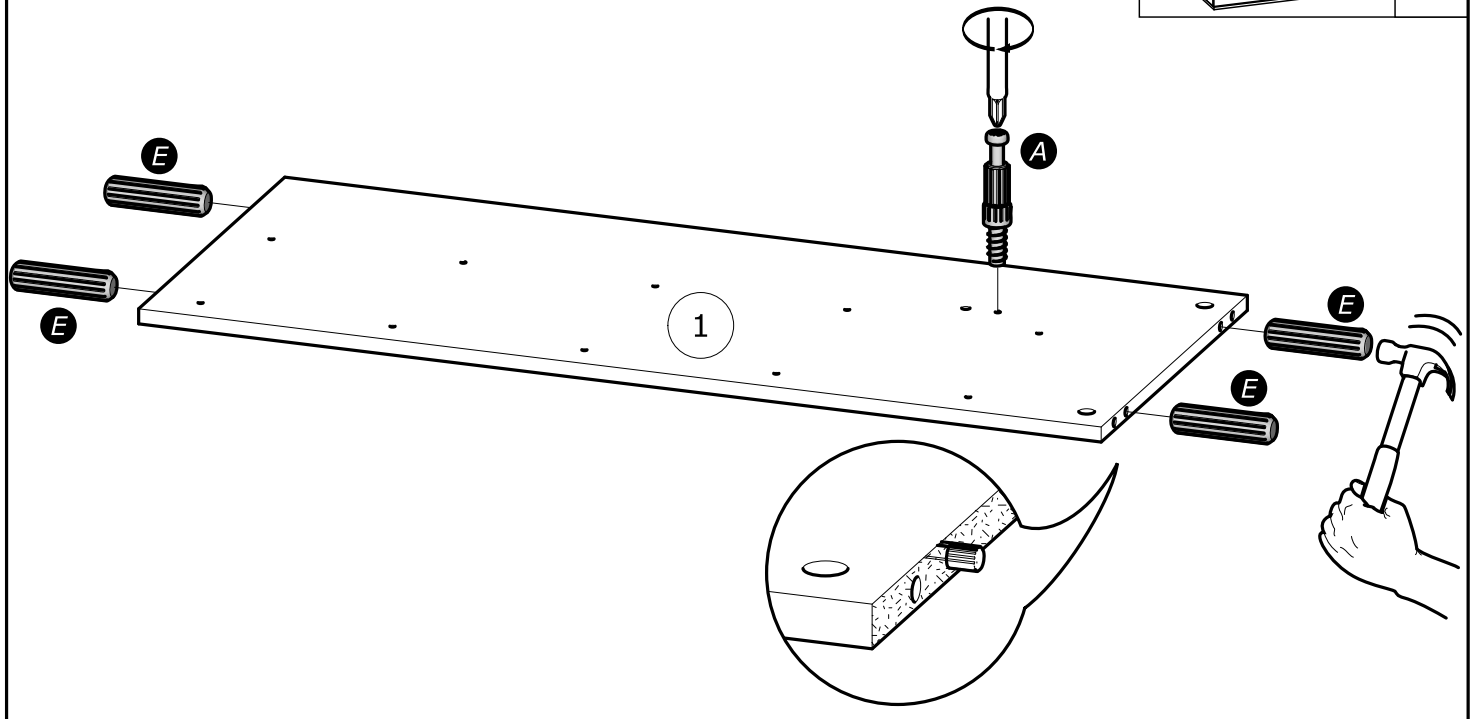
- Kako biste pravilno postavili ovaj proizvod i uklonili sigurnosne rizike kojima se izlažete, pridržavajte se strogo ovog priručnika s uputama.
- Postavite ormarić na zid pripadajućim sponama.Vijci i svornjci ne isporučuju se. Upotrijebite nosne vijke i svornjke.

**E x4**  
8x30mm  
5/16" x 1 3/16"

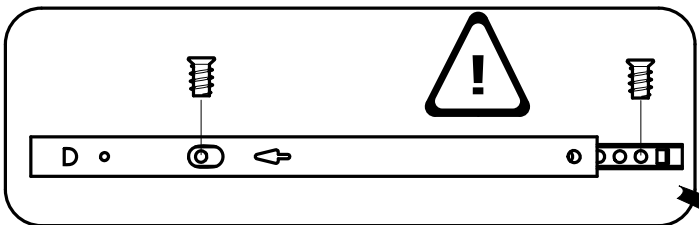
**A x1**



**1**

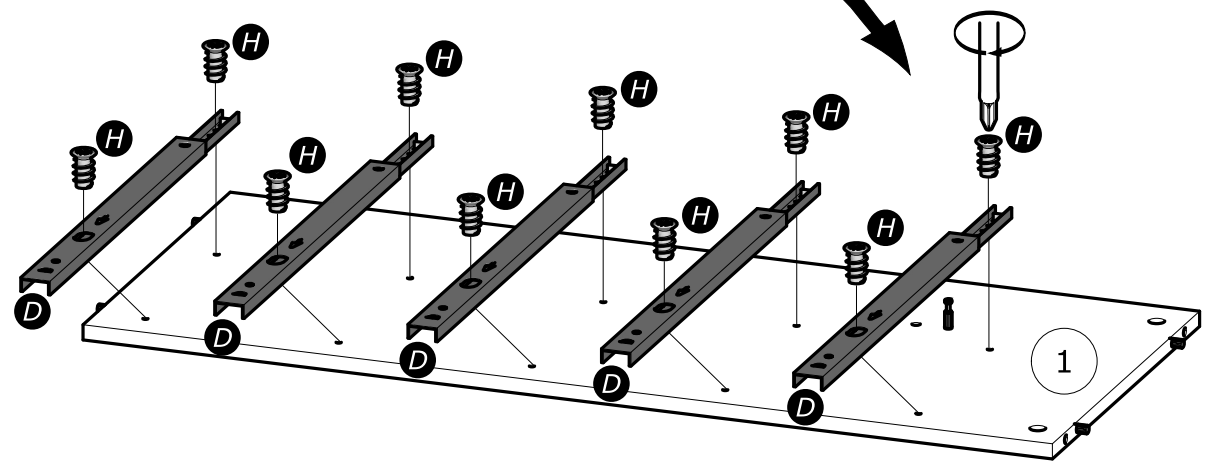


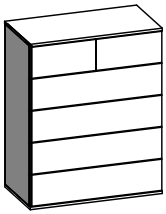
**2**



**D x5**

**H x10**  
6.3x9mm  
1/4" x 11/32"



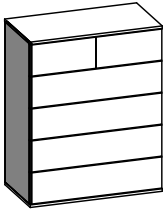
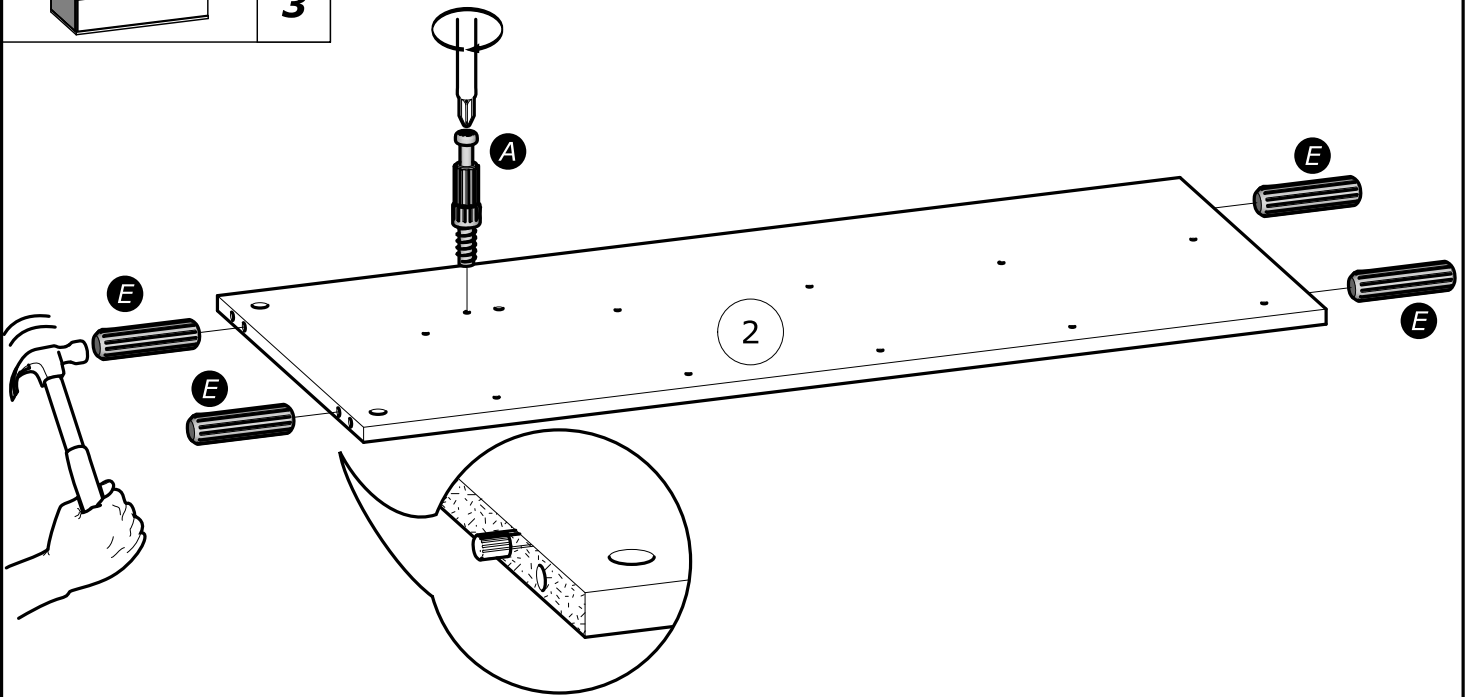
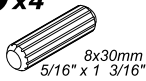


3

A x1

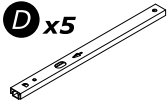


E x4

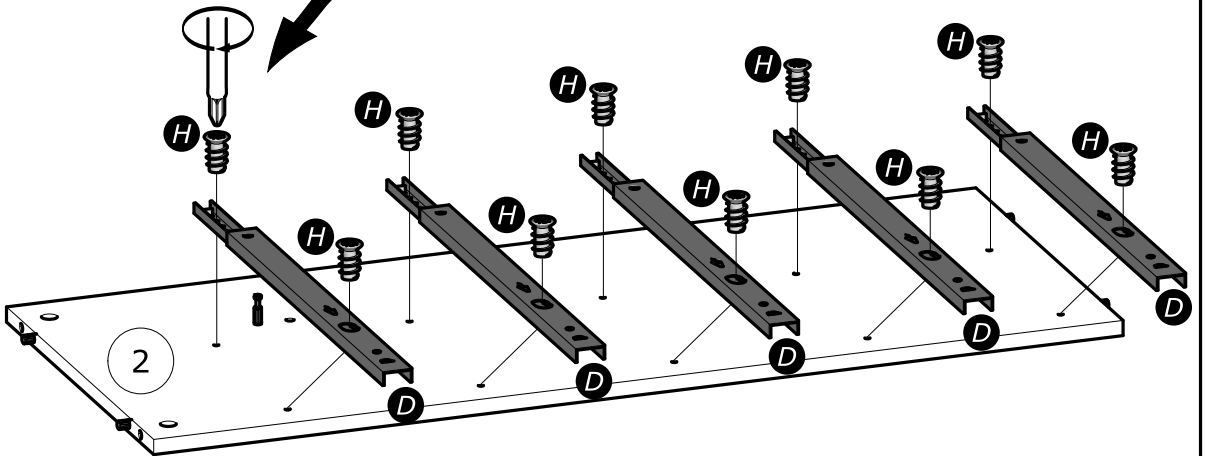
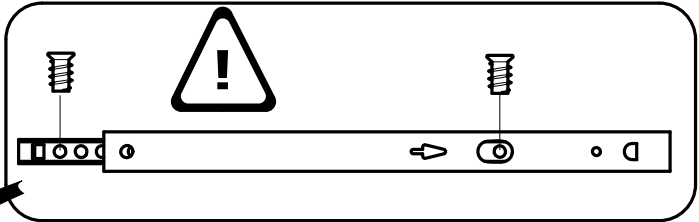
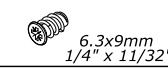


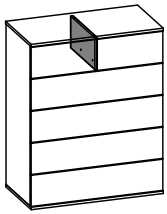
4

D x5

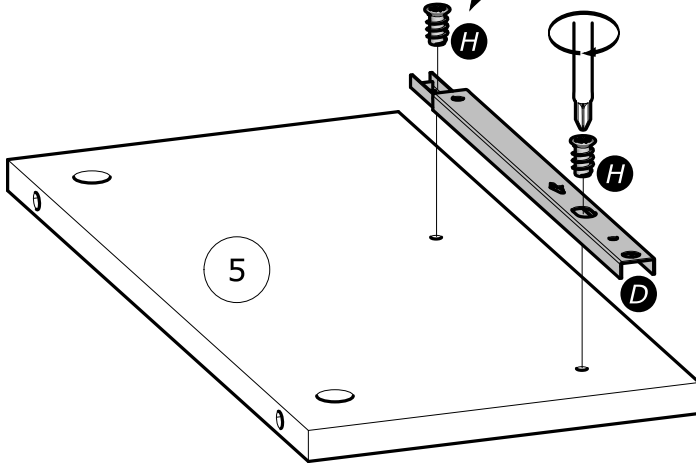
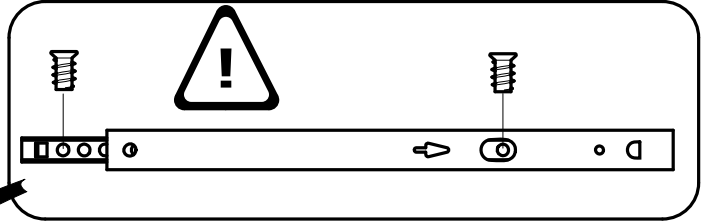
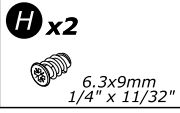
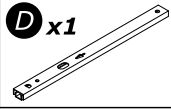


H x10

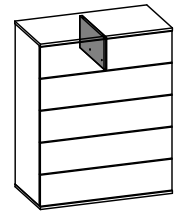
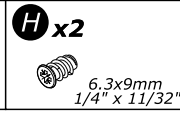
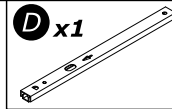
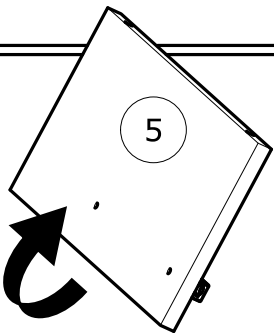




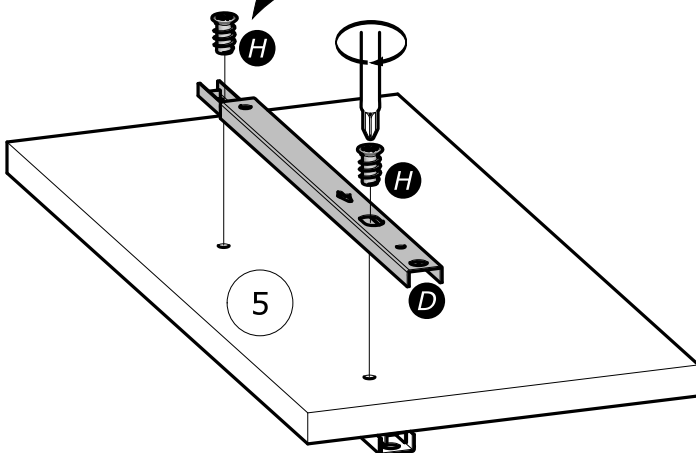
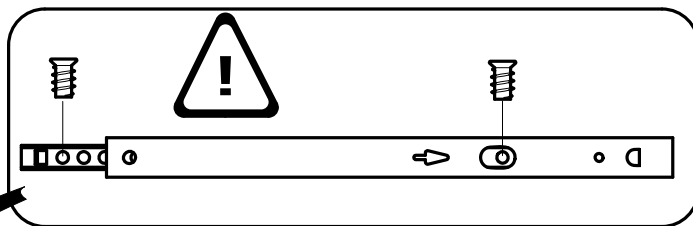
5



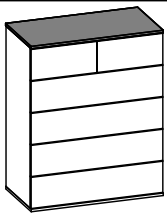
[www.Demeyere.fr](http://www.Demeyere.fr)



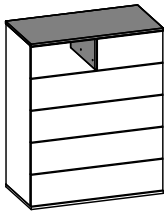
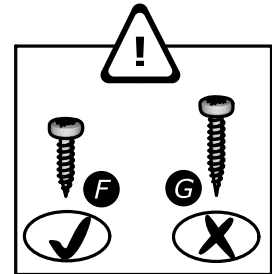
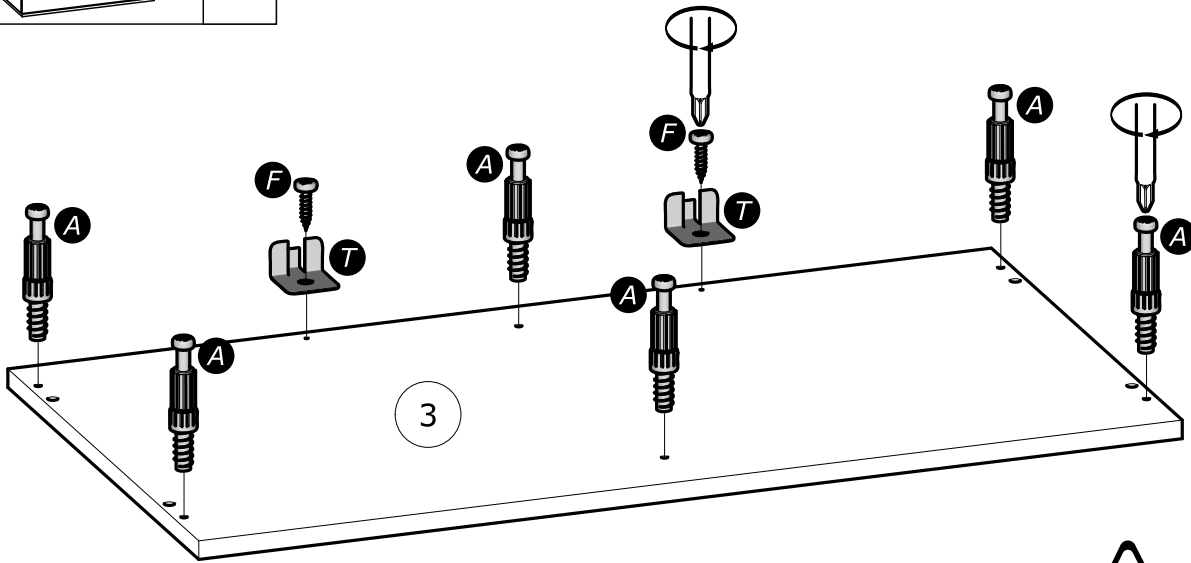
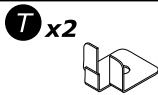
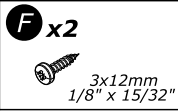
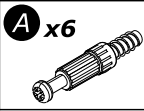
6



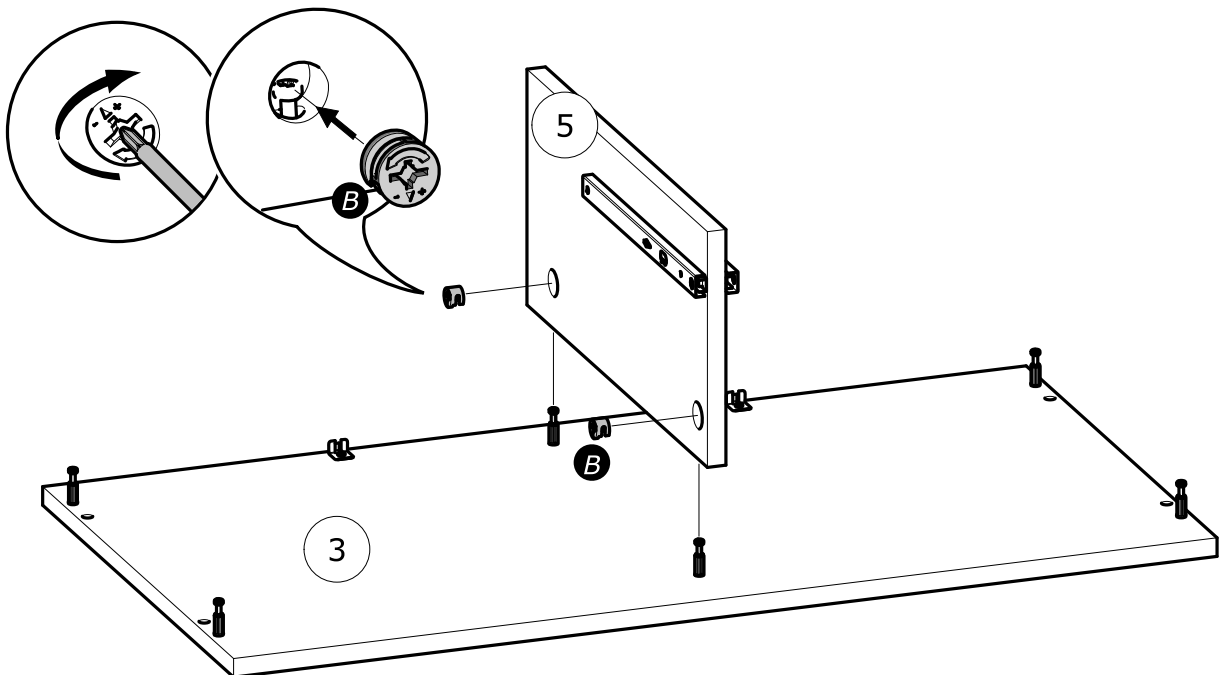
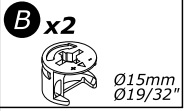


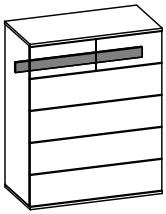


7



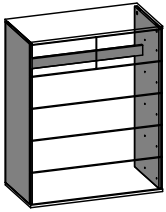
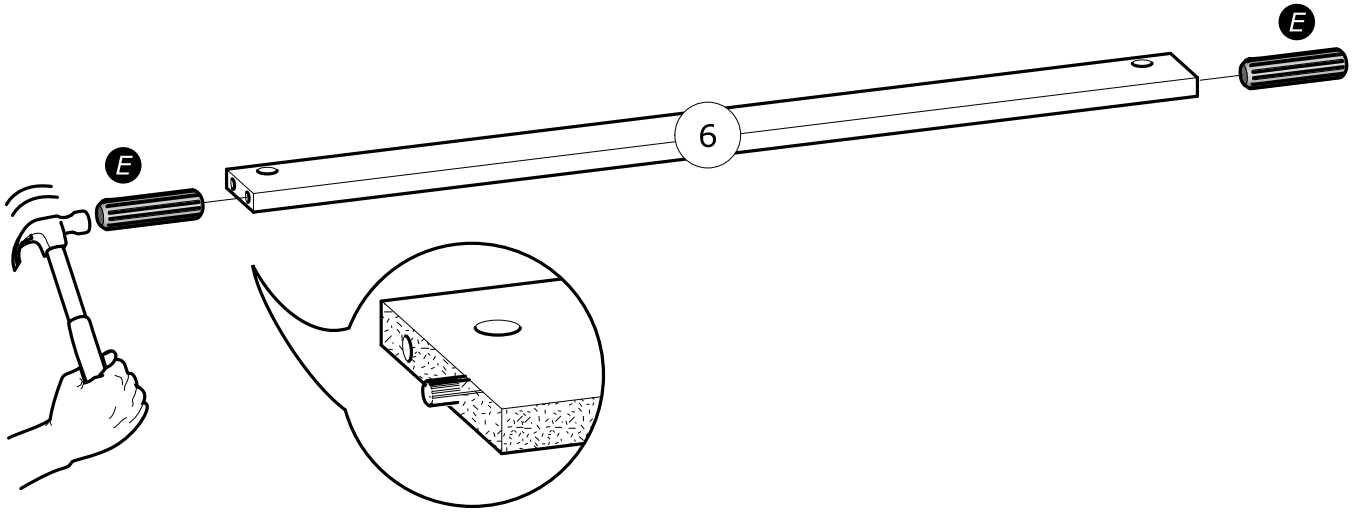
8





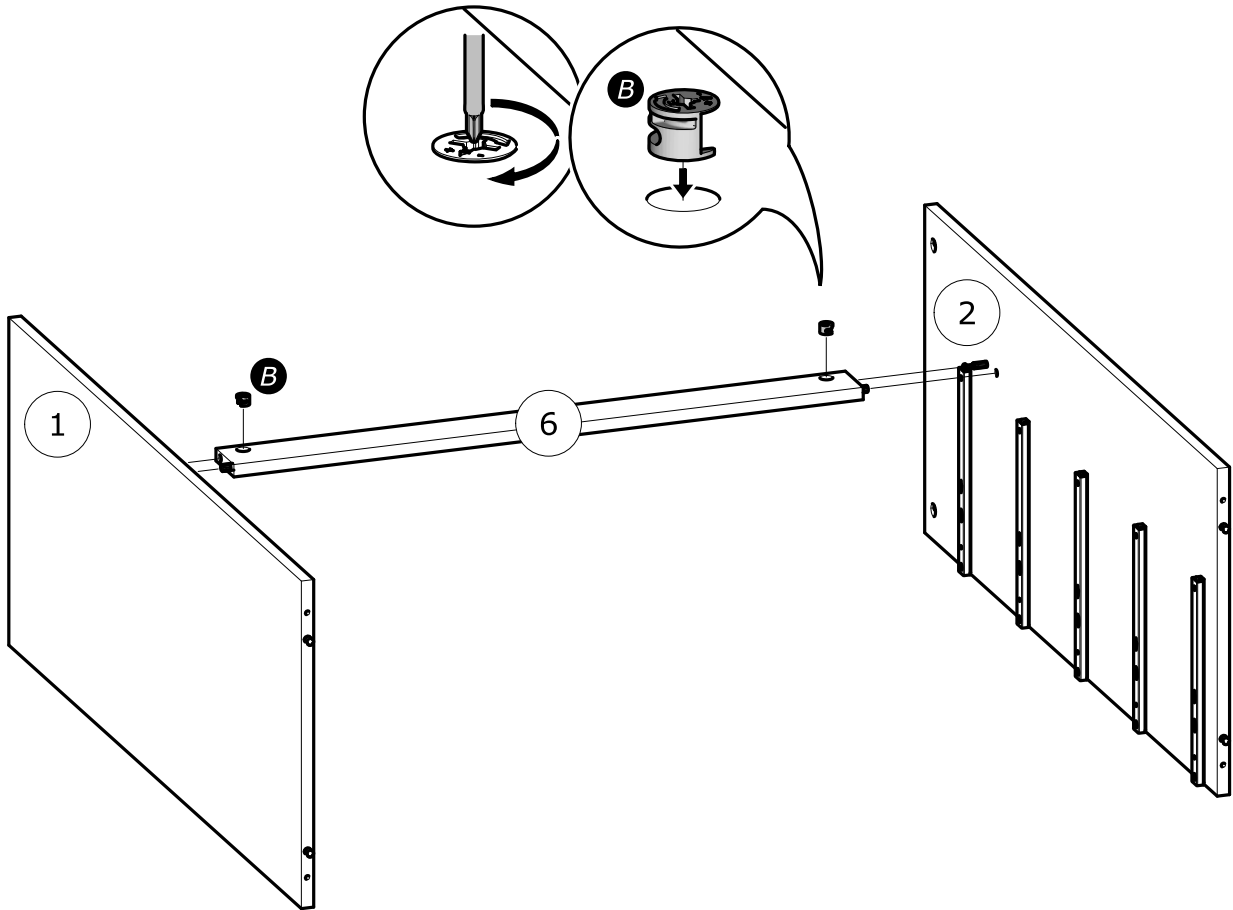
9

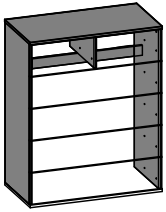
**E** x2  
8x30mm  
5/16" x 1 3/16"



10

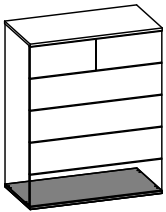
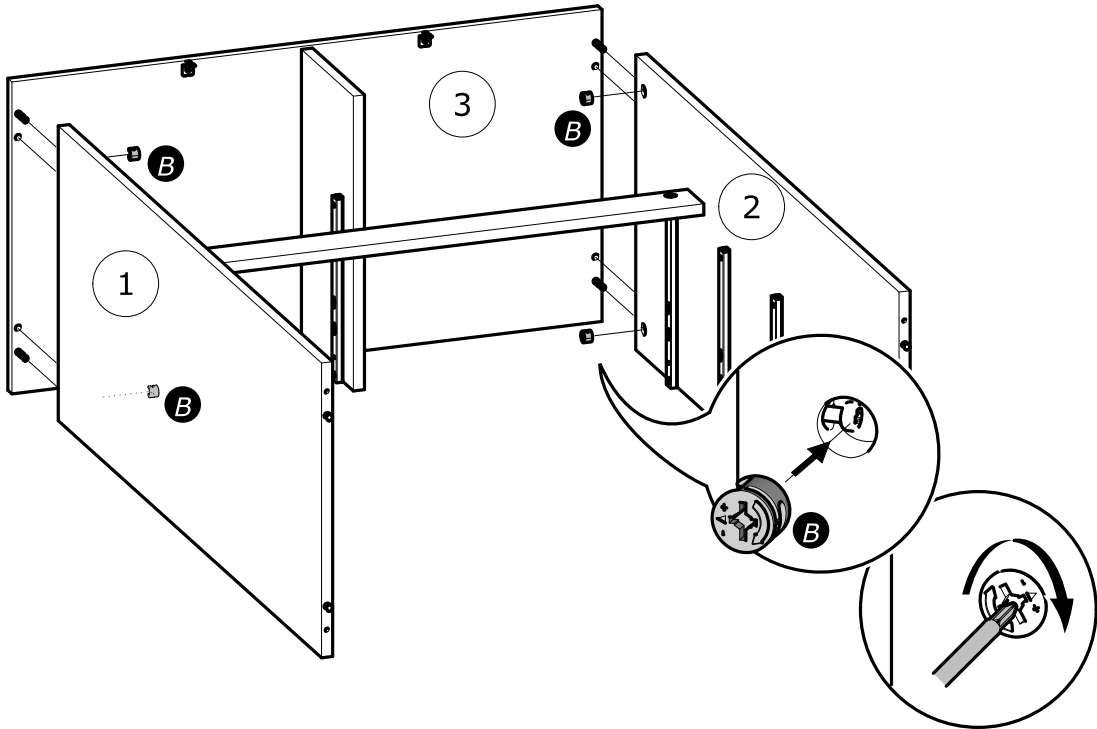
**B** x2  
Ø15mm  
Ø19/32"





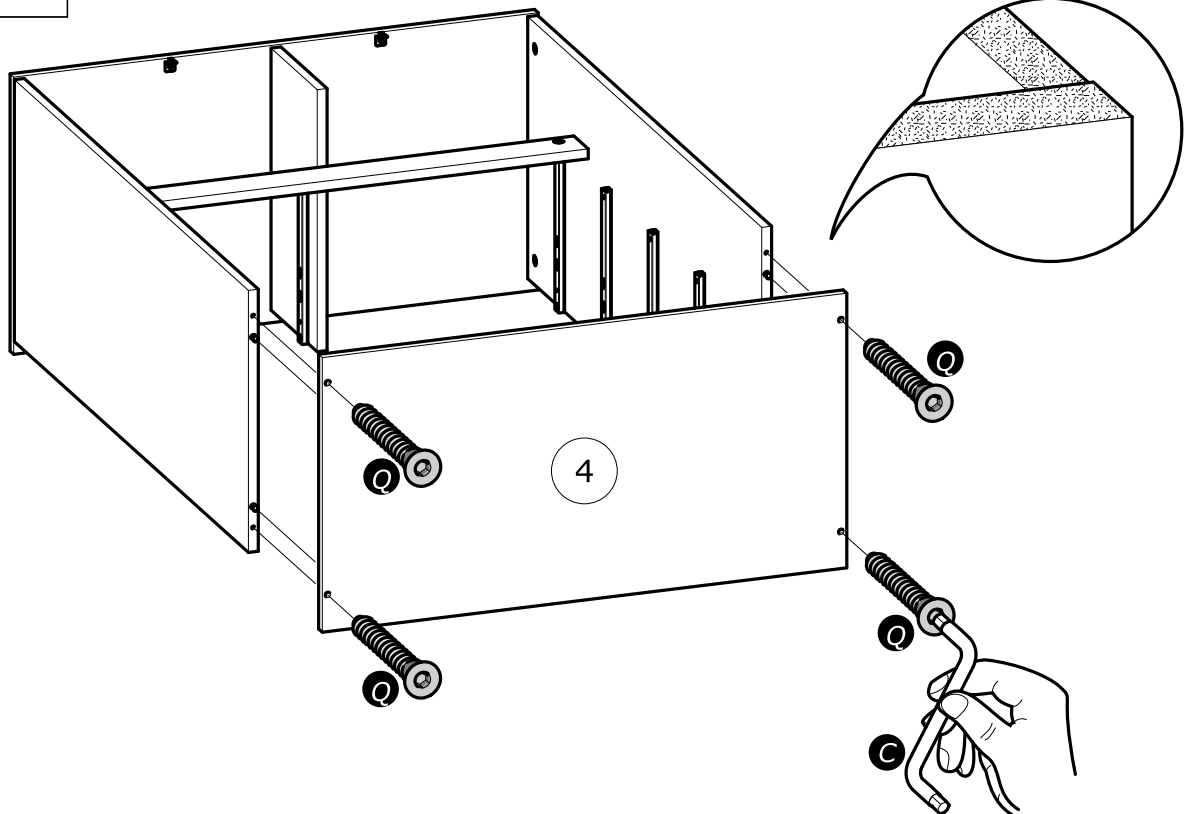
11

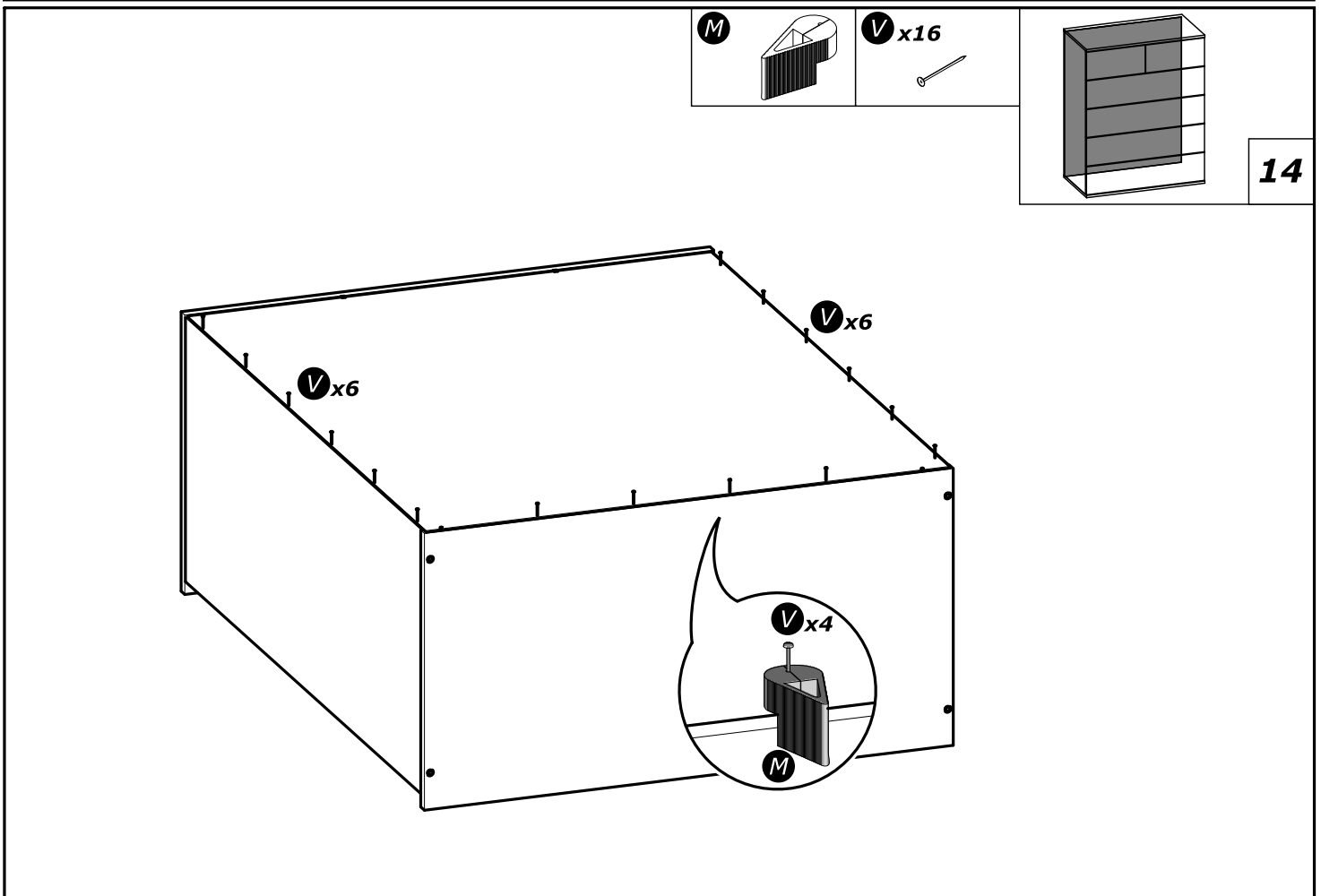
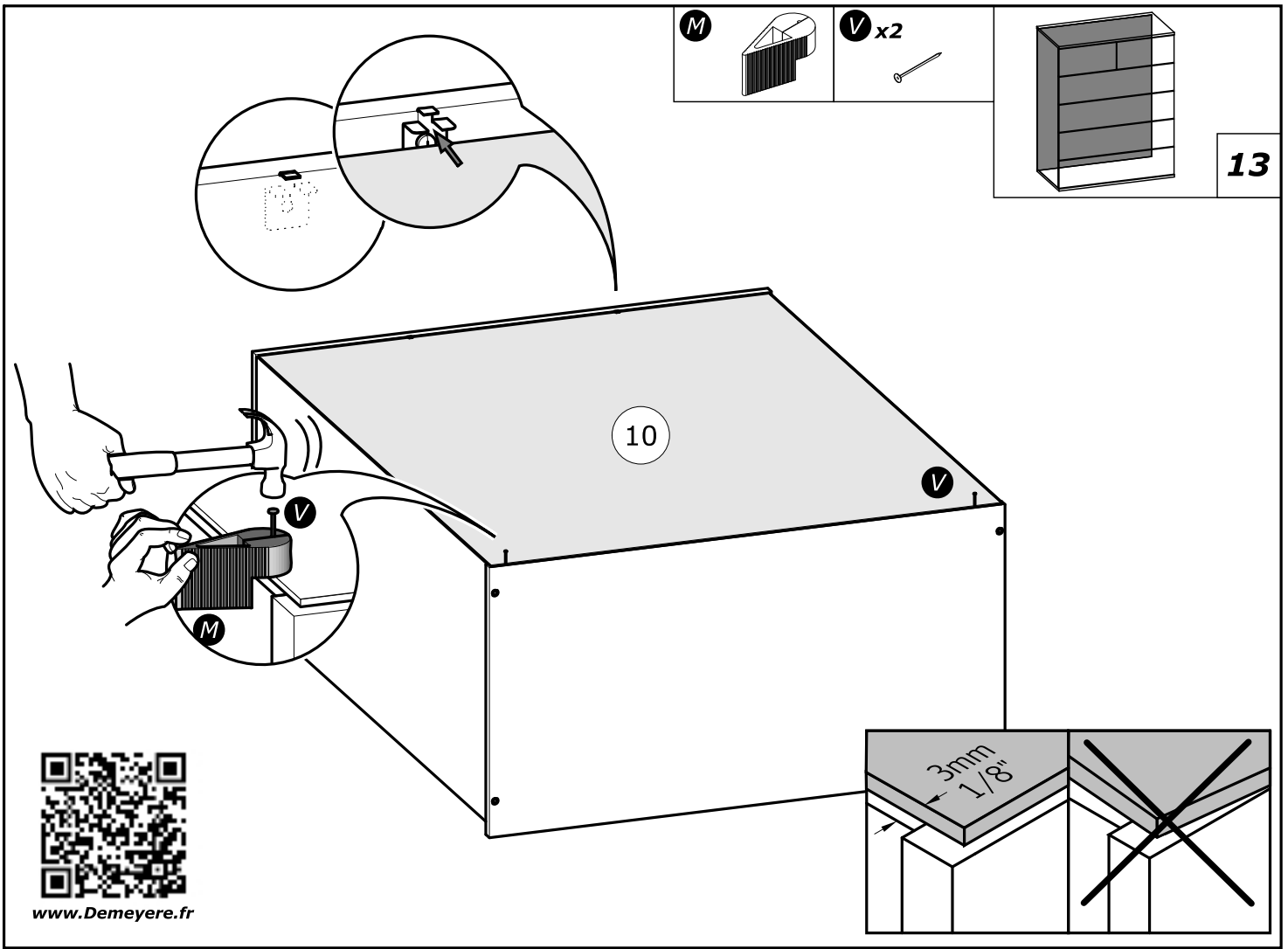
**B** x4  
Ø15mm  
Ø19/32"



12

**C**  
**Q** x4  
7x50mm  
9/32" x 1 31/32"



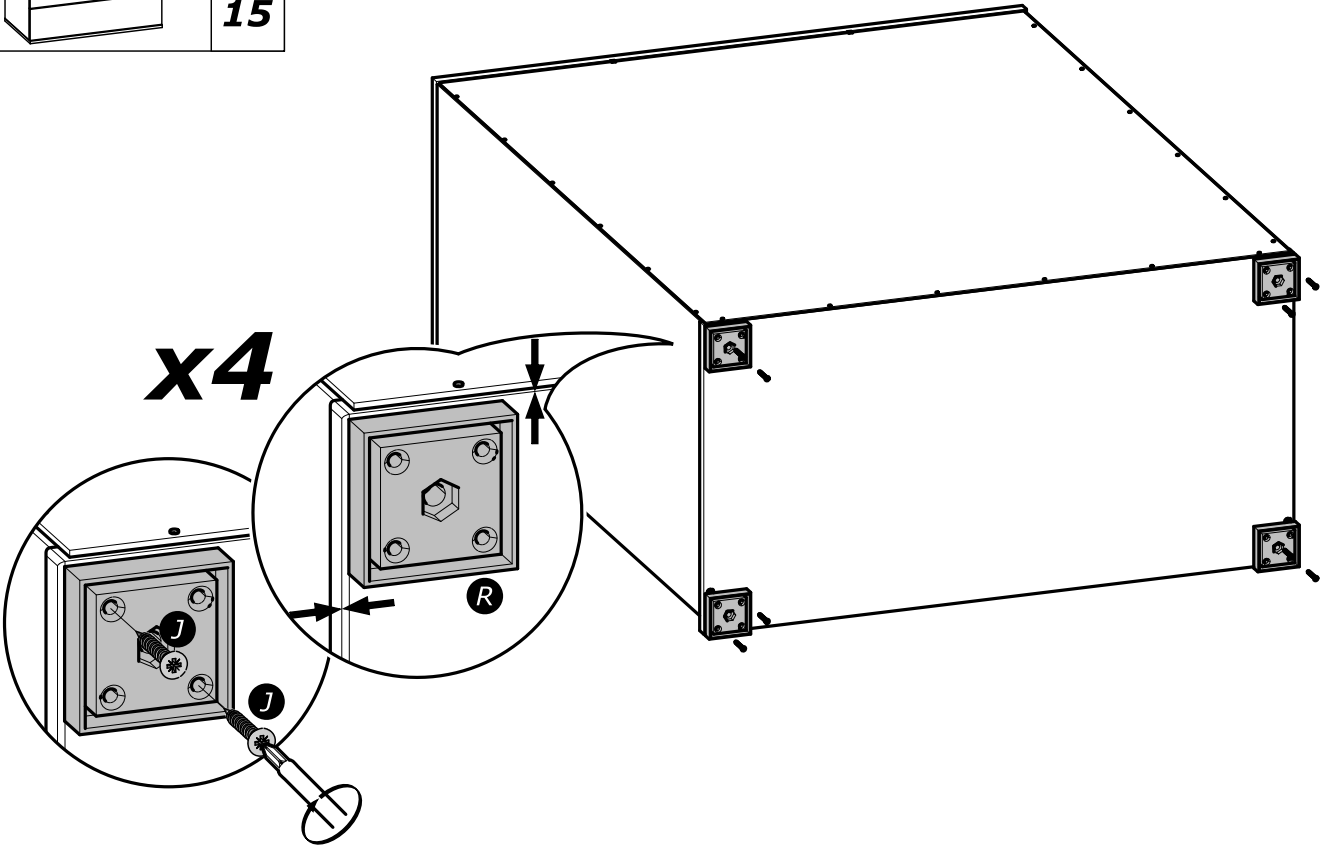




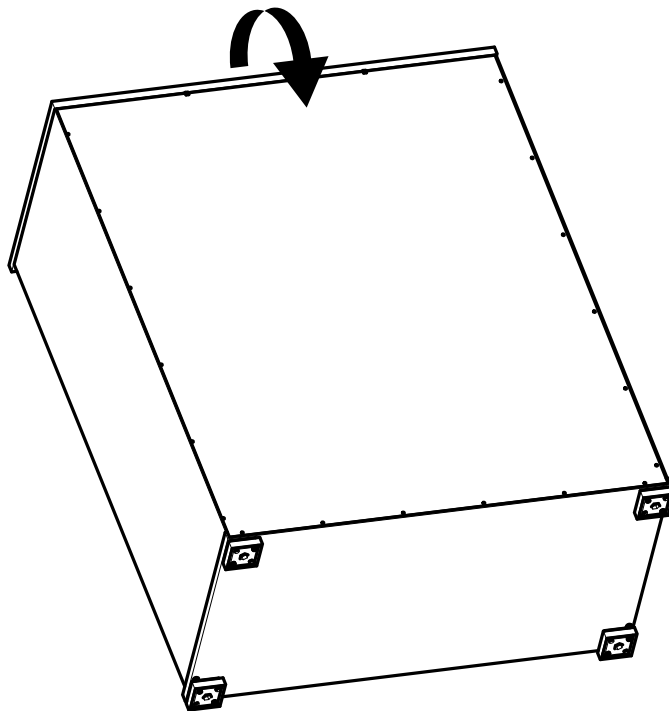
15

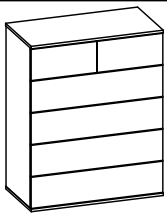
**J** x8  
3,5x30mm  
1/8" x 1 3/16"

**R** x4



16



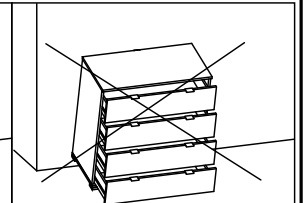
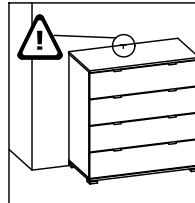


17

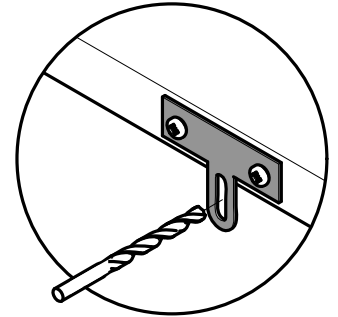
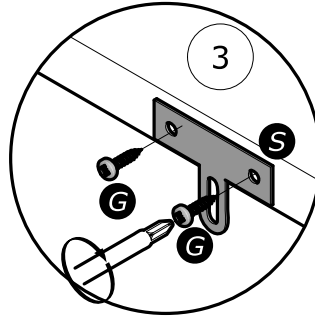
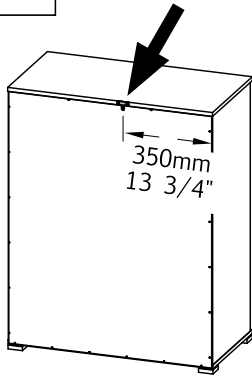
**G** x2  
3x16mm  
1/8" x 5/8"

**O** x1

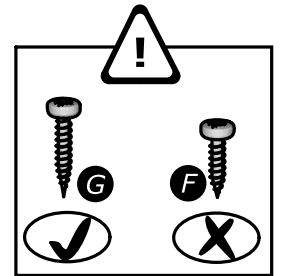
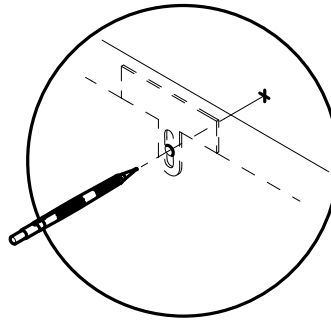
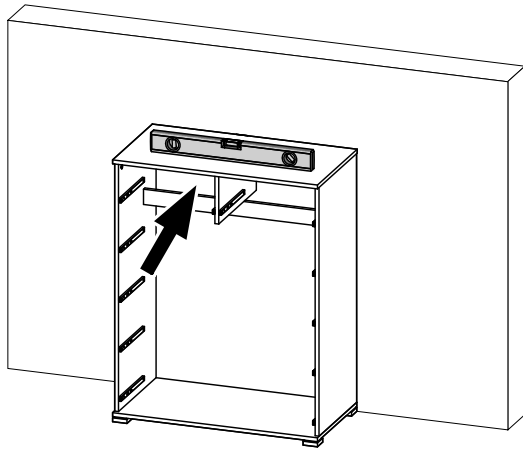
**S** x1



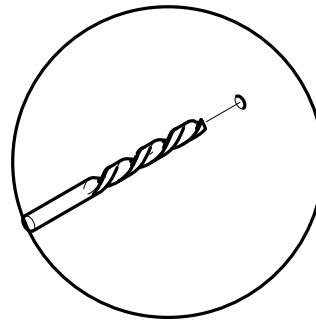
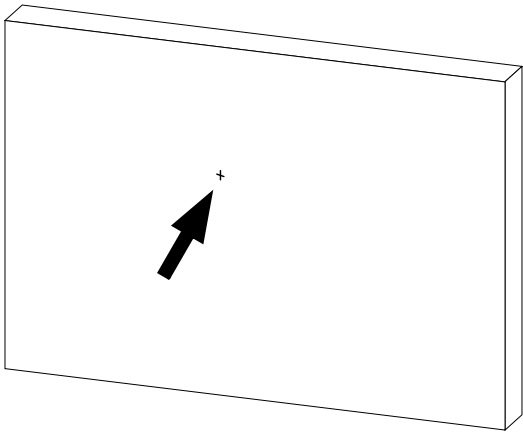
1°



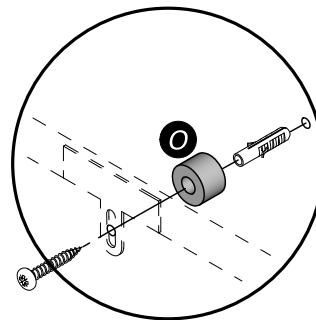
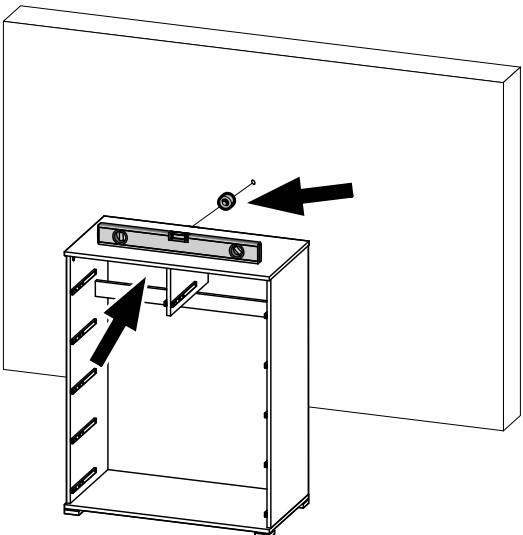
2°

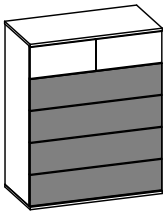


3°

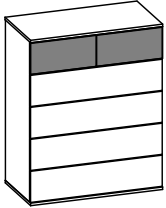
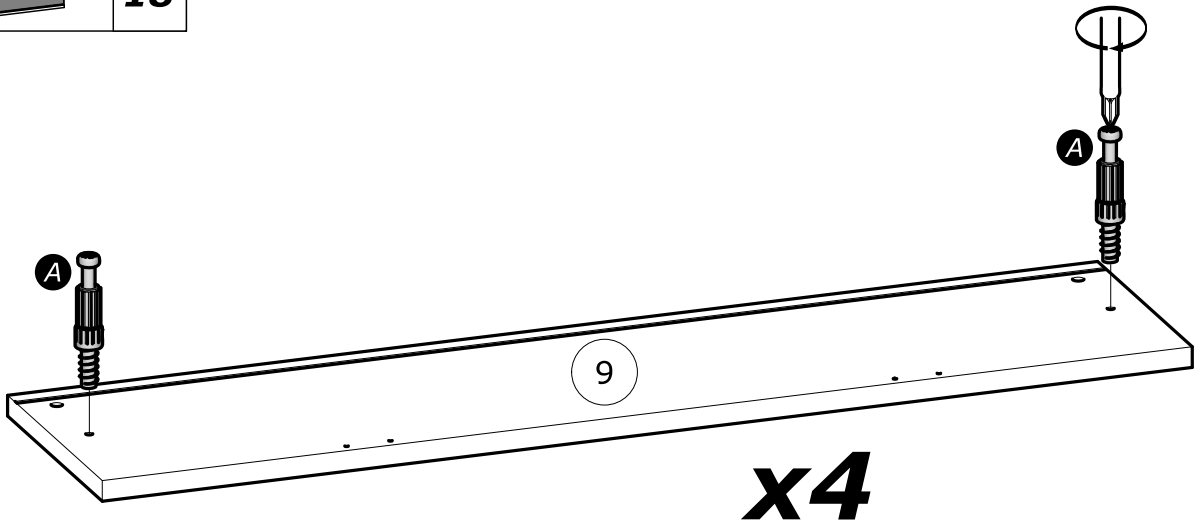
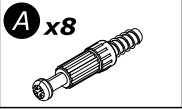


4°

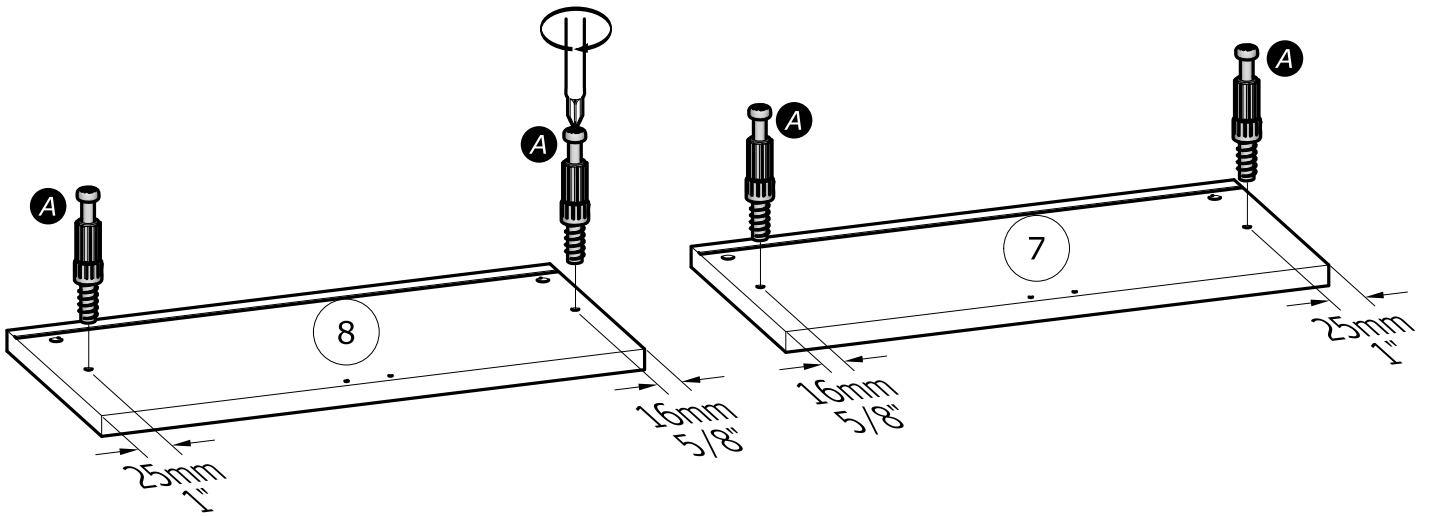
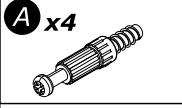


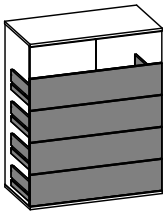


18



19



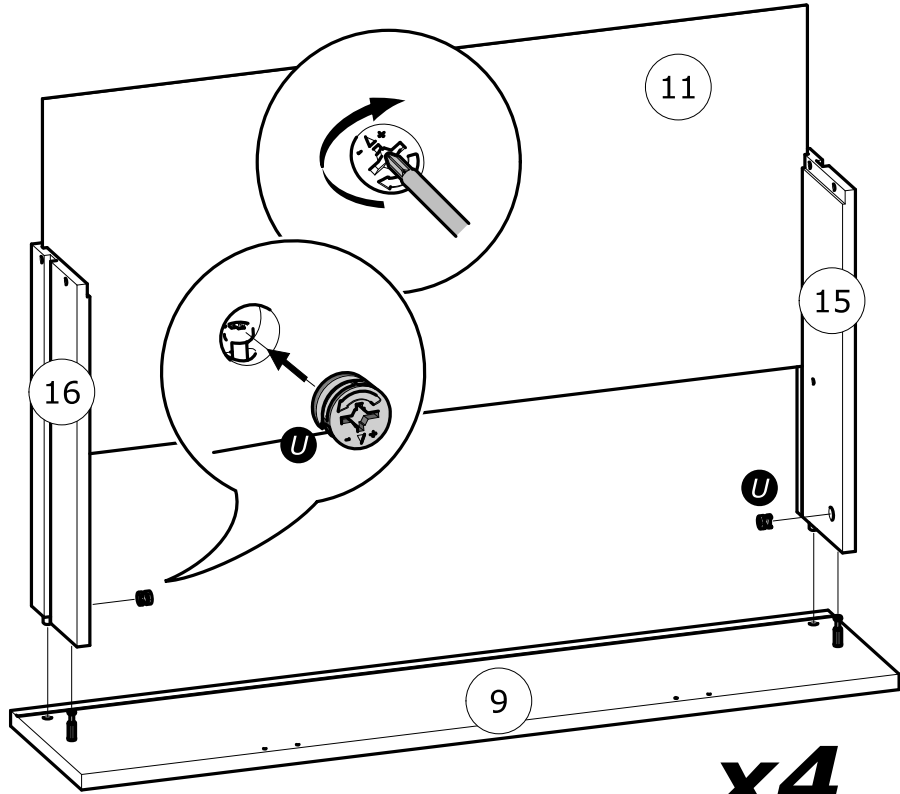


20

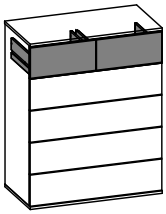
**U** x8



Ø12mm  
Ø15/32"



**x4**

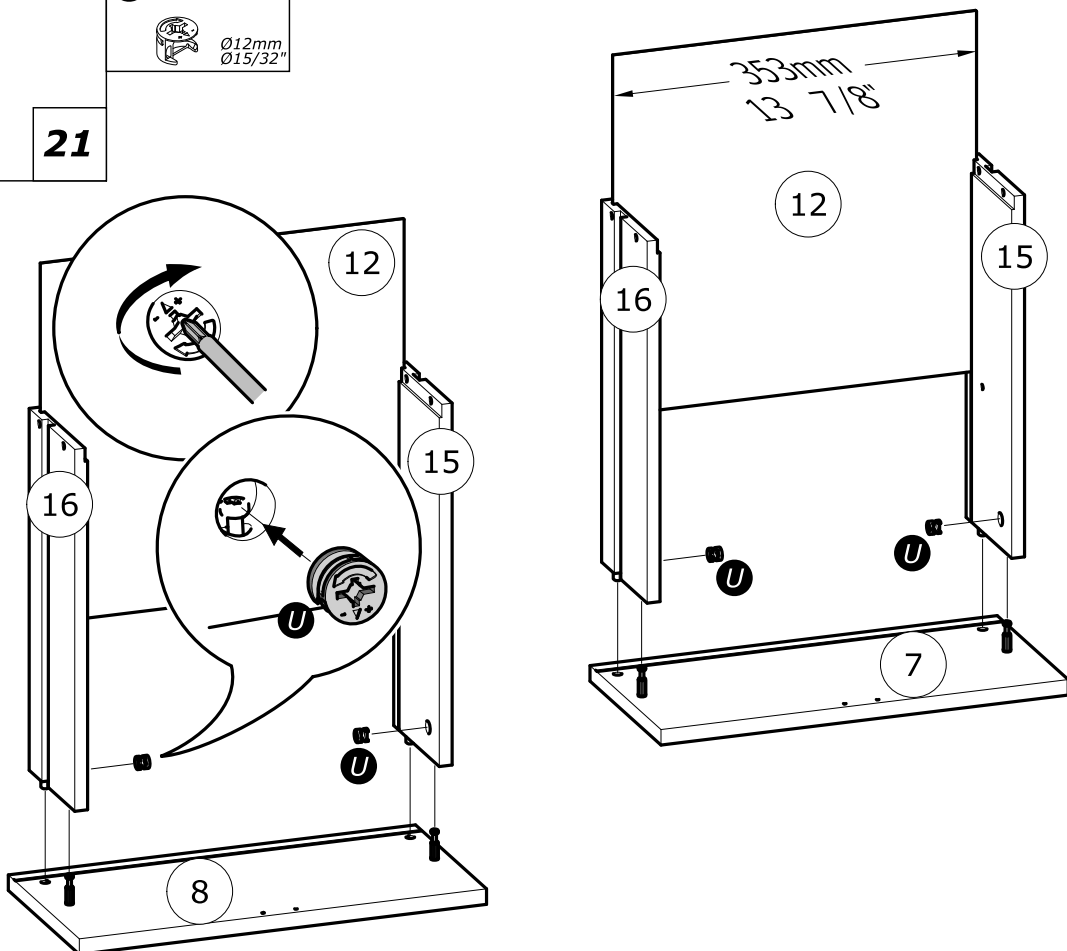


21

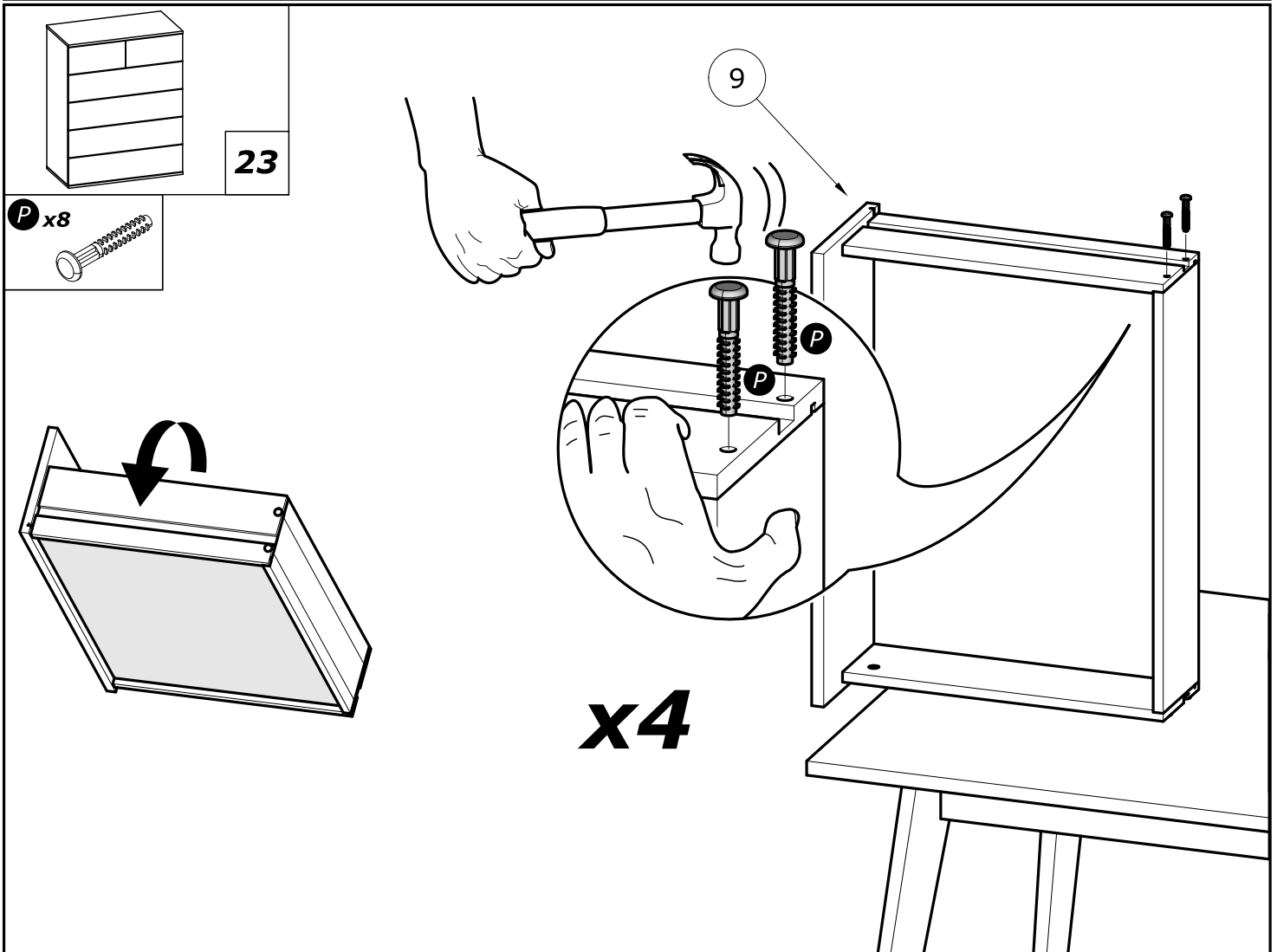
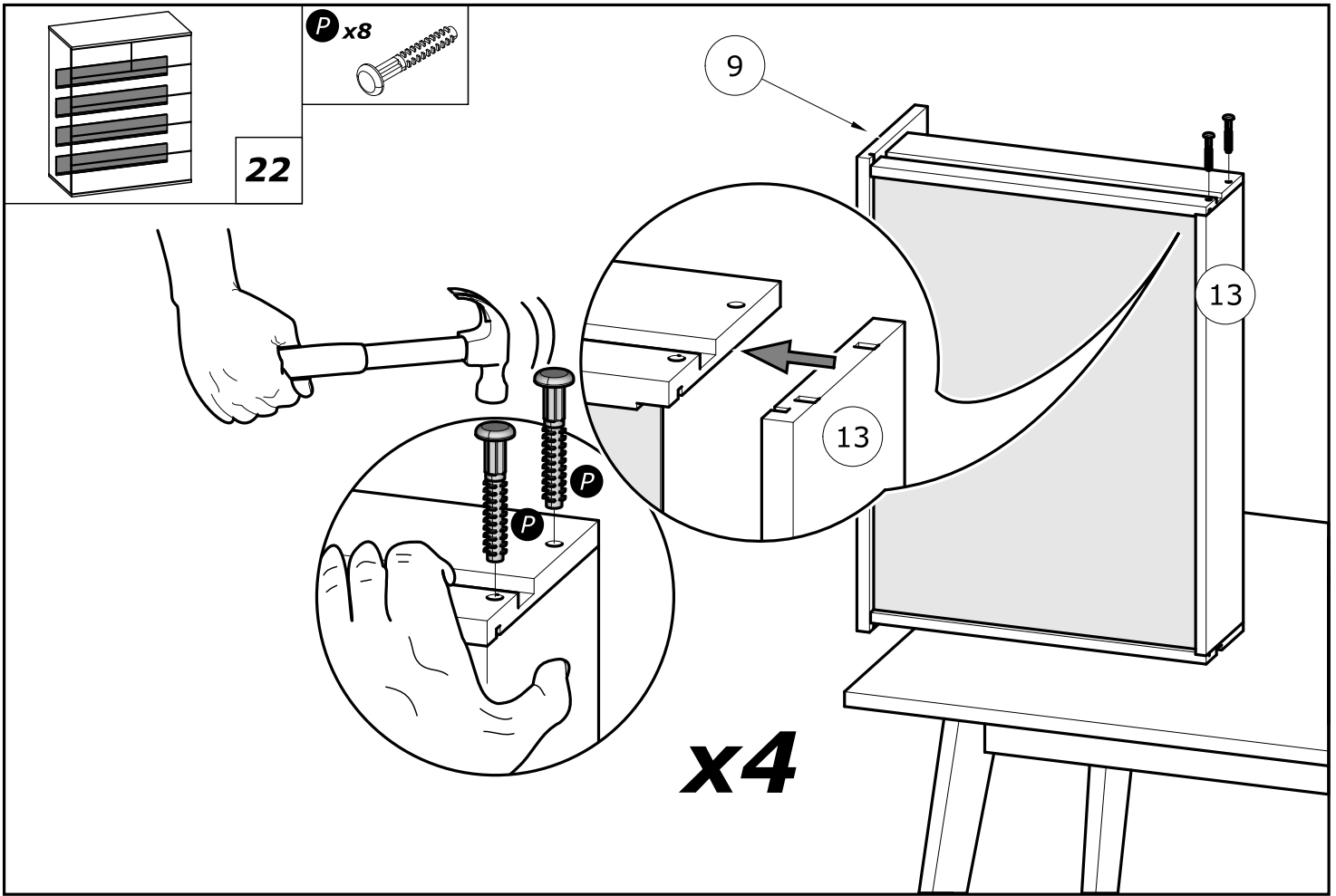
**U** x4

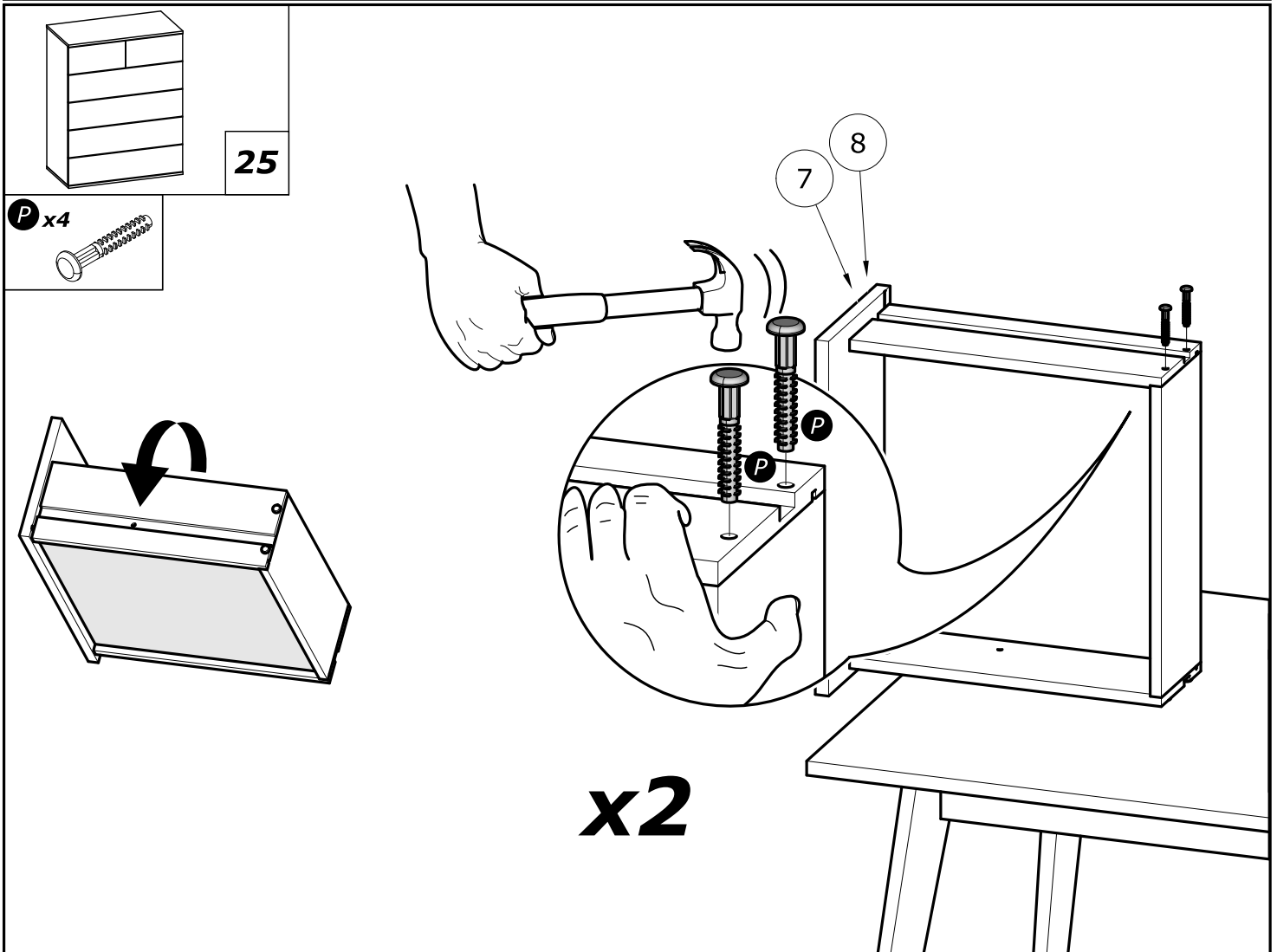
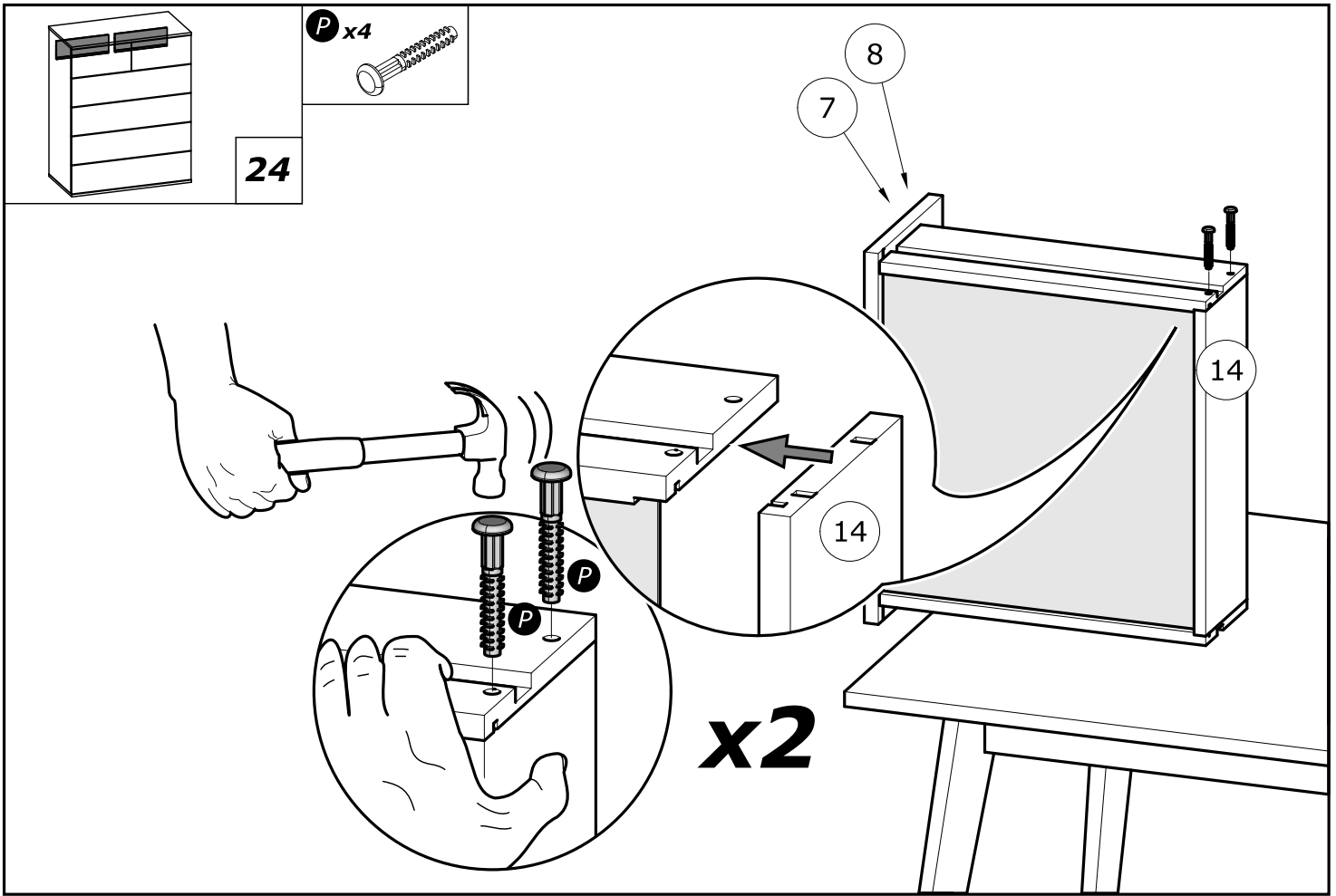


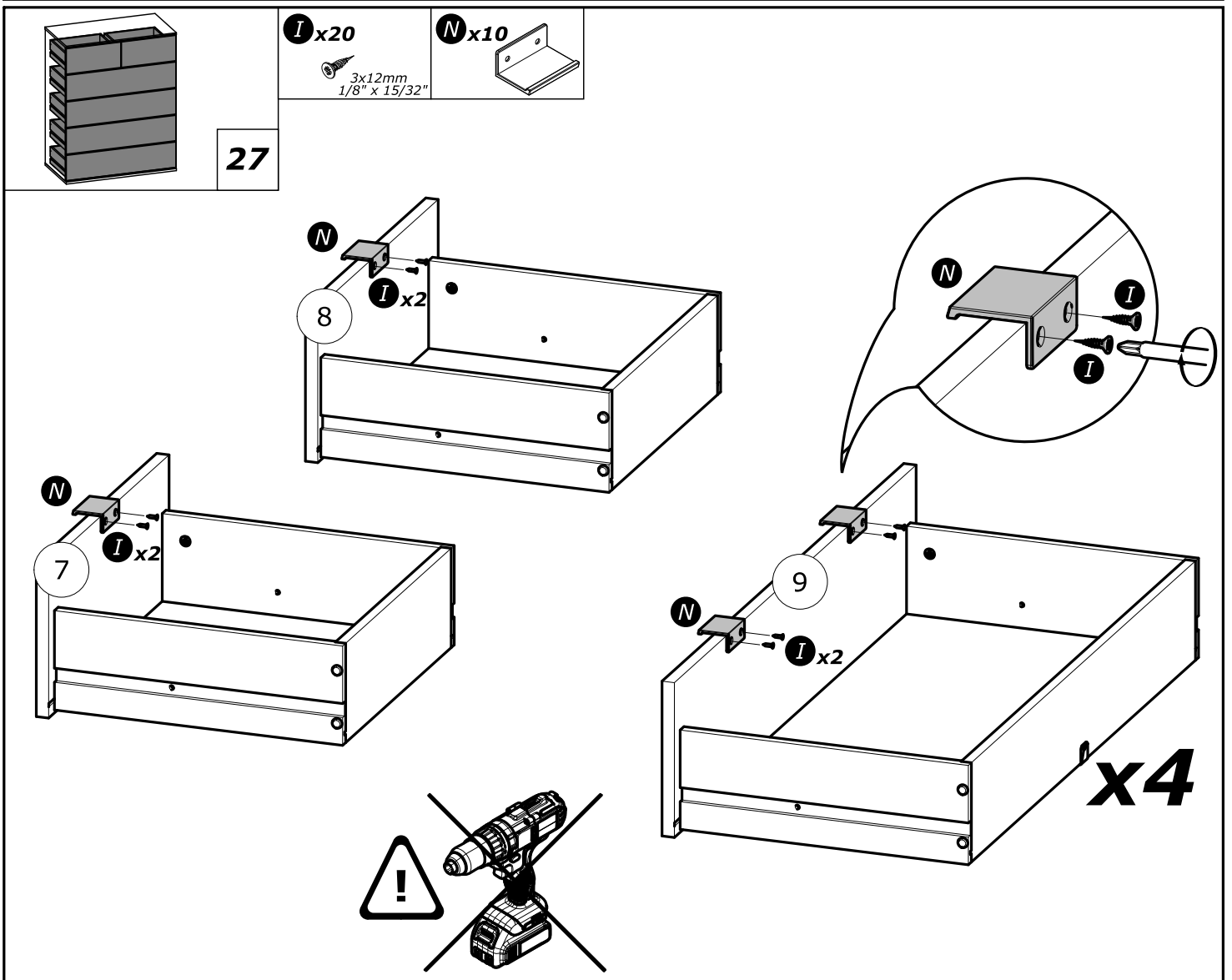
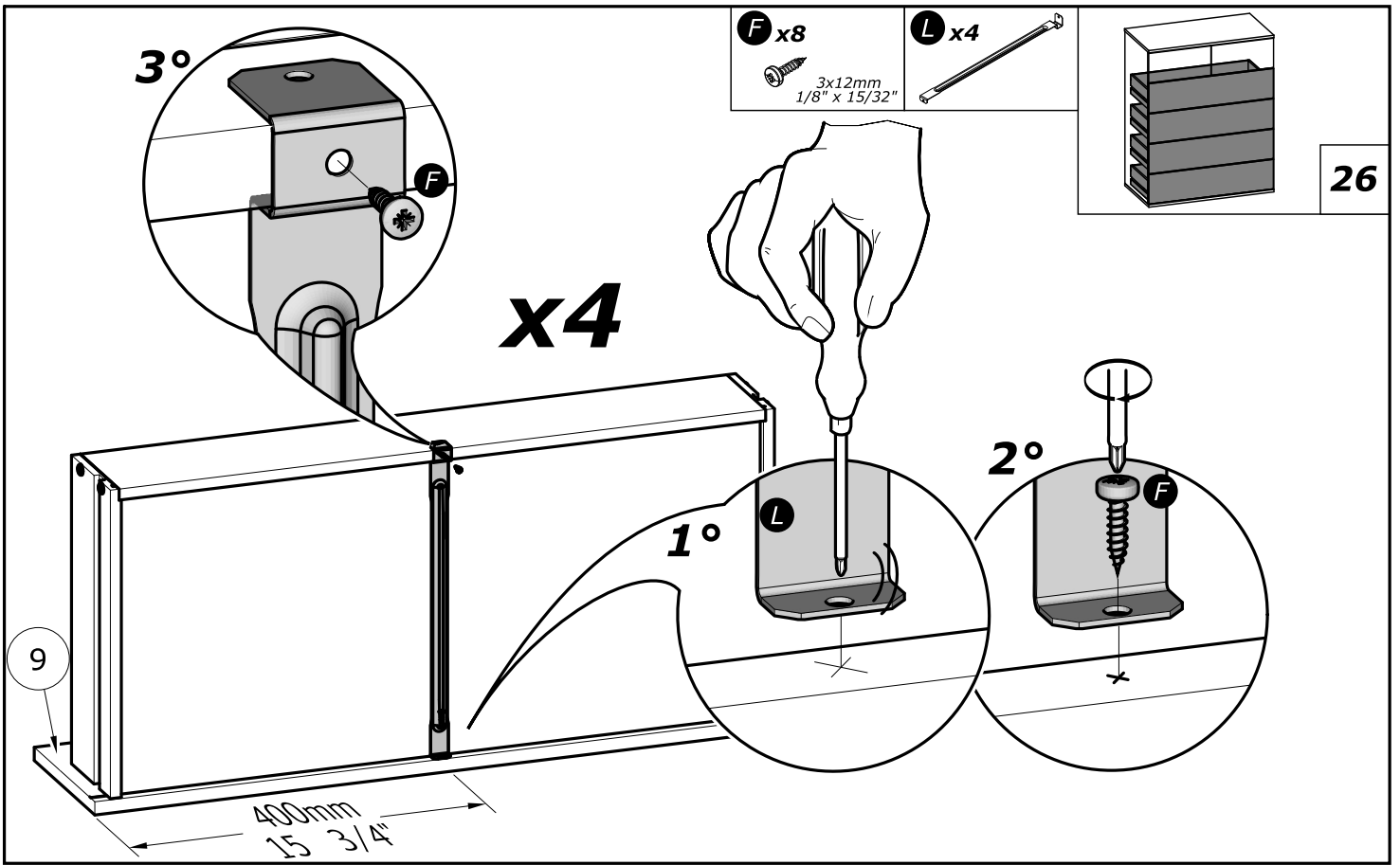
Ø12mm  
Ø15/32"

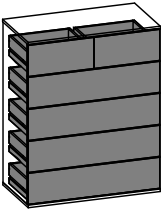












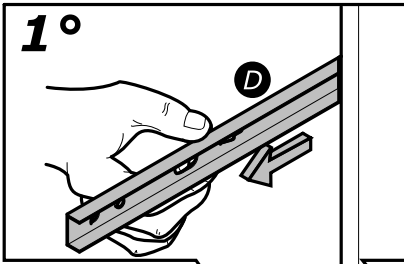
**K** x12

4x9mm  
5/32" x 11/32"

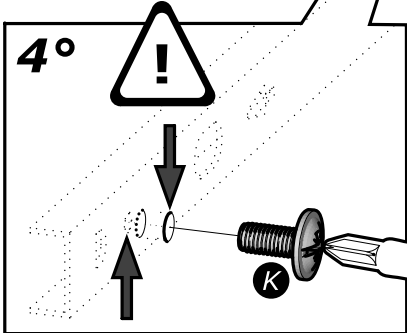
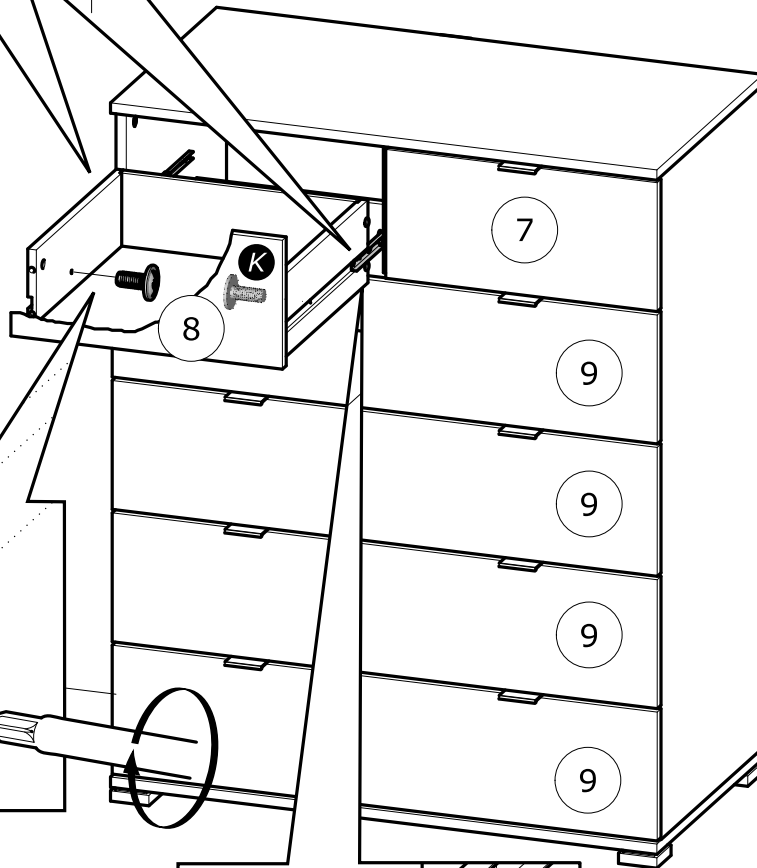
**28**



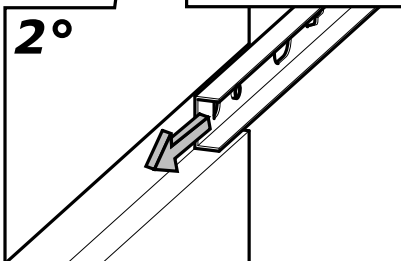
[www.Demeyere.fr](http://www.Demeyere.fr)



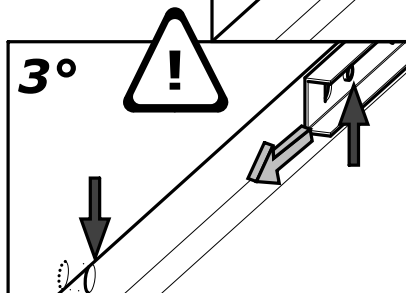
**1°**



**4°**



**2°**



**3°**



**Info tri déchets**

[www.quefairedemesdechets.fr](http://www.quefairedemesdechets.fr)