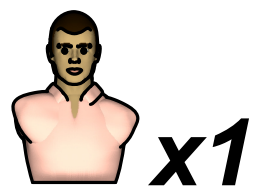
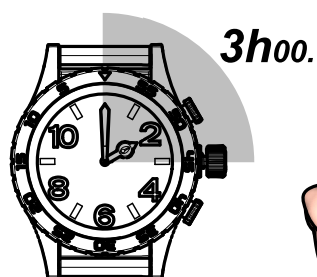
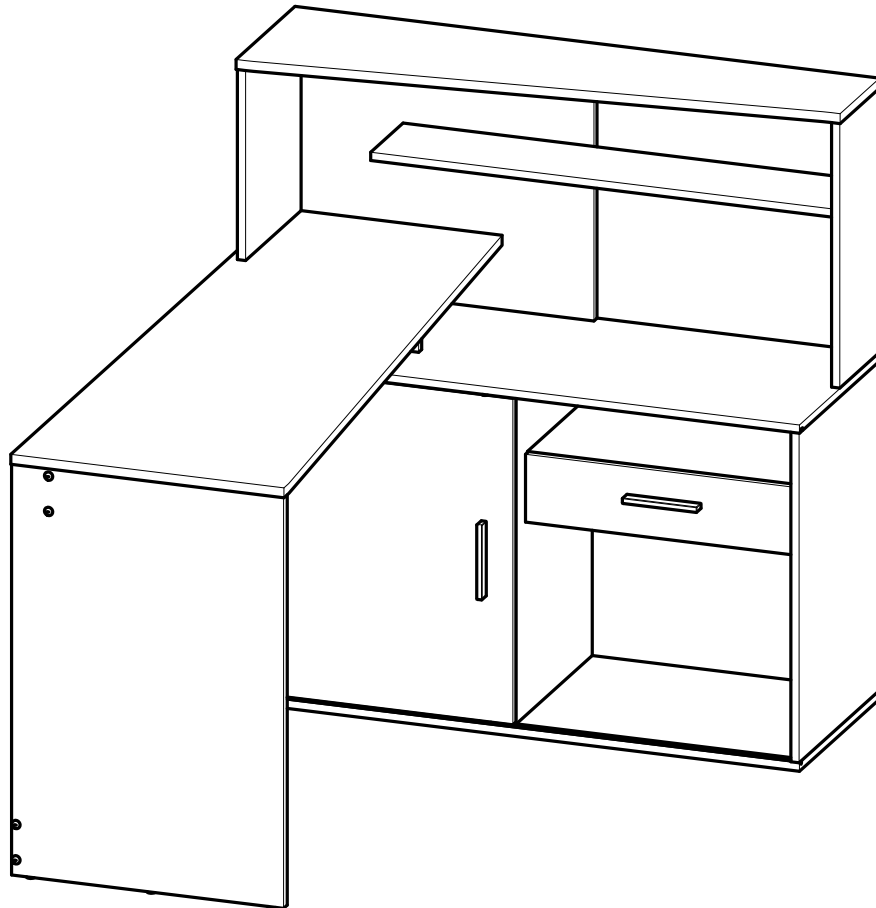
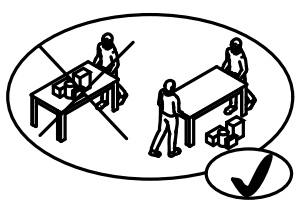
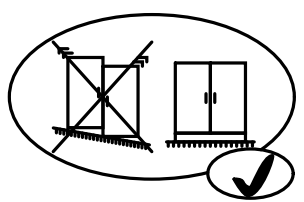
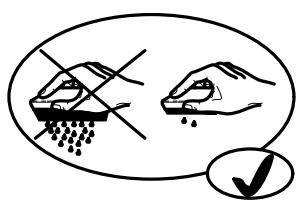
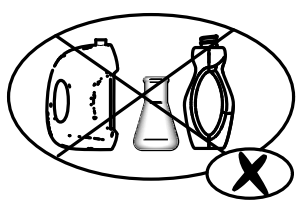
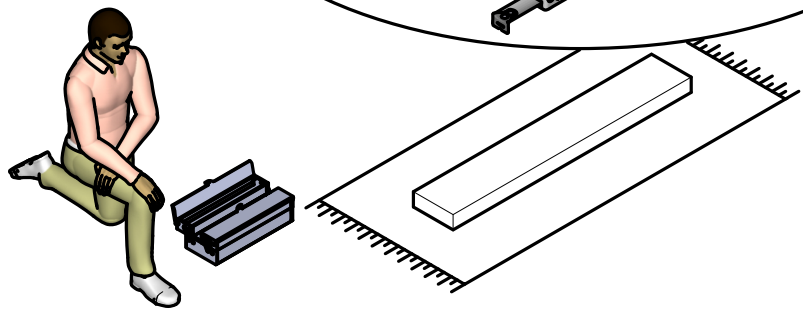
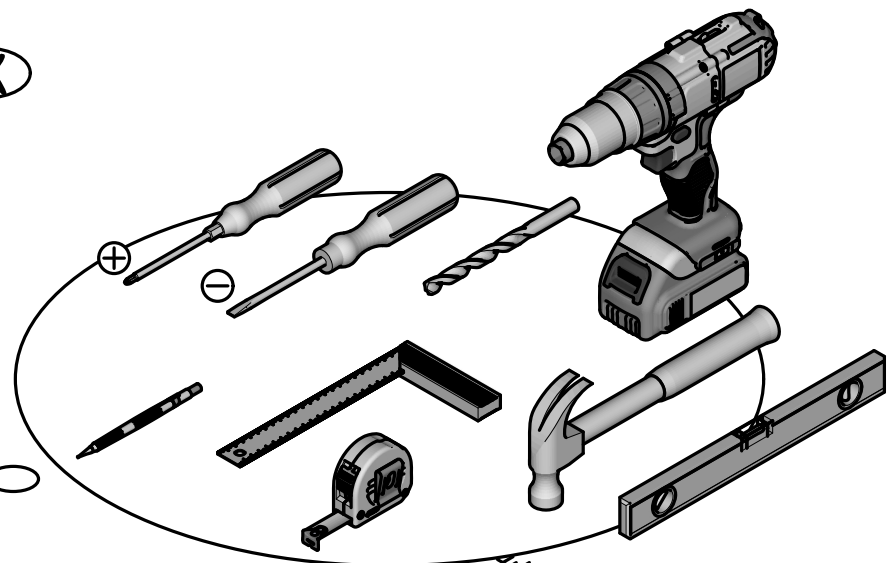
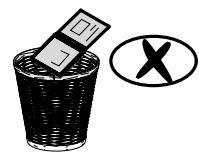
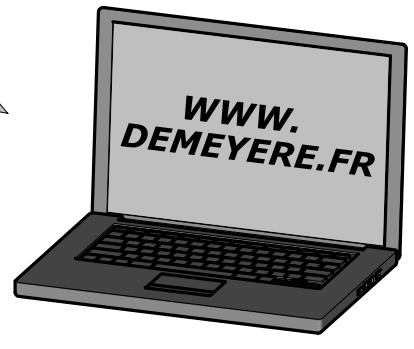
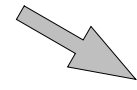
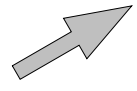
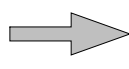
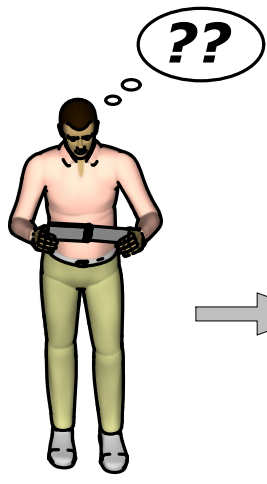


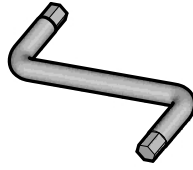
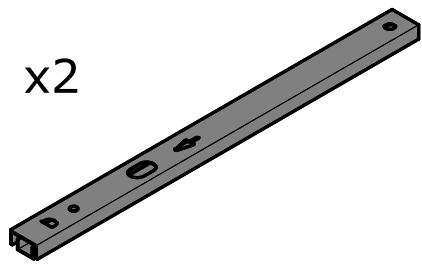

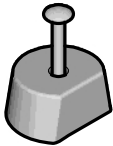
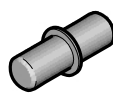
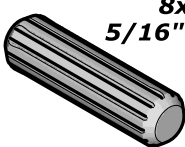

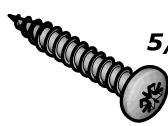



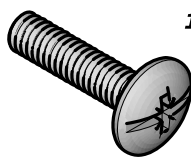

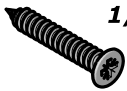



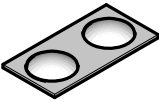
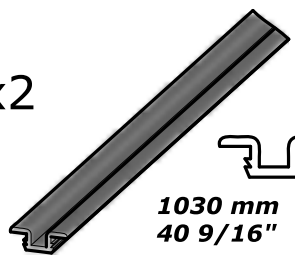
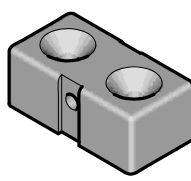
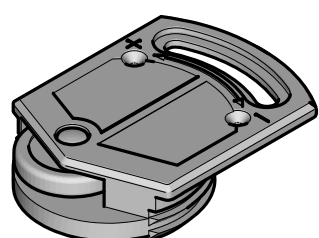
- FR** NOTICE DE MONTAGE
- EN** ASSEMBLY INSTRUCTIONS
- DE** MONTAGEANLEITUNG
- ES** INSTRUCCIONES DE MONTAJE
- NL** MONTAGEVOORSCHRIFT
- IT** ISTRUZIONI DI MONTAGGIO
- PT** INSTRUÇÕES DE MONTAGEM
- PL** INSTRUKCJA MONTAŻU
- CR** NAPUTCI ZA MONTAŽU

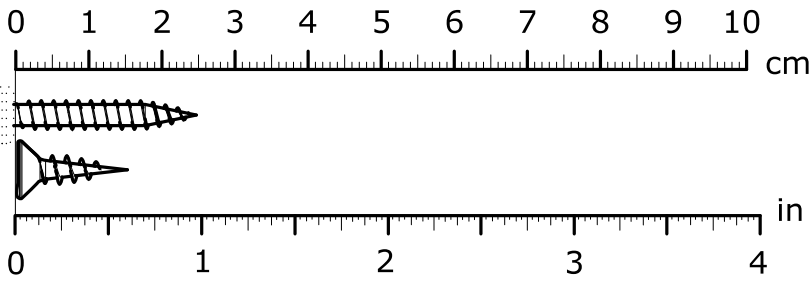






- AE** x37 
- AF** x35   $\varnothing 15\text{mm}$   
 $\varnothing 19/32''$
- D** x1 
- E** x2 
- F** x2 
- G** x1 
- H** x4 
- I** x13   $8 \times 30\text{mm}$   
 $5/16'' \times 1 \ 3/16''$
- J** x2   $4 \times 13\text{mm}$   
 $5/32'' \times 1/2''$
- K** x4   $4 \times 25\text{mm}$   
 $5/32'' \times 1''$
- L** x4   $6,3 \times 9\text{mm}$   
 $1/4'' \times 11/32''$

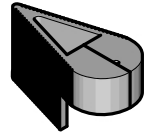
- M** x2   $6 \times 25\text{mm}$   
 $1/4'' \times 1''$
- N** x4   $3 \times 12\text{mm}$   
 $1/8'' \times 15/32''$
- O** x2   $3 \times 20\text{mm}$   
 $1/8'' \times 25/32''$
- P** x4   $3,5 \times 30\text{mm}$   
 $1/8'' \times 1 \ 3/16''$
- Q** x2   $4 \times 9\text{mm}$   
 $5/32'' \times 11/32''$
- R** x10 
- S** x1 
- T** x2   $1030 \text{ mm}$   
 $40 \ 9/16''$
- U** x1 
- V** x2 



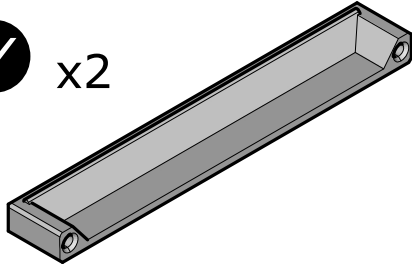
W x2



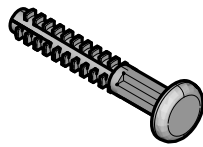
X x1



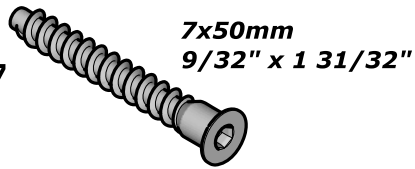
Y x2



AA x4



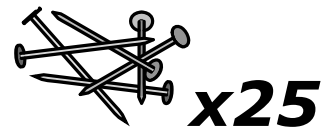
AB x7



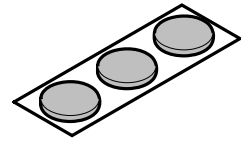
AC x2



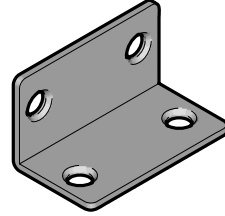
AD x1



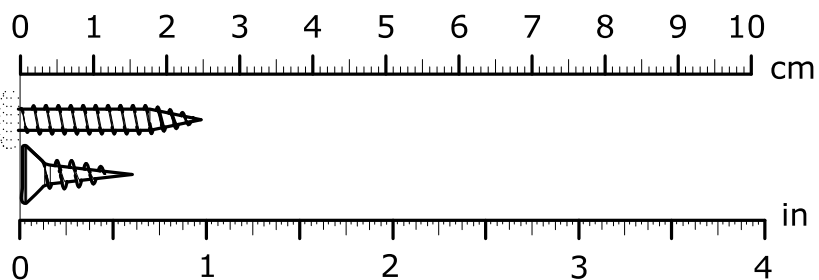
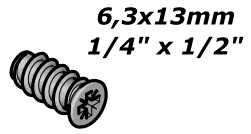
AG x3

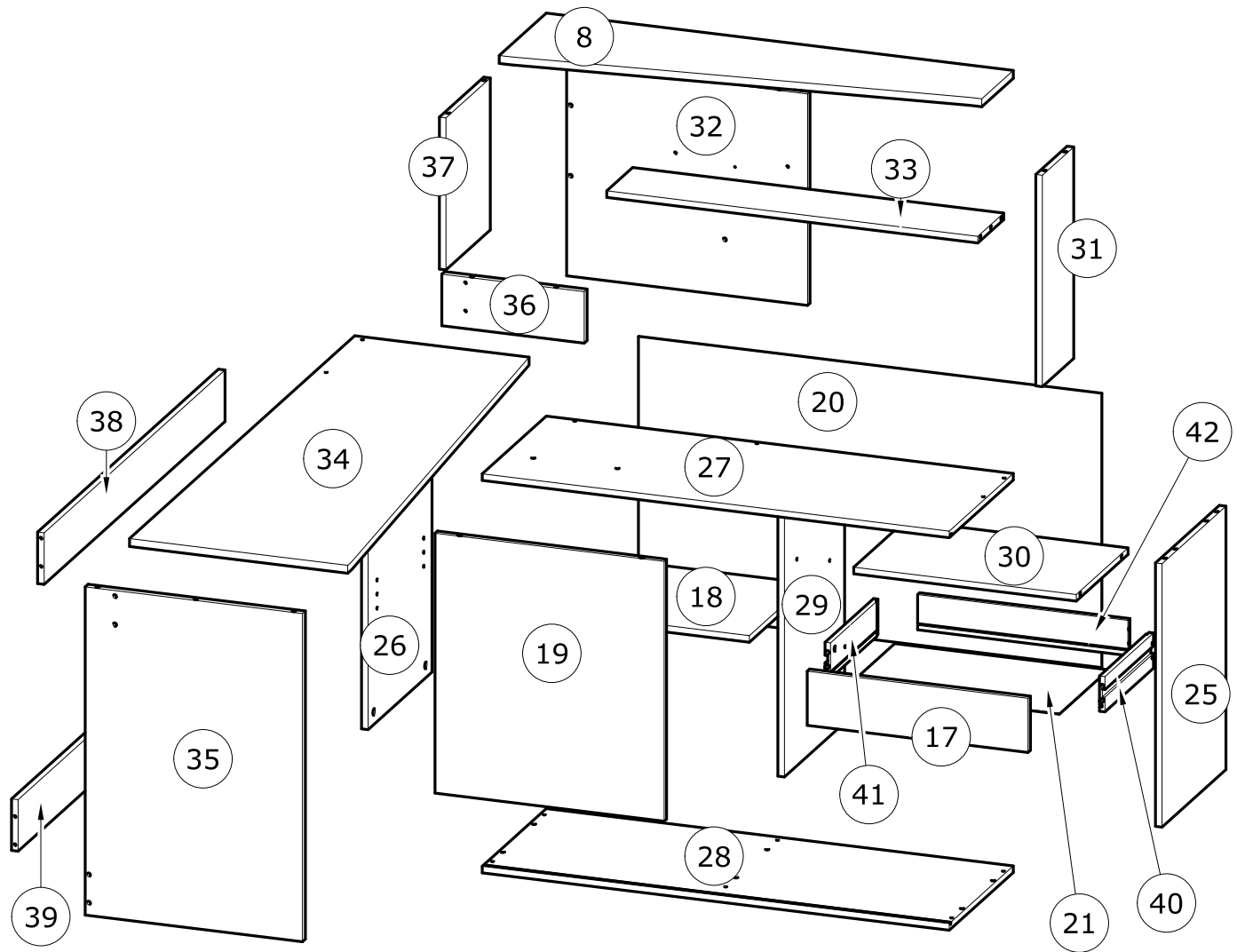


AH x1



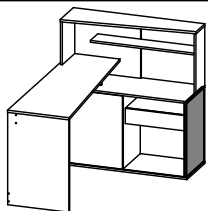
AI x4





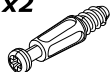
| N° | MM    |   |     | INCH     |   |          | QTY |
|----|-------|---|-----|----------|---|----------|-----|
| 8  | 1 066 | x | 291 | 41 15/16 | x | 11 7/16  | 1   |
| 17 | 504   | x | 123 | 19 13/16 | x | 4 13/16  | 1   |
| 18 | 510   | x | 360 | 20 1/16  | x | 14 3/16  | 1   |
| 19 | 590   | x | 523 | 23 4/16  | x | 20 9/16  | 1   |
| 20 | 1 057 | x | 622 | 41 10/16 | x | 24 8/16  | 1   |
| 21 | 486   | x | 298 | 19 2/16  | x | 11 12/16 | 1   |
| 25 | 598   | x | 395 | 23 9/16  | x | 15 9/16  | 1   |
| 26 | 598   | x | 395 | 23 9/16  | x | 15 9/16  | 1   |
| 27 | 1 066 | x | 396 | 41 15/16 | x | 15 9/16  | 1   |
| 28 | 1 066 | x | 396 | 41 15/16 | x | 15 9/16  | 1   |
| 29 | 598   | x | 372 | 23 9/16  | x | 14 10/16 | 1   |
| 30 | 508   | x | 320 | 20       | x | 12 10/16 | 1   |

| N° | MM    |   |     | INCH     |   |          | QTY |
|----|-------|---|-----|----------|---|----------|-----|
| 31 | 480   | x | 194 | 18 14/16 | x | 7 10/16  | 1   |
| 32 | 480   | x | 550 | 18 14/16 | x | 21 10/16 | 1   |
| 33 | 847   | x | 160 | 33 6/16  | x | 6 5/16   | 1   |
| 34 | 1 348 | x | 498 | 53 1/16  | x | 19 10/16 | 1   |
| 35 | 745   | x | 496 | 29 5/16  | x | 19 8/16  | 1   |
| 36 | 117   | x | 325 | 4 10/16  | x | 12 13/16 | 1   |
| 37 | 345   | x | 274 | 13 9/16  | x | 10 13/16 | 1   |
| 38 | 1 074 | x | 117 | 42 5/16  | x | 4 10/16  | 1   |
| 39 | 1 084 | x | 117 | 42 11/16 | x | 4 10/16  | 1   |
| 40 | 300   | x | 80  | 11 13/16 | x | 3 2/16   | 1   |
| 41 | 300   | x | 80  | 11 13/16 | x | 3 2/16   | 1   |
| 42 | 480   | x | 80  | 18 14/16 | x | 3 2/16   | 1   |



1

AE x2



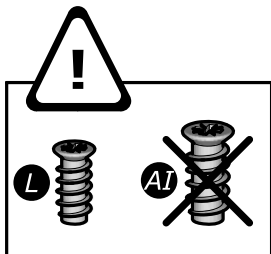
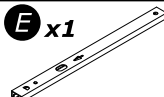
I x4



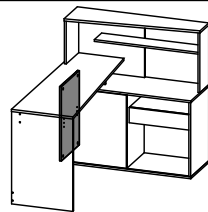
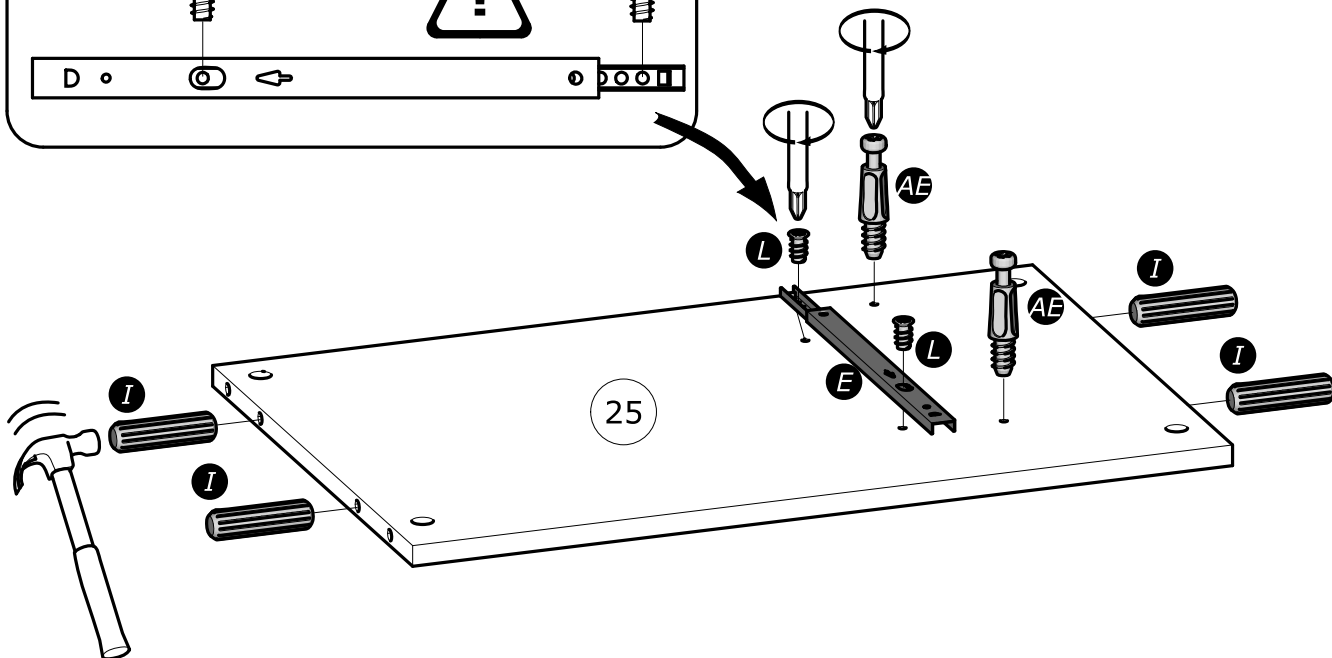
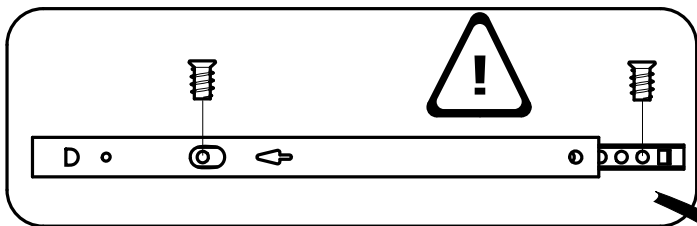
L x2



E x1



www.Demeyere.fr

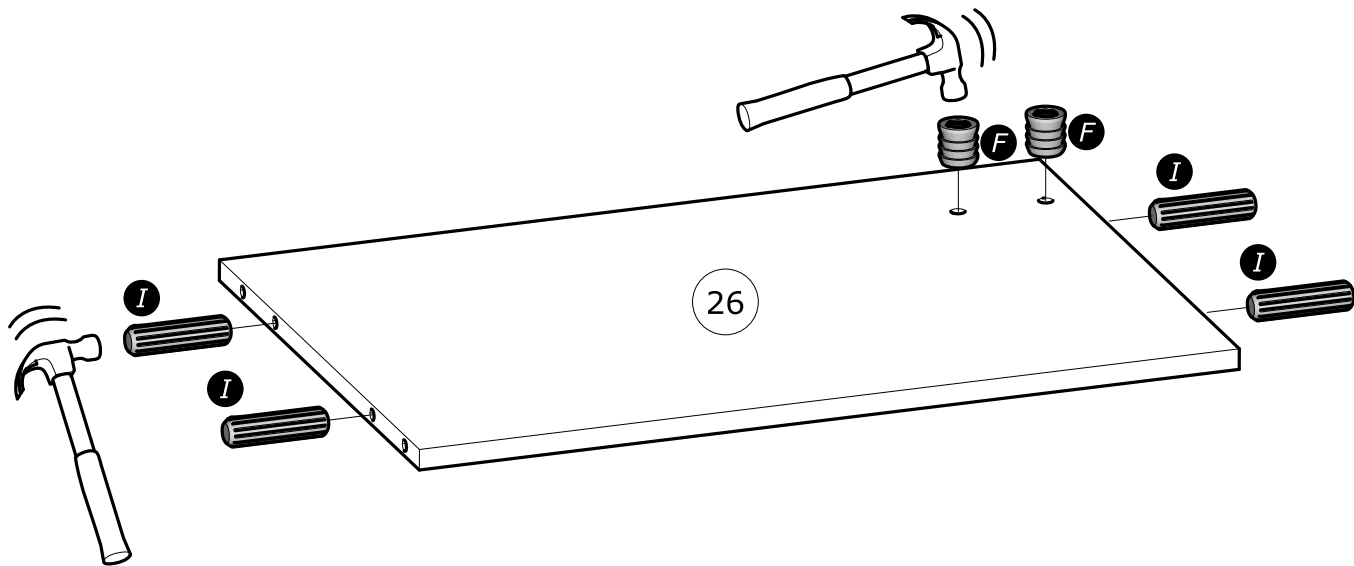
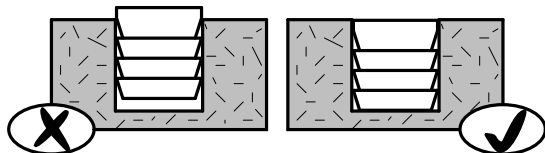


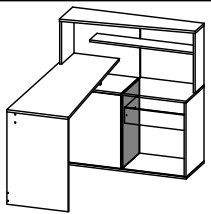
2

I x4



F x2



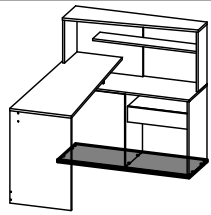
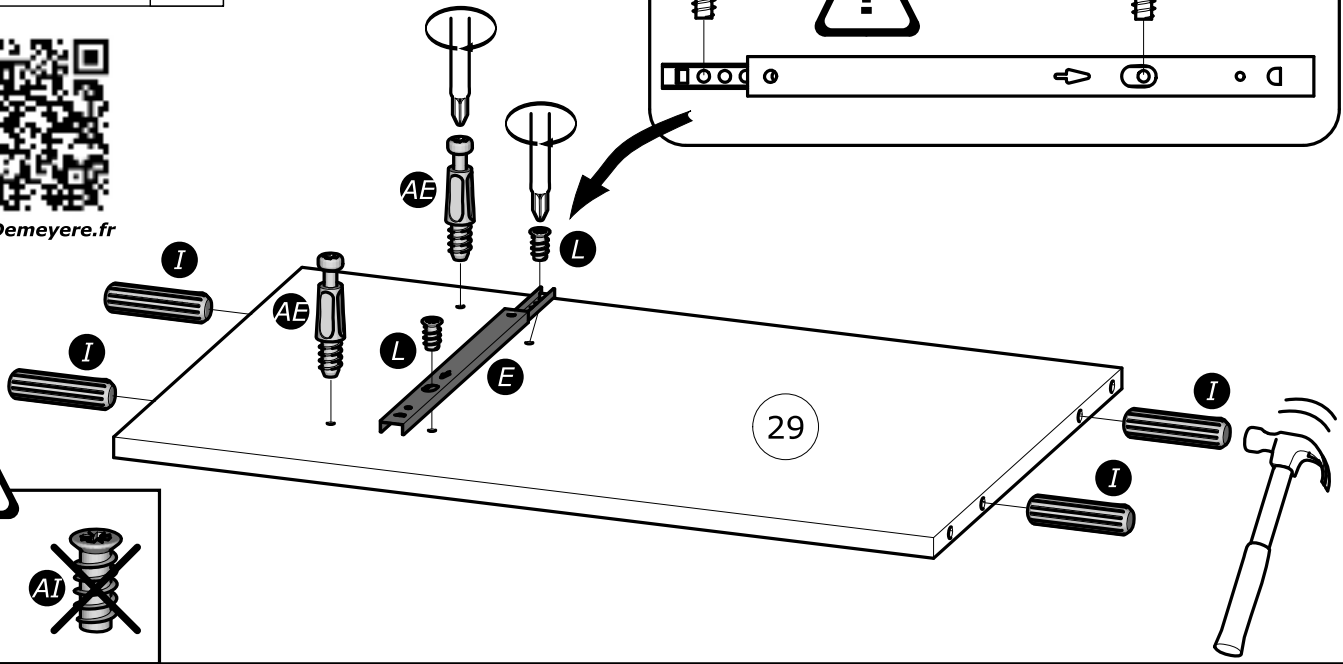
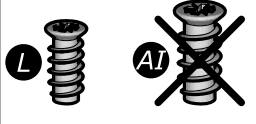
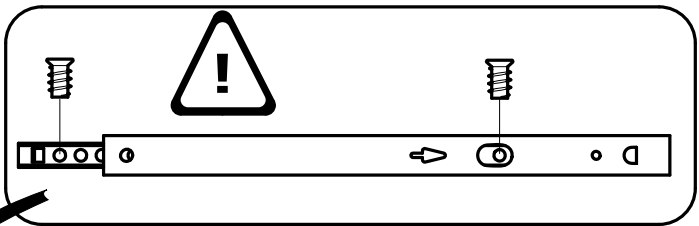


3

- AE x2**
- I x4**
- L x2**
- E x1**



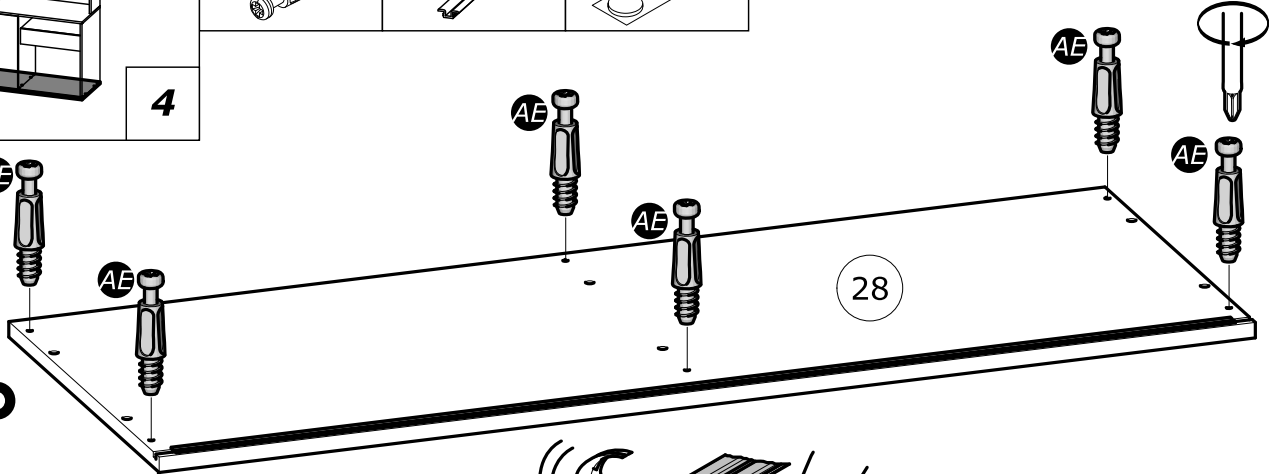
www.Demeyere.fr



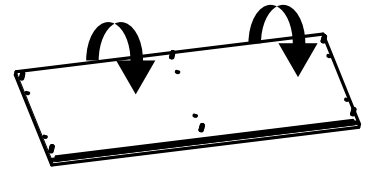
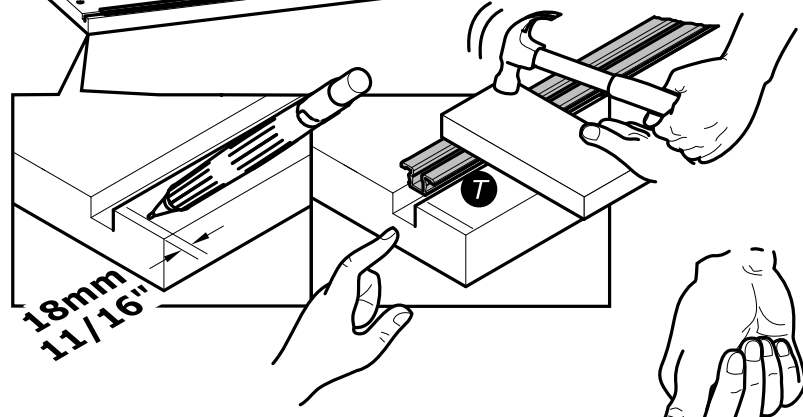
4

- AE x6**
- T x1**
- AG x2**

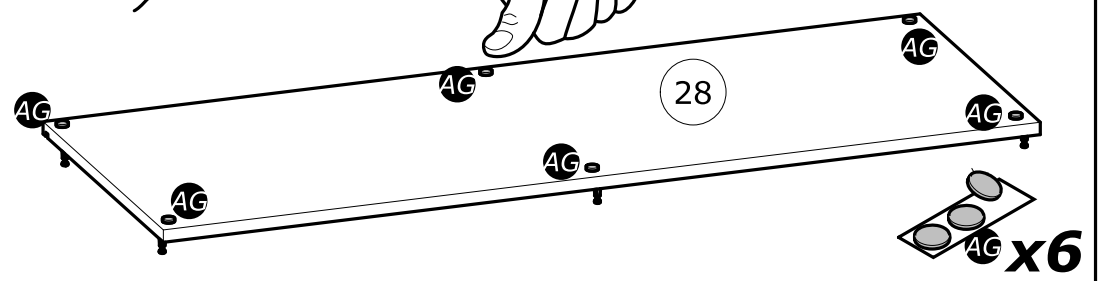
1°

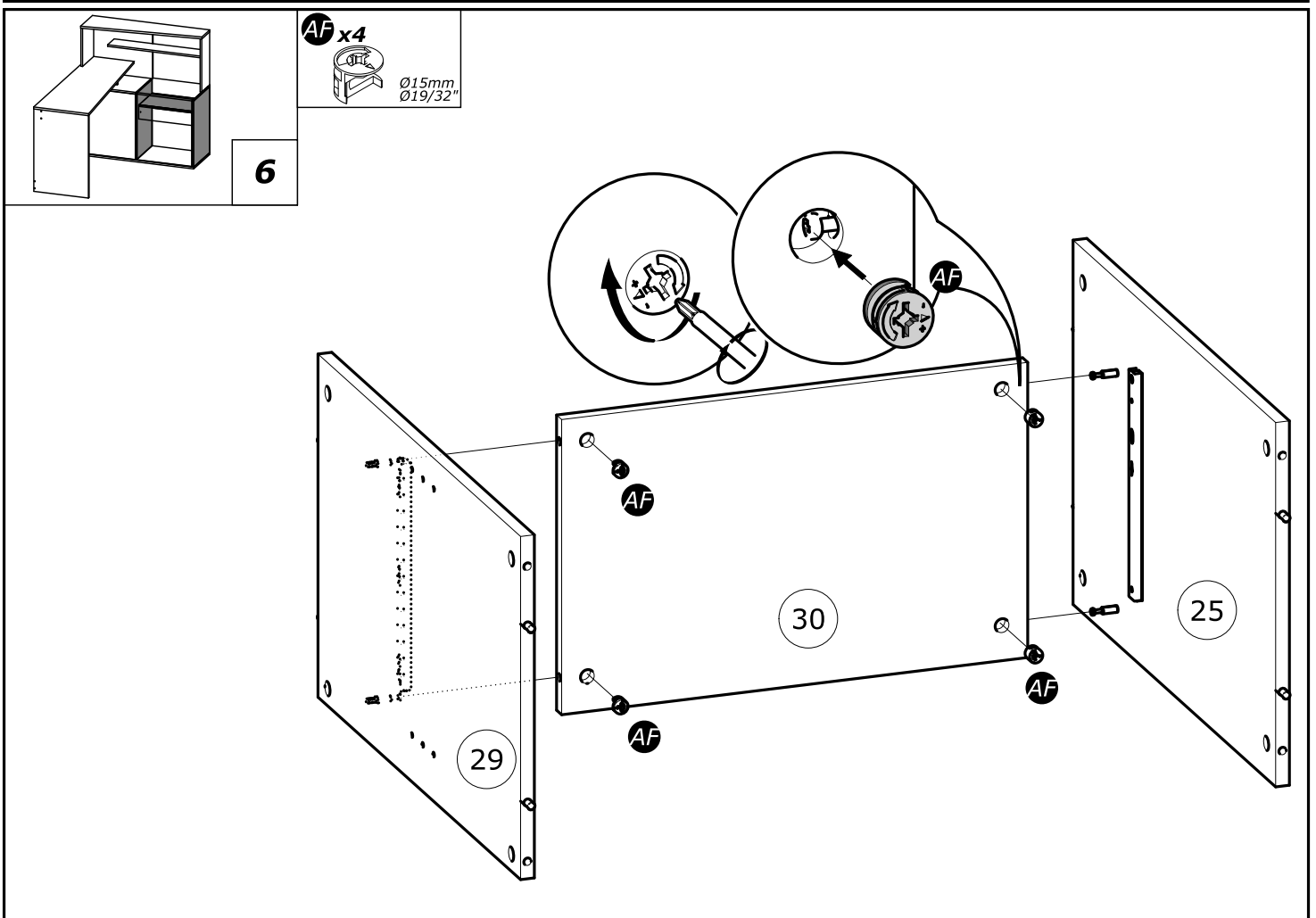
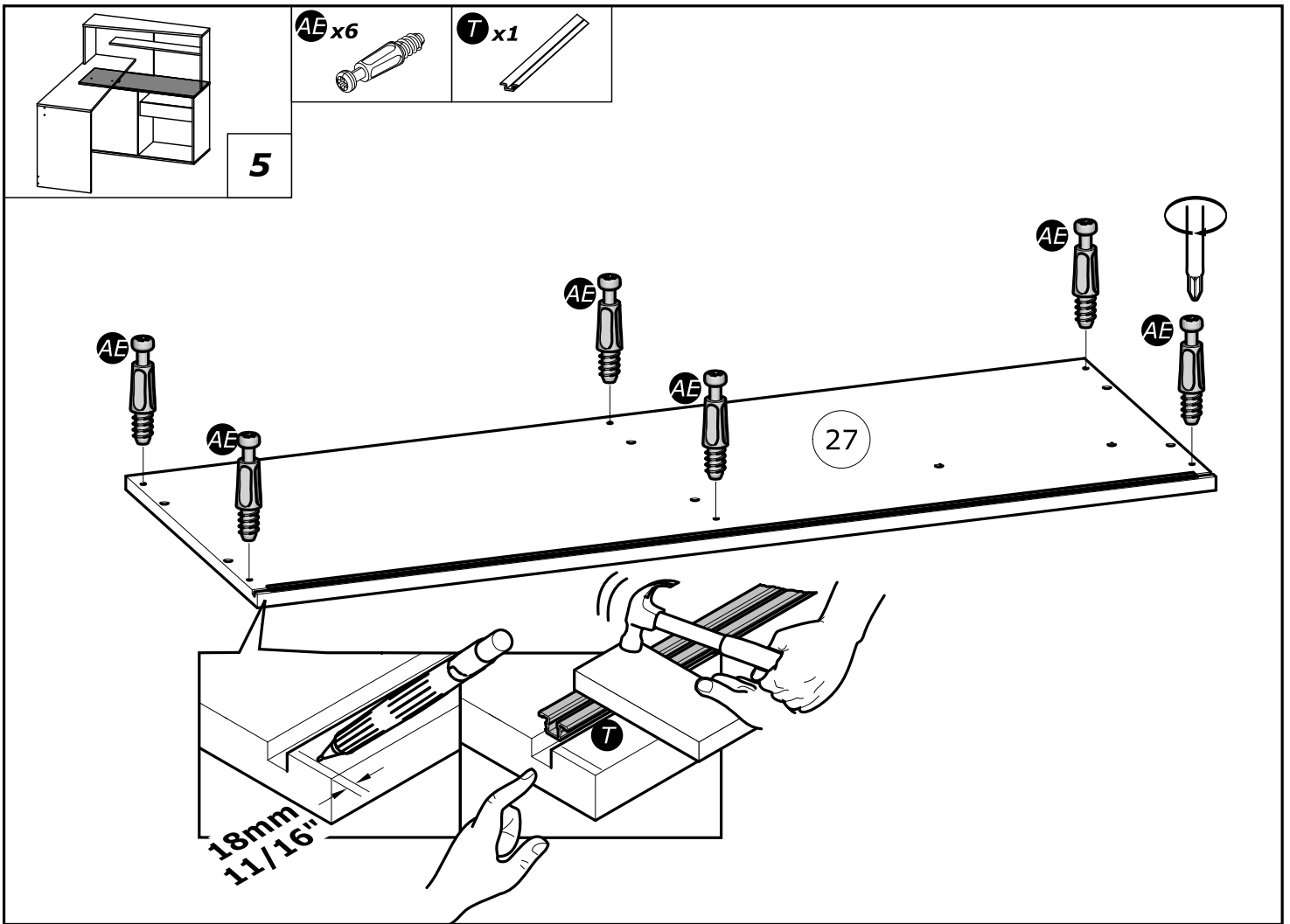


18mm  
1 1/16"

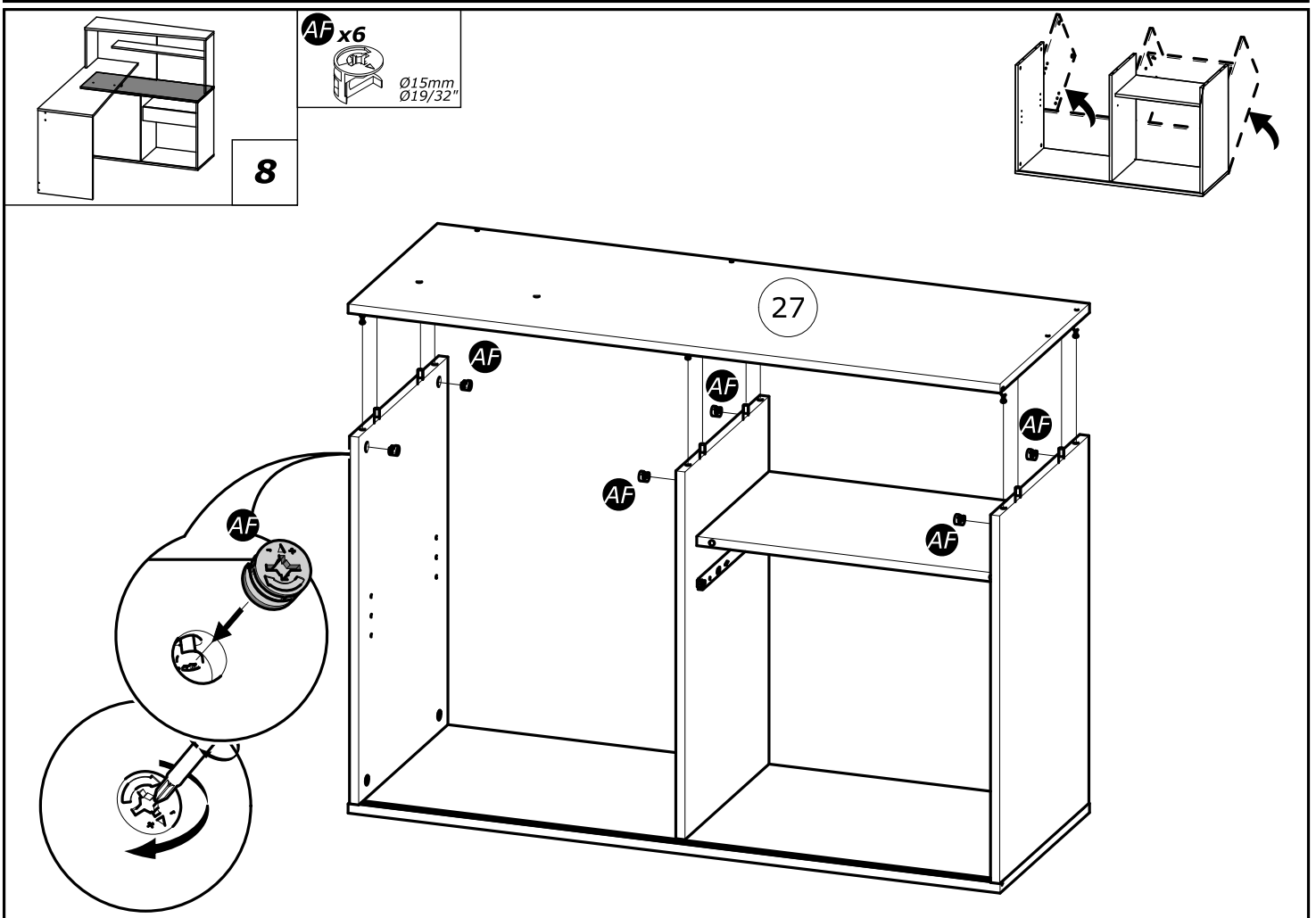
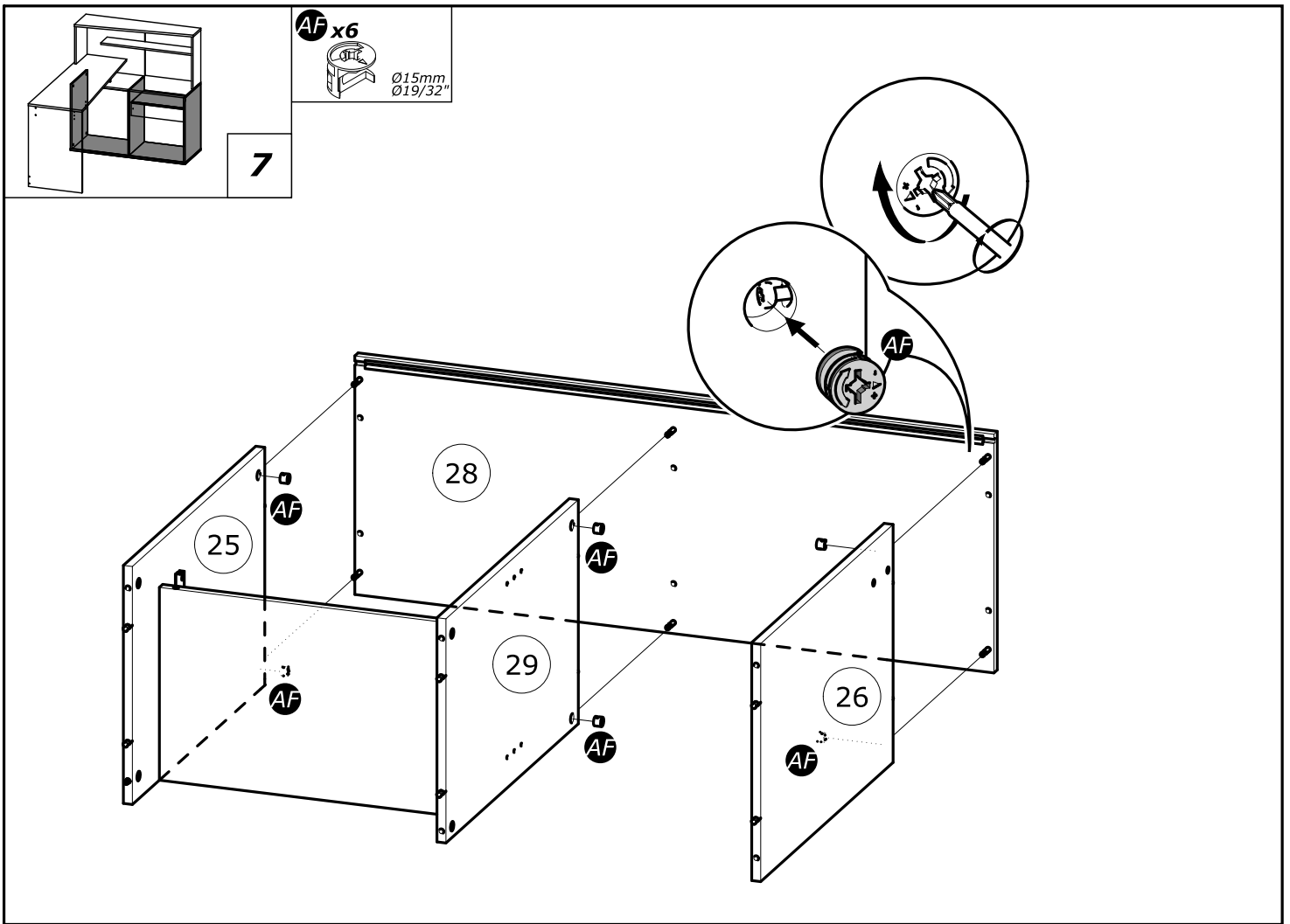


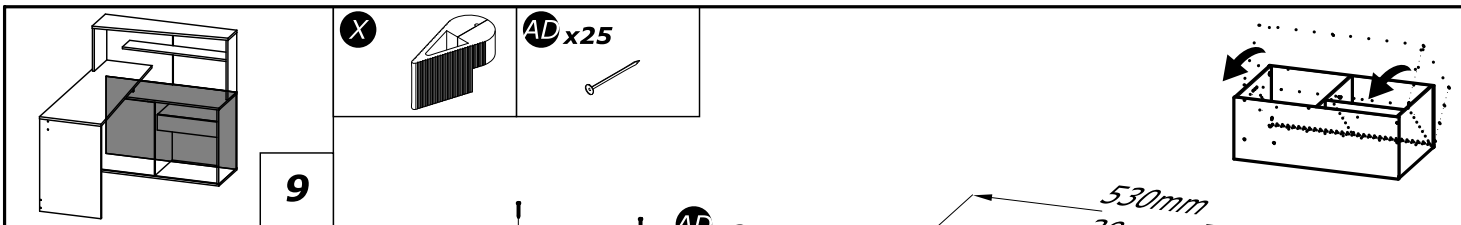
2°



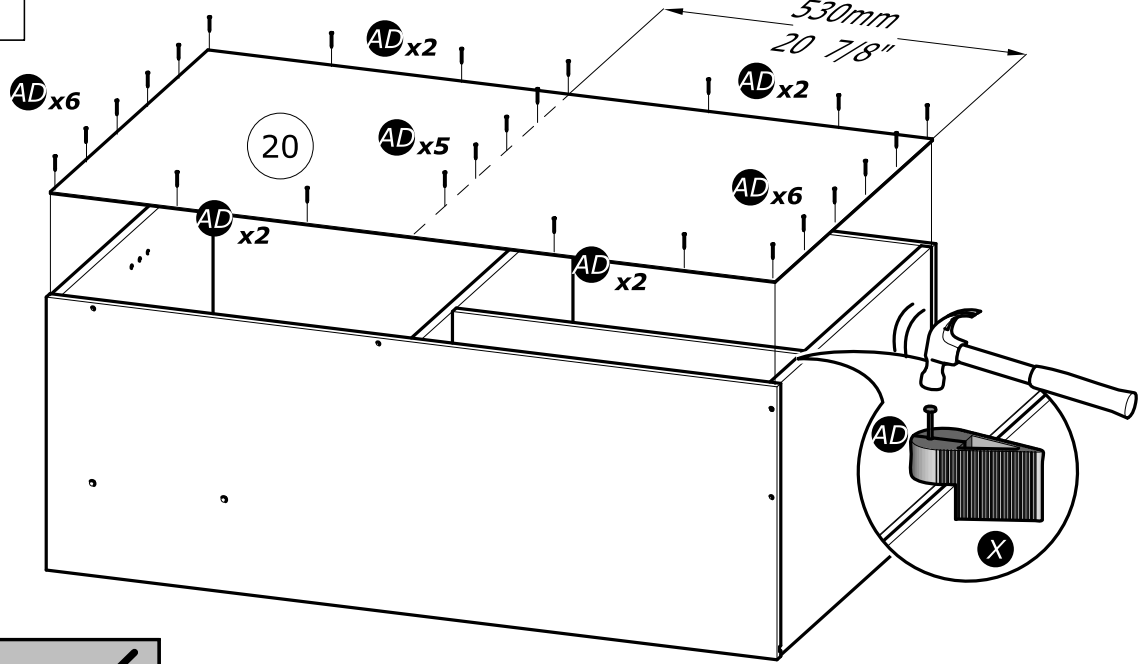




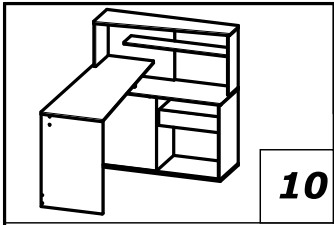
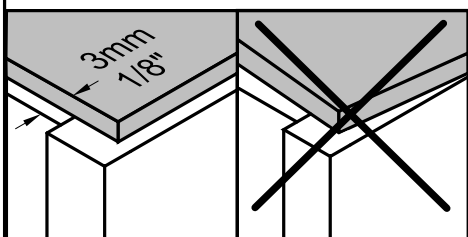




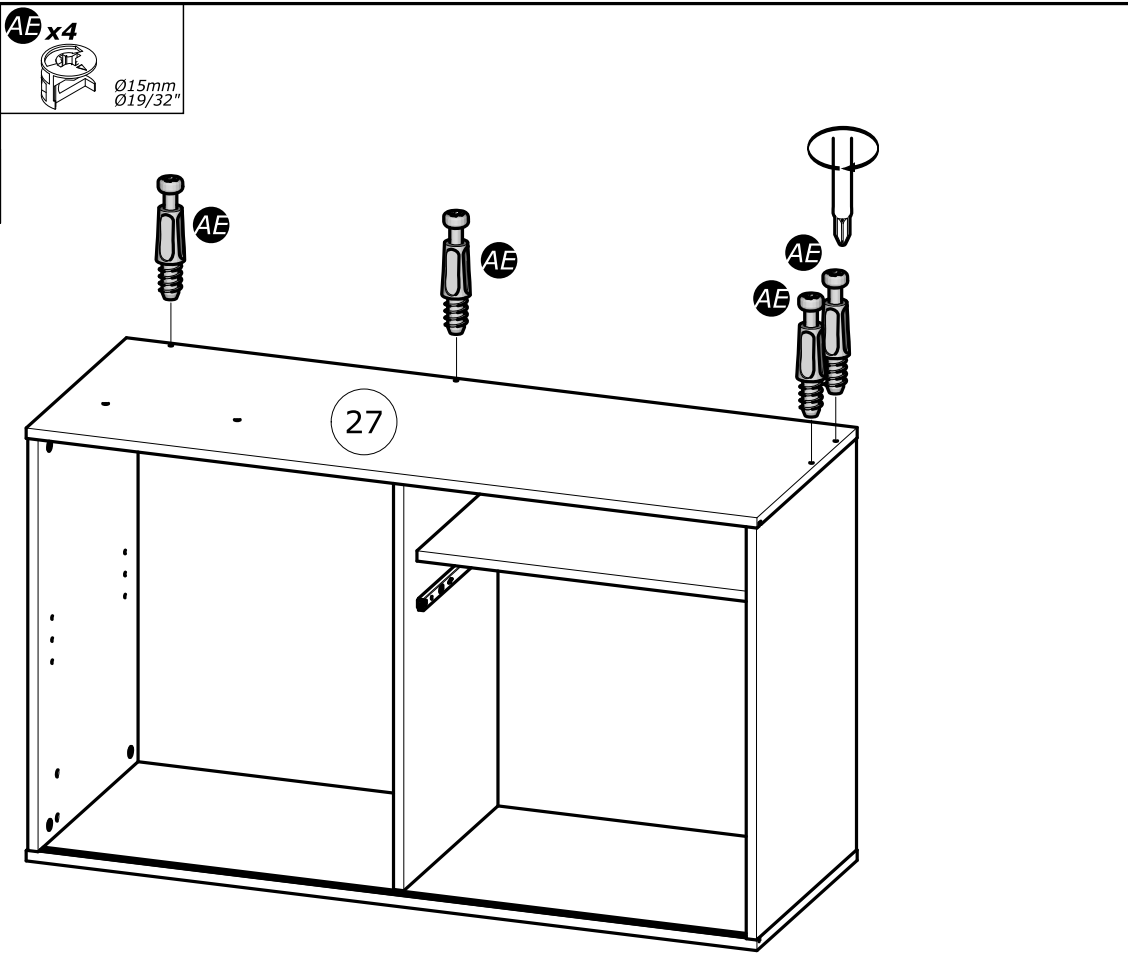
9

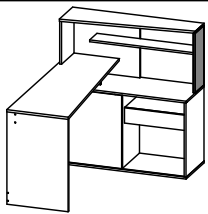


www.Demeyere.fr

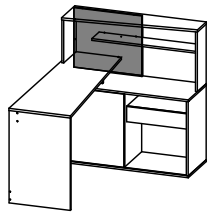
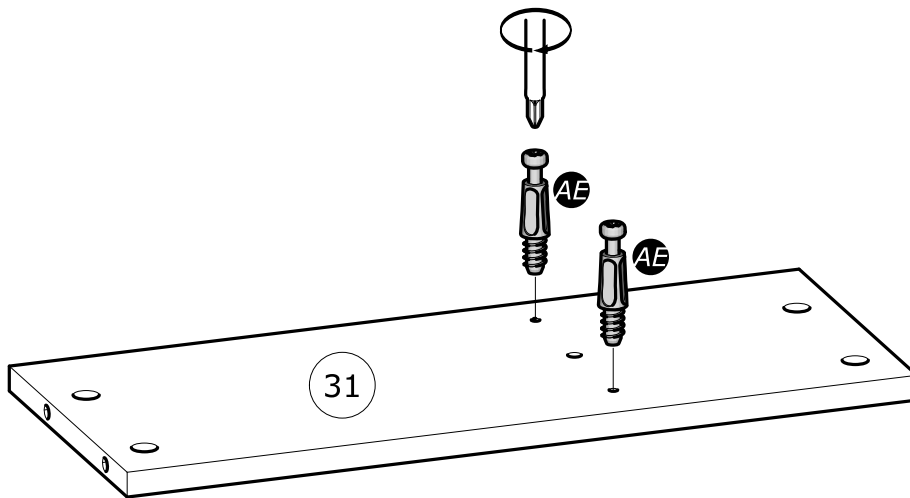
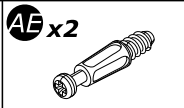


10

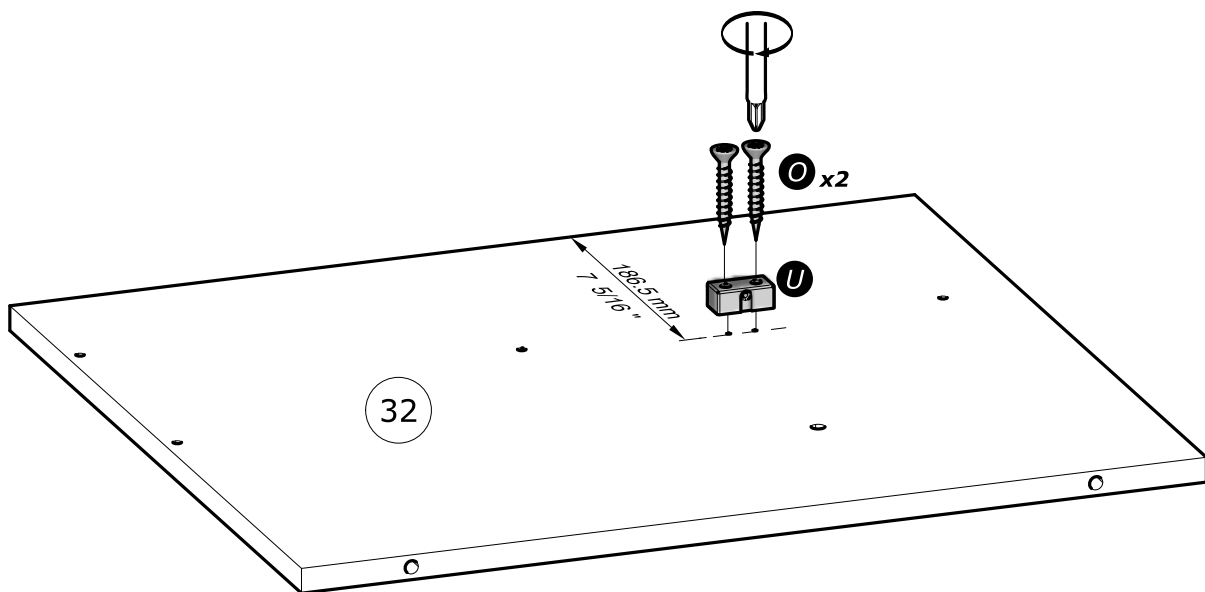
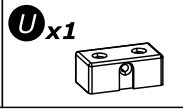




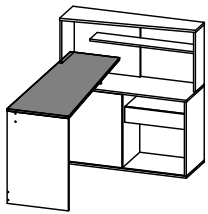
11



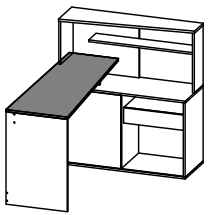
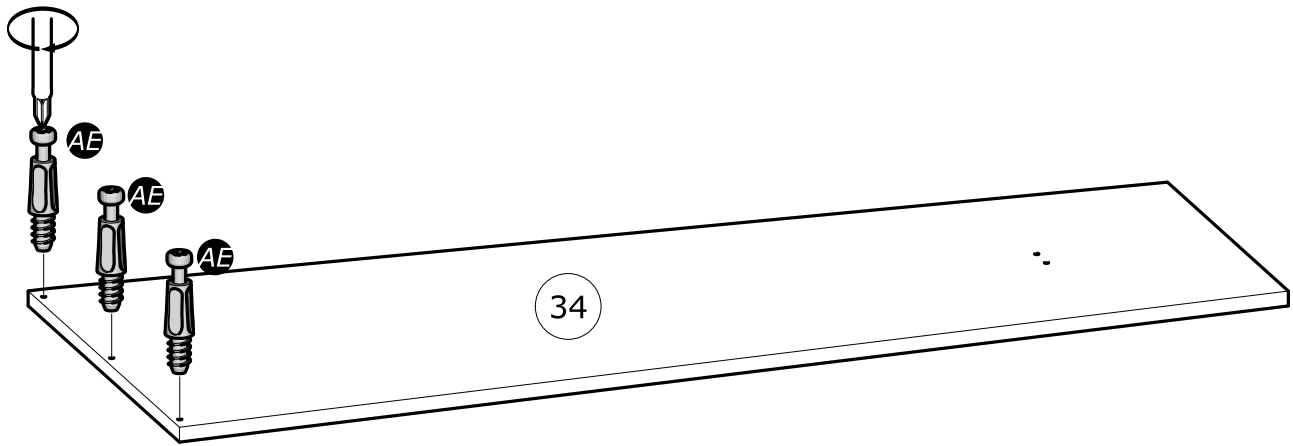
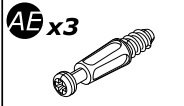
12



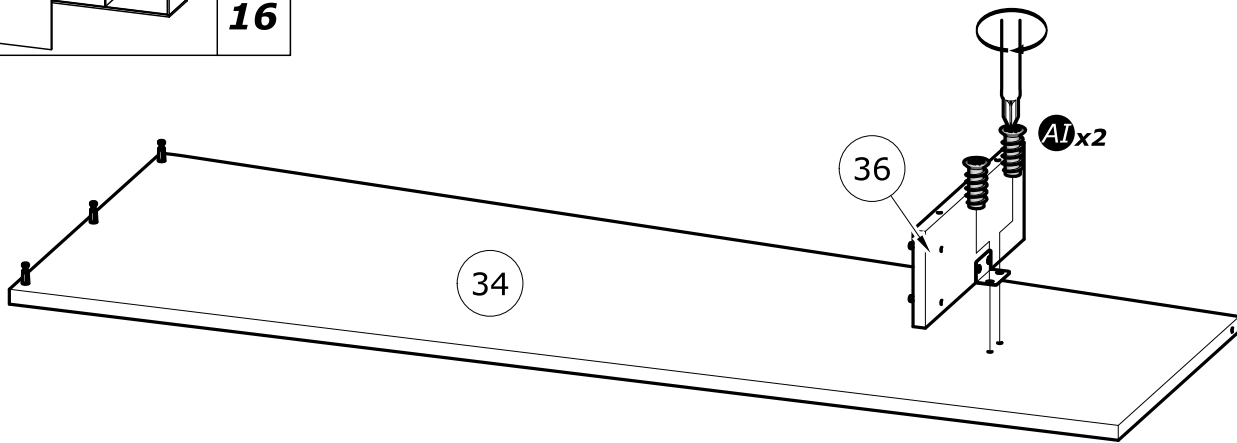
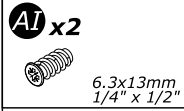


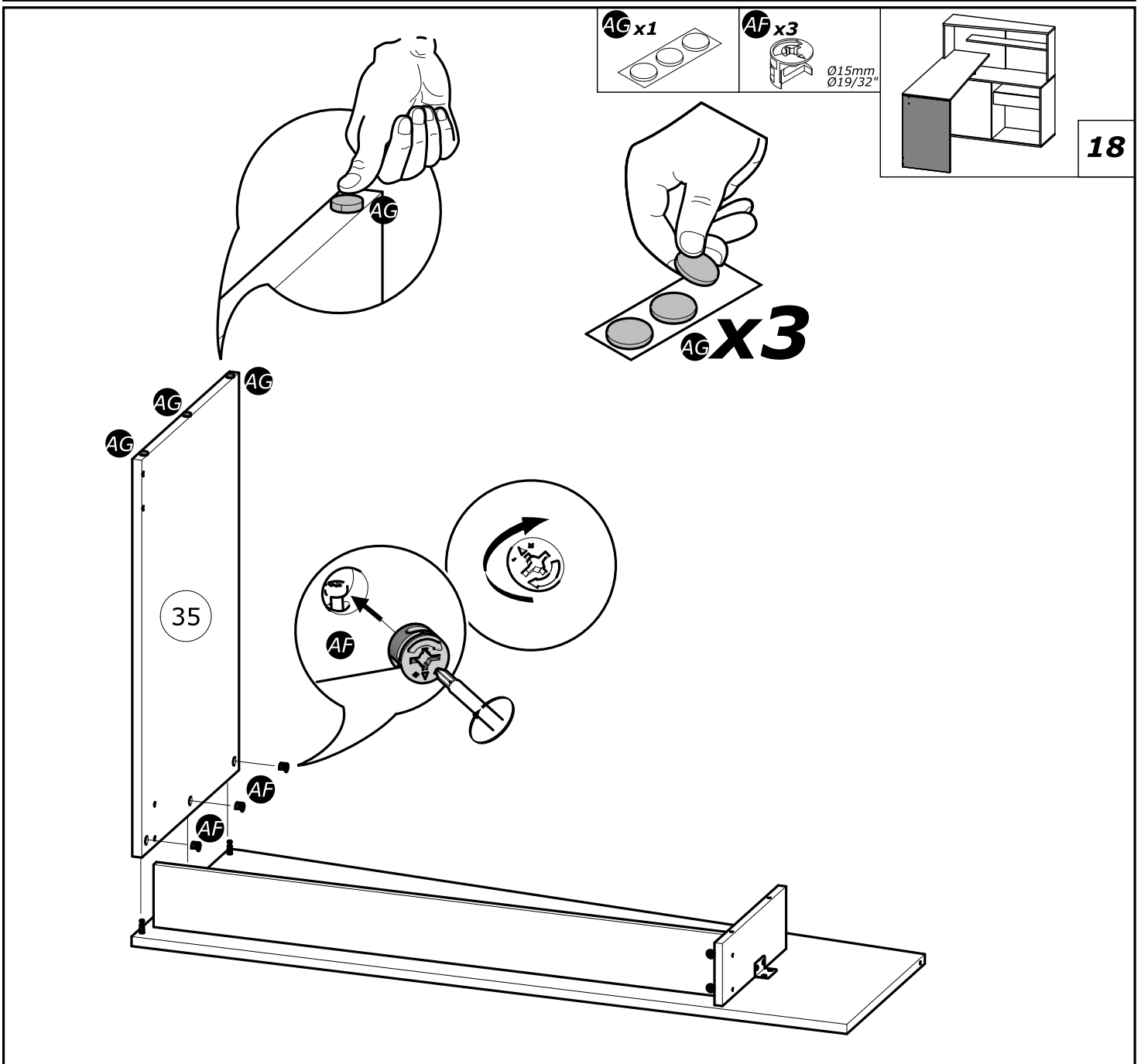
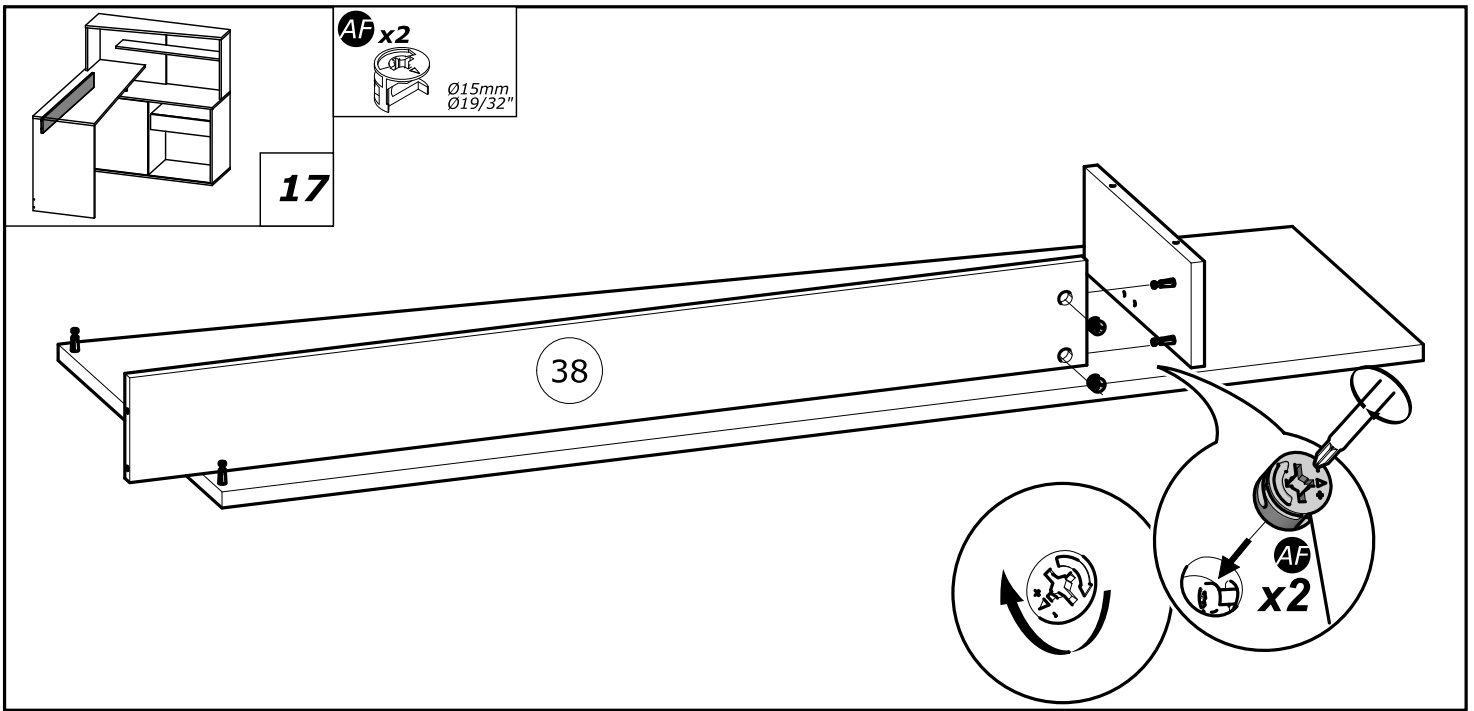


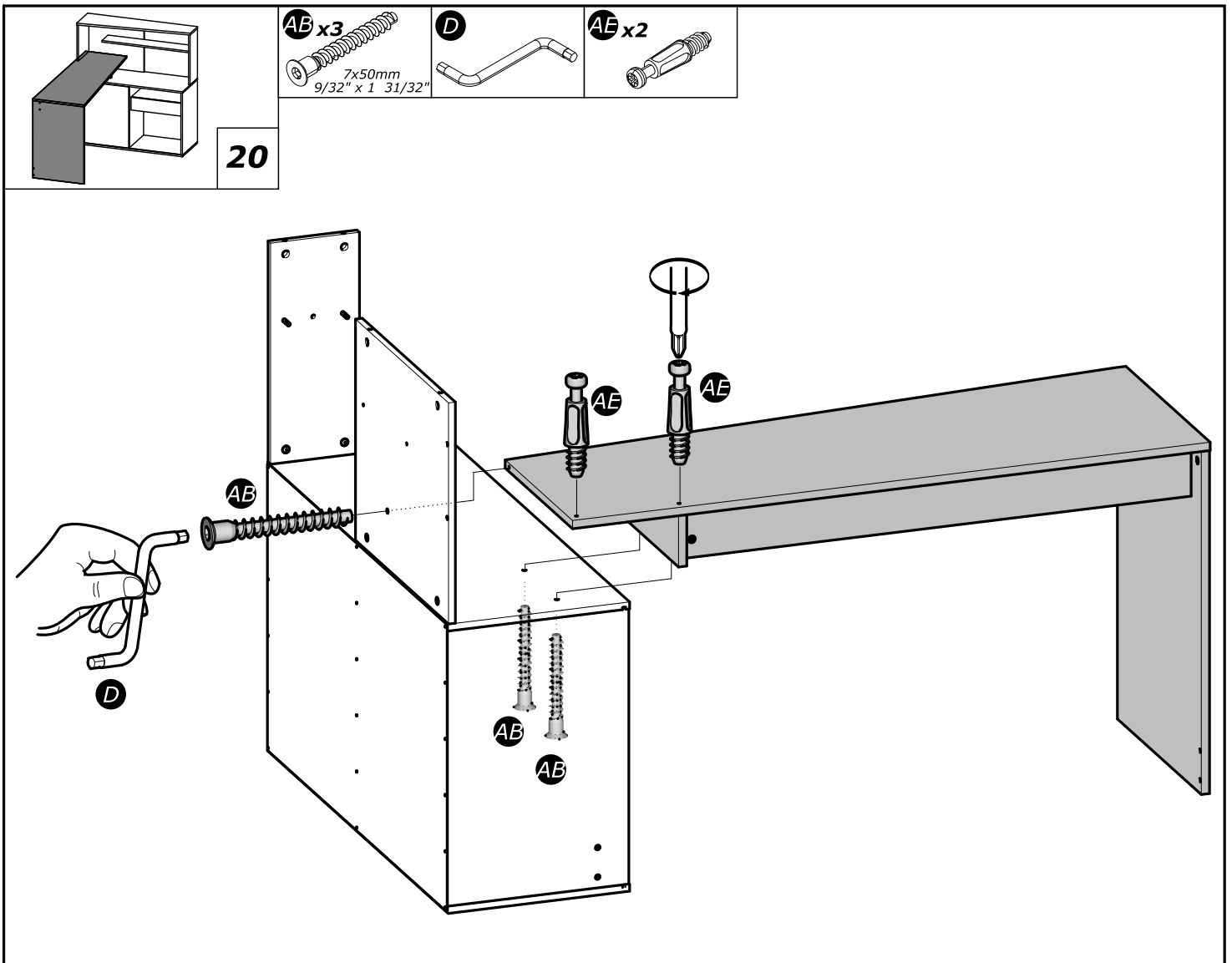
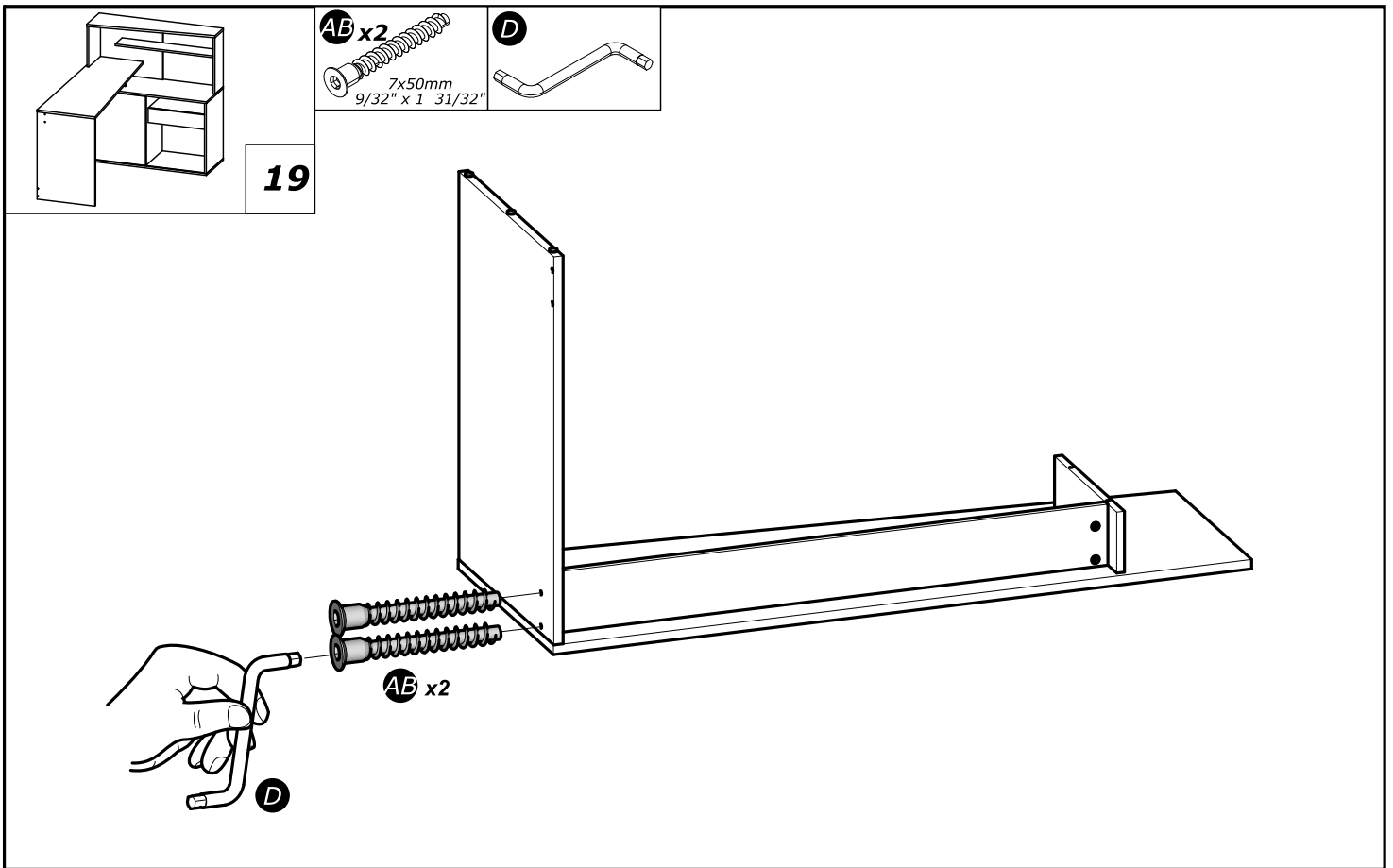
15

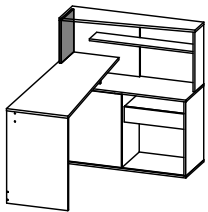


16









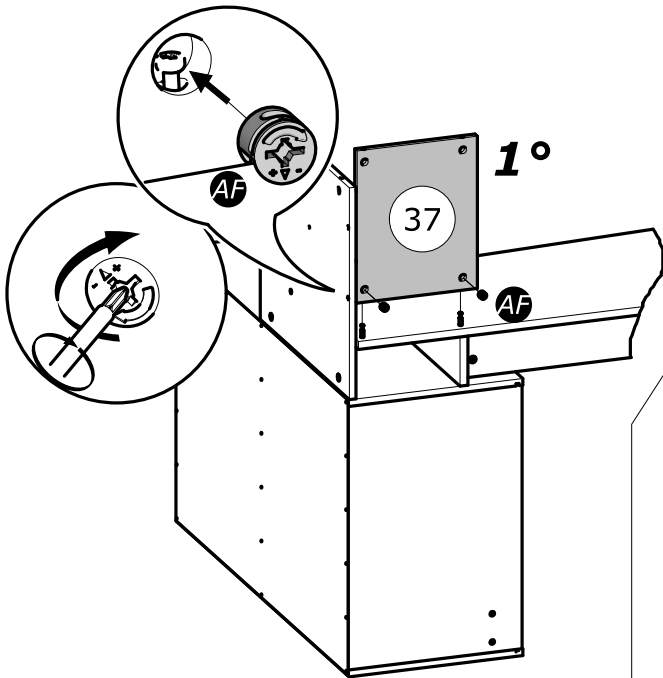
21

**P** x2

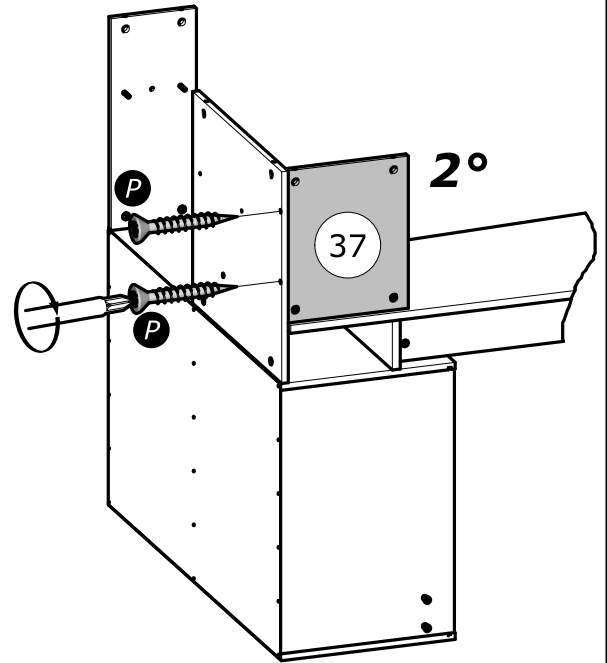
3,5x30mm  
1/8" x 1 3/16"

**AF** x2

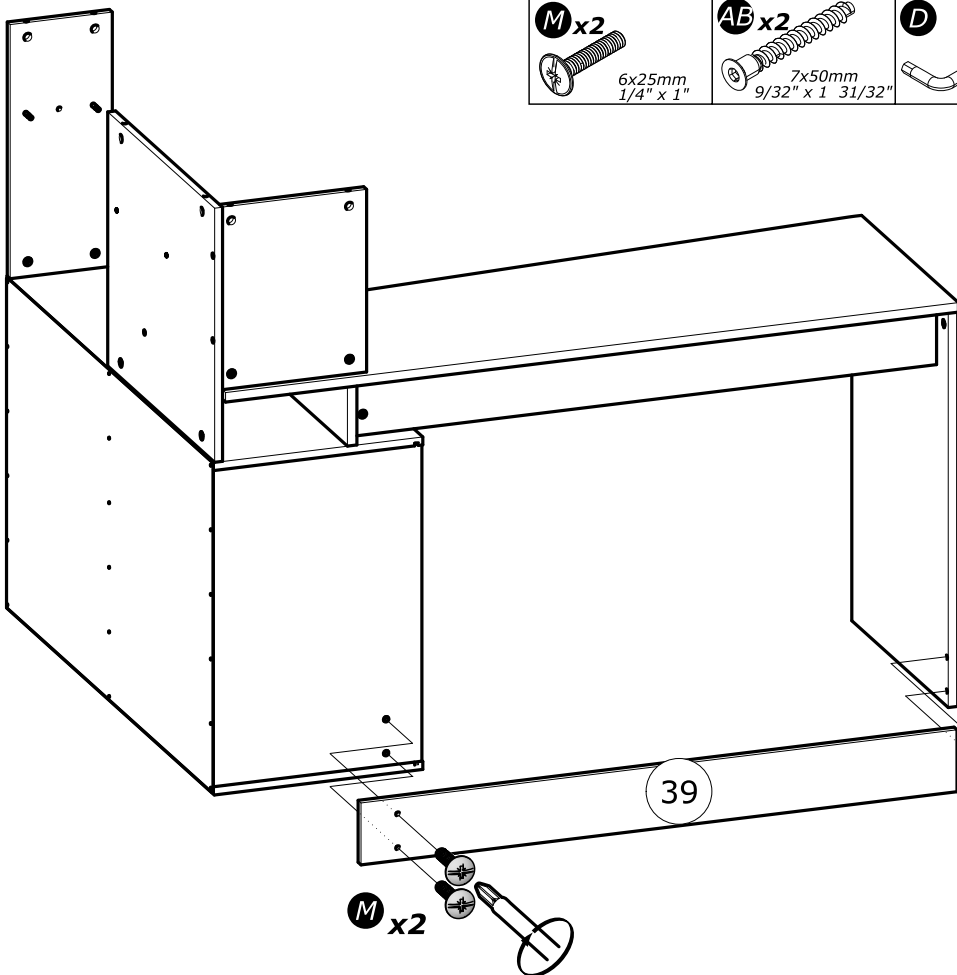
Ø15mm  
Ø19/32"



1°



2°



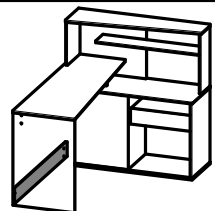
**M** x2

6x25mm  
1/4" x 1"

**AB** x2

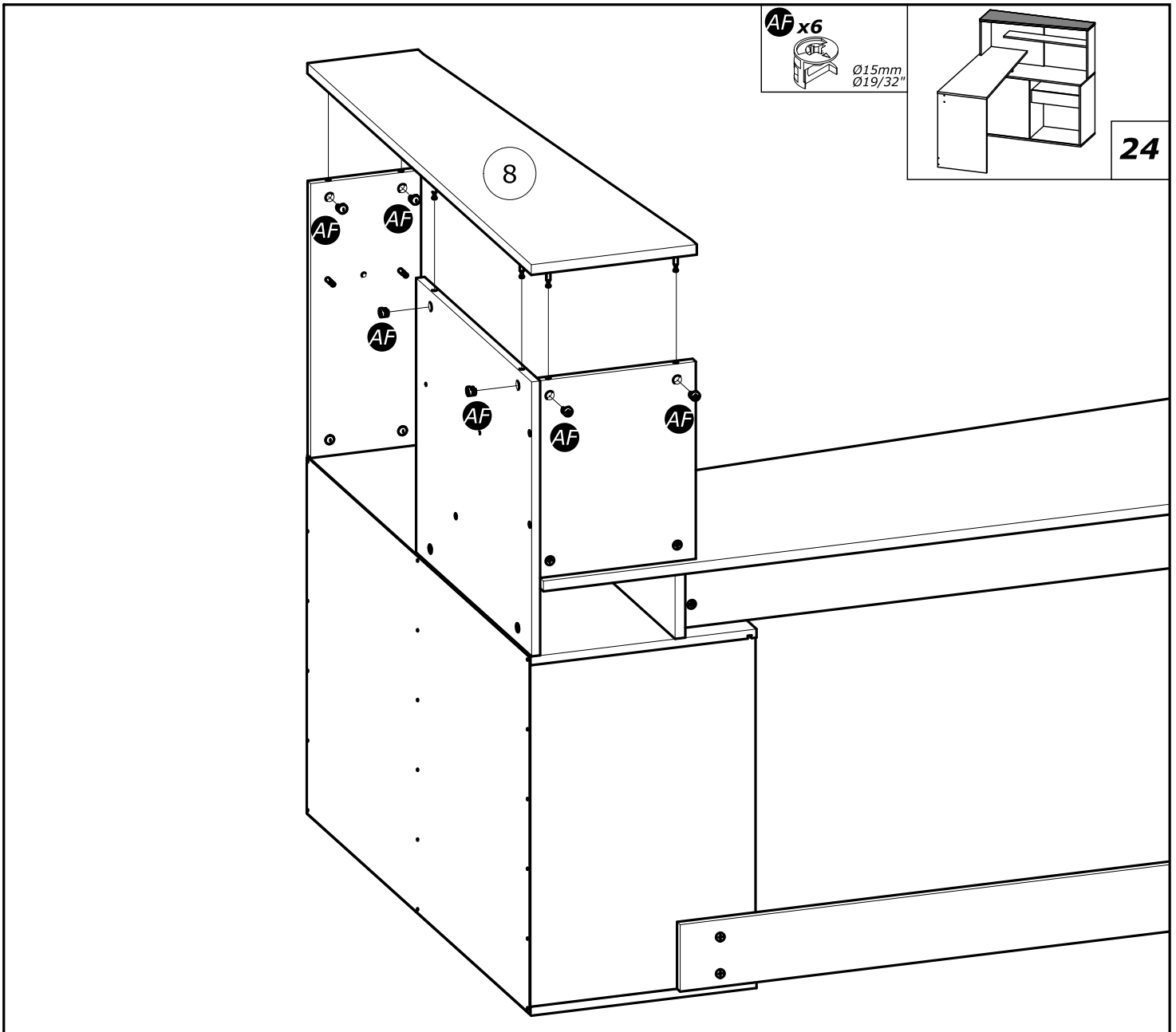
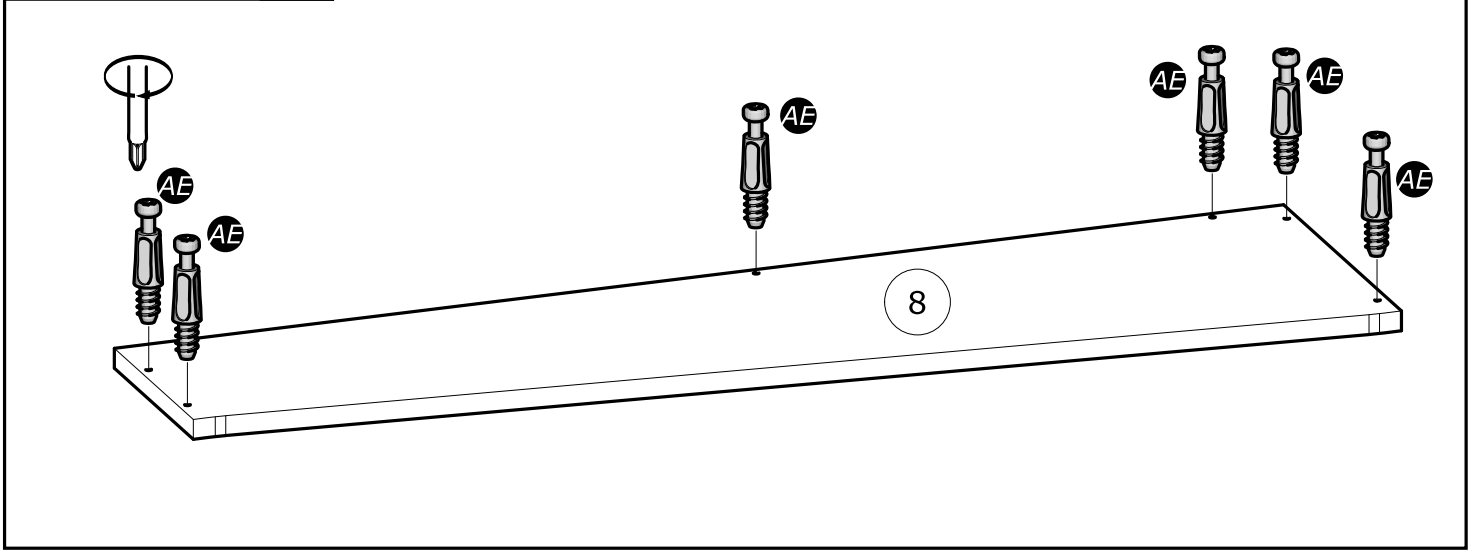
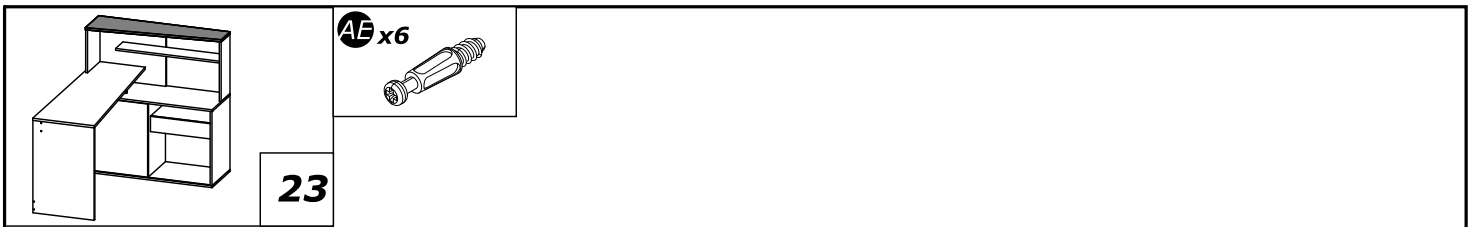
7x50mm  
9/32" x 1 31/32"

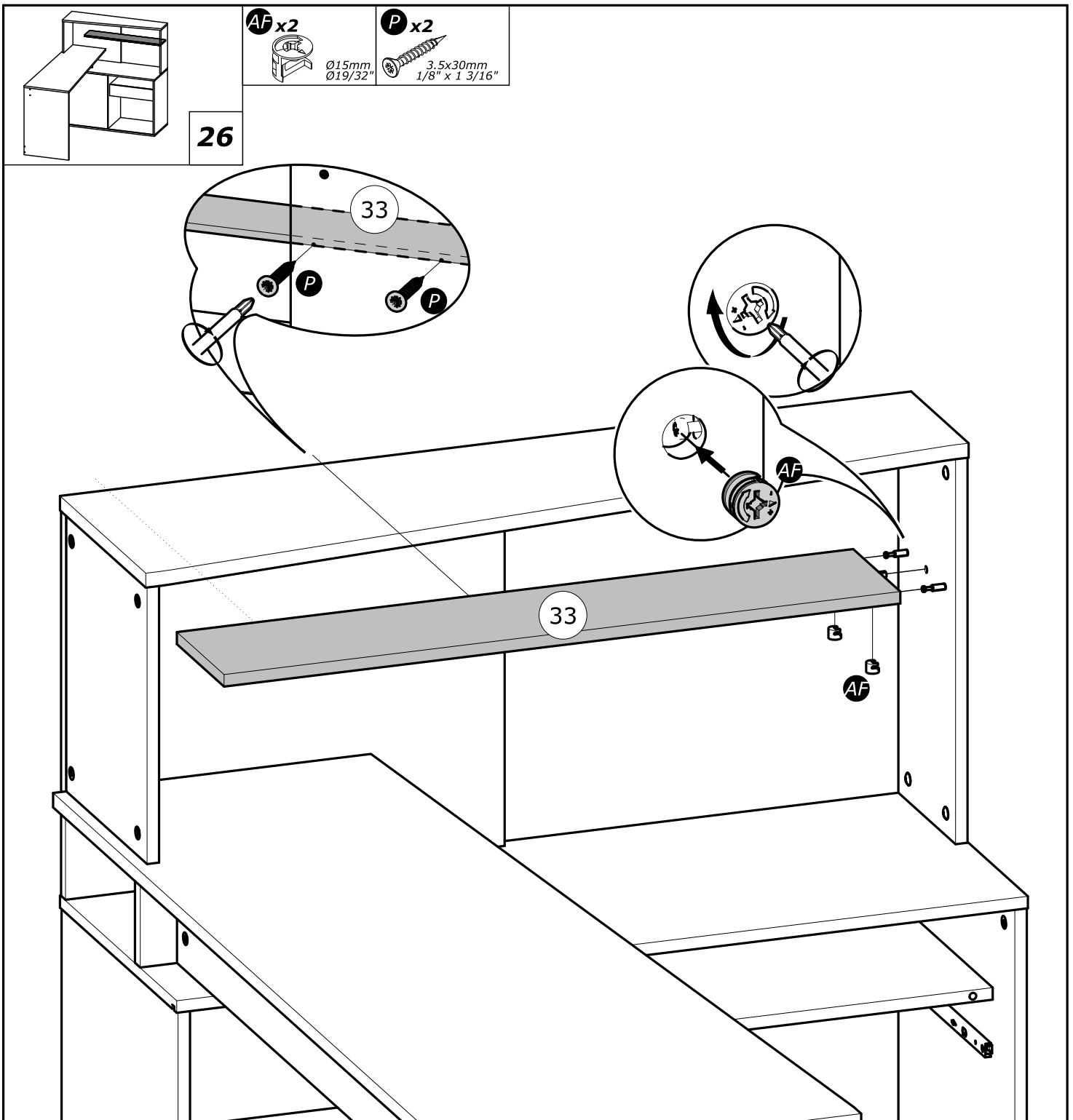
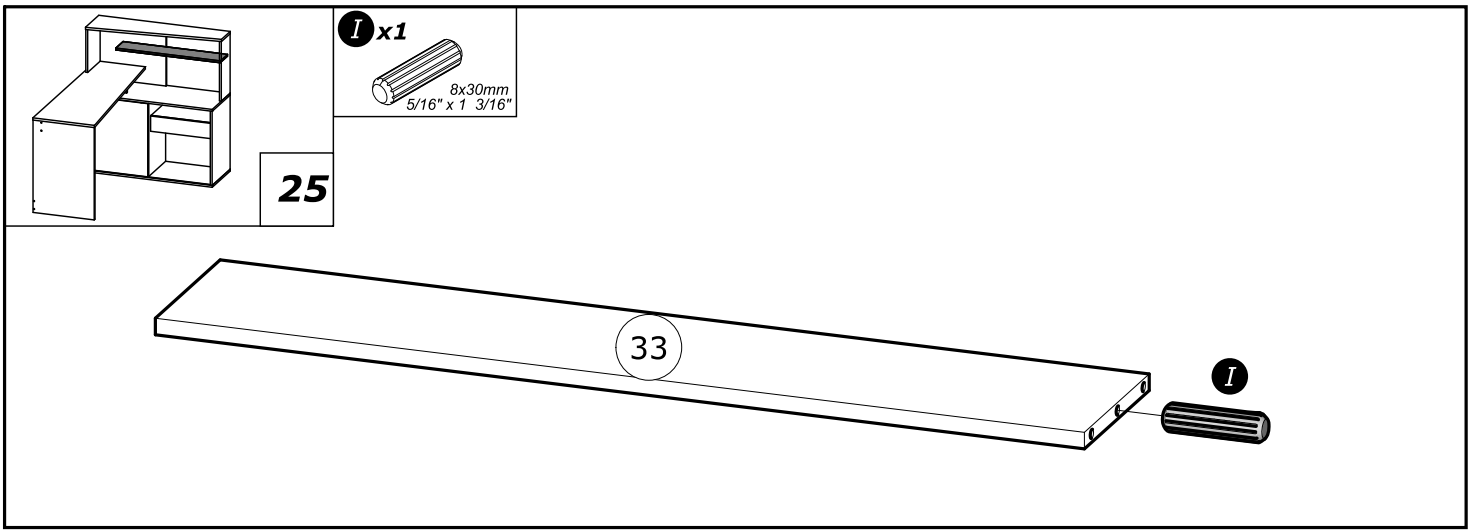
**D**

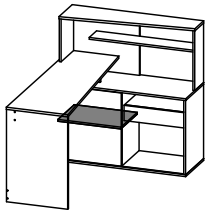


22









27

G x1



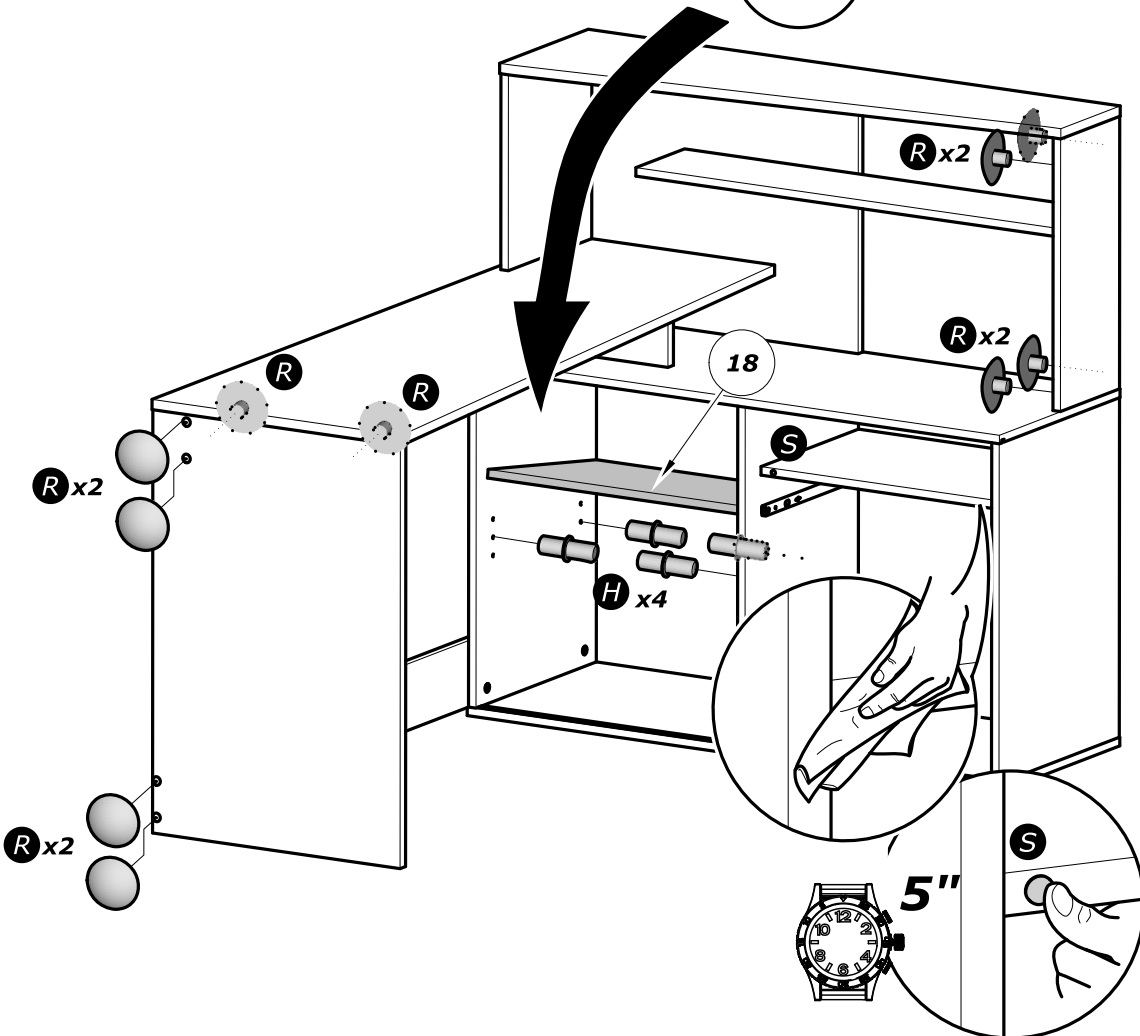
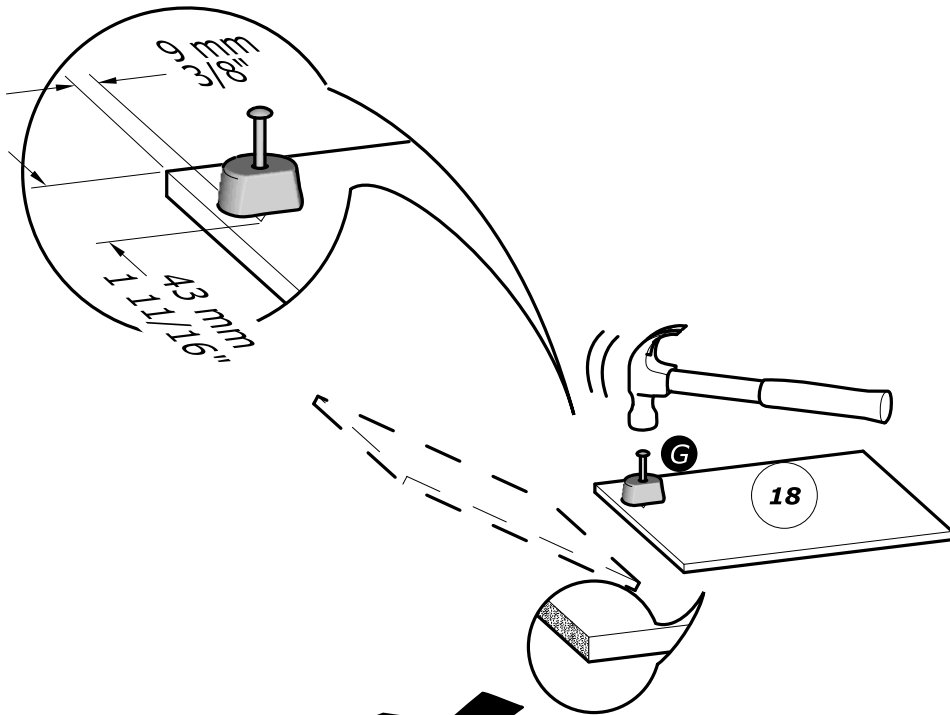
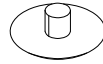
H x4

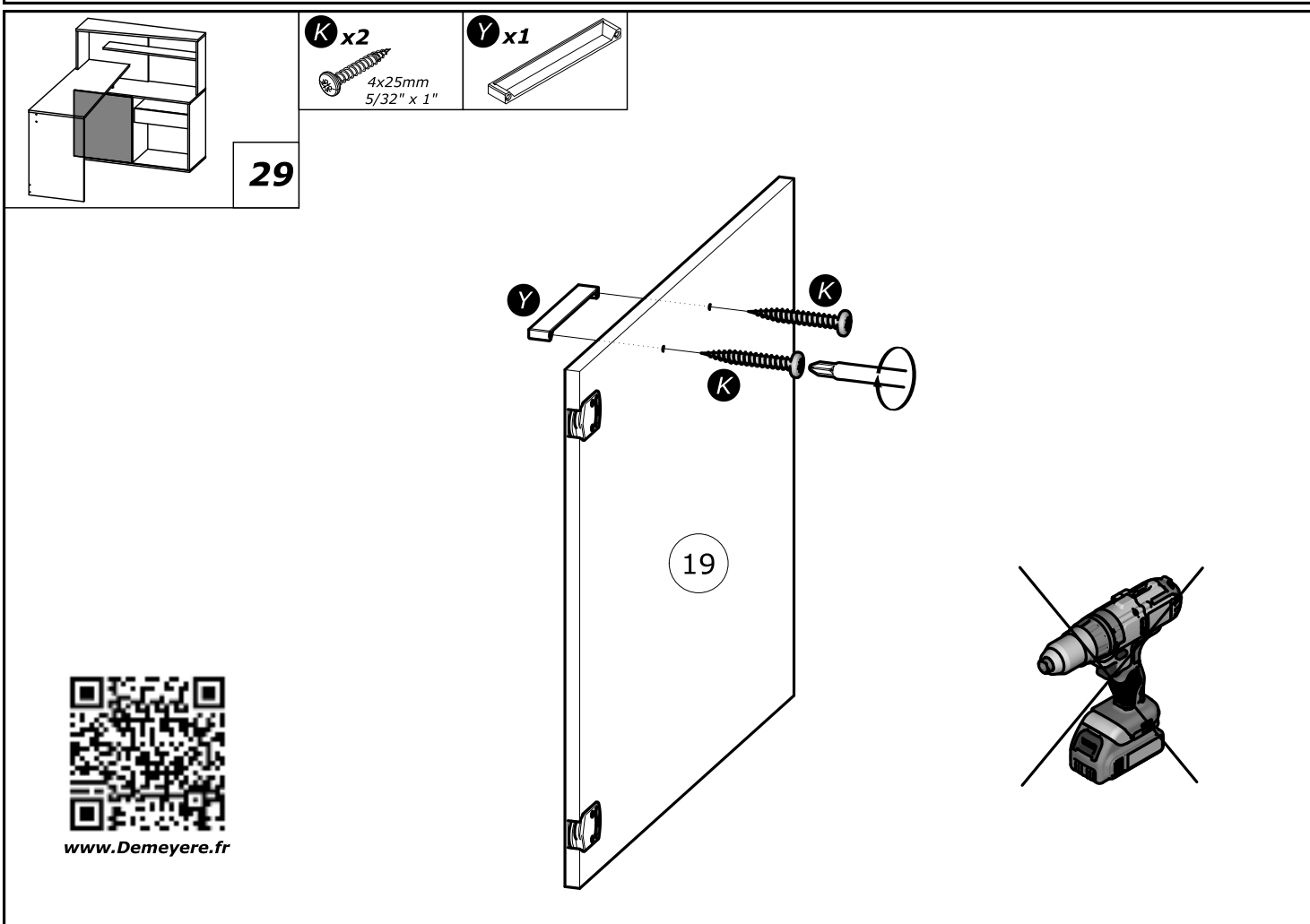
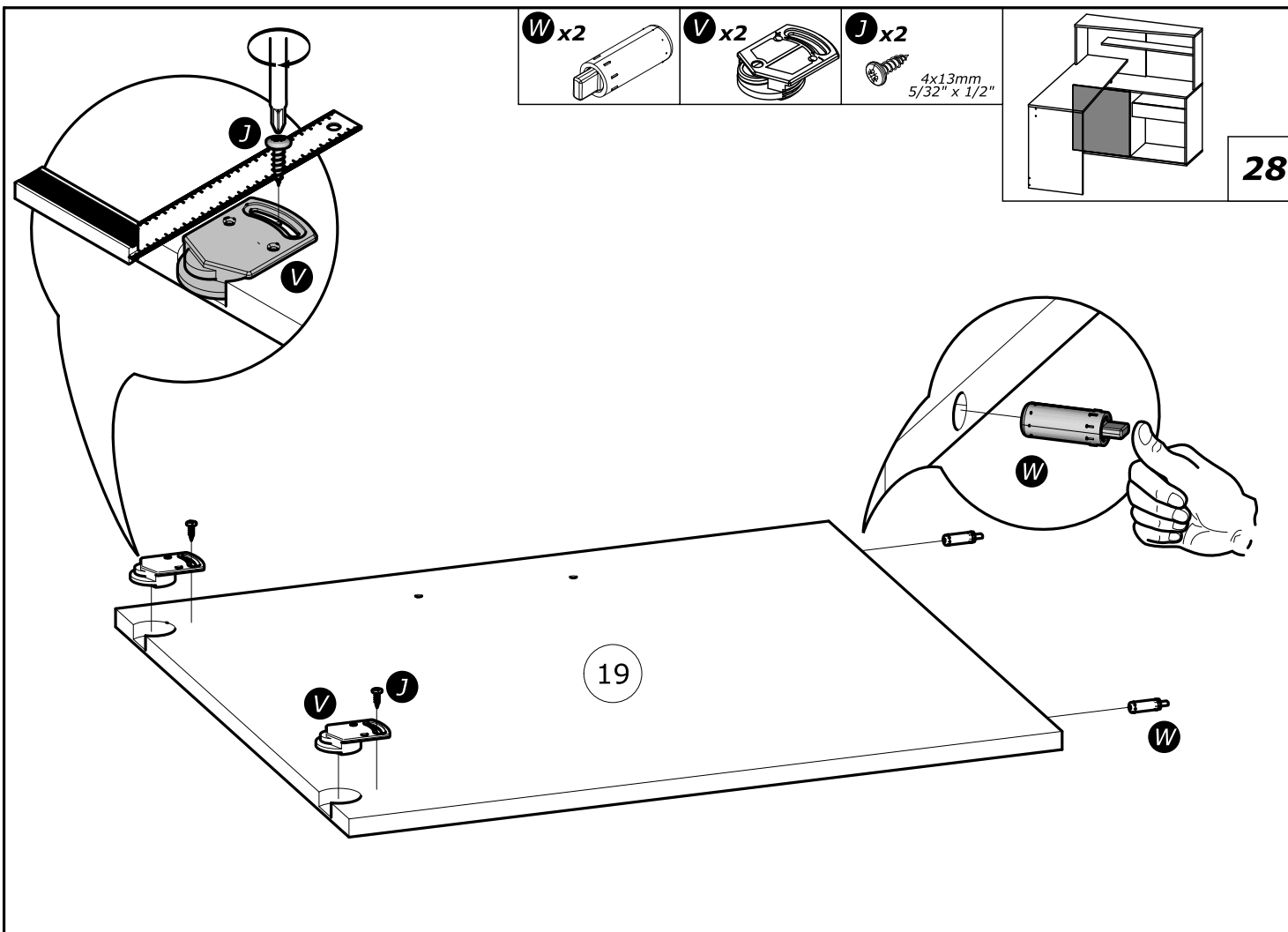


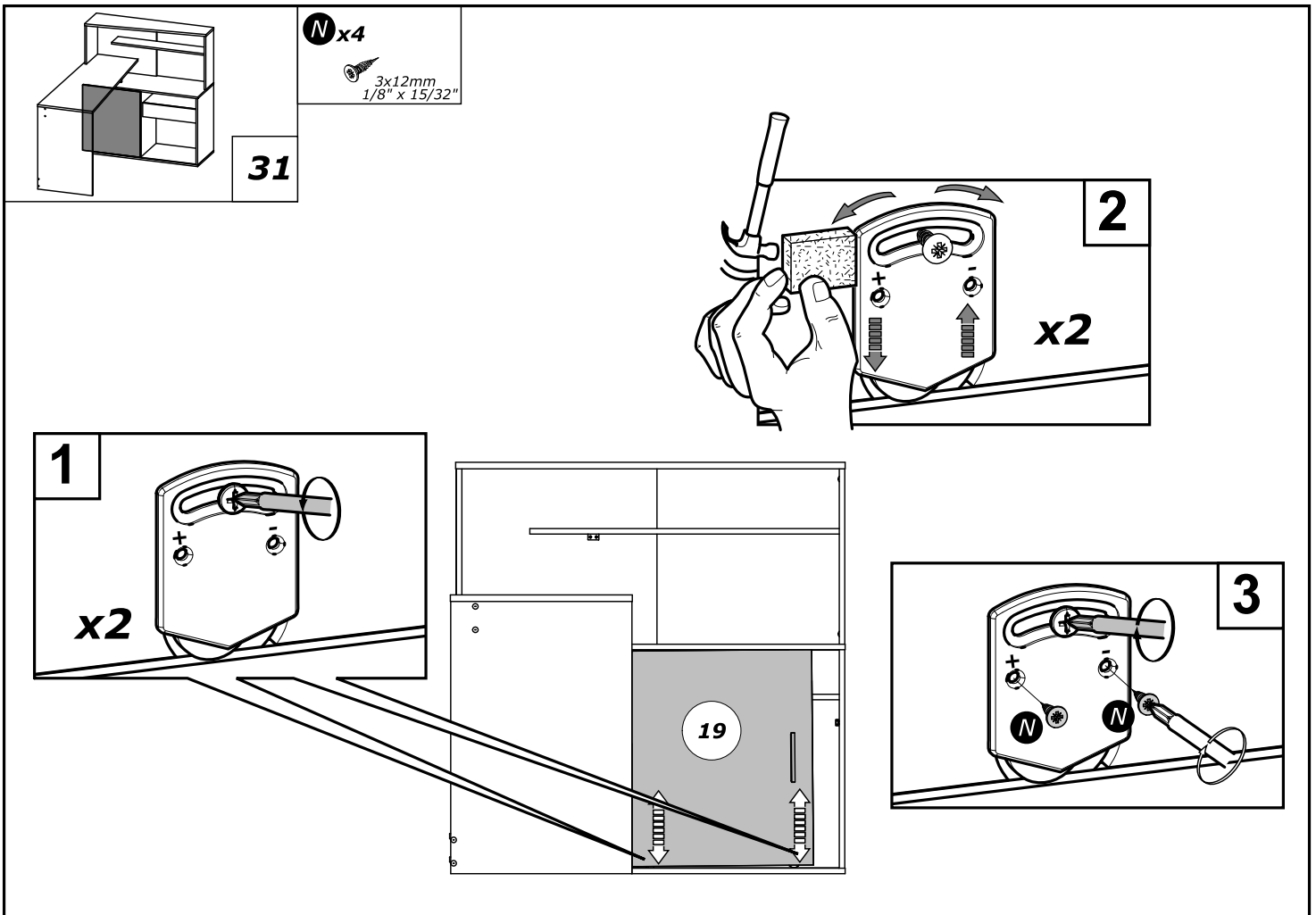
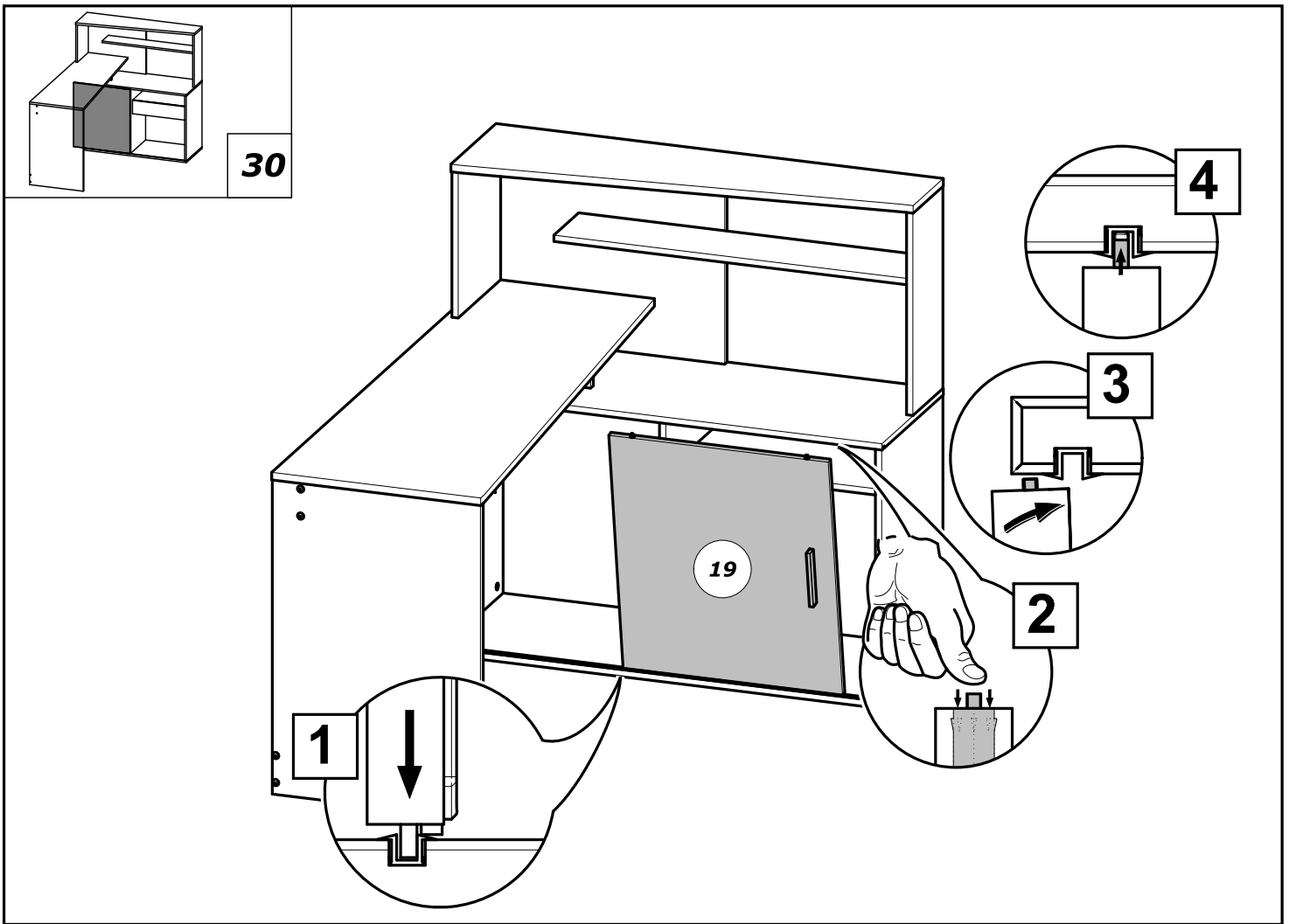
S x1

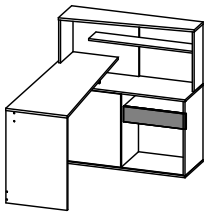


R x10

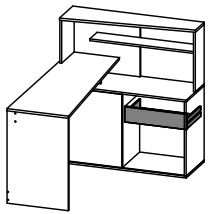
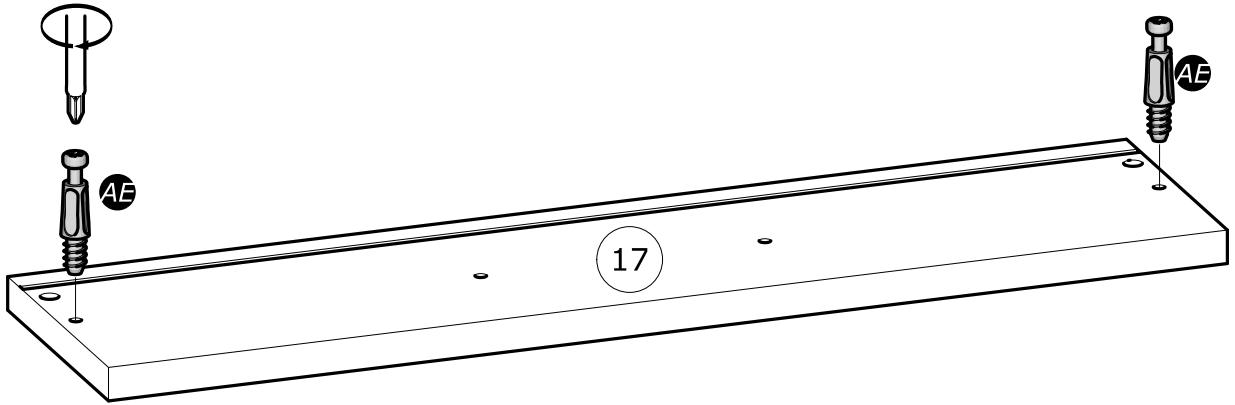
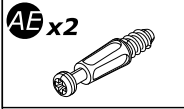




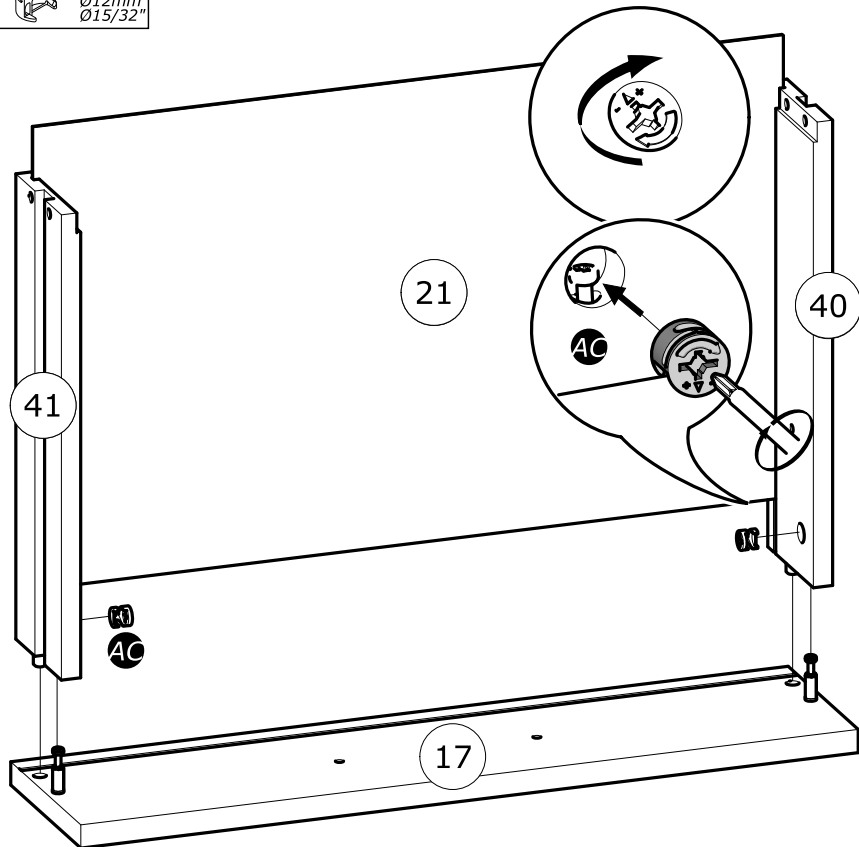
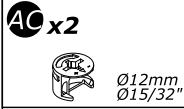


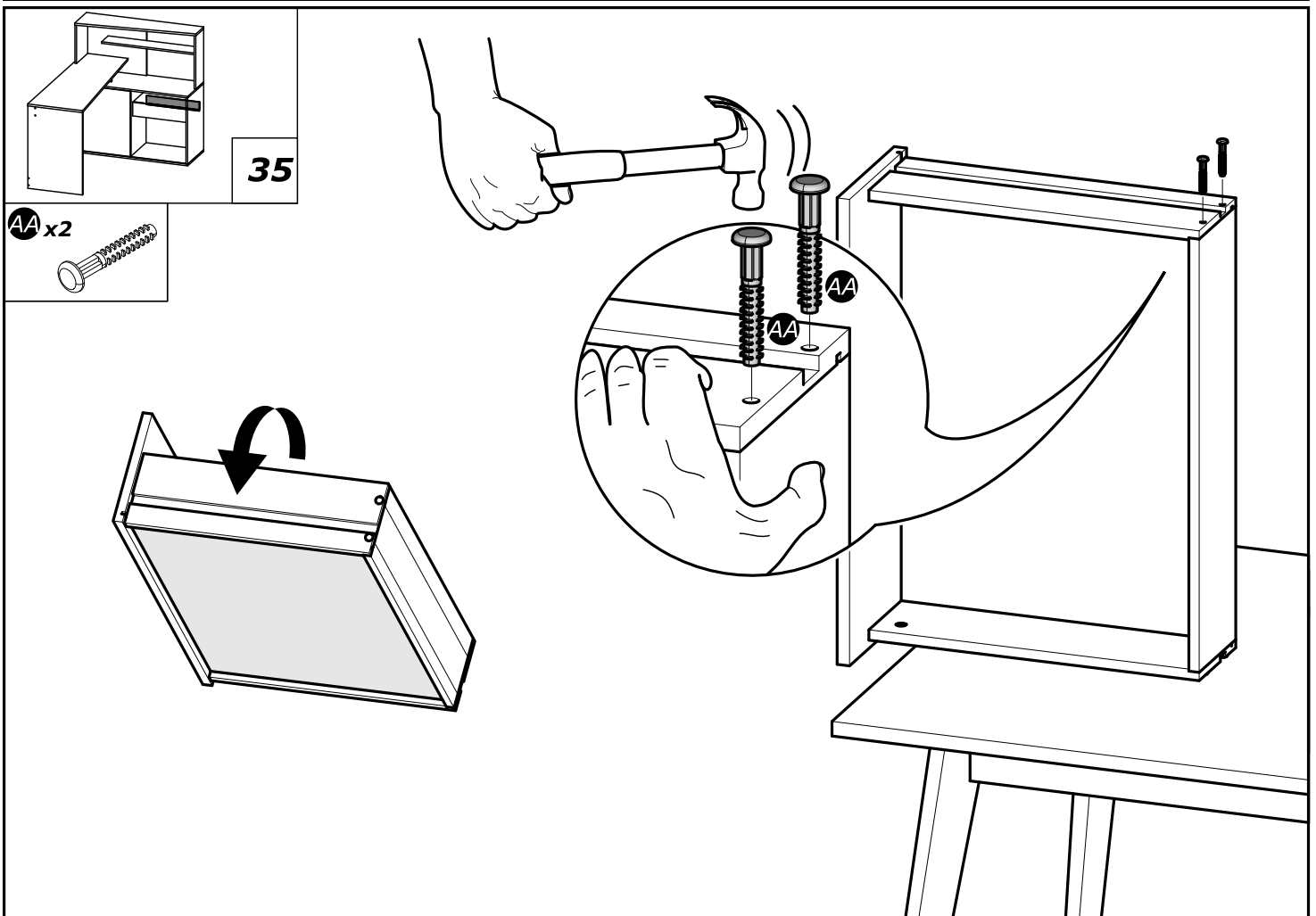
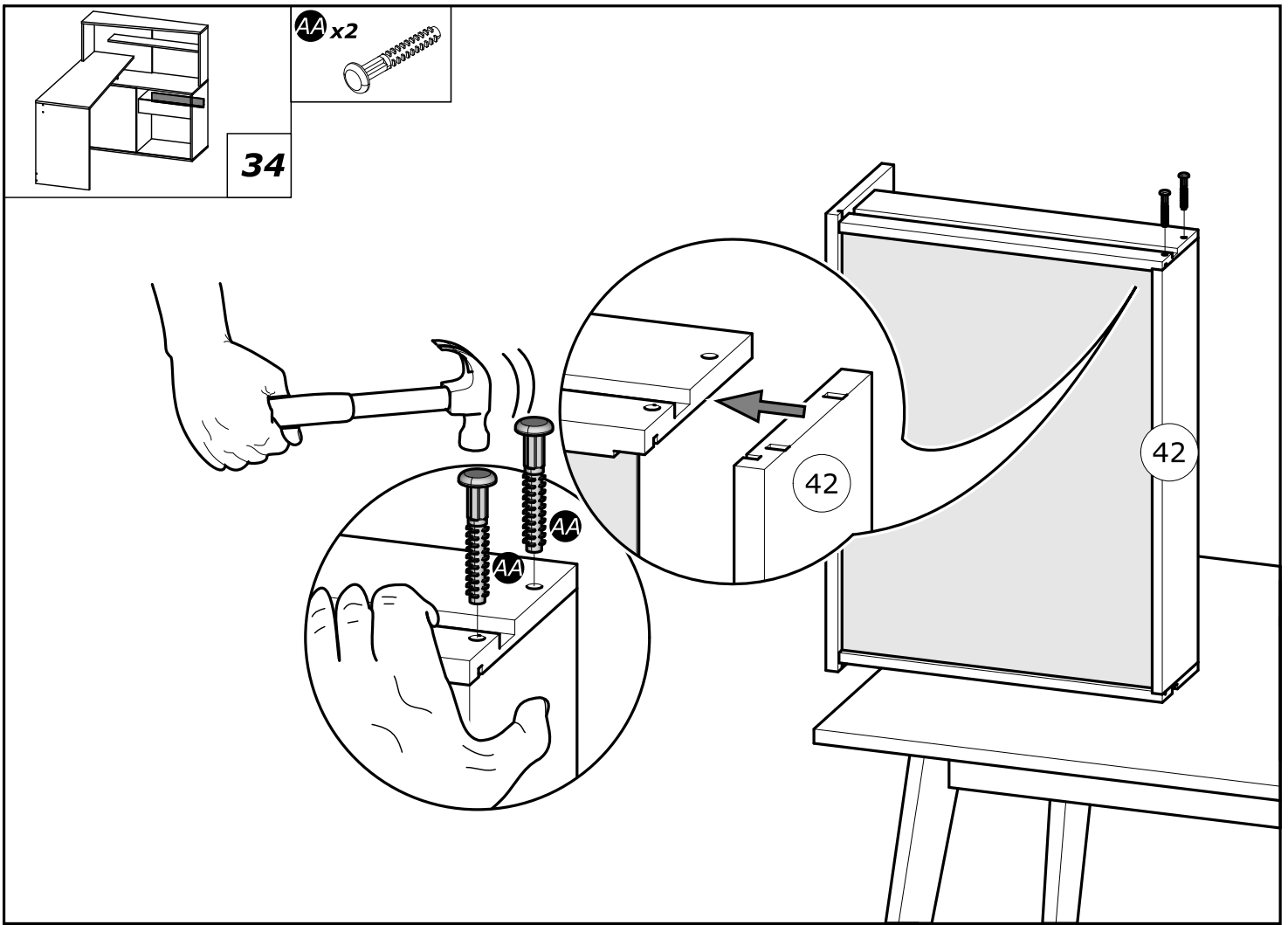


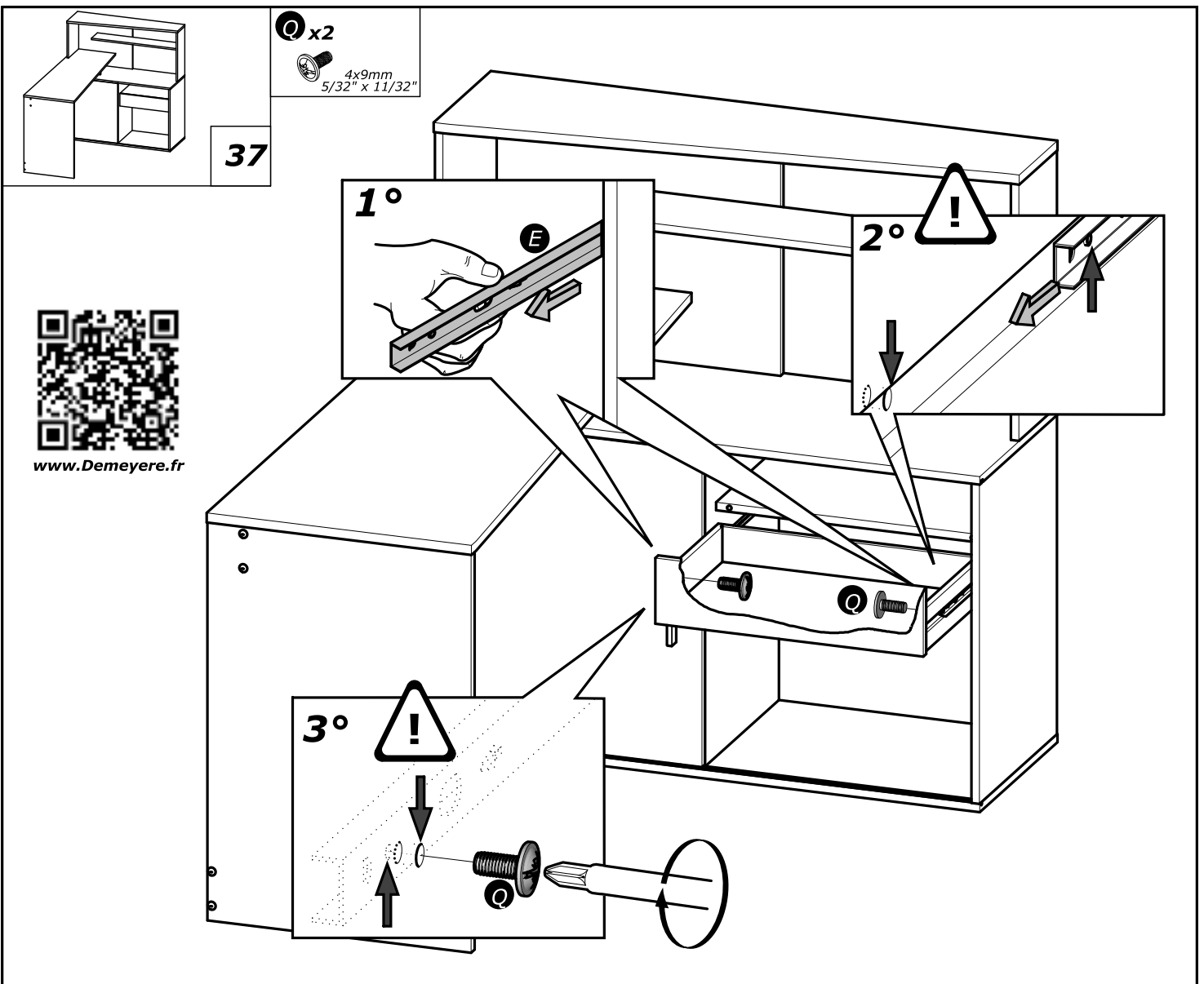
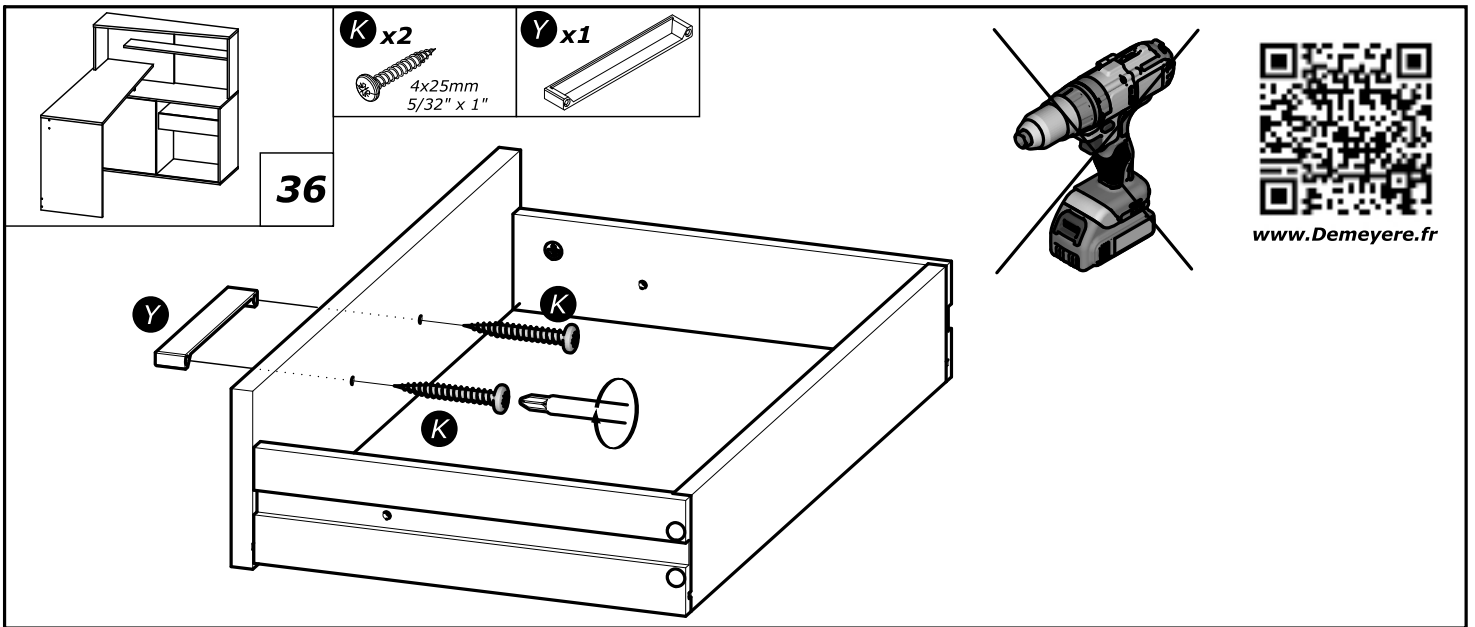
32



33







Les meubles contenant des panneaux à base de bois (panneaux de particules, panneaux de fibres, contreplaqué...) peuvent émettre des substances polluantes dans l'air intérieur. Il est ainsi recommandé, après l'installation du meuble dans son logement, d'aérer fréquemment la pièce concernée pendant au moins quatre semaines afin de réduire son exposition aux polluants émis par le meuble.



Info tri déchets

[www.quefairedemesdechets.fr](http://www.quefairedemesdechets.fr)