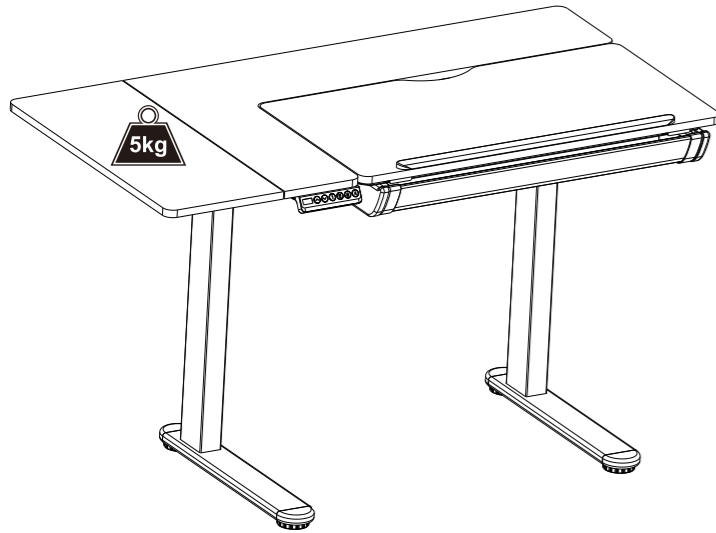


Ime izdelka: TEJA

Uvoznik: Fortrade d.o.o.
Naslov: Pod Hruševco 50, SI-1360 Vrhnika/SLOVENIJA

Assembly Instructions / Navodila za montažo / Montageanleitungen

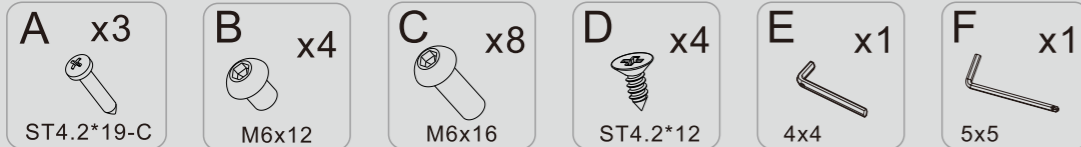


Tehnični podatki

Številka stolpca	2
Največja obremenitev	50KG
Maksimalna hitrost	25mm/s
Vhodna napetost	100-240V
Najnižja pozicija	730mm
Najvišja pozicija	1230mm
Velikost namizja	950mm(length) 600mm(width)
Velikost razširitve	600mm(length) 250mm(premer) (max 5kg)
Območje nagiba	0~40°
Delovni cikel	Neprekinjeno delovanje za 2 minute največ po preporo po 18 minutah.
Temperatura uporabe	0~40°C

Dodatna oprema

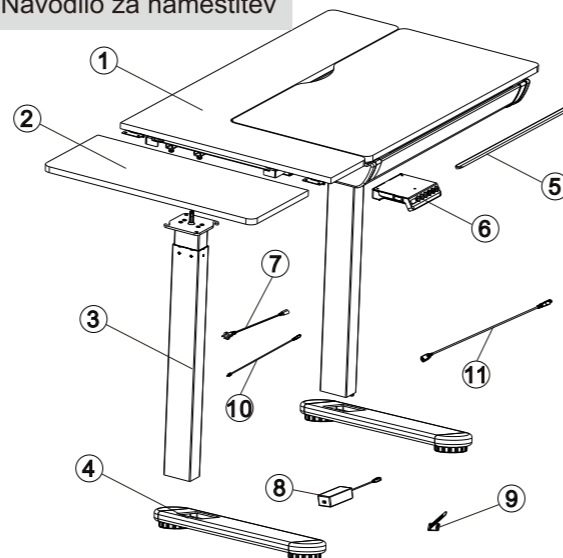
Pozor: Spodnje risbe so zgolj referenčne, ki se lahko nekoliko razlikujejo od dejanskega predmeta, prosimo za uvidevnost. V kolikor kateri od delov manjka ali imate težave z namestitvijo, prosimo najprej kontaktirajte servisno službo.



Seznam delov

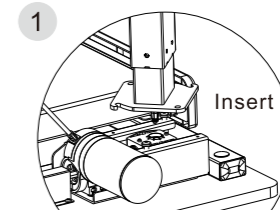
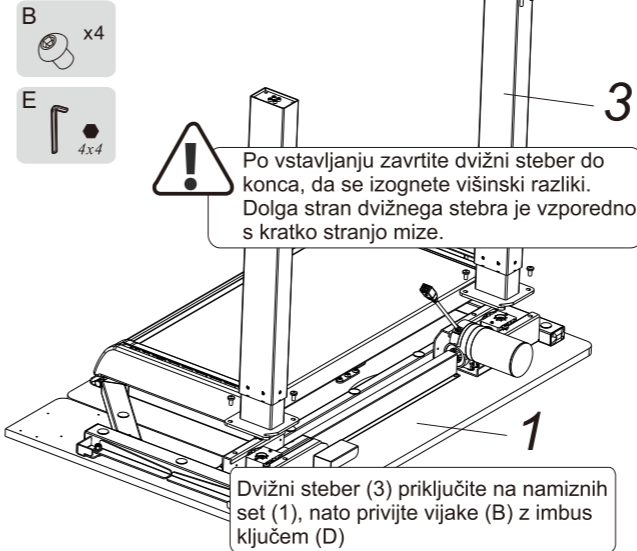
Številka	Del	Količina	Številka	Del	Količina	Številka	Del	Količina
1	Set zgornje plošče	1	2	Set za podaljšanje	1	3	Dvižni steber	2
4	Podstavek	2	5	Podporna blazinice	1	6	Ročno stikalo	1
7	Napajalni kabelj	1	8	Držalo adapterja	1	9	Kabeljska vezica	4
10	Preklopni kabelj	1	11	Podaljšek	1			

Navodilo za namestitev

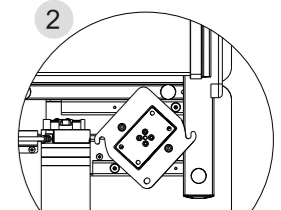


KORAK 1

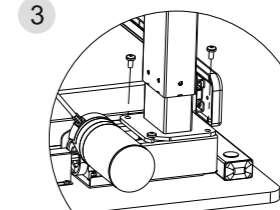
Namestite dvižni steber



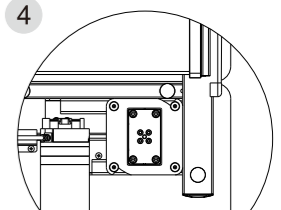
Vstavite glavo šesterkotnika dvižnega stebra v režo vzdolž v odila.



Zavrtite dvižni steber, potem ko ste ga vstavili, tako da je reza zaklenjena z vijaki.

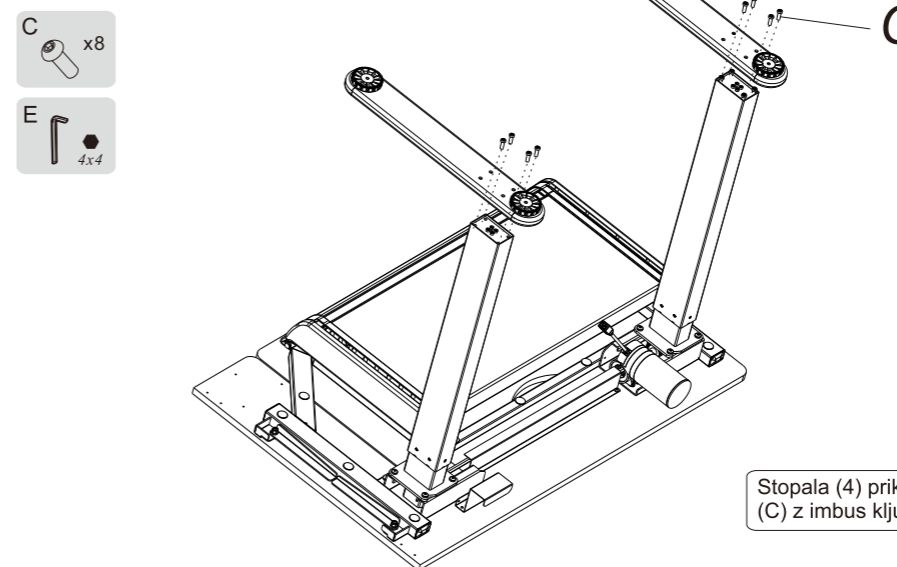


Osem vijakov (B) privijte s ključem 4 * 4



KORAK 2

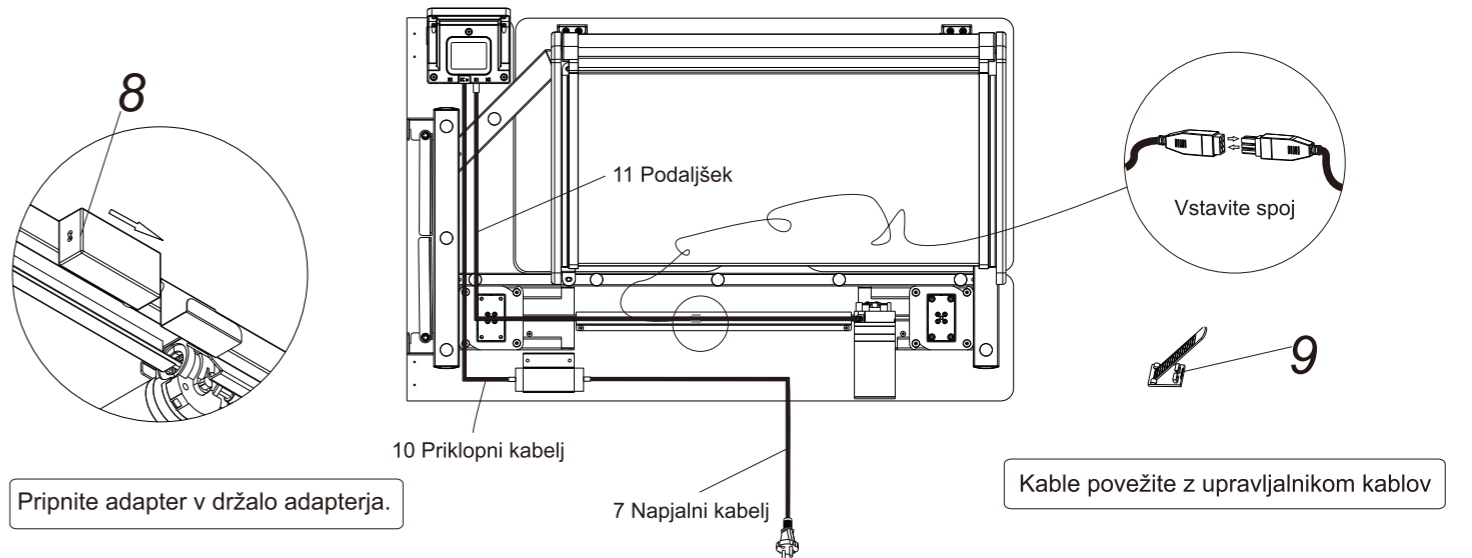
Namestite noge



Stopala (4) priključite na dvižni steber (2), nato zategnite vijake (C) z imbus ključem (E).

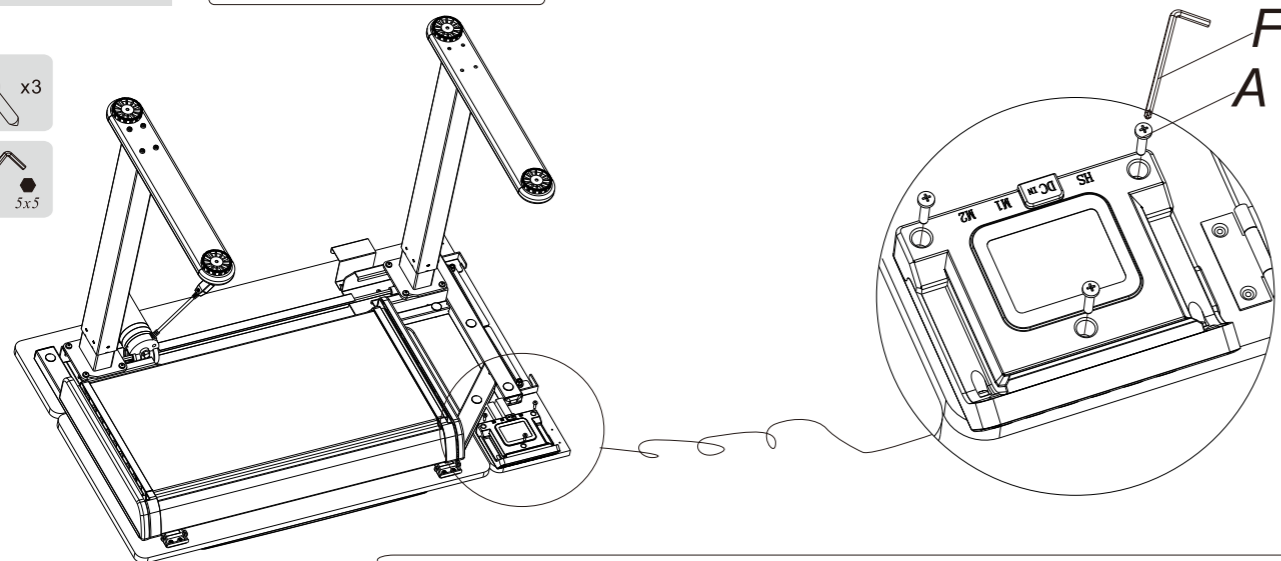
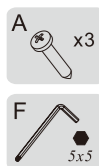
KORAK 3

Vse kable priključite na adapter



KORAK 4

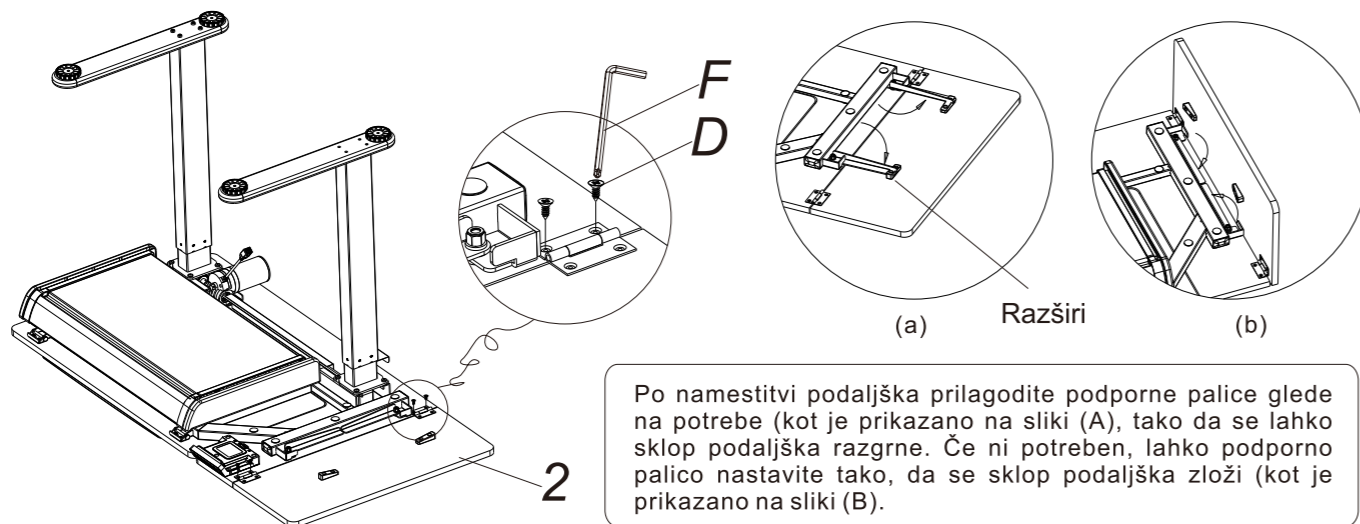
Nastavitve ročnega upravljalnika



Pritrdite ročno garnituro na mizo, s pomočjo 5x5 imbus ključa (F) ter privijte vijake (A).

KORAK 5

Namestite komplet razširitve

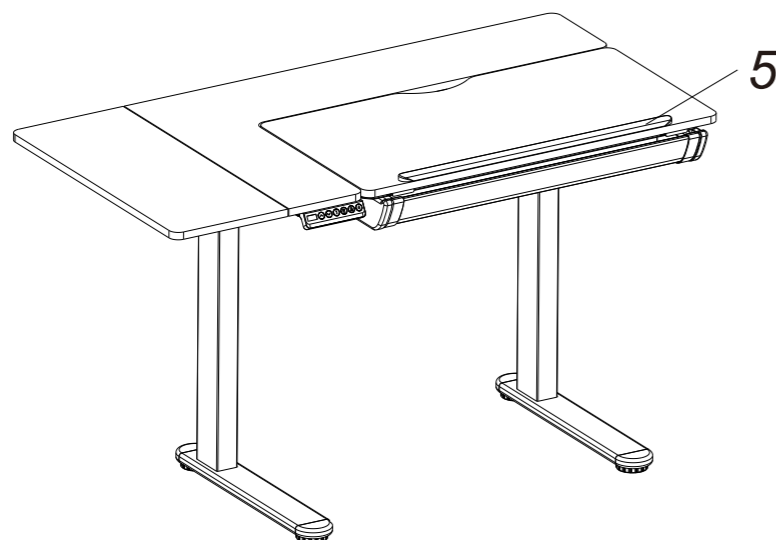


Po namestitvi podaljška prilagodite podporne palice glede na potrebe (kot je prikazano na sliki (A), tako da se lahko sklop podaljška razgrne. Če ni potreben, lahko podporno palico nastavite tako, da se sklop podaljška zloži (kot je prikazano na sliki (B)).

Podaljšano ploščo (2) povežite z namizno ploščo in privijte vijake (D) s ključem 5x5 (F)

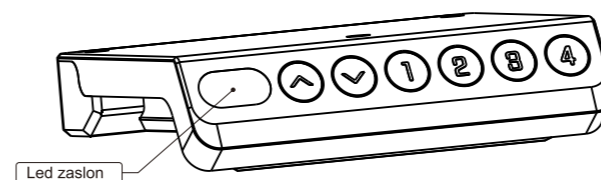
KORAK 6

Namestitev podporne blazine



Uporaba ročnega upravljalnika

Tipka



●	“▲”	Tipka gor; namestite mizo navzgor
●	“▼”	Tipks dol; namestite mizo navzdol
●	“1”	Pozicija 1; uporabnikov prvi shranjeni položaj višine
●	“2”	Pozicija 2; uporabnikov drugi shranjeni položaj višine
●	“3”	Pozicija 3; uporabnikov tretji shranjeni položaj višine
●	“4”	Pozicija 4; uporabnikov četrti shranjeni položaj višine

● Odpravljanje težav:

- Ponastavitev: Ko LED prikaže "rst", pritisnite tipko "▼", dokler miza ne doseže najnižje višine in se ustavi, kar pomeni, da je ponastavitev končana.
- Ko ne deluje in LED lučka prikazuje "E01" ali "E02", poskusite znova 18 minut pozneje.
- Če gumb „▼“ ne deluje, preverite kabelsko povezavo in nato za najmanj 10 sekund prekinite napajanje. Znova se povežite in pritisnite gumb "▼", da začnete s postopkom ponastavitve, ko se prikaže "rst".
- Če so vsi ti zgornji postopki neučinkoviti, se obrnite na našo službo za pomoč strankam.

Odpravljanje pogostih napak

Naslednji nasveti vam bodo pomagali odkriti in odpraviti pogoste napake. Če napaka, ki ste jo odkrili ni napisana spodaj, se prosimo obrnite na vašega trgovca. Samo proizvajalec in profesionalci lahko preiskujejo in odpravljajo tovrstne napake.

Pojav napake	Metoda
Med dolgim pritiskom na tipko "▼" ni nobenega odziva, kljub priključitvi z napajanjem.	1. Preverite da so vsi kablji dobro povezani 2. Kontaktirajte vašega prodajalca.
Ob pritisku pušče dol, ni nobenega odziva, kljub priključitvi z napajanjem.	1. Preverite da so vsi kablji dobro povezani 2. Kontaktirajte vašega prodajalca.
Vzpon v nizki hitrosti	1. Preverite ali je preobremnjena, maksimalna nosilnost: 50 kg. 2. Kontaktirajte vašega prodajalca.
Motor se ne premika po navodilih Pojava napak	1. Kontaktirajte vašega prodajalca.
Se spusti, nazaj se pa ne dvigne	1. Premesitve 2. Kontaktirajte vašega prodajalca.
Drsi navzdol	1. Preverite ali je preobremnjena, maksimalna nosilnost: 50 kg. 2. Kontaktirajte vašega prodajalca.
Pogosto se premakne	1. Preverite ali je preobremnjena, maksimalna nosilnost: 50 kg. 2. Kontaktirajte vašega prodajalca.
Prekomerno delo (Delovni cikel: Max 2min ON / 18min OFF)	1. Ponovno zaženite po 18 minutni prekinitvi povezave z močjo. 2. Kontaktirajte vašega prodajalca.
Premalo višine za gor in dol	1. Pritisnite "3" in "4" skupaj za 3 sekunde oz. še več, po dvakratnem neprekinjenem pisku se bodo obnovile tovarniške nastavitve. 2. Kontaktirajte vašega prodajalca.

Navodila za uporabo

- Prilagodite višino:
 - Pritisnite tipko "▲", miza se dvigne, dolg pritisk, da se še naprej dviga, na zaslonu se bo prikazalo "bot" namizje se bo dvignilo na najvišjo točko.
 - Pritisnite gumb "▼", miza se spusti, dolg pritisk da se še naprej spušča, na zaslonu se bo prikazalo "bot" namizje se bo spustilo na najnižjo točko.
- Nastavitev pomnilnika višine:
 - Ko namizje miruje, pritisnite in za 3 sekunde držite tipko "1", zvočni signal boustvaril zvočni poziv in na zaslonu se prikaže "S-1", shranjevanje je uspešno in natoče želite prilagoditi namizje v poljubno višino, kliknite gumb "1", da prilagodite višino original višinski spomin.
 - Gumbi "2", "3", "4" imajo enako funkcijo višine pomnilnika kot gumb "1", ponovitezgoraj.
- Ponastavitev:
 - Če je višina naprave napačna ali se prikaže koda napake, naprava potrebujeponastavitev in popravilo. Dolgo držite tipki "3" in tipki "4" hkrati za 3sekunde za vstop v to funkcijo.
 - Po vstopu v funkcijo ponastavitve se na zaslonu prikaže "RST", dolgo držite tipki "▼", da ponastavite napravo. Ko se namizje spusti na najnižjo višino, se bo odbilo nazaj navzgorin bo delovalo, dokler se ne prikaže "bot", kar pomeni, da je ponastavitev končana
- 29V DC napajanje:

Funkcija napajanja z napetostjo 29 V DC se bo omogočila, ko bo miza prenehala delovati za 30 sekundv ponastavljenem stanju, bo v 2-polni krmilni omarici oddajal 29V DC
- Prilagodite občutljivost proti trčenju:
 - Za 3 sekunde istočasno držite tipki "▲" in "▼", da preklopiteobčutljivost. Za vsako operacijo preklopite 1 prestavo, obstajajo 4 območja prestav, A-0, A-1, A-2, A-3
 - Ko se na zaslonu prikaže „A-0“, miza izklopi funkcijo proti trčenju; "A-3" za visokoobčutljivost; "A-2" za srednjo občutljivost; "A-1" za nizko občutljivost. (Tovarniško privzeto: A-2)
 - Ko miza naleti na oviro, med dviganjem in spuščanjem, se takoj odbije, da se zaščiti



Pozor!

- Napajanje: AC100V-240V,50/60HZ
- Delovno okolje: 0-40°C
- Pred čiščenjem izklopite vtič. Med čiščenjem površine uporabite rahlo mokro krpo in bodite previdni, da vam ne kaplja v notranje dele.
- Električna škatla vsebuje električne komponente, kovino, plastiko, žice, itd., zato upoštevajte zakonodajo posamezne države ob zavrzitvi in je ne vržite med gospodinjne odpadke.
- Pred uporabo natančno preverite ali je montaža pravilna in popolna.
- Preden začnete z uporabo, se seznanite z vsemi funkcijami in programi nastavitve izdelka.
- Otrokom je igranje na izdelku prepovedano, zaradi nepredvidenih dejanj med igranjem, tako nobene nevarne posledice zaradi tega dejanja ne bodo vključene.
- Rahel hrup zaradi klinastega jermena ali zavornega sistema zaradi konstrukcije, ne bo vplival na uporabo opreme.
- Korozivni in jedni materiali so prepovedani pri čiščenju opreme. Zagotoviti morate čistila, ki ne bodo onesnaževala okolja.
- To napravo lahko uporabljajo otroci, stari od 8 let in več ter osebe z zmanjšanimi fizičnimi, senzoričnimi ali duševnimi sposobnostmi ali pomanjkanjem izkušenj in znanja, če so dobili nadzor ali navodila za varno uporabo in razumejo nevarnosti. Otroci se ne smejo igrati z napravo.
- Čiščenja in vzdrževanja ne smejo izvajati otroci brez nadzora.
- Če je napajalni kabel poškodovan, ga mora zamenjati proizvajalec in njegov servisni agent ali podobno usposobljena oseba, da bi se izognili nevarnosti.
- Prepričajte se, da v vašem delovnem okolju ni virov nevarnosti, npr. ne mečite orodja naokoli. Vedno bodite previdni pri ravnanju z embalažnimi materiali, da bi se izognili morebitni nevarnosti, npr. plastična vrečka lahko pri otrocih povzroči zadušitev.
- Po potrebi hranite originalno embalažo opreme, če jo boste v prihodnje uporabili za prevoz.

Odlaganje odpadkov



Ta oznaka prikazuje, da se tega izdelka ne sme odlagati med druge gospodinjne odpadke. Da bi preprečili nenadzorovano odstranjevanje odpadkov, ki škodi okolju in zdravju ljudi, jih odgovorno reciklirajte, in s tem spodbujajte trajnostno ponovno uporabo kovinskih izdelkov. Če želite vrniti uporabljeno napravo, prosimo uporabite vračilni ali zbirni sistem, ali kontaktirajte prodajalca, kjer se izdelek kupili. Izdelek lahko vzamejo in ga varno reciklirajo.

