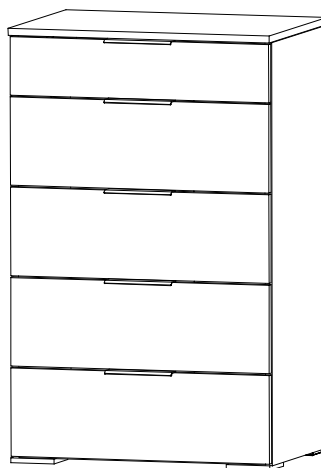
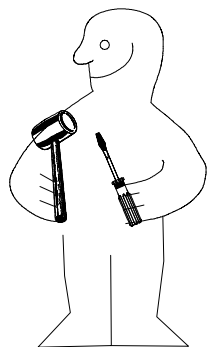
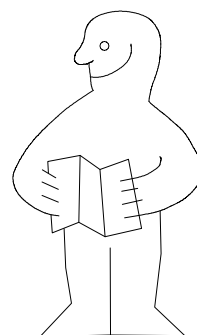
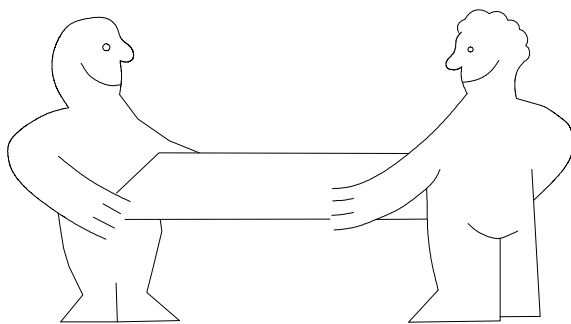
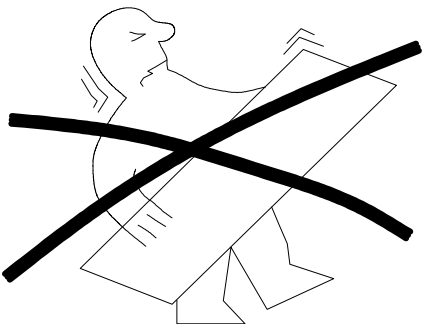


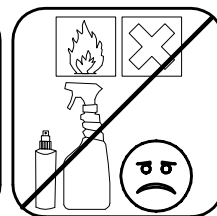
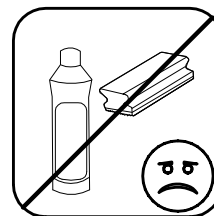
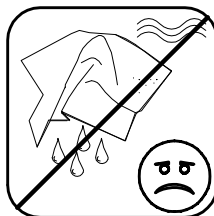
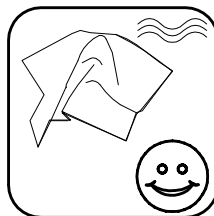
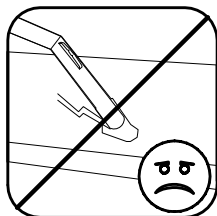
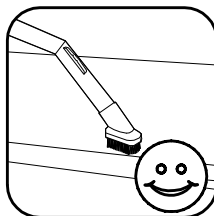
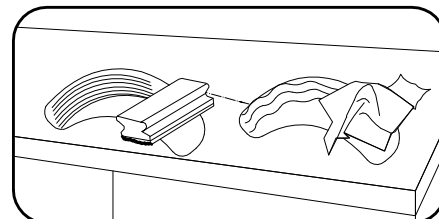
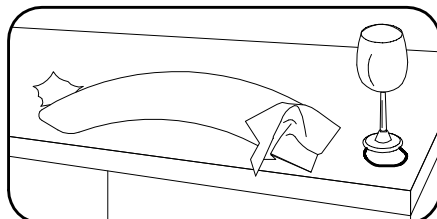
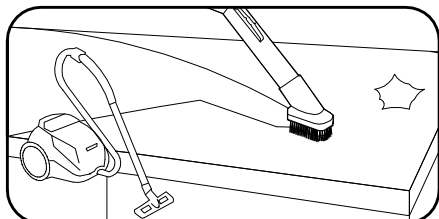
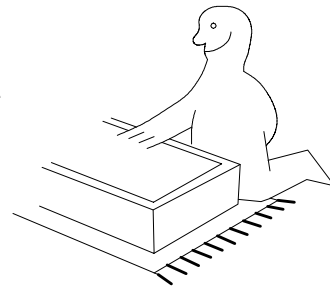
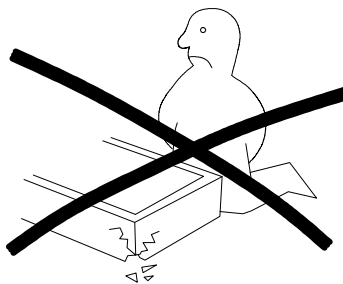
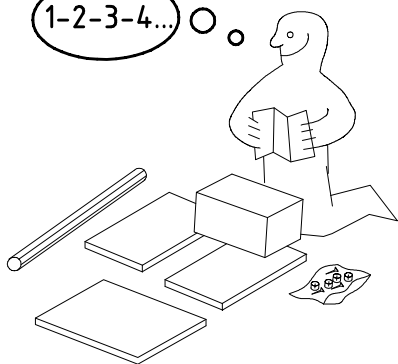
980162



691/695



1-2-3-4...


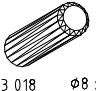
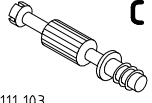
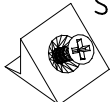



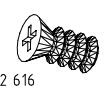

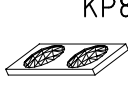
980162

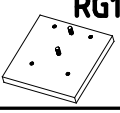


22.04.15 / 26.01.17

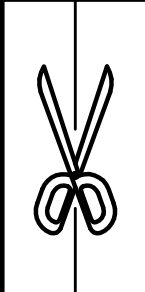
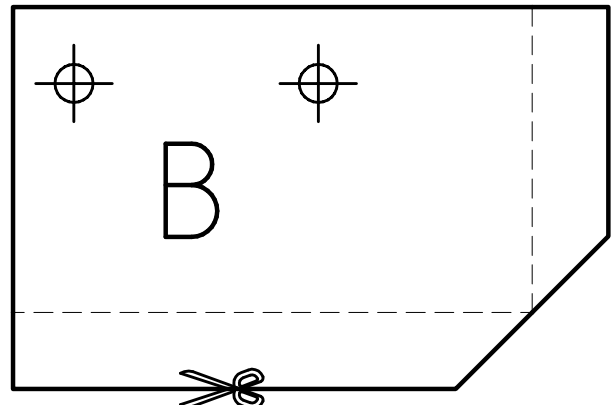
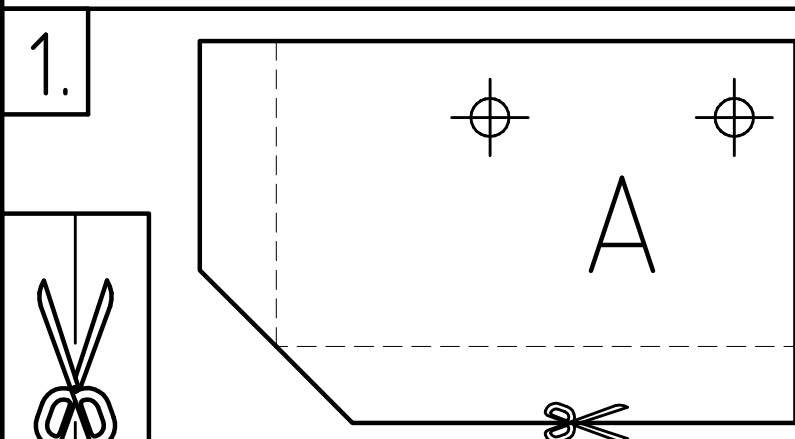
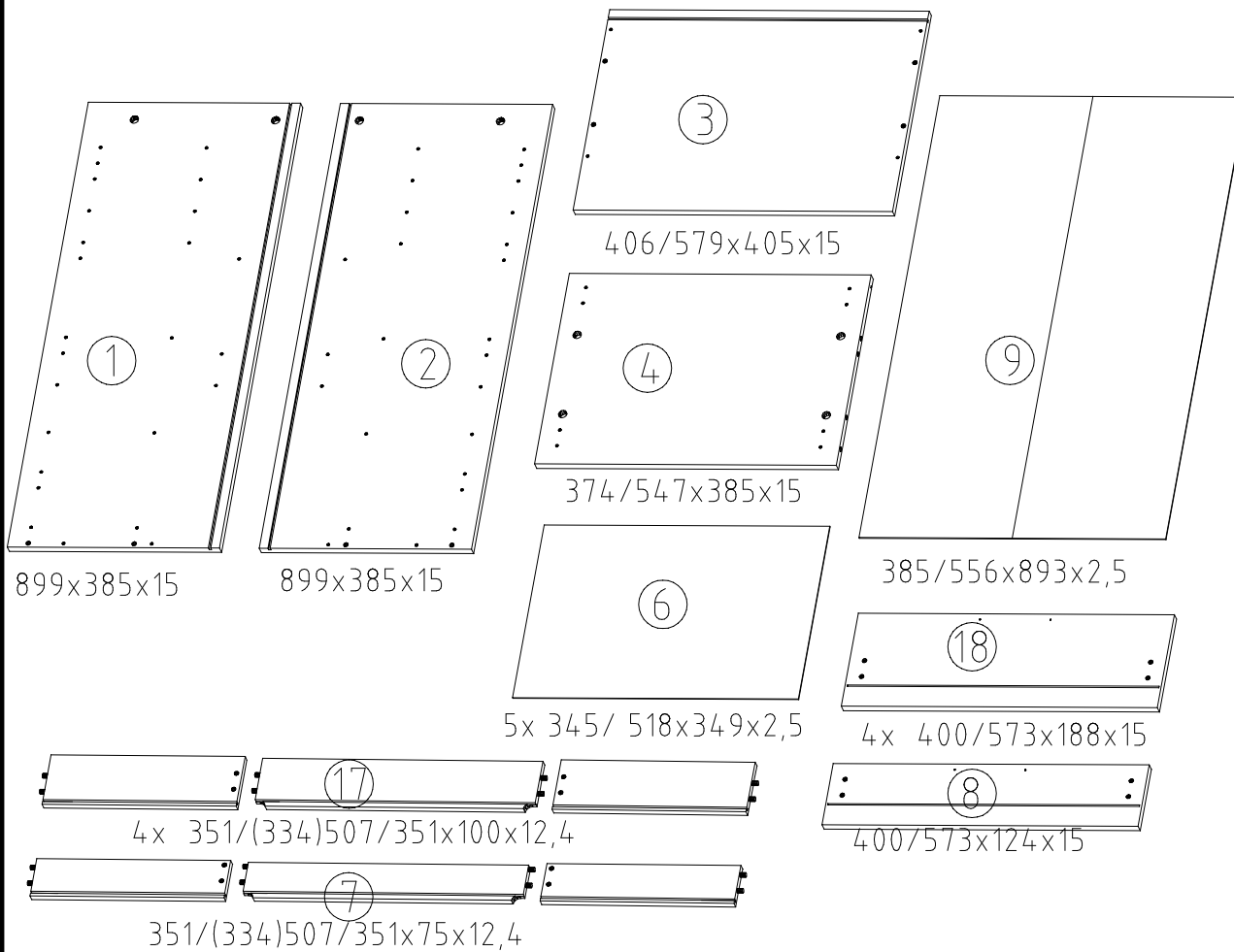
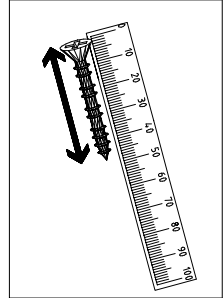
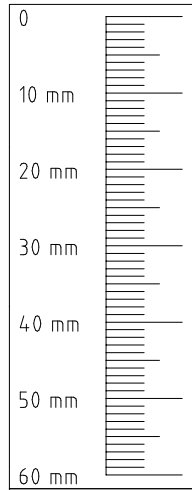
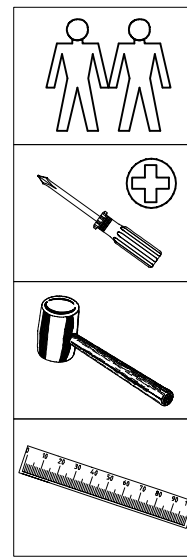
01 17

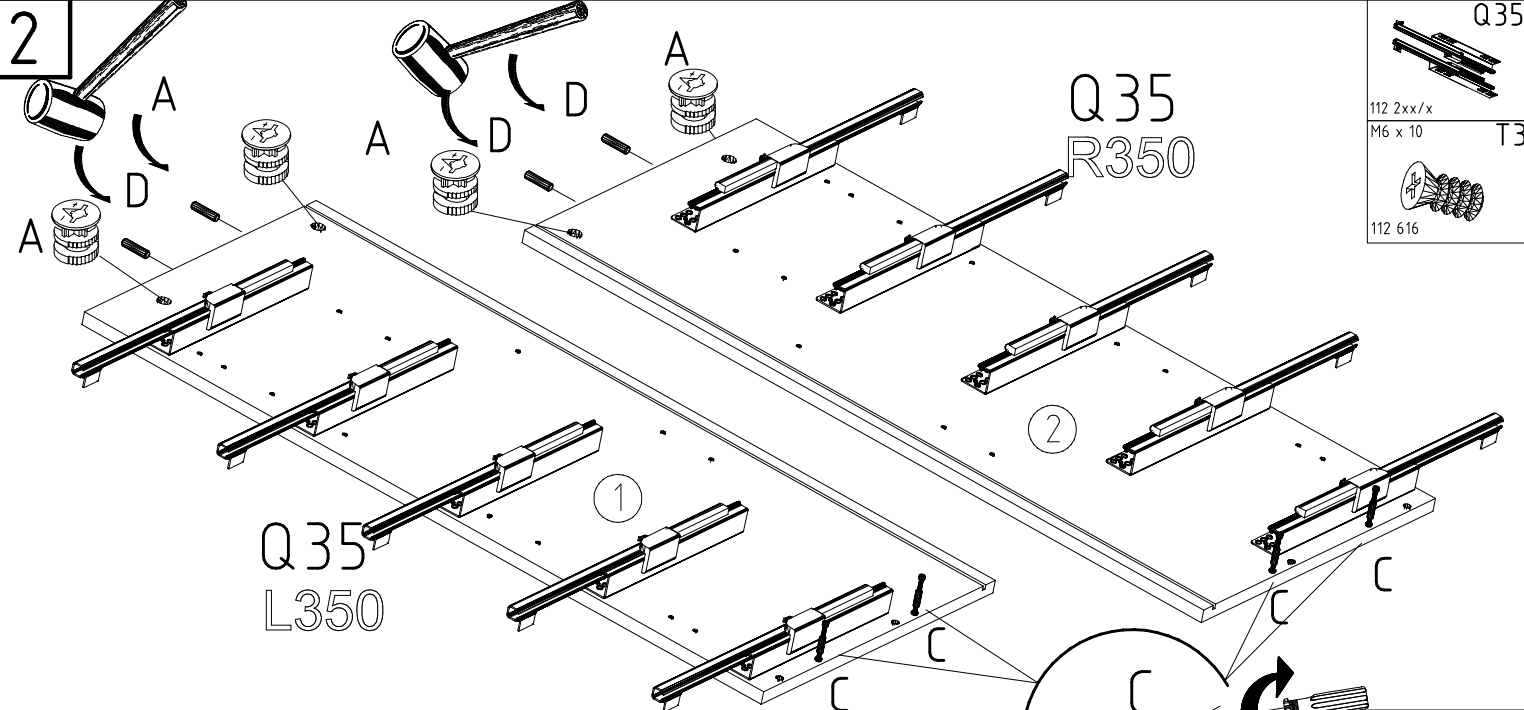
1/10

 111 102	A 8x
 353 018 $\varnothing 8 \times 30$	D 8x
 111 103	C 8x
 SBV	4x

 112 2xx/x M6 x 10	Q35 5x
 112 616	T3 20x
 163 007	Z 3x
 352 302	KP8 10x

 RG100	2x
 4 X 15mm 121 120	SP15 12x
 RG10	2x





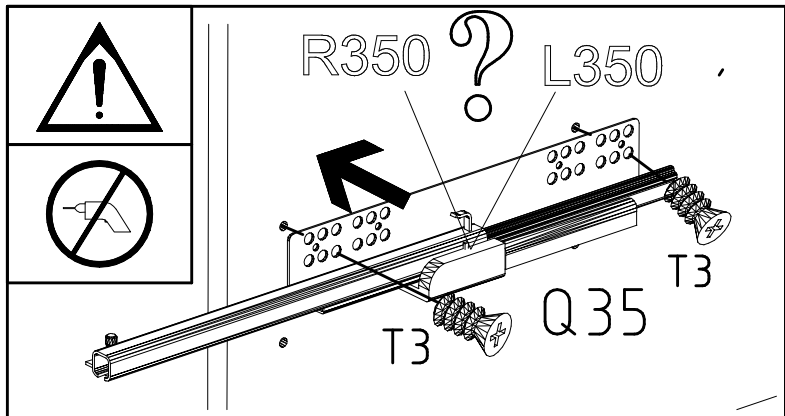
Q35

112 2xx/x

M6 x 10

T3

112 616



C

111 103

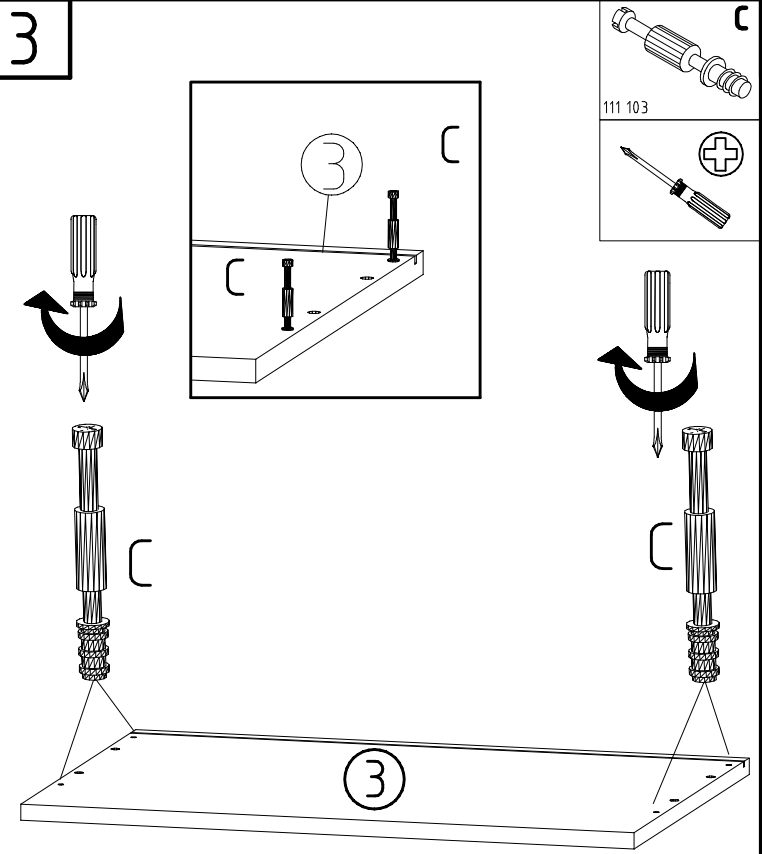
A

111 102

D

353 018 $\varnothing 8 \times 30$

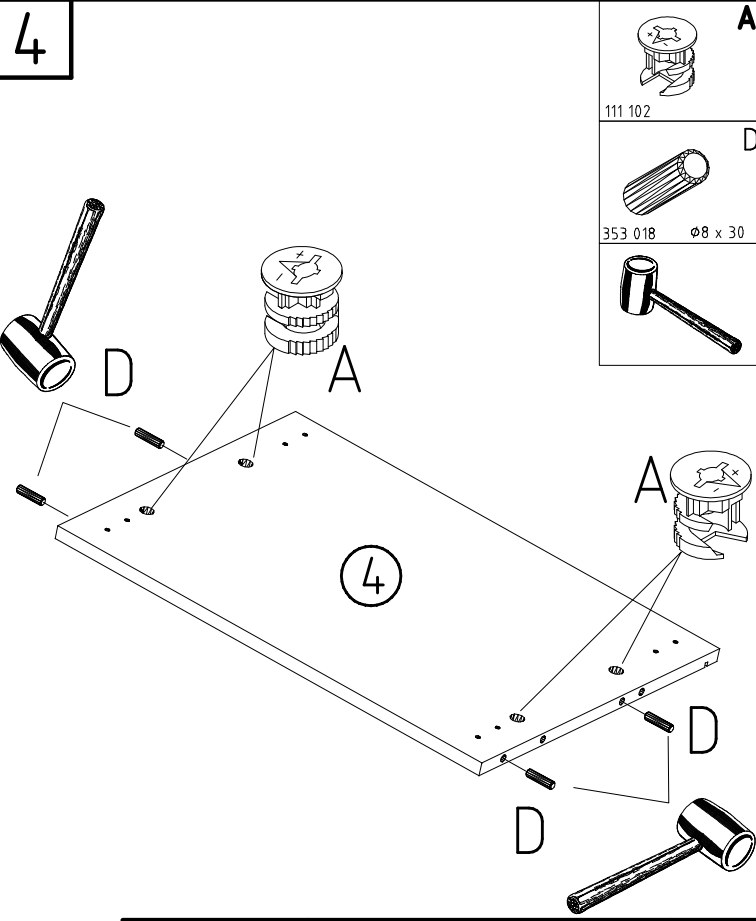
+



C

111 103

+



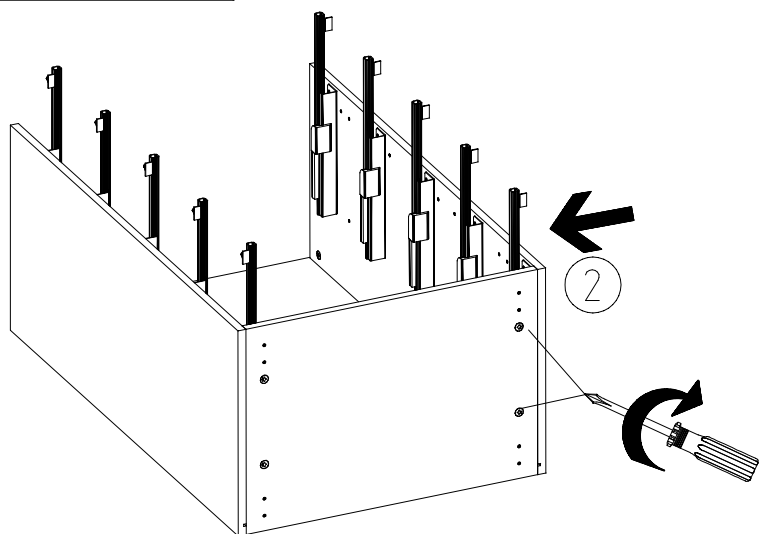
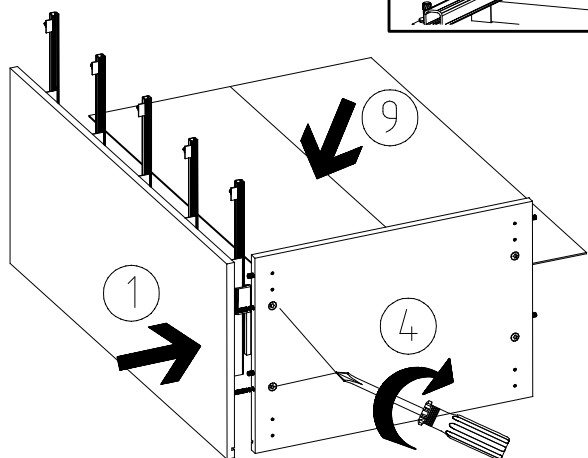
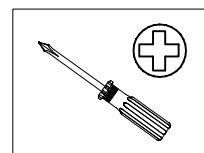
A

111 102

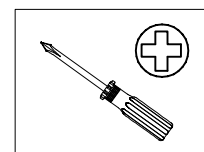
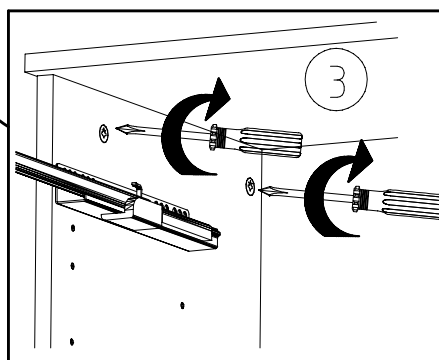
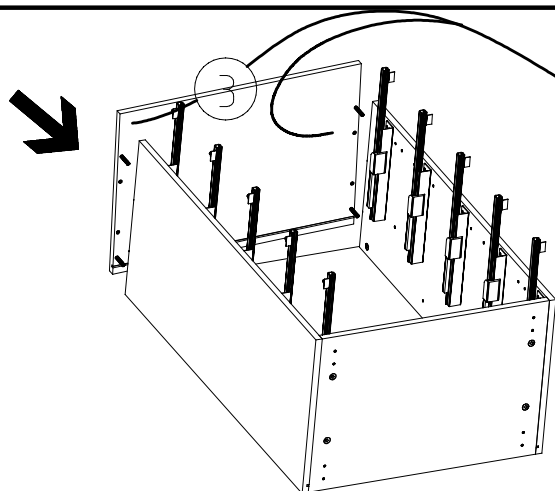
D

353 018 $\varnothing 8 \times 30$

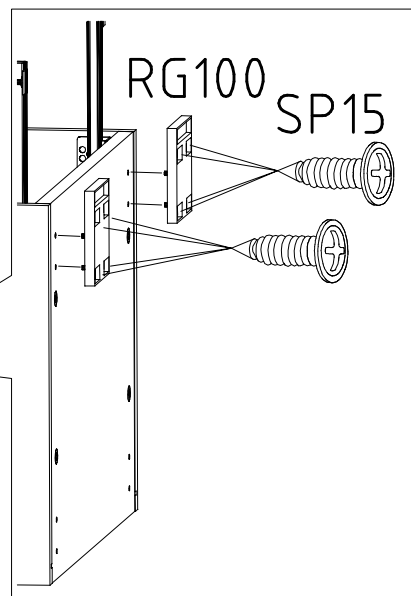
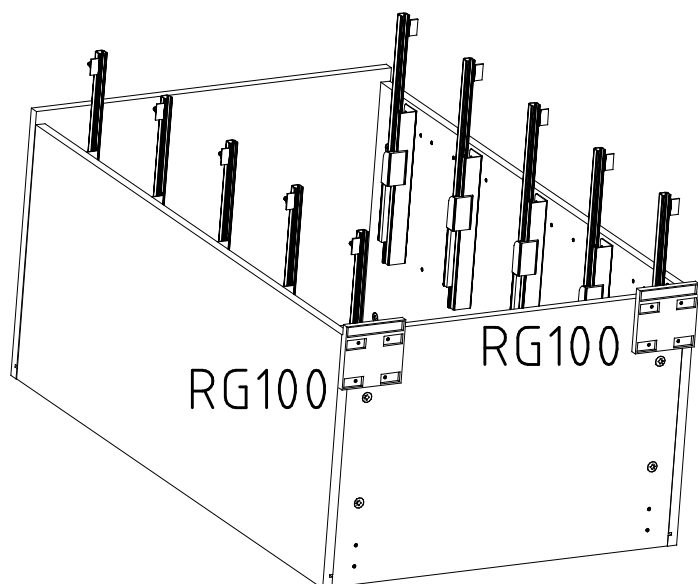
5



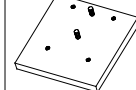
6



7



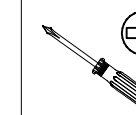
RG100



SP15
4 X 15mm

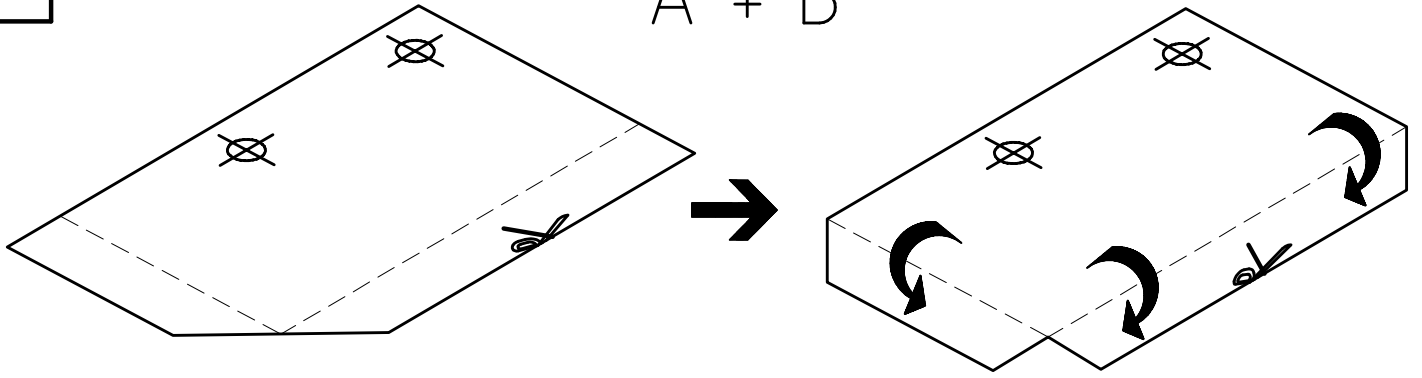


121 120

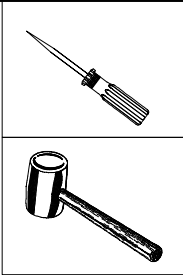
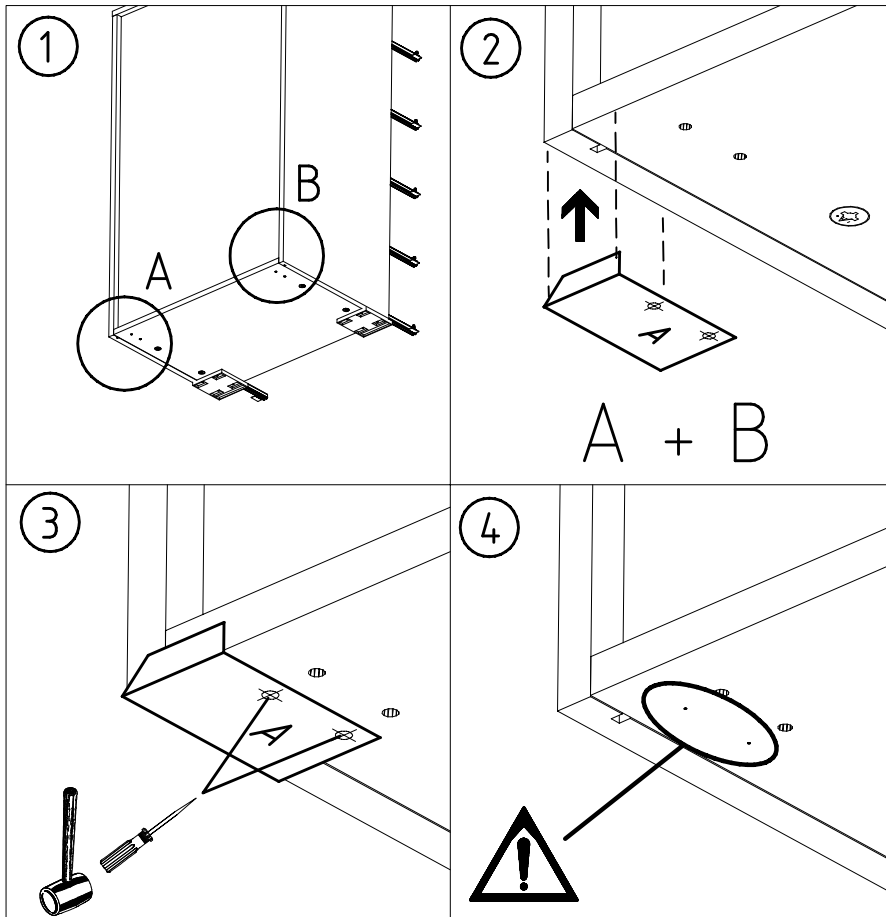


8

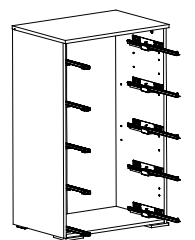
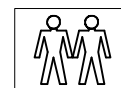
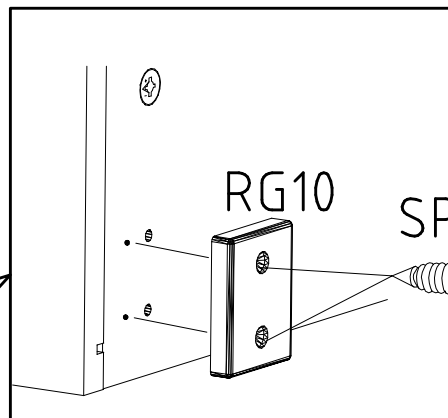
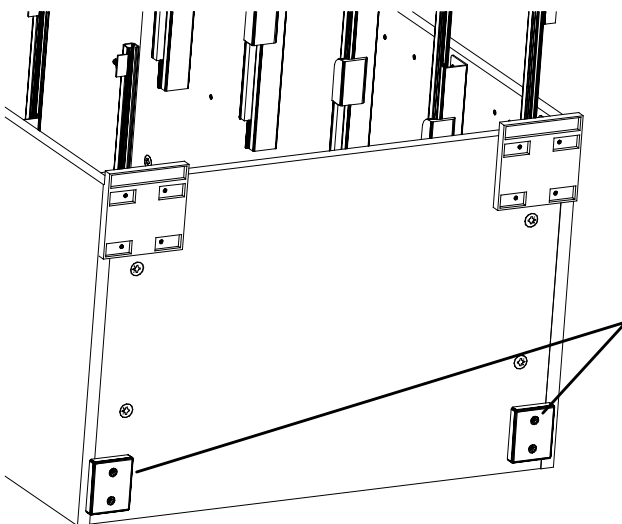
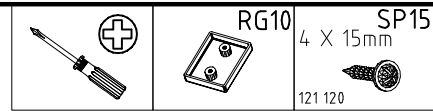
A + B

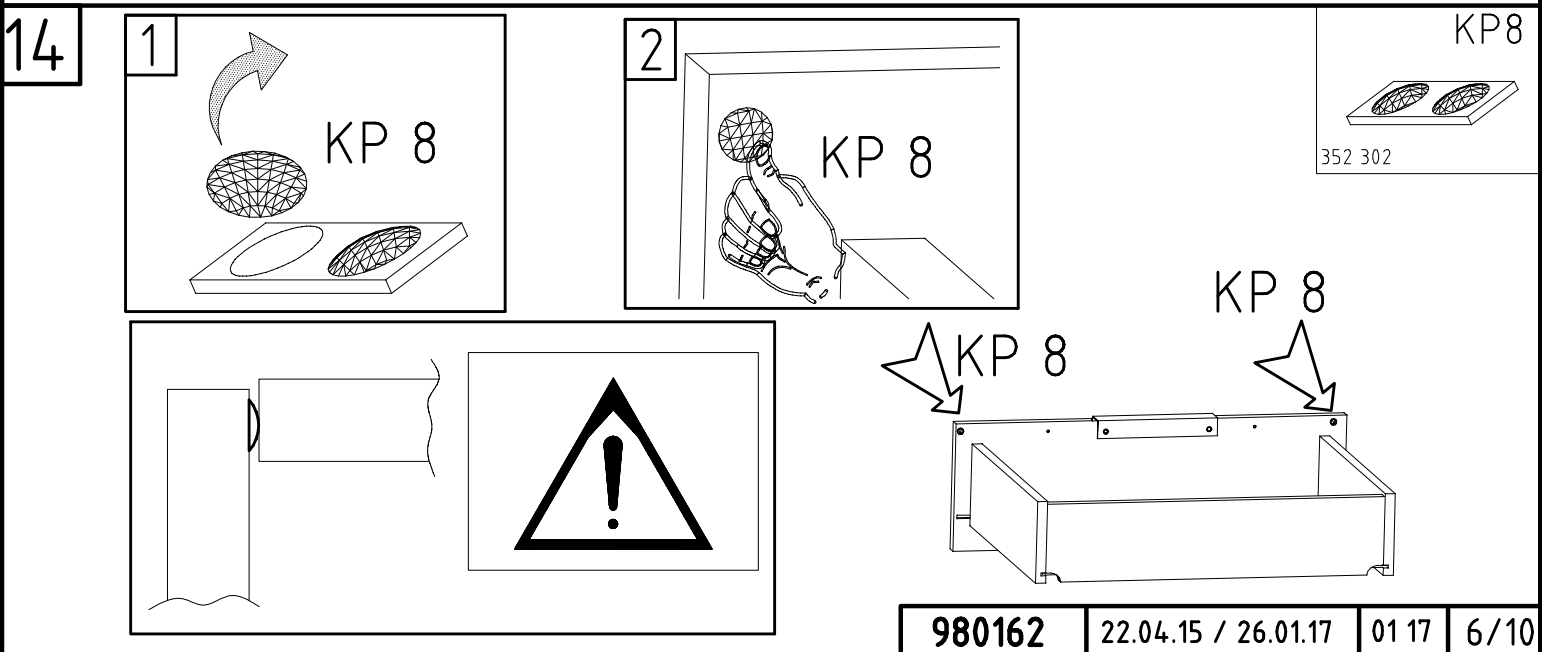
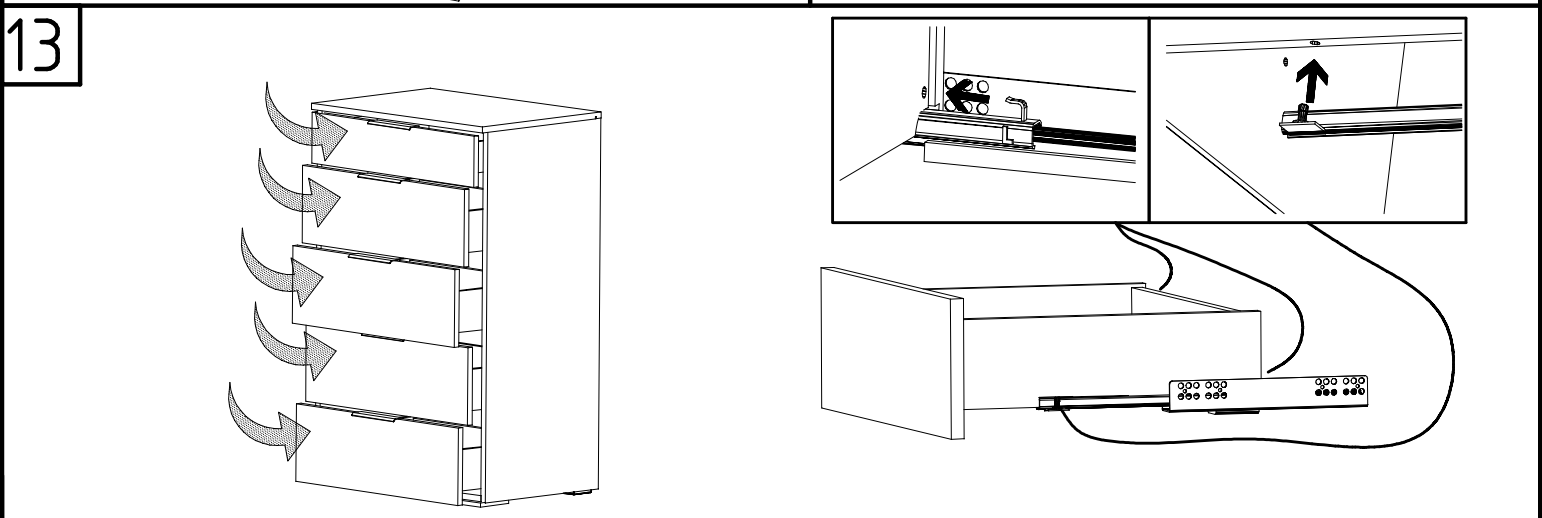
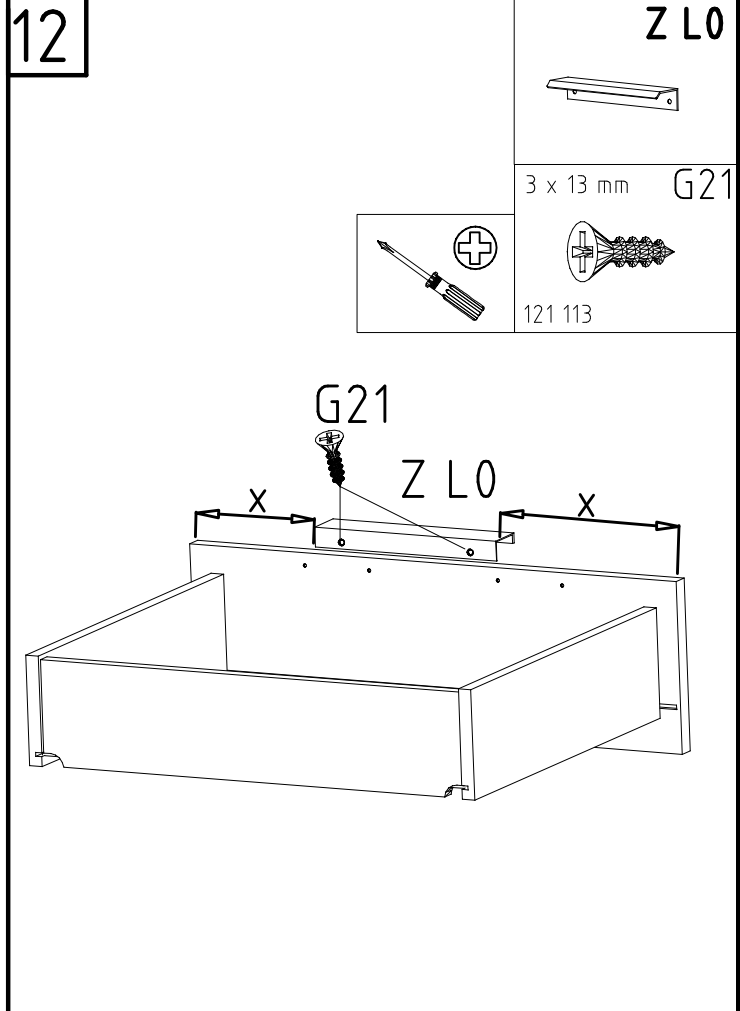
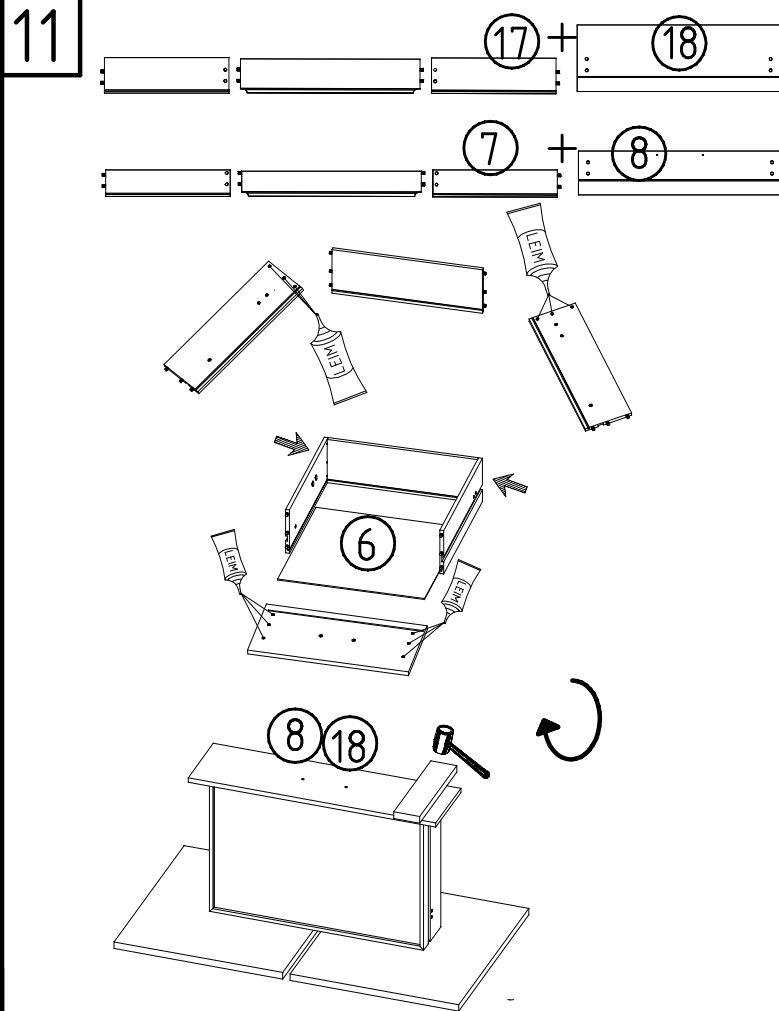


9

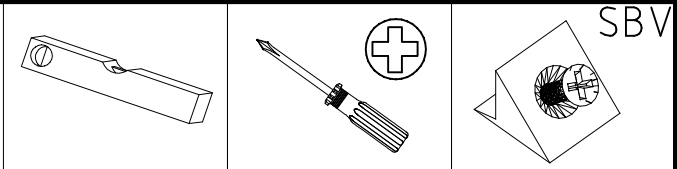


10

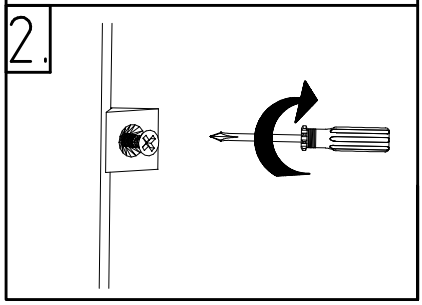
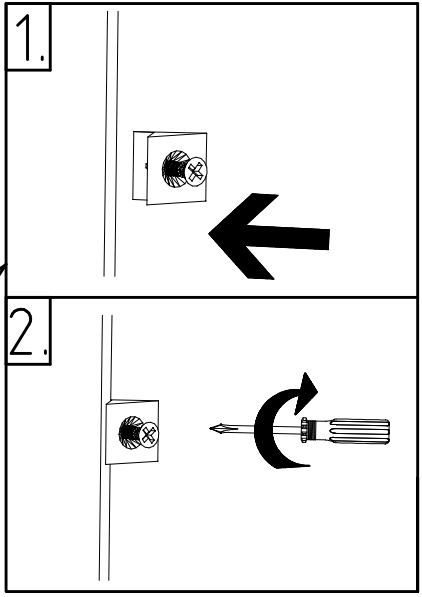
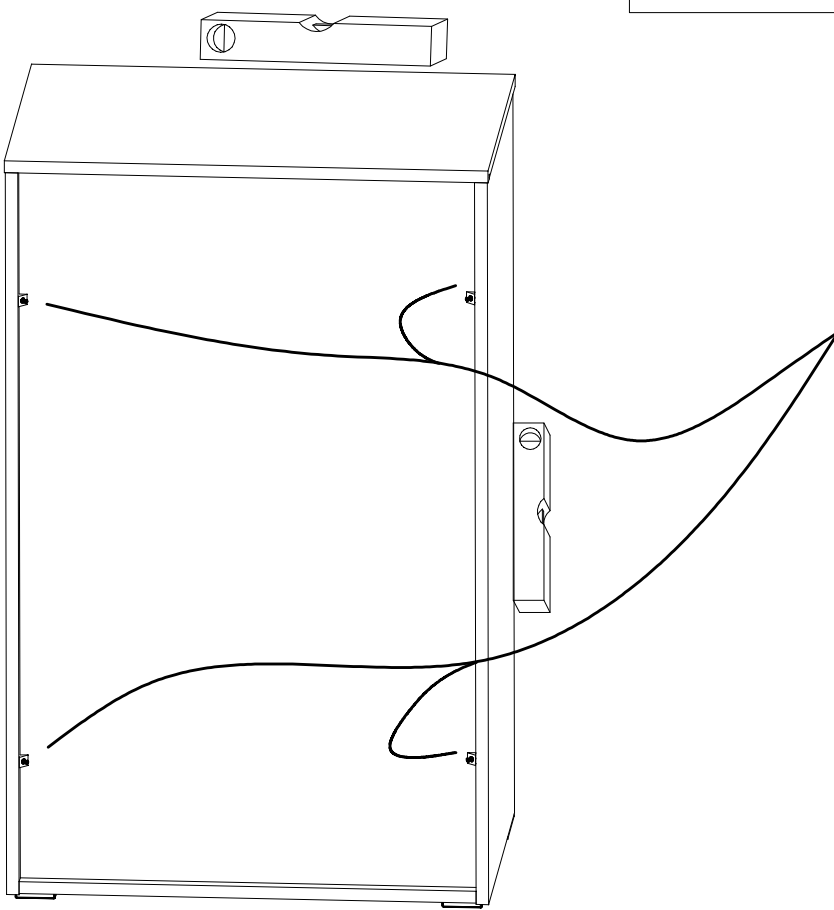




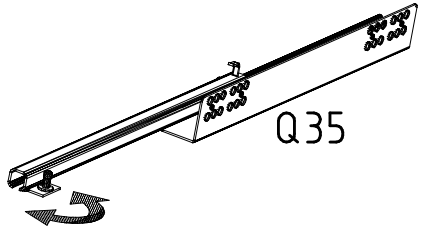
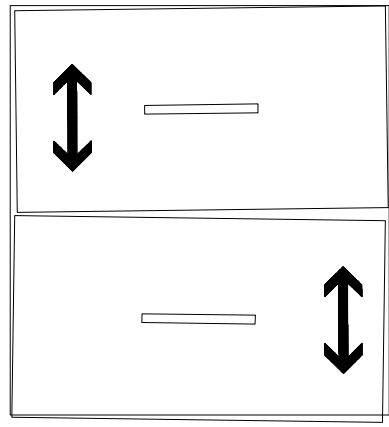
15



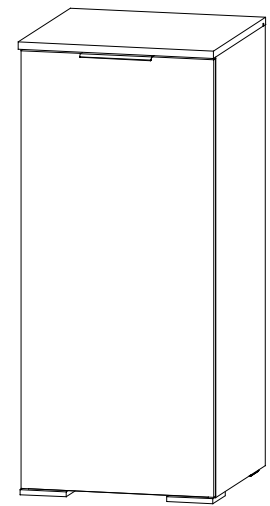
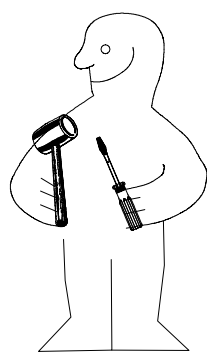
SBV



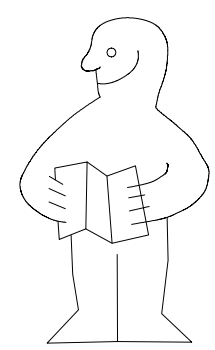
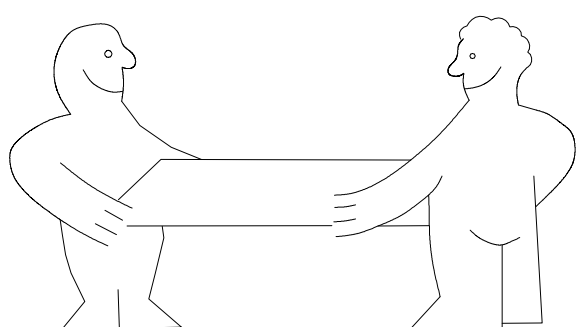
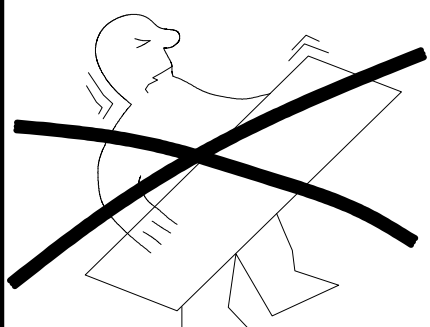
16



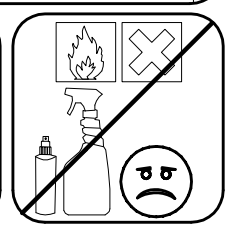
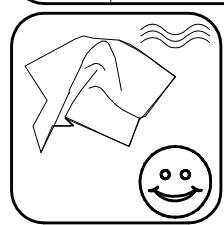
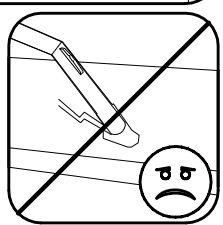
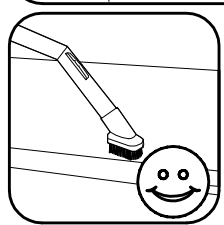
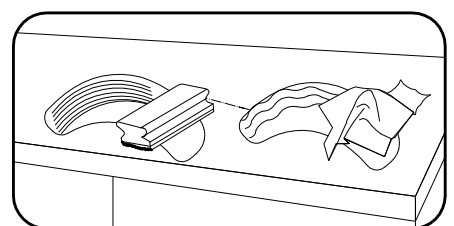
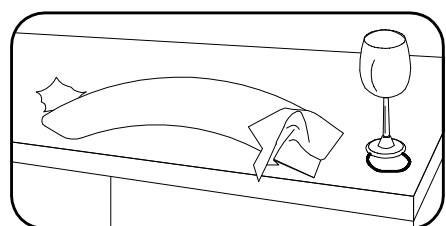
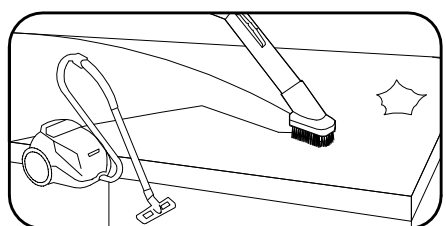
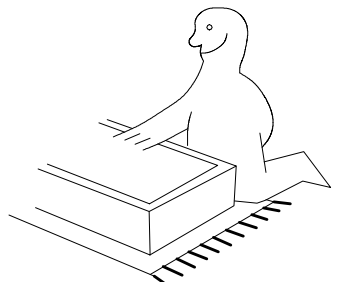
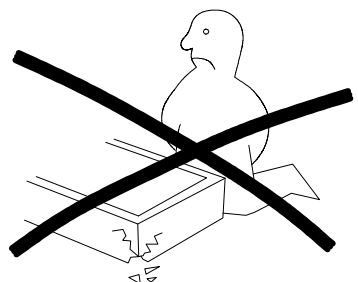
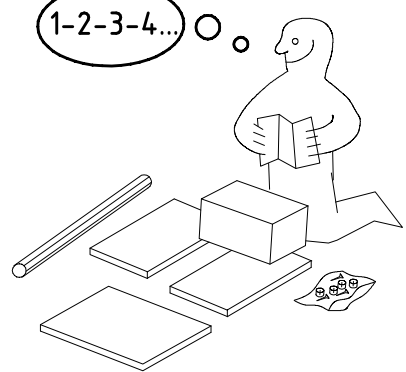
980185



720



1-2-3-4... ○ ○


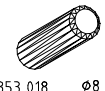
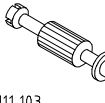


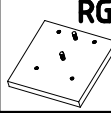
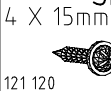

980185

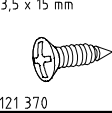

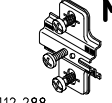
16.08.16 / 31.07.17

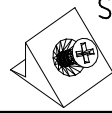

07 17

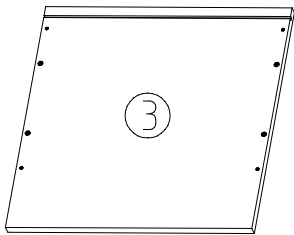
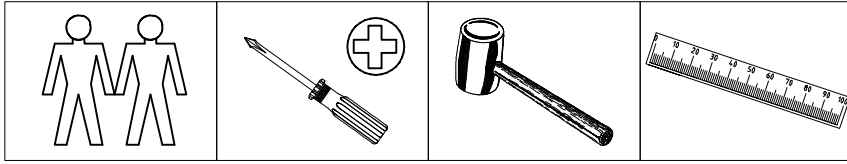
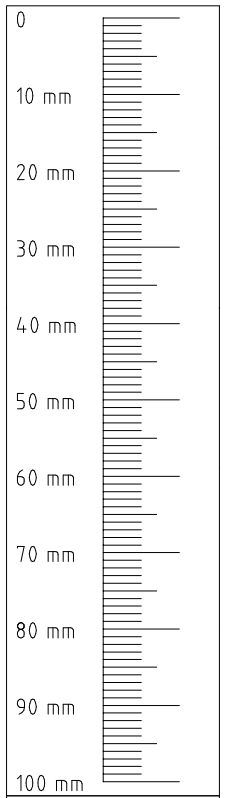
1/8

 111 102	A 8x
 353 018 $\varnothing 8 \times 30$	D 8x
 111 103	C 8x

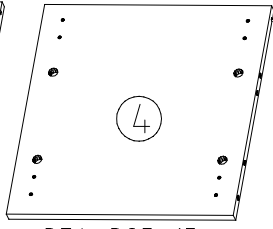
 RG100	2x
 SP15 4 X 15mm	12x
 L7	8x

 3,5 x 15 mm G1	4x
 121 370 N27	2x
 112 287 M27	2x

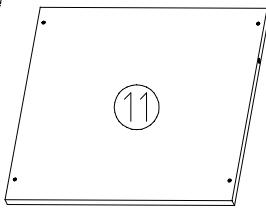
 SBV	4x
 RG10	2x



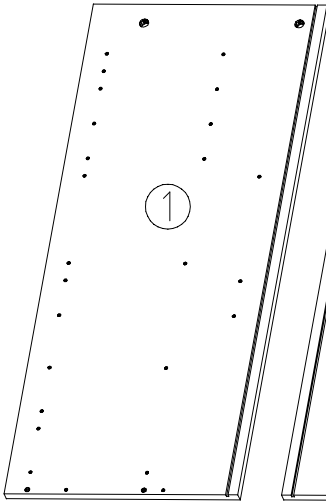
406x405x15



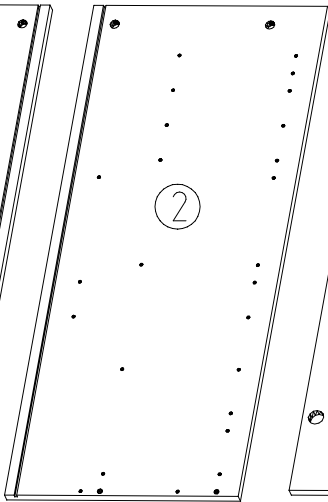
374x385x15



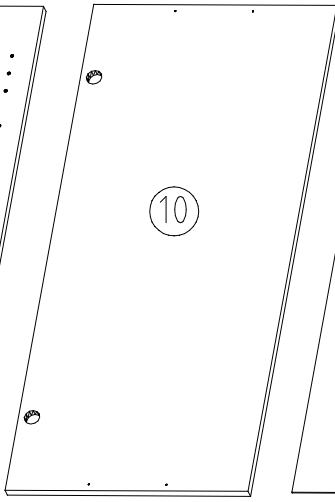
374x353x15



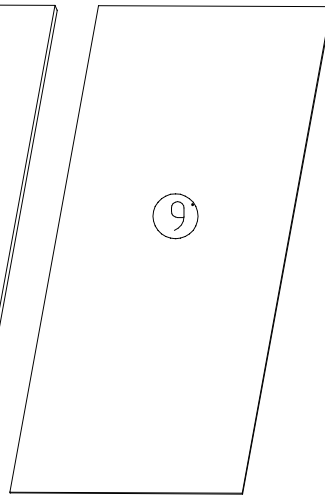
899x385x15



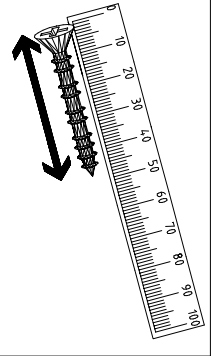
899x385x15



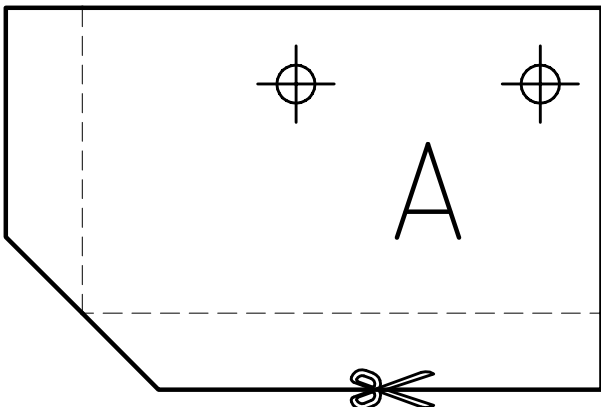
892x400x15



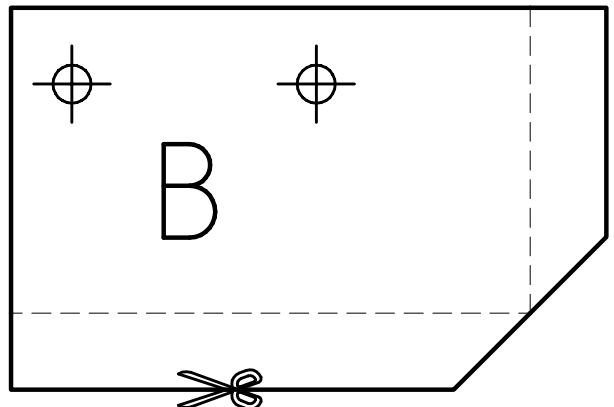
383x893x2,5



1



A

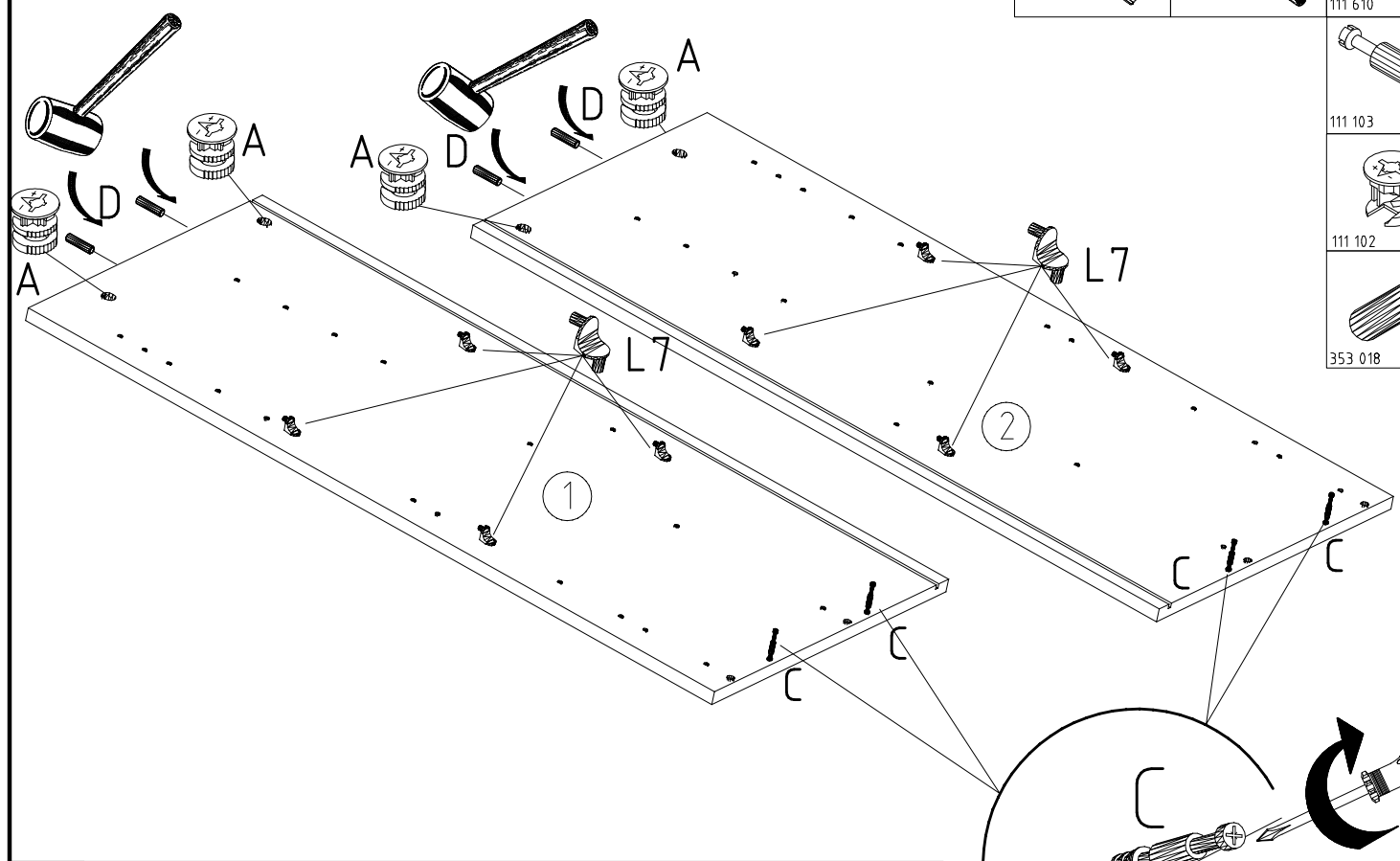


B

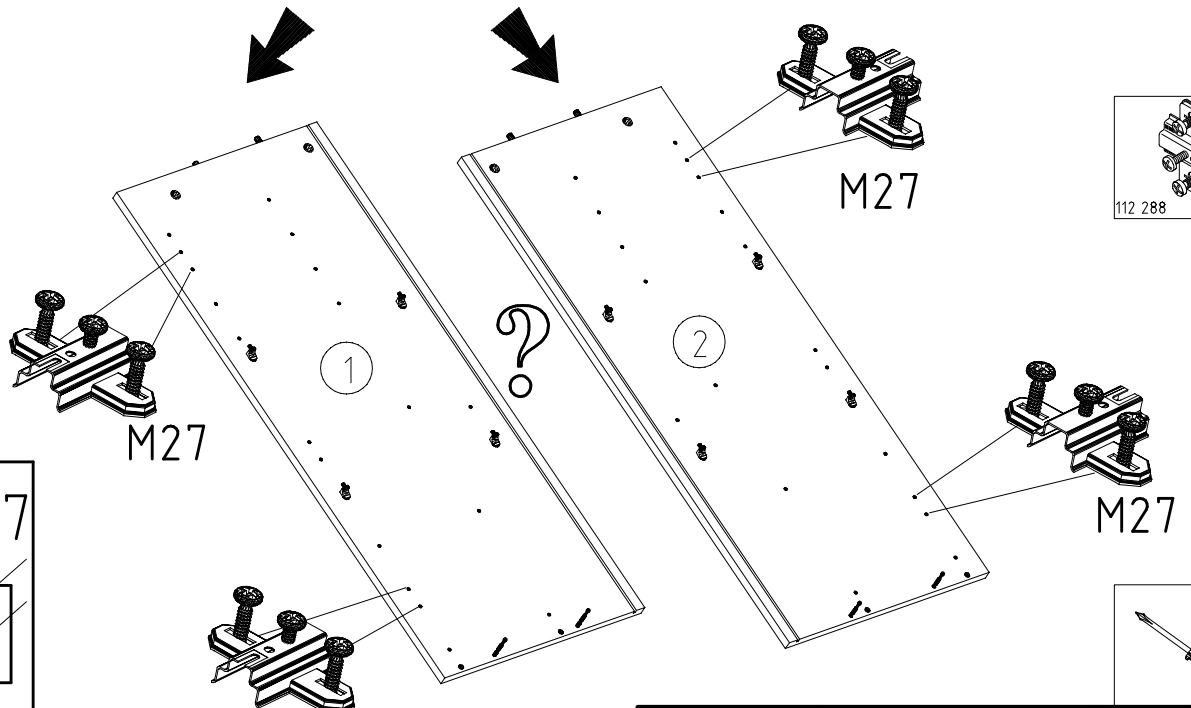
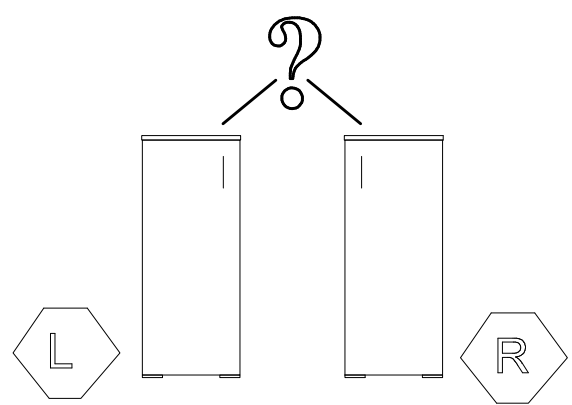


2

		 111 610
		 111 103
		 111 102
		 353 018 $\phi 8 \times 30$



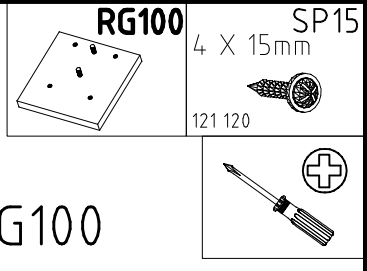
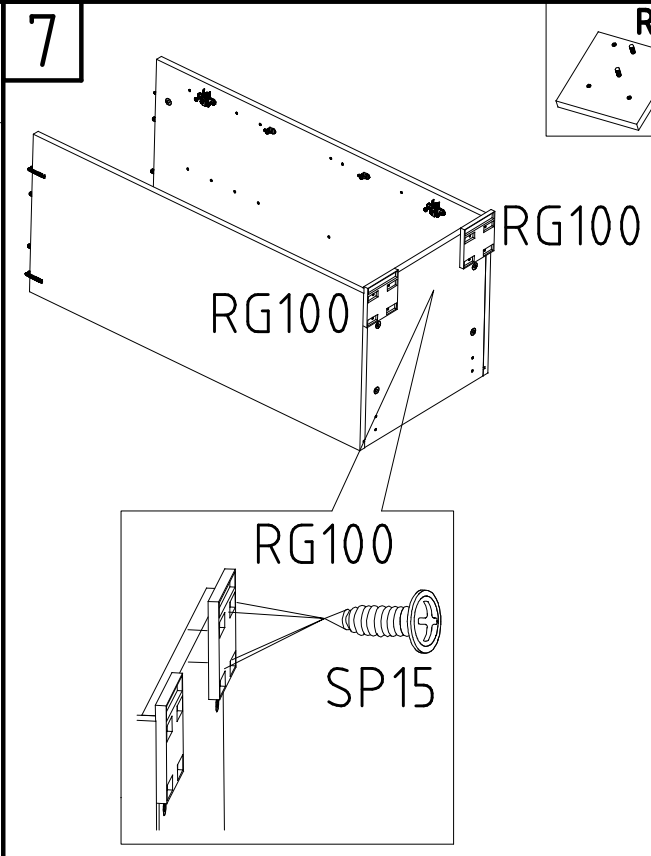
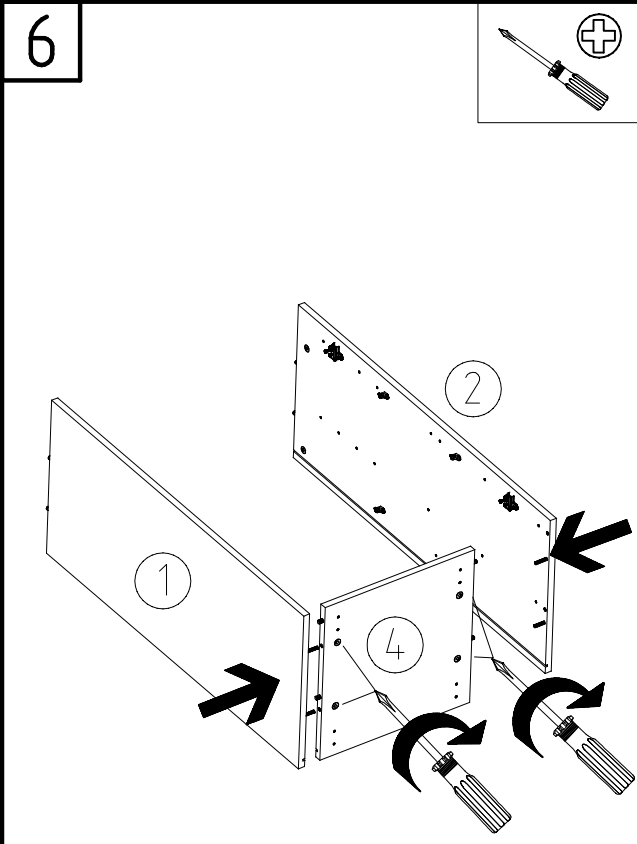
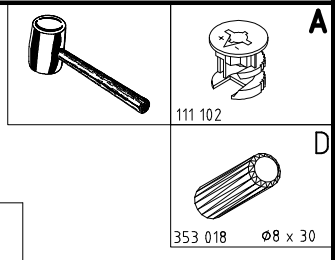
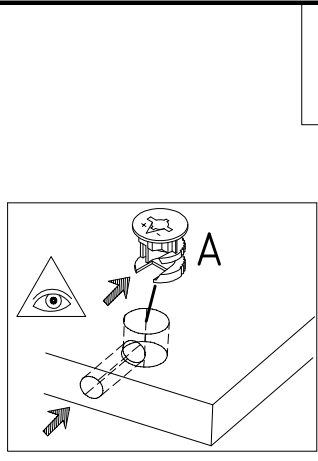
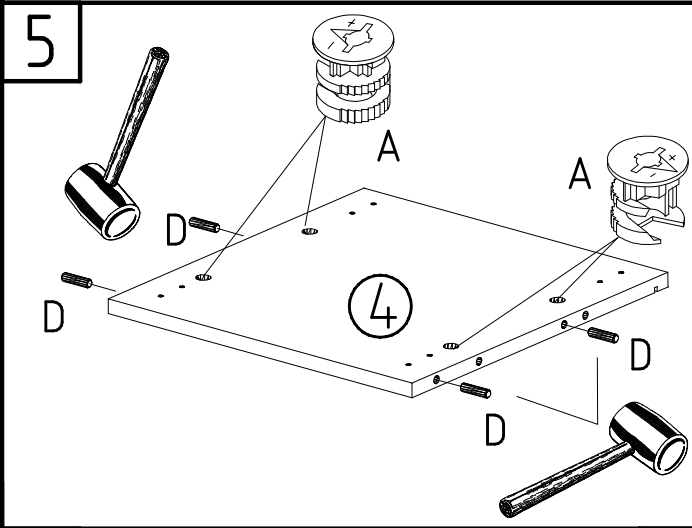
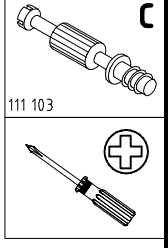
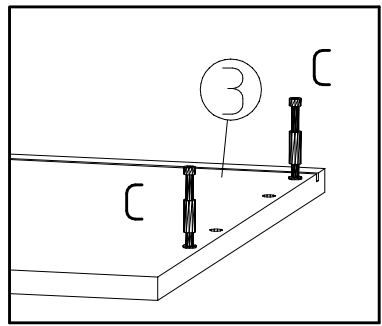
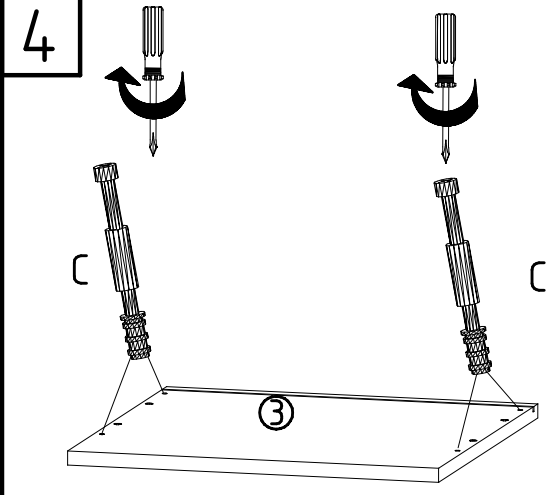
3



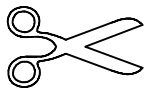
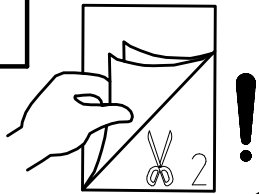
 112 288

--

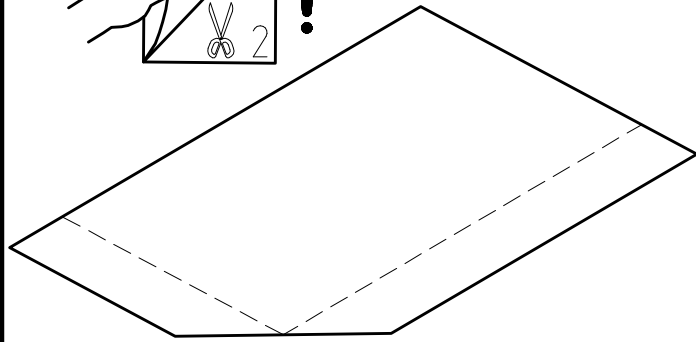
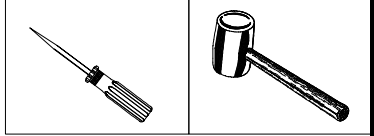
--



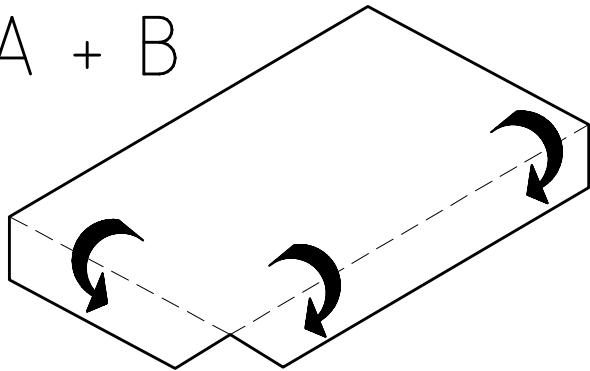
8



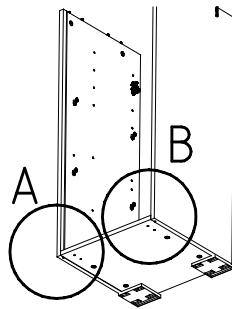
9



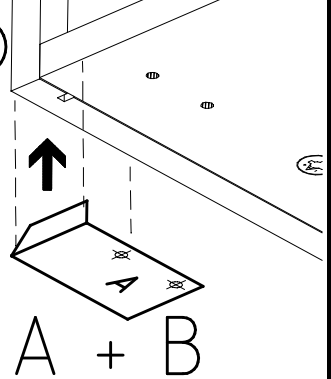
A + B



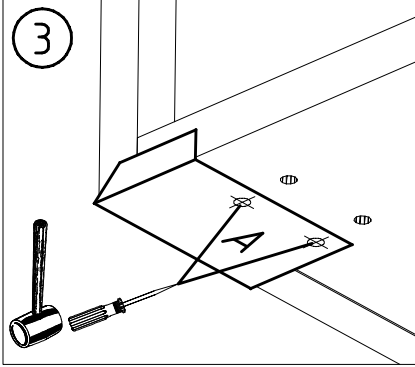
1



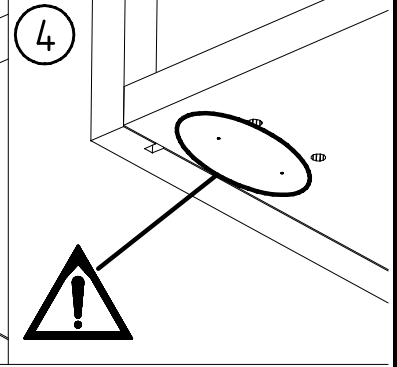
2



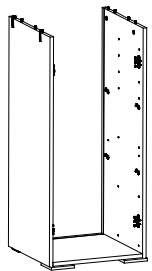
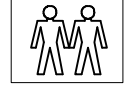
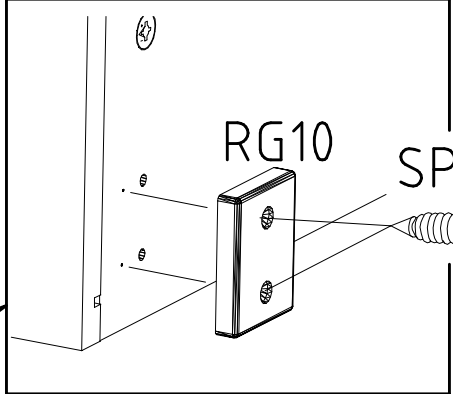
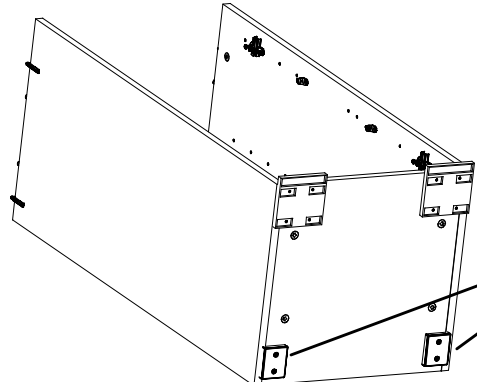
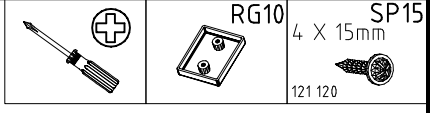
3



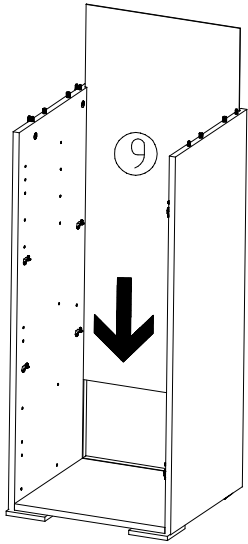
4



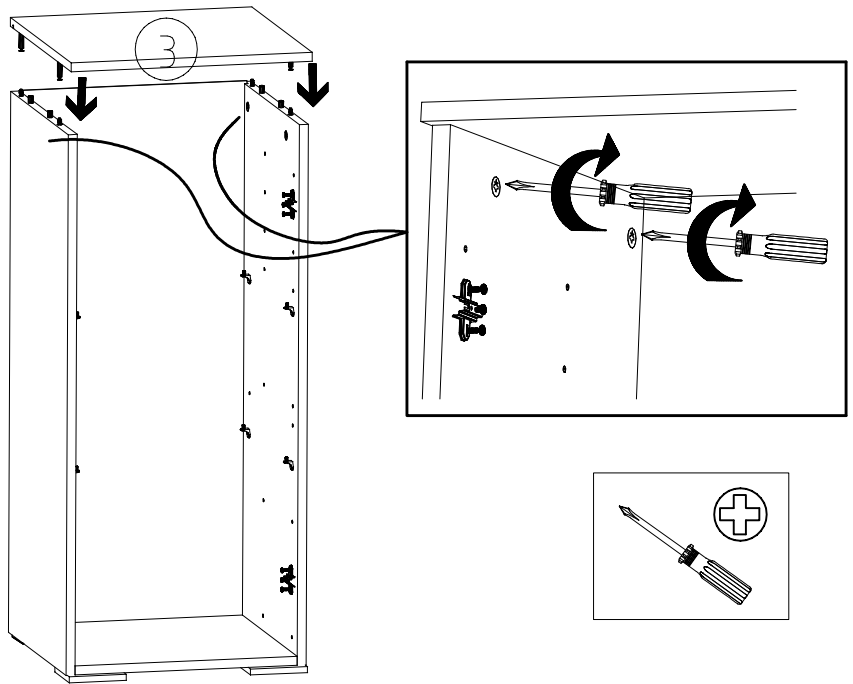
10



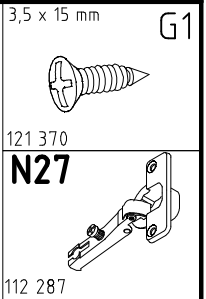
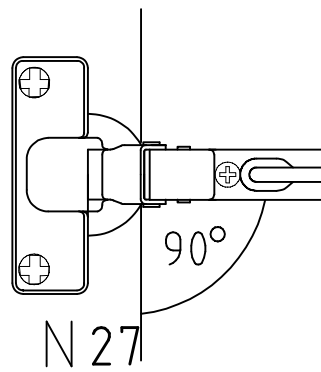
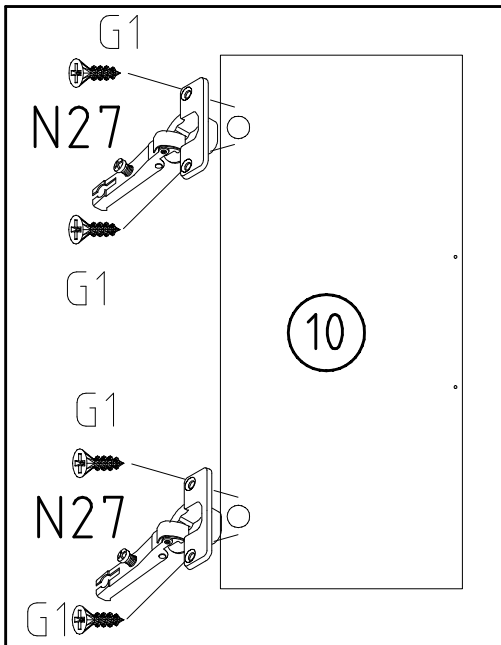
11



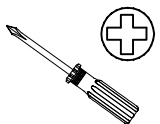
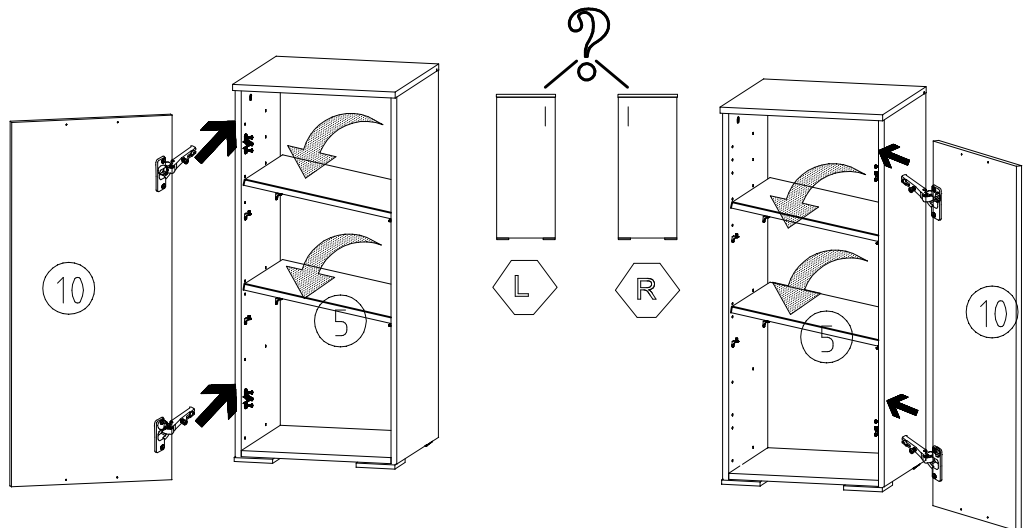
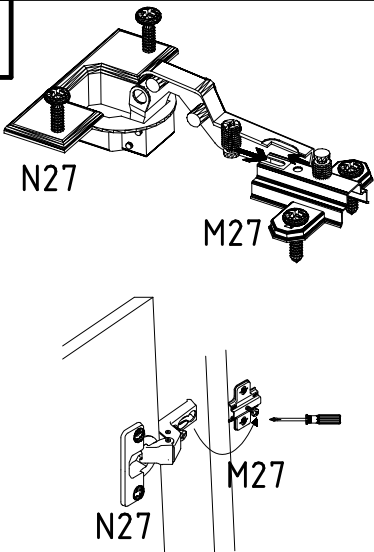
12



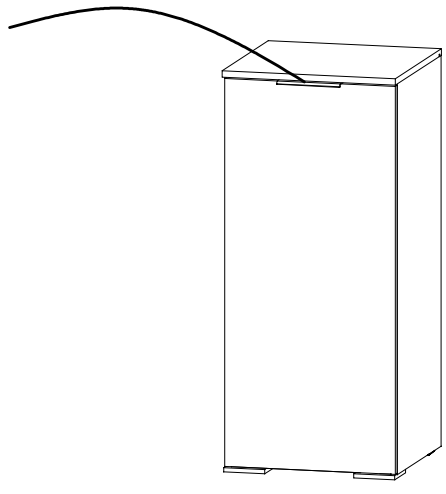
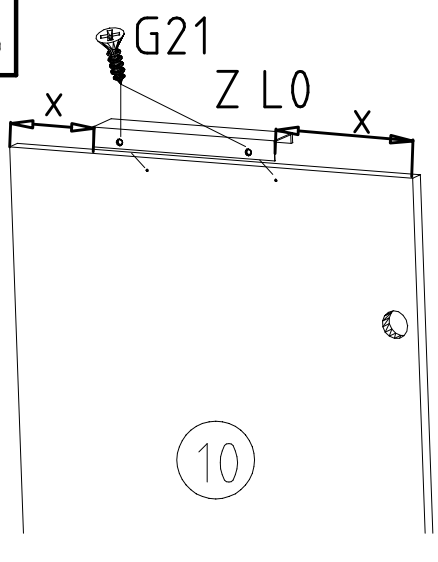
13



14



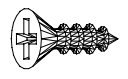
15



Z L0



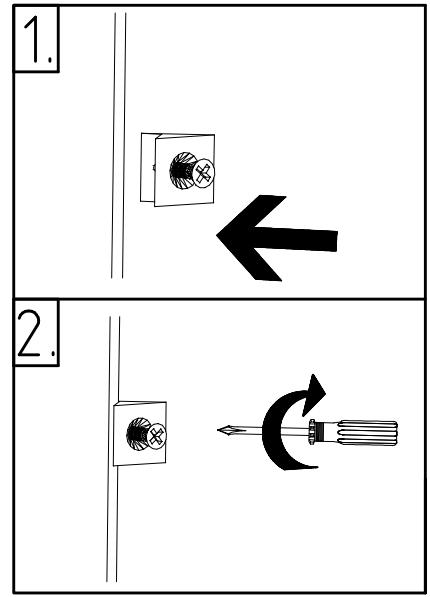
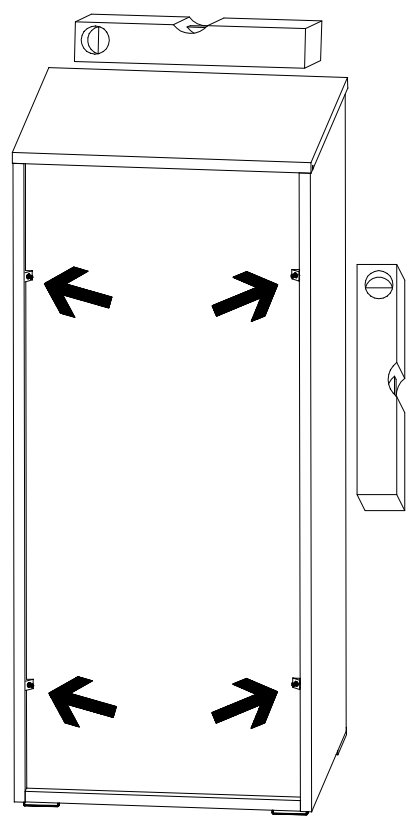
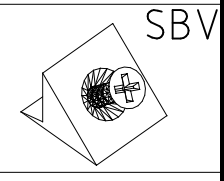
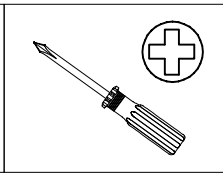
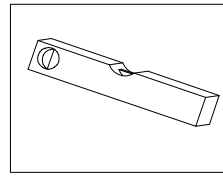
3 x 13 mm G21



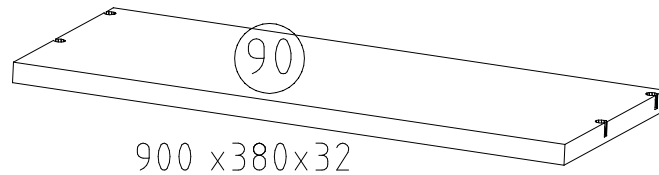
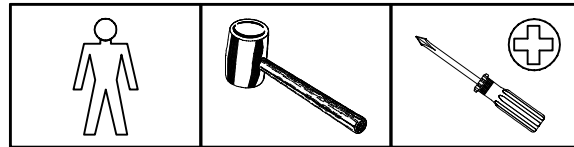
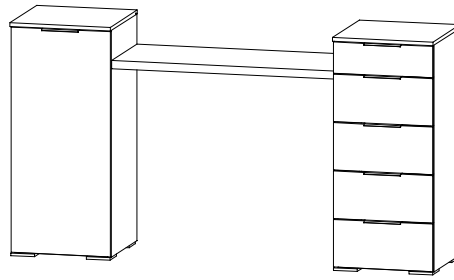
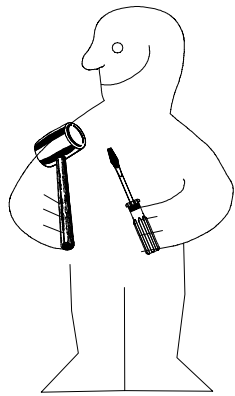
121 113



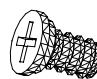
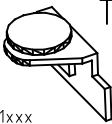


16

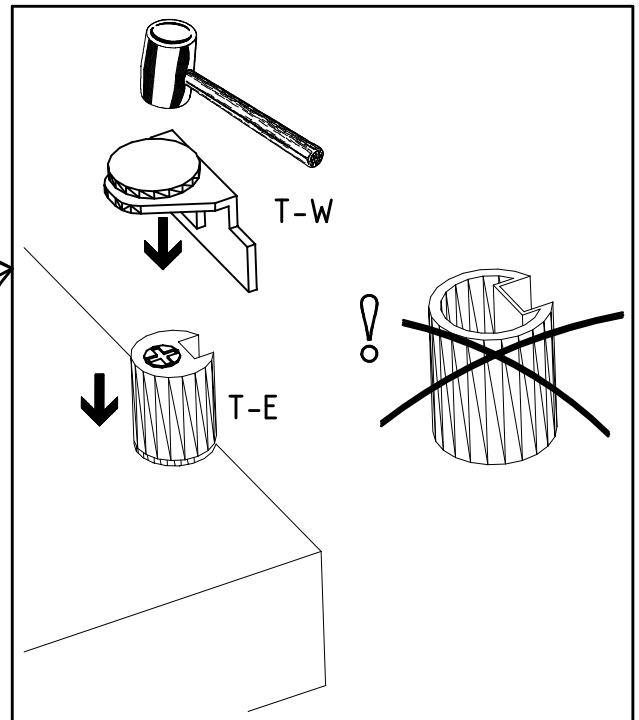
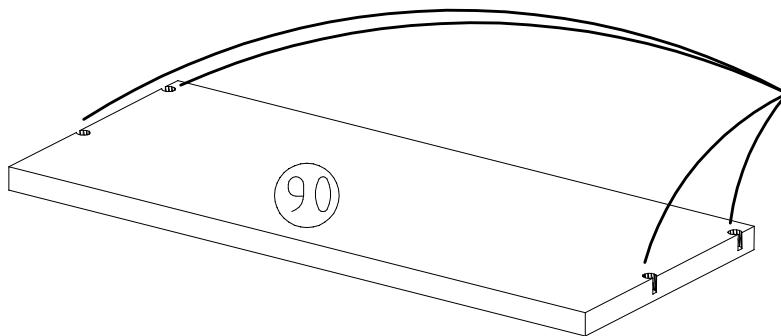
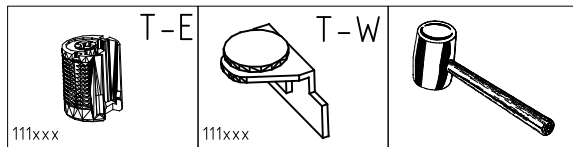


980189

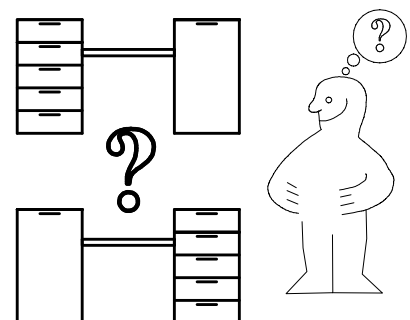
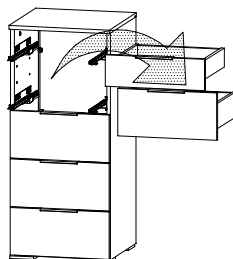
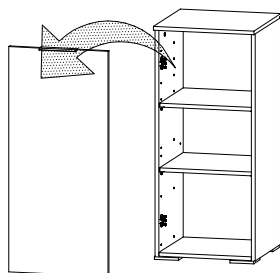


 111xxx	T-E	4x
 111xxx	T-T	4x
 6,3 x 13	T8	4x
 111xxx	T-W	1x

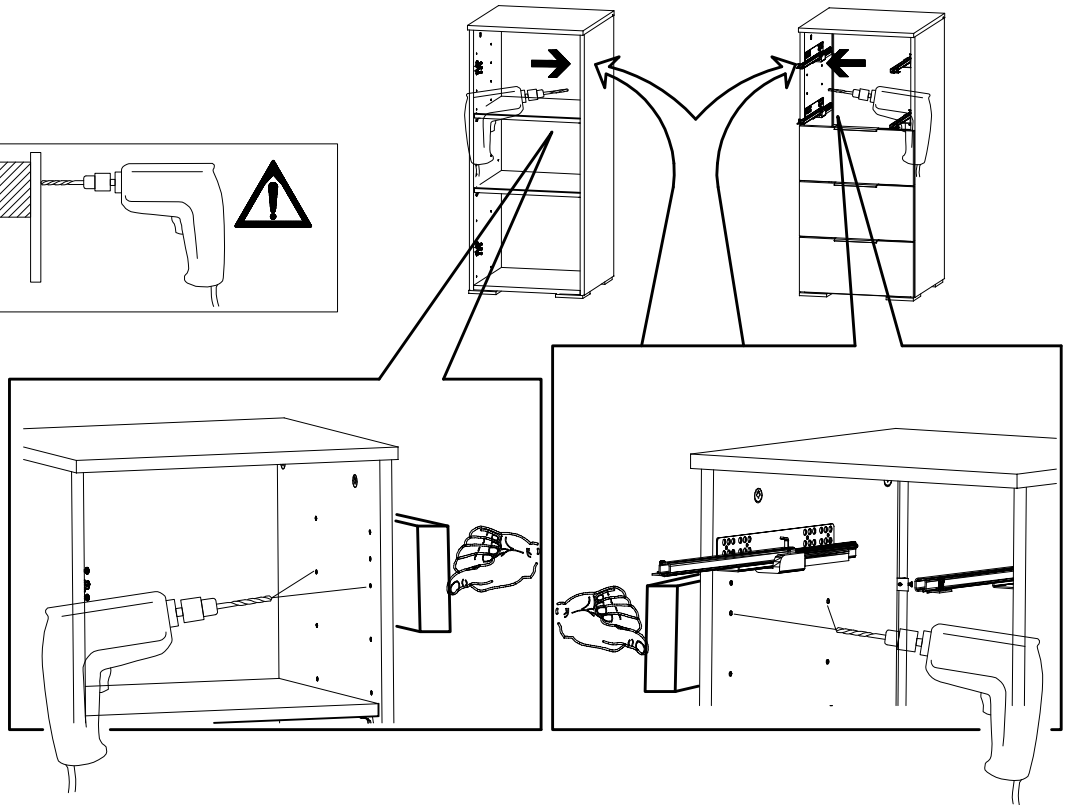
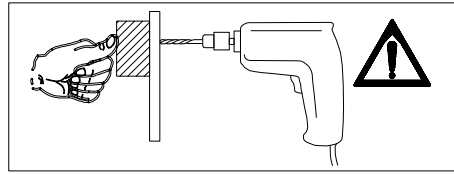
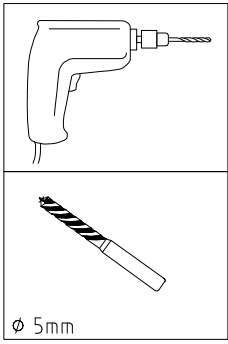
1



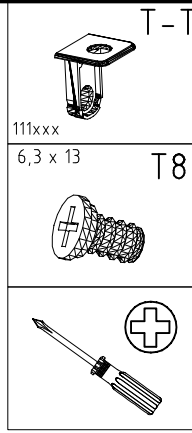
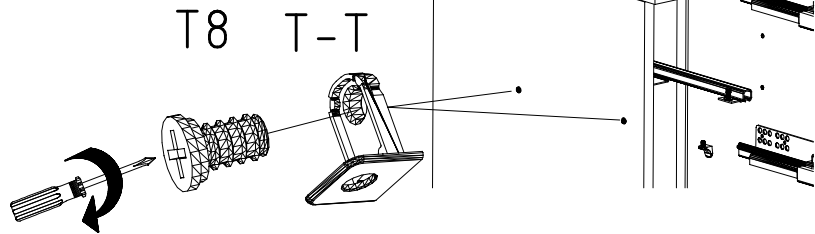
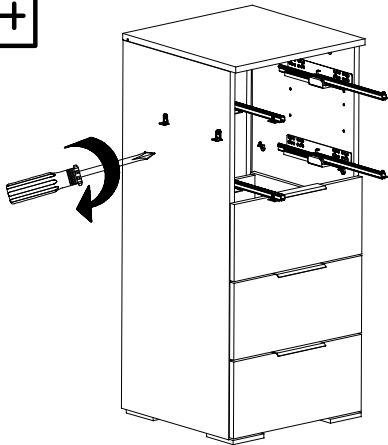
2



3



4



5

