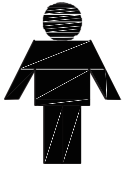


RINGO

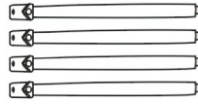


A



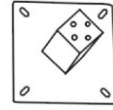
x1

B



x4

C



x1



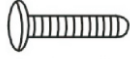
①



M6*10

x4

②



M6*16

x8

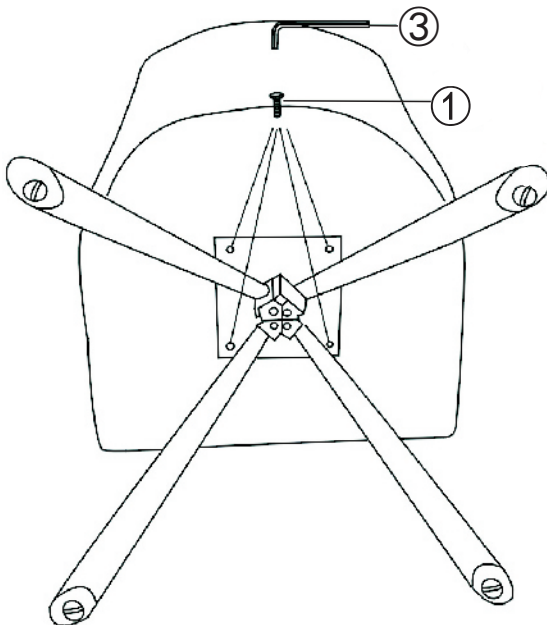
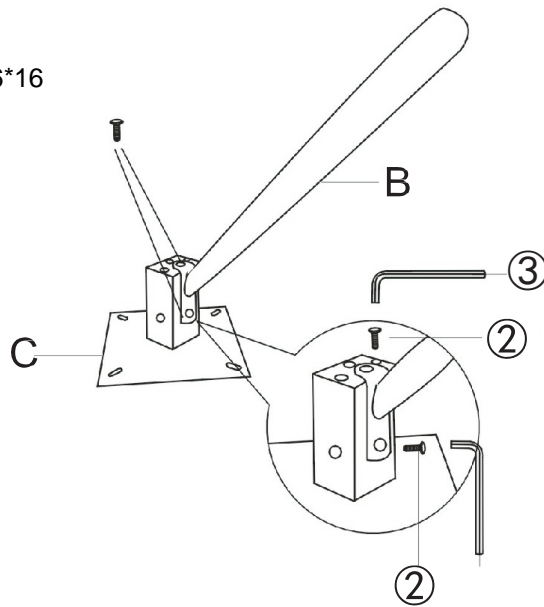
③



6#

x1

M6*16



 max.120 kg