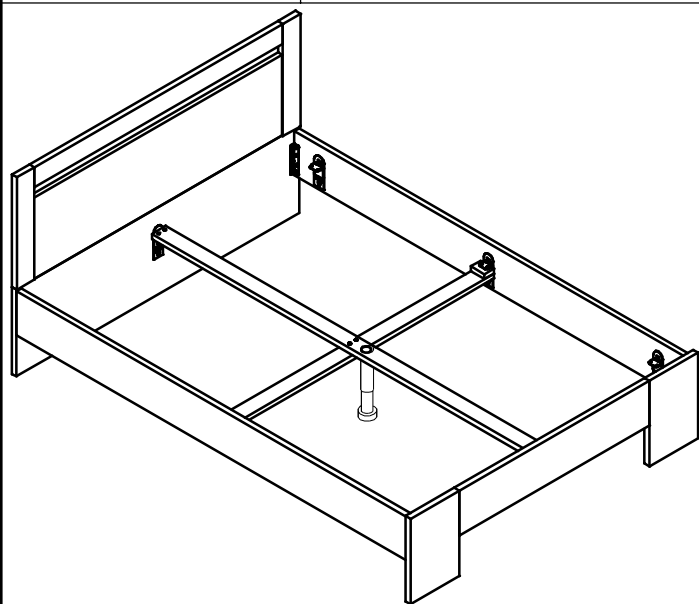


MONTAŽNI LIST (SERVICE-CARD)

Ime izdelka (Item name):
LONDON

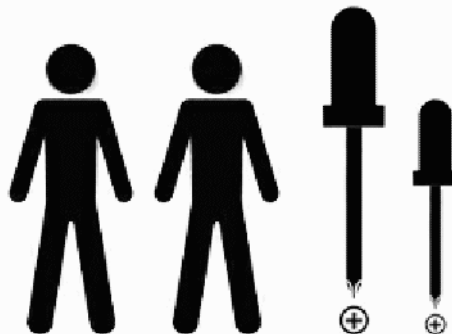
KERLES, www.kerles.si
Info@kerles.si Gsm: 041 638 348

Tip izdelka (Type):
POSTELJA

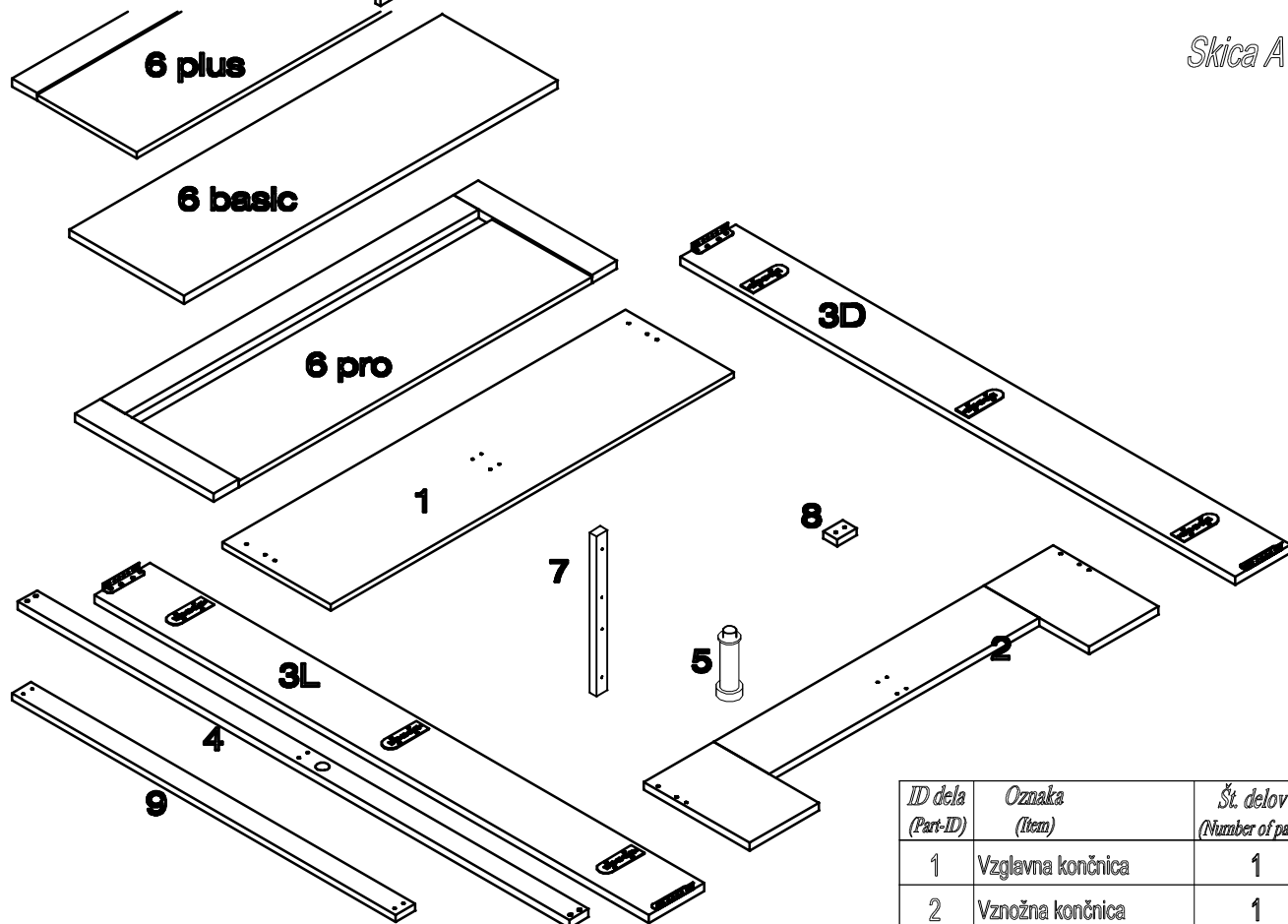


Dragi kupec,

kupili ste proizvod podjetja Kerles. Za sestavo izdelka sta potrebni dve odrasli osebi. Pred pričetkom sestave izdelka si pozorno pogledajte montažne liste ter si elemente razvrstite tako, kot je prikazano na skici A.



Skica A



DA	8X	VA	L=35MM 18X	MA	12X	DB	2X
DC	8X	MB	4X	MC	4X	MD	4X
VB	L=17MM 8X						

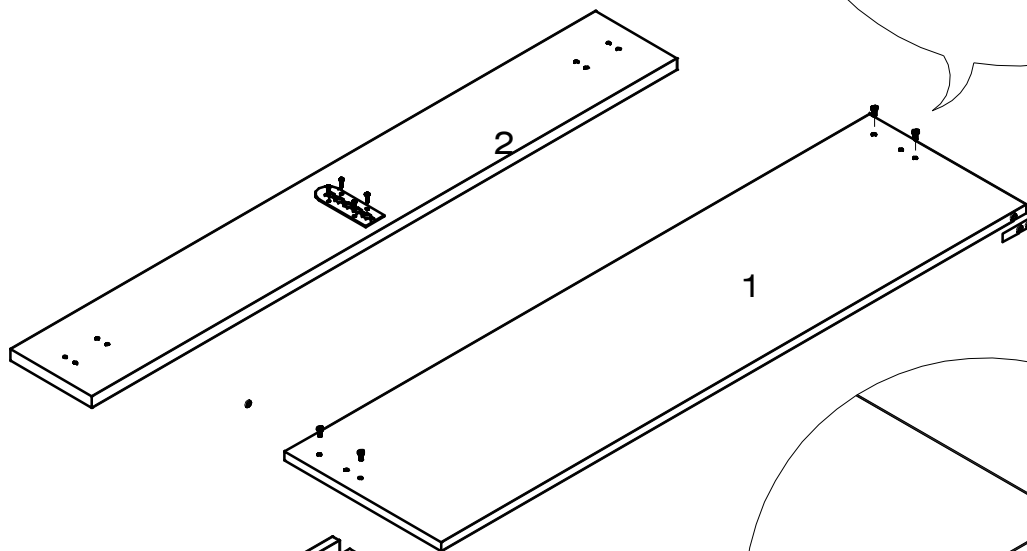
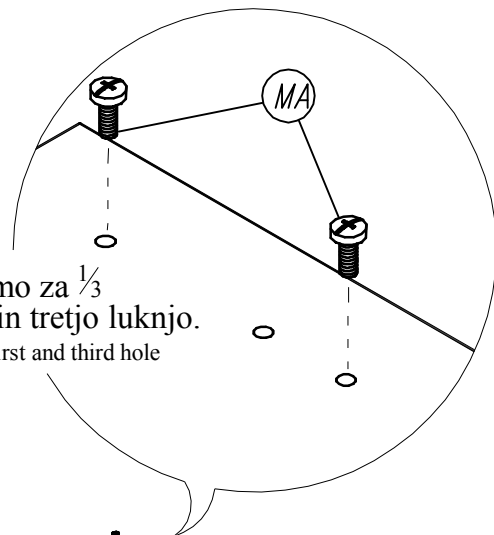
ID dela (Part-ID)	Oznaka (Item)	Št. delov (Number of parts)
1	Vzglavna končnica	1
2	Vznožna končnica	1
3D	Stranica desna	1
3L	Stranica leva	1
4	Srednja letev	1
5	Srednja noga PVC	1
6	Nadstavek vzglavja	1
7	Nosilna letev	3
8	Distančnik	2
9	Križna vez	1

Korak (Step) 1:

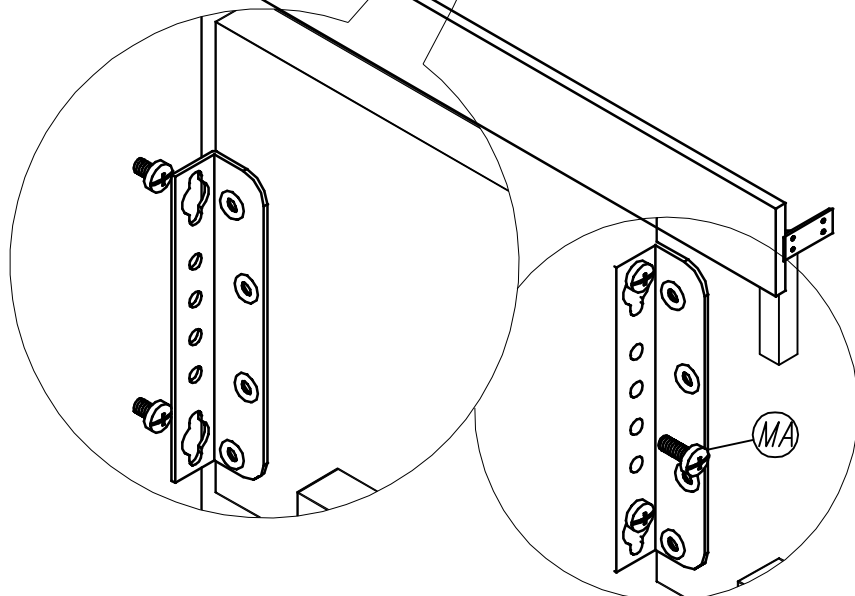
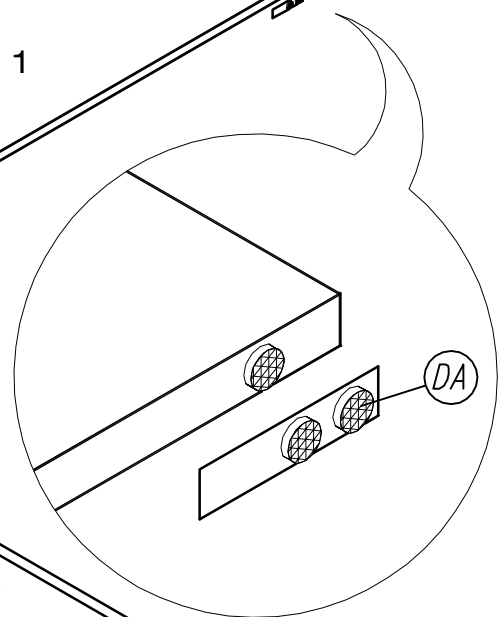
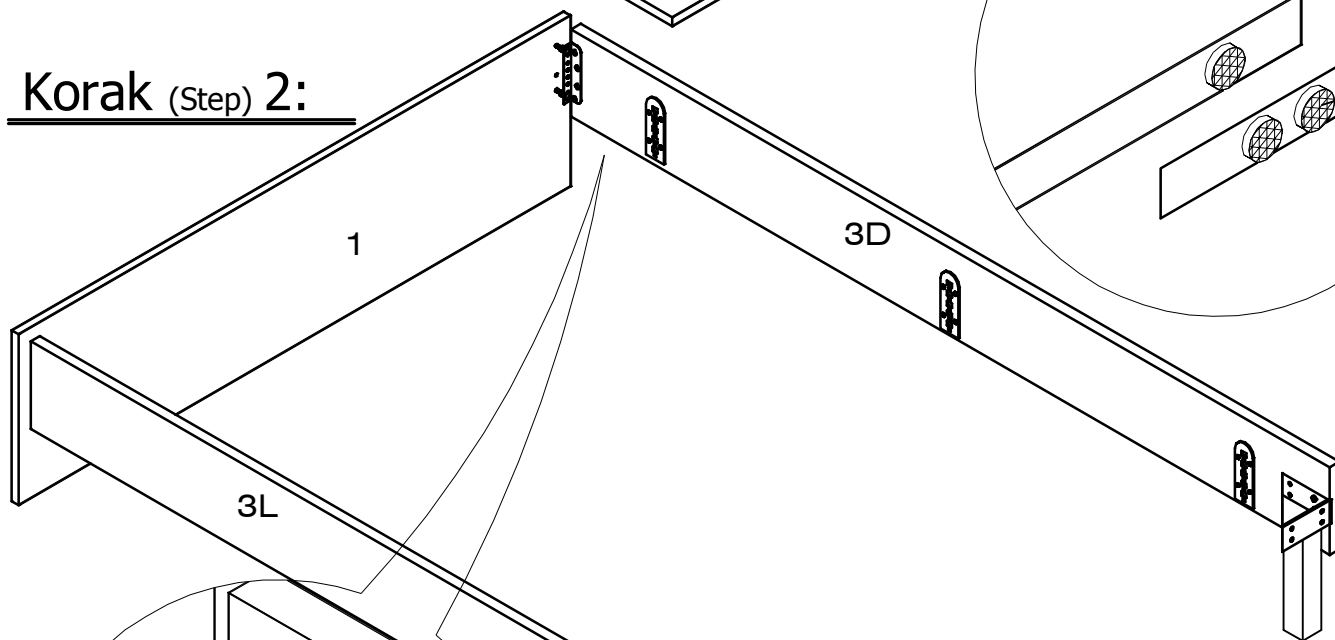


Pozor! (Attention!)

Vijak (MI) privijemo samo za $\frac{1}{3}$ navojnega stebla v prvo in tretjo luknjo.
Tighten up the (MI) screw to the first and third hole using only $\frac{1}{3}$ of the thread.



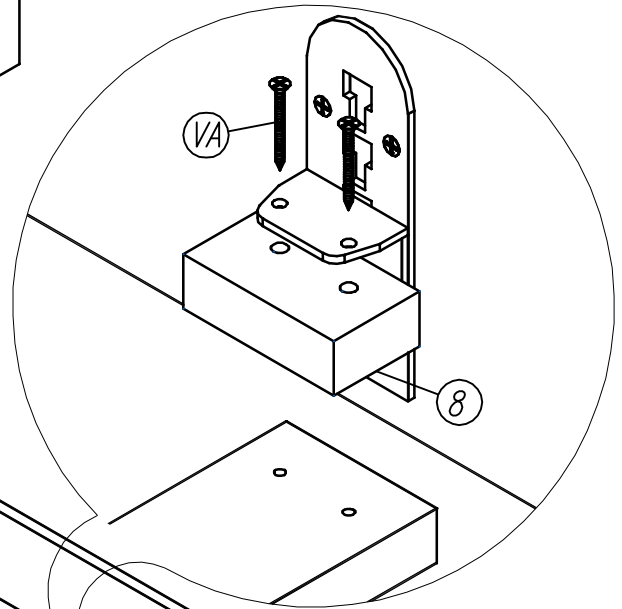
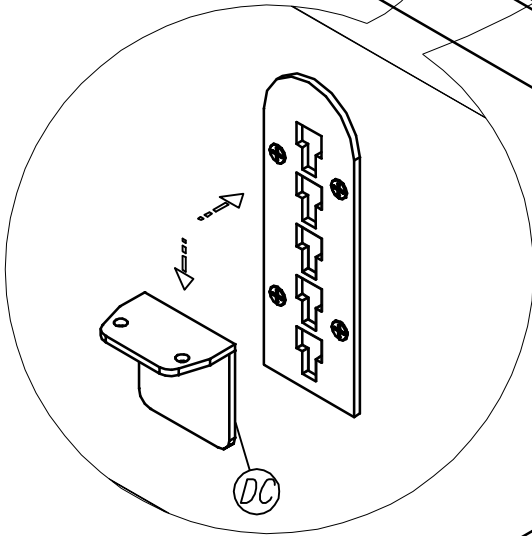
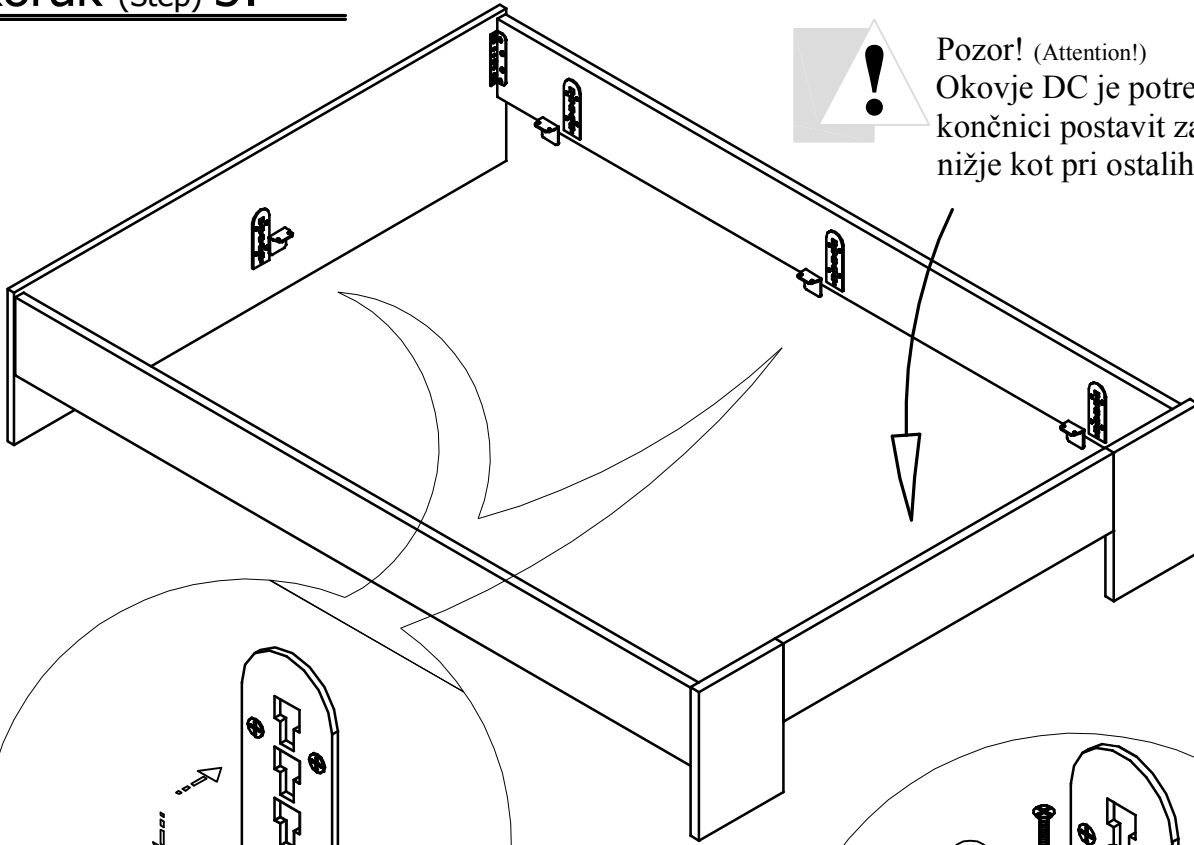
Korak (Step) 2:



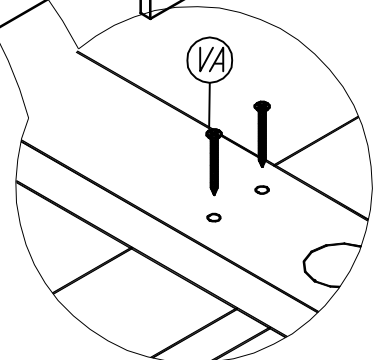
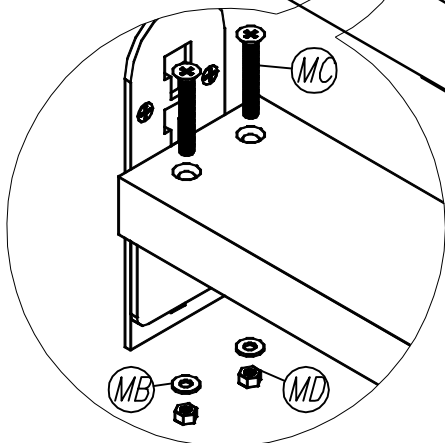
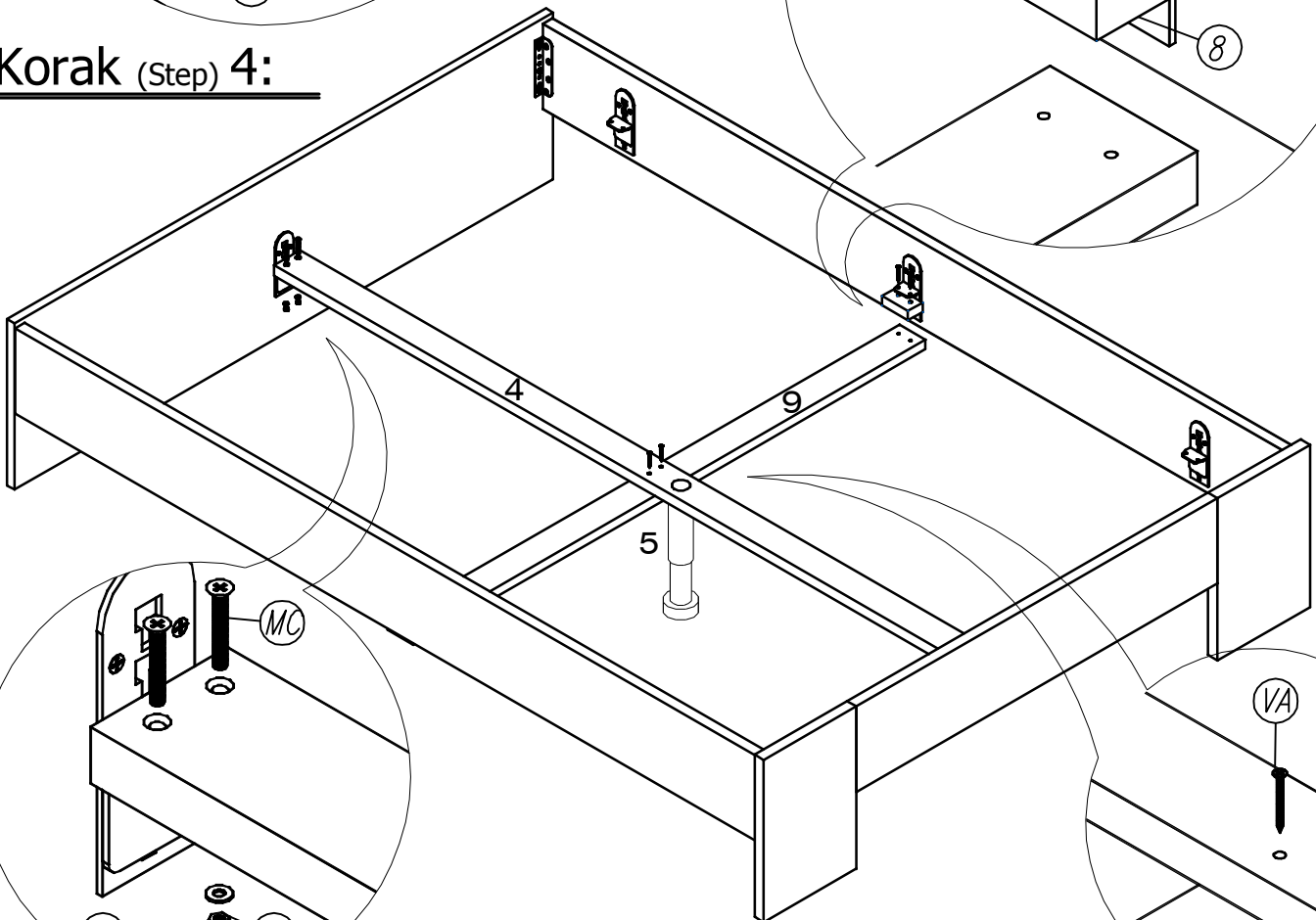
Korak (Step) 3:



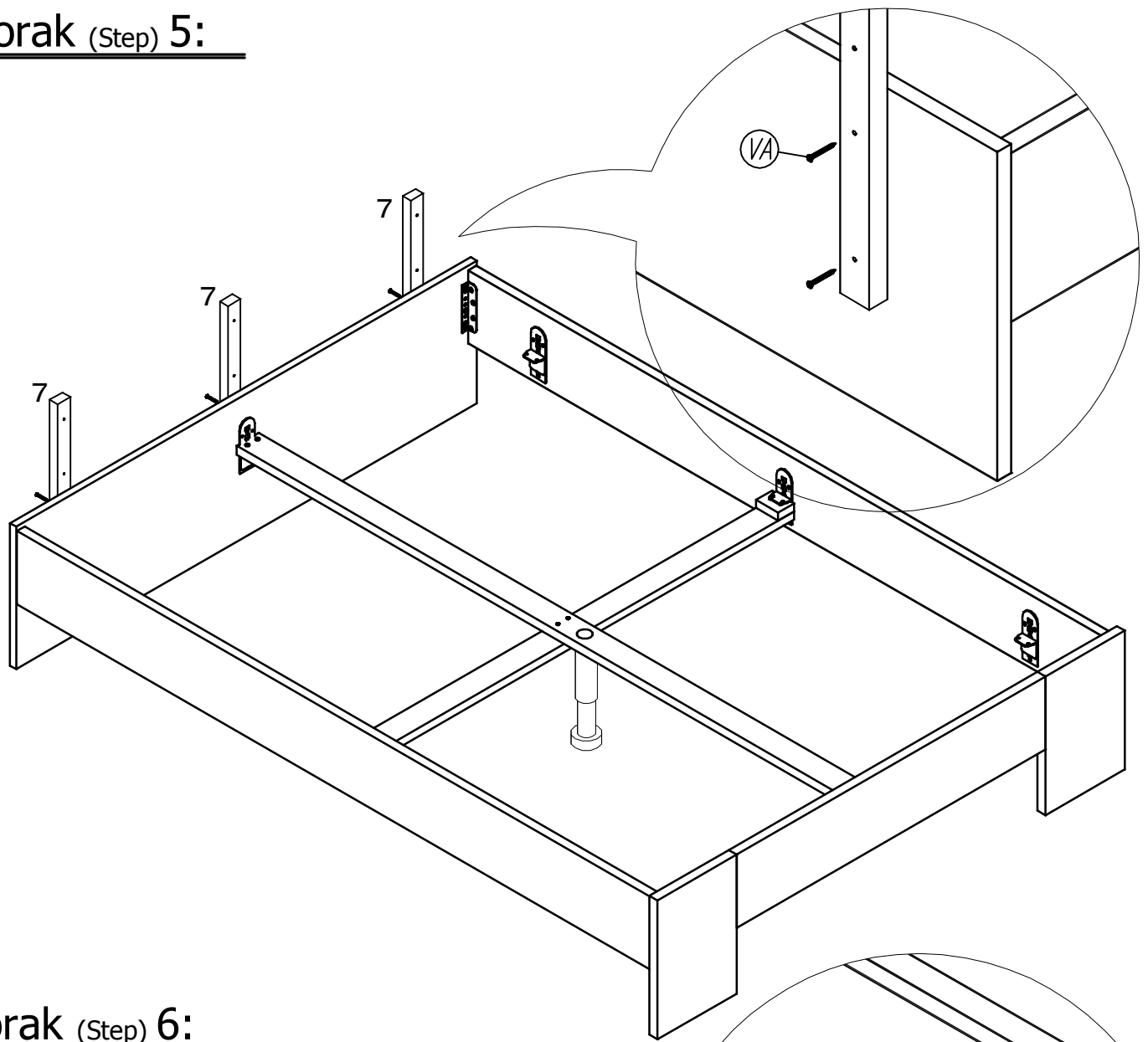
Pozor! (Attention!)
Okovje DC je potrebno na vzožni
končnici postaviti za eno stopnjo
nižje kot pri ostalih.



Korak (Step) 4:



Korak (Step) 5:



Korak (Step) 6:

