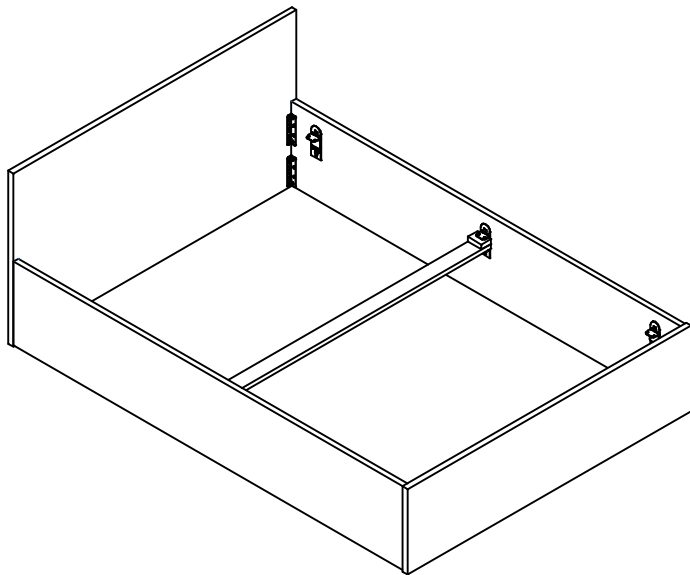


MONTAŽNI LIST (SERVICE-CARD)

Ime izdelka (Item name):
MIMI

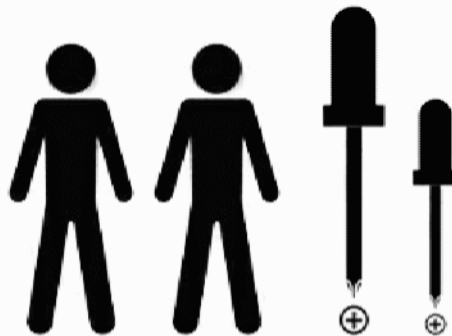
KERLES, www.kerles.si
info@kerles.si Gsm: 041 638 348

Tip izdelka (Type):
POSTELJA

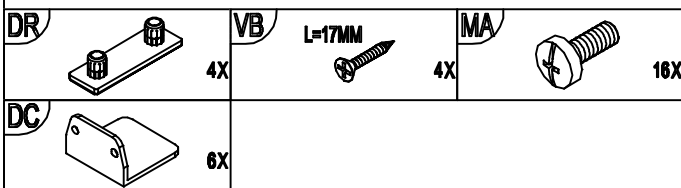
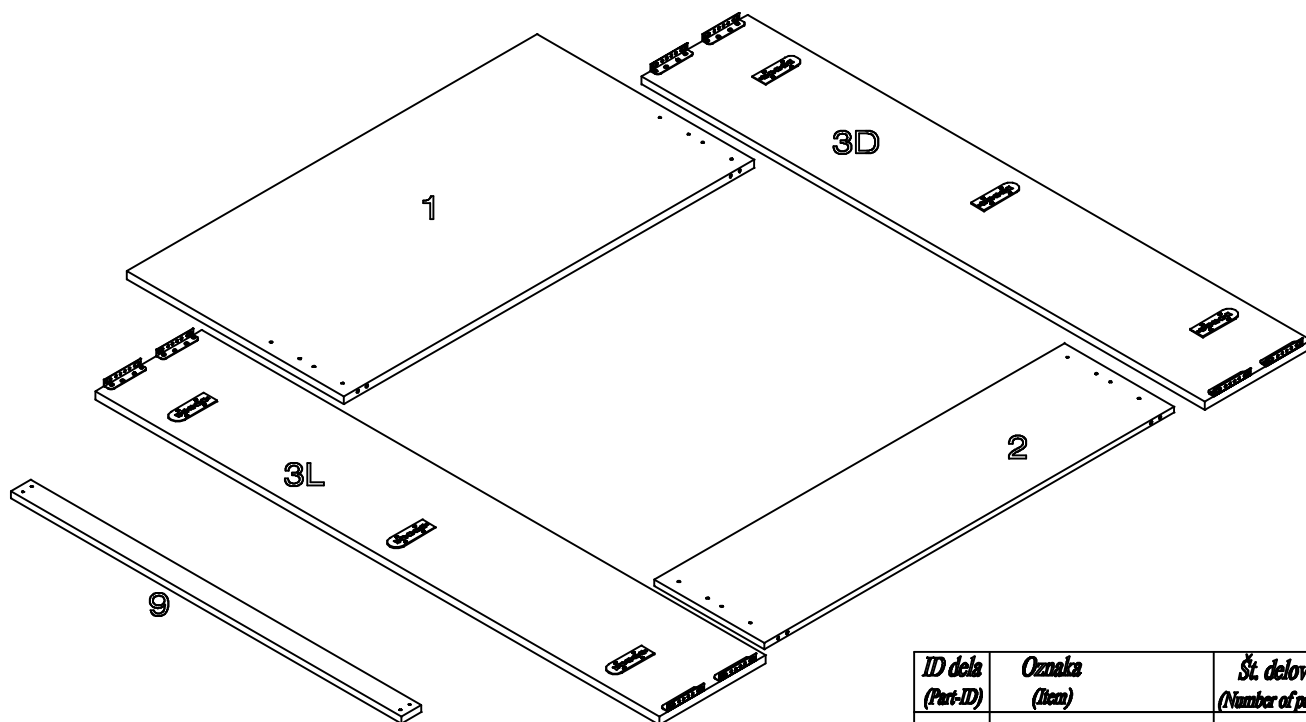


Dragi kupec,

kupili ste proizvod podjetja Kerles. Za sestavo izdelka sta potrebni dve odrasli osebi. Pred pričetkom sestave izdelka si pozorno pogledajte montažne liste ter si elemente razvrstite tako, kot je prikazano na skici A.



Skica A



ID dela (Part-ID)	Oznaka (Item)	Št. delov (Number of parts)
1	Vzglavna končnica	1
2	Vznožna končnica	1
3D	Stranica desna	1
3L	Stranica leva	1
9	Križna vez	1

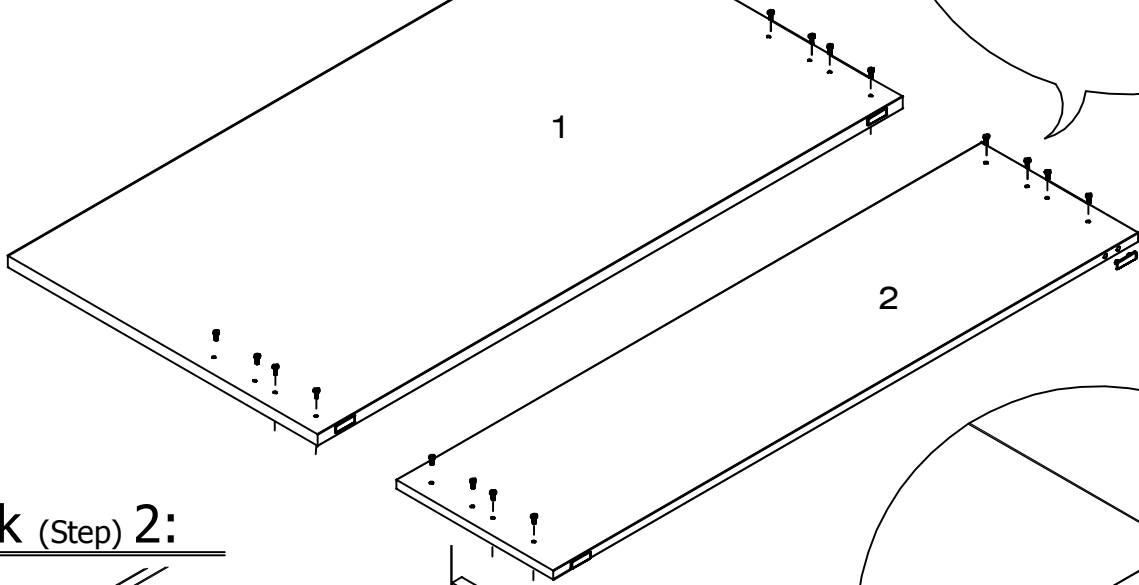
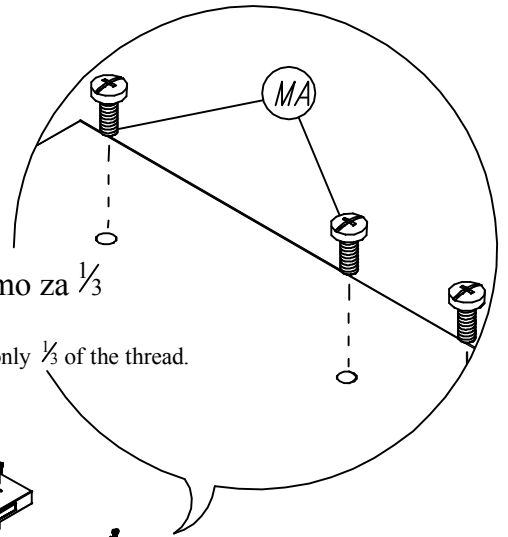
Korak (Step) 1:



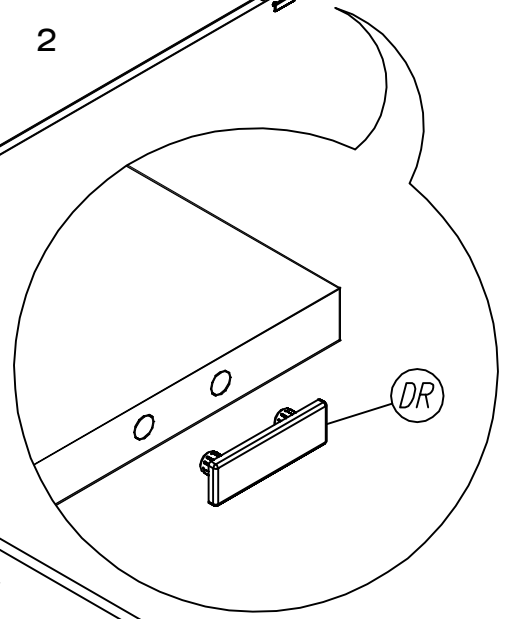
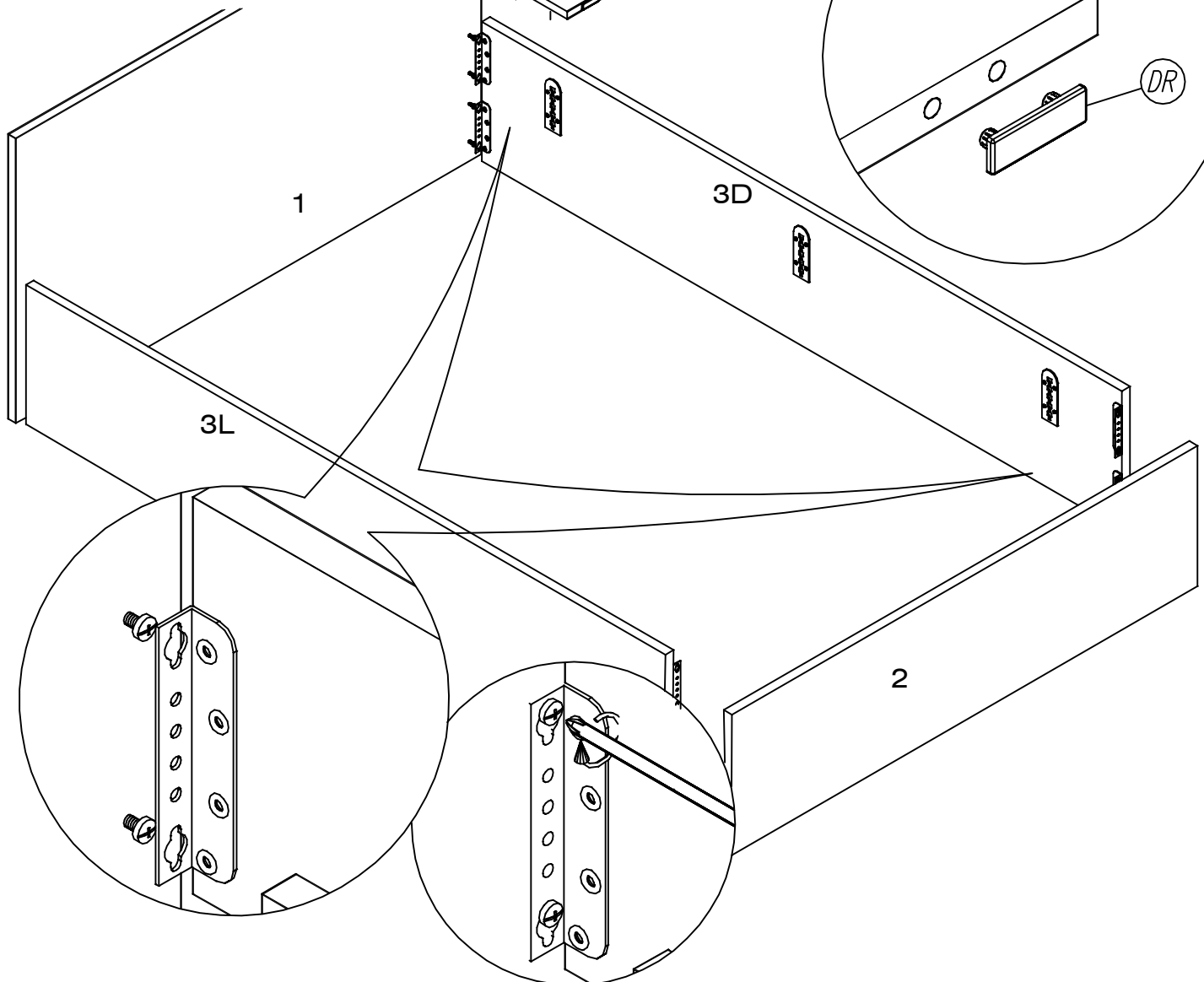
Pozor! (Attention!)

Vijak (MI) privijemo samo za $\frac{1}{3}$ navojnega stebla!

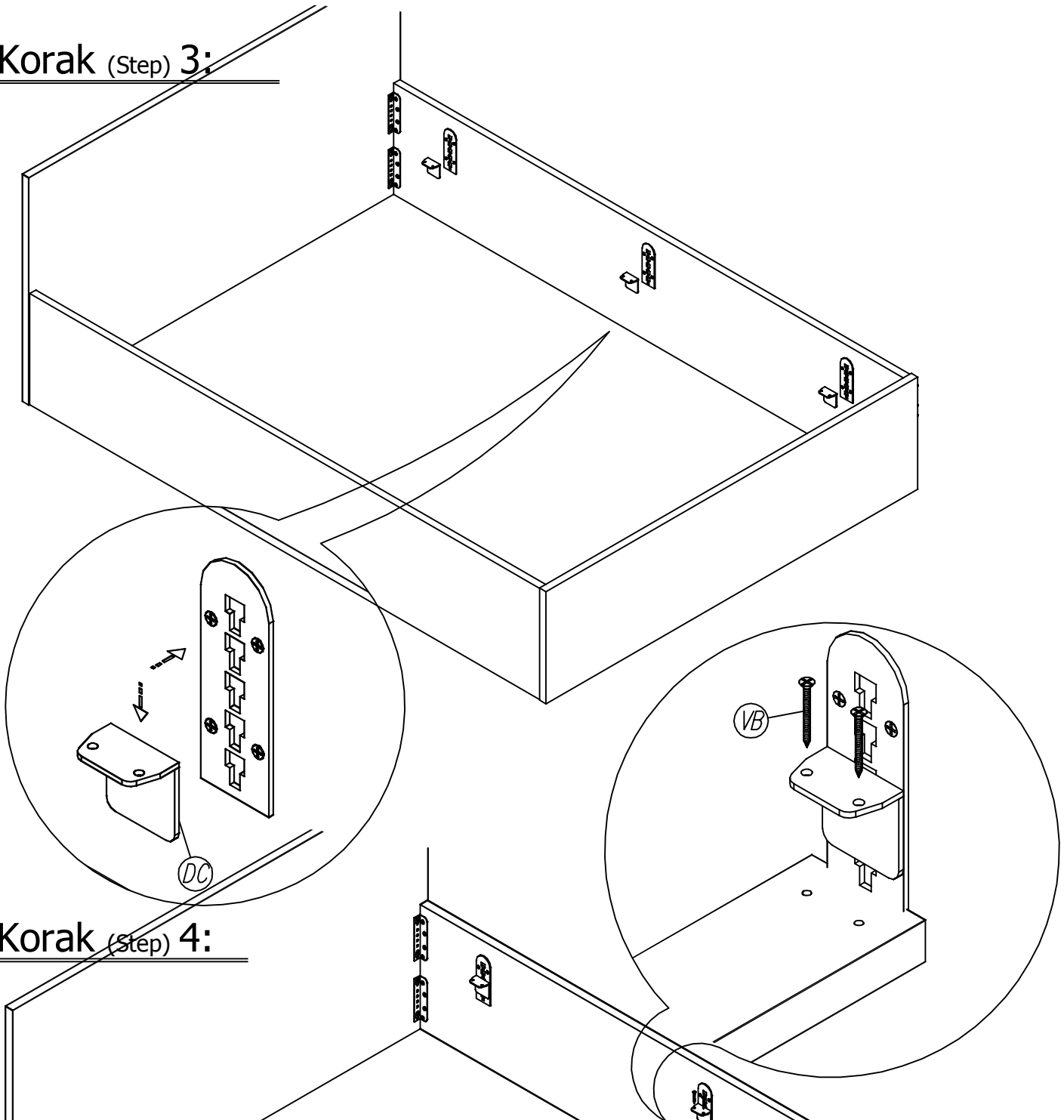
Tighten up the (MI) screw, using only $\frac{1}{3}$ of the thread.



Korak (Step) 2:



Korak (Step) 3:



Korak (Step) 4:

