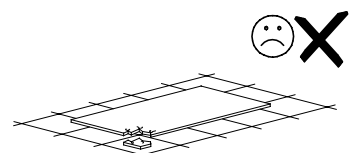
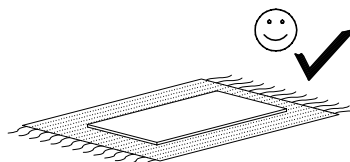
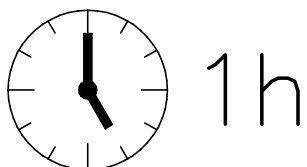
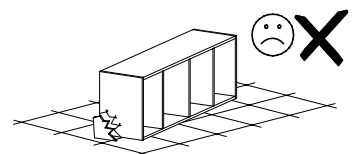
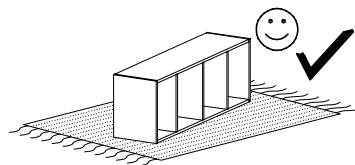
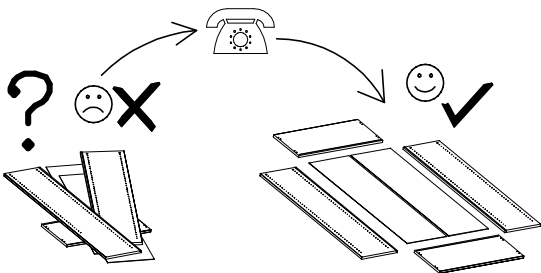
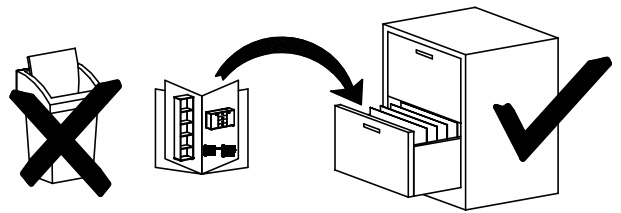
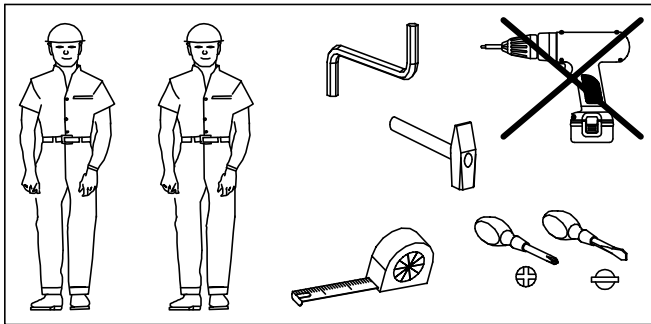
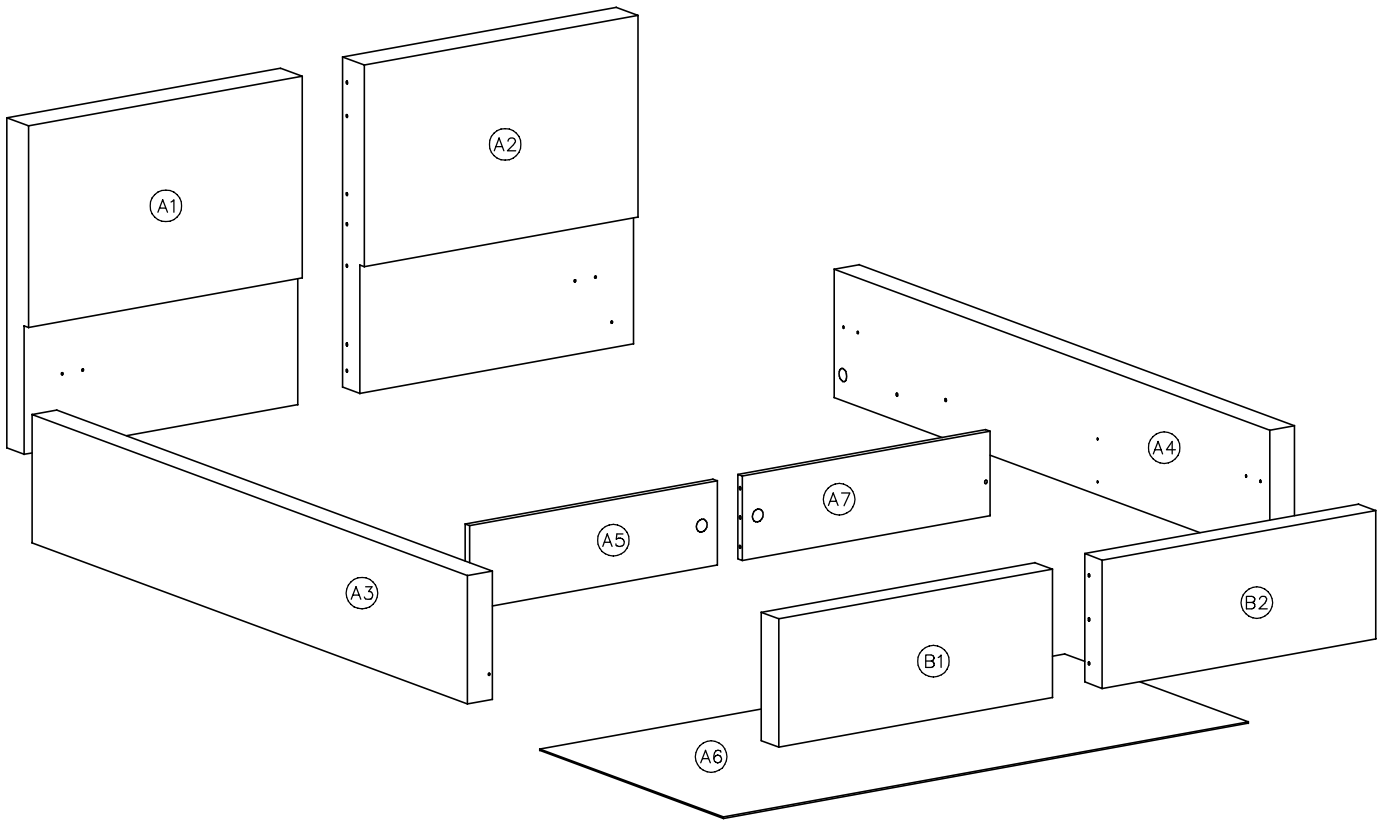
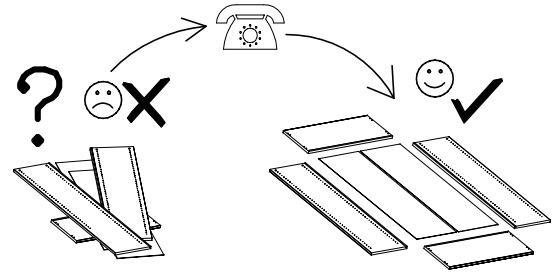
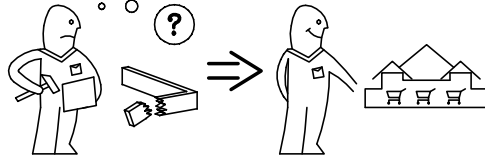
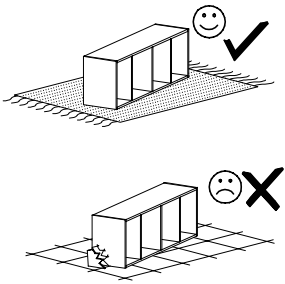
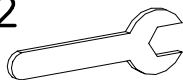

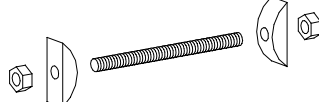
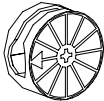
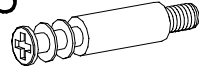

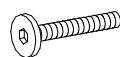
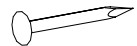

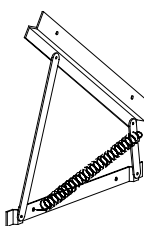
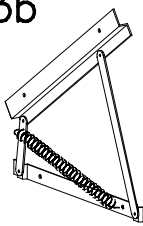
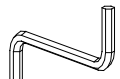

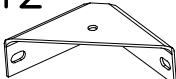
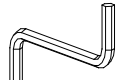
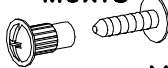
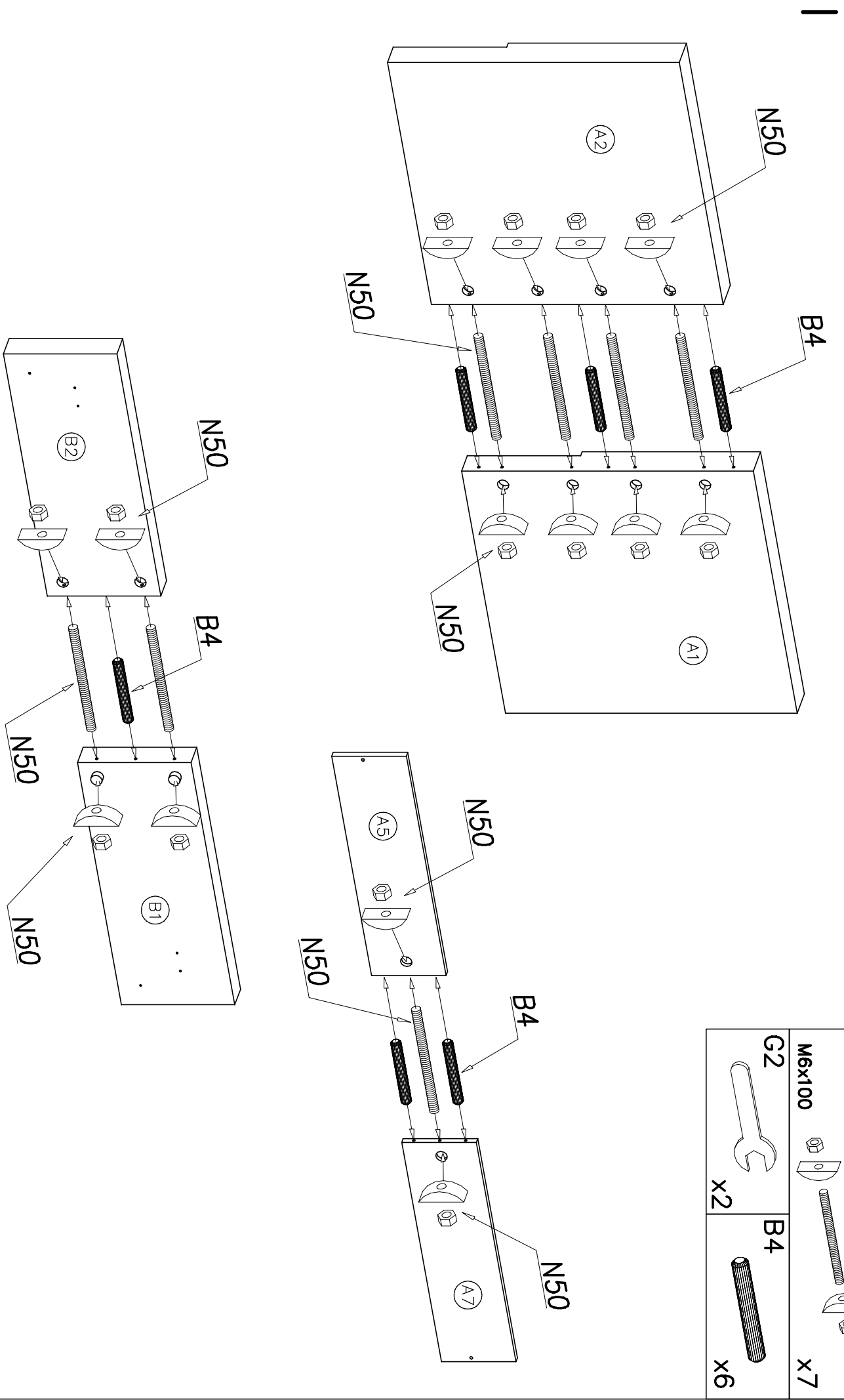


HILTON


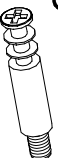
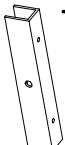



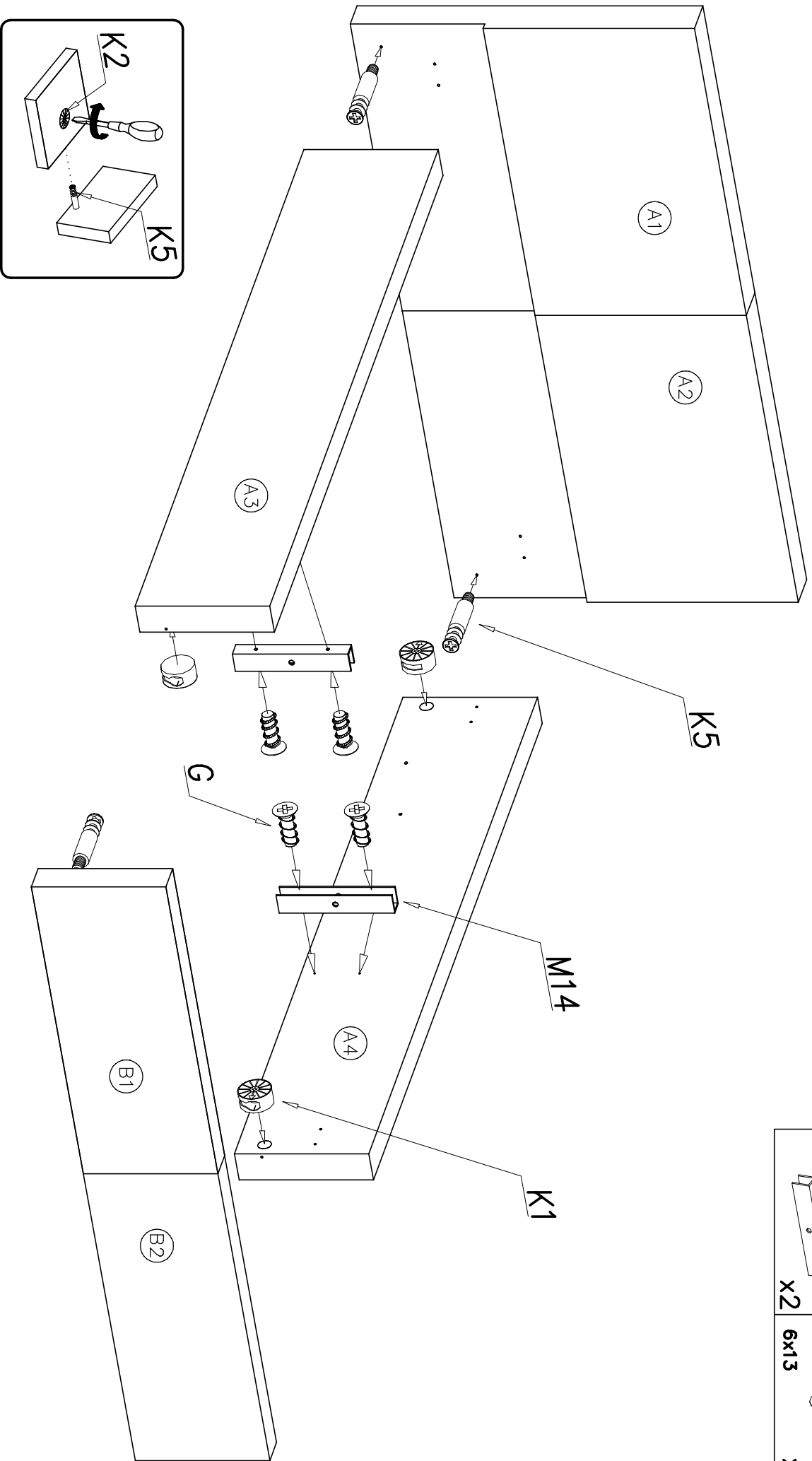


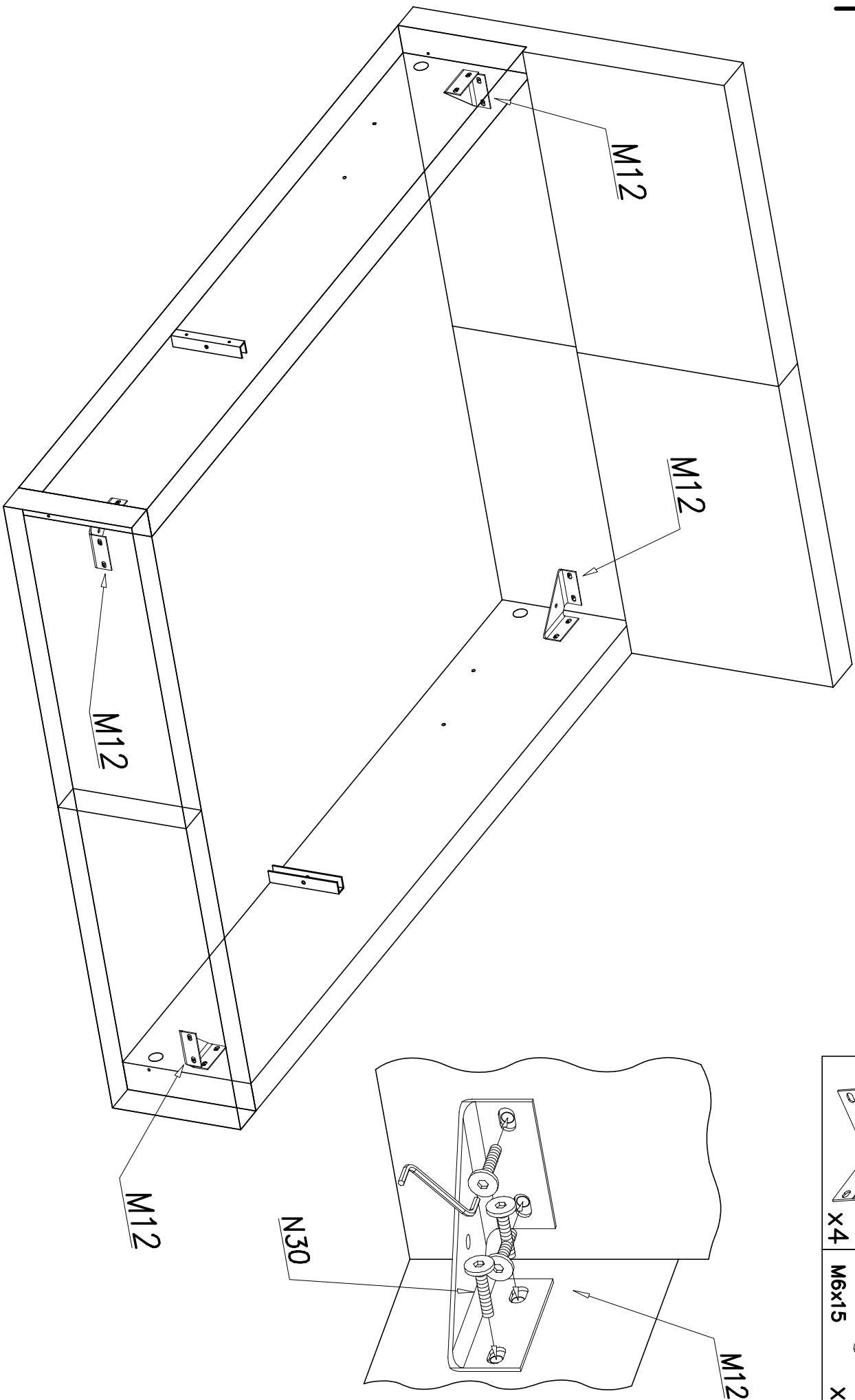
	G2  x2	B4  x6	N50  M6x100 x7	
K2  x4	K5  x4	N30  M6x15 x16	N40  M6x20 x4	J  x50
M14  x2	L3a  x1	L3b  x1	G  4mm x1	E  6x13 x4
M12  x4			G1  6mm x1	D  M6x15 9x11 x2

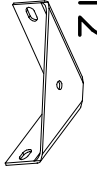



||

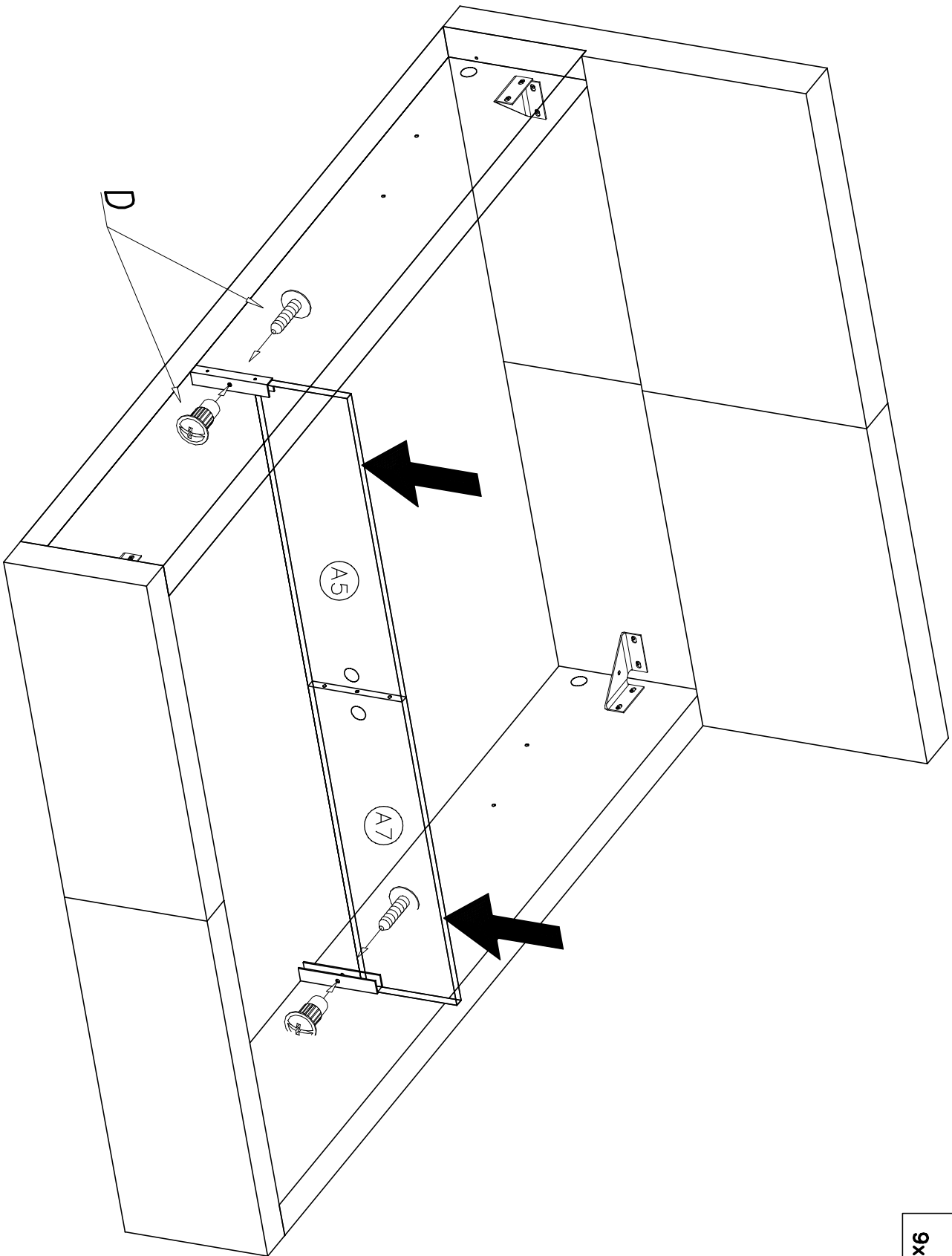
K2		K5	
x4	x4	E	x4
M14		6x13	
x2	x2		x4





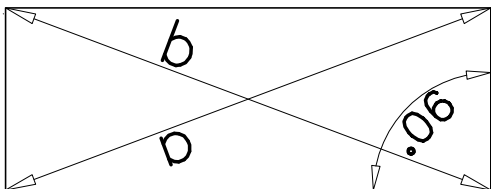
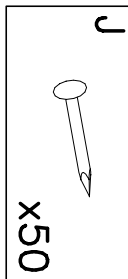
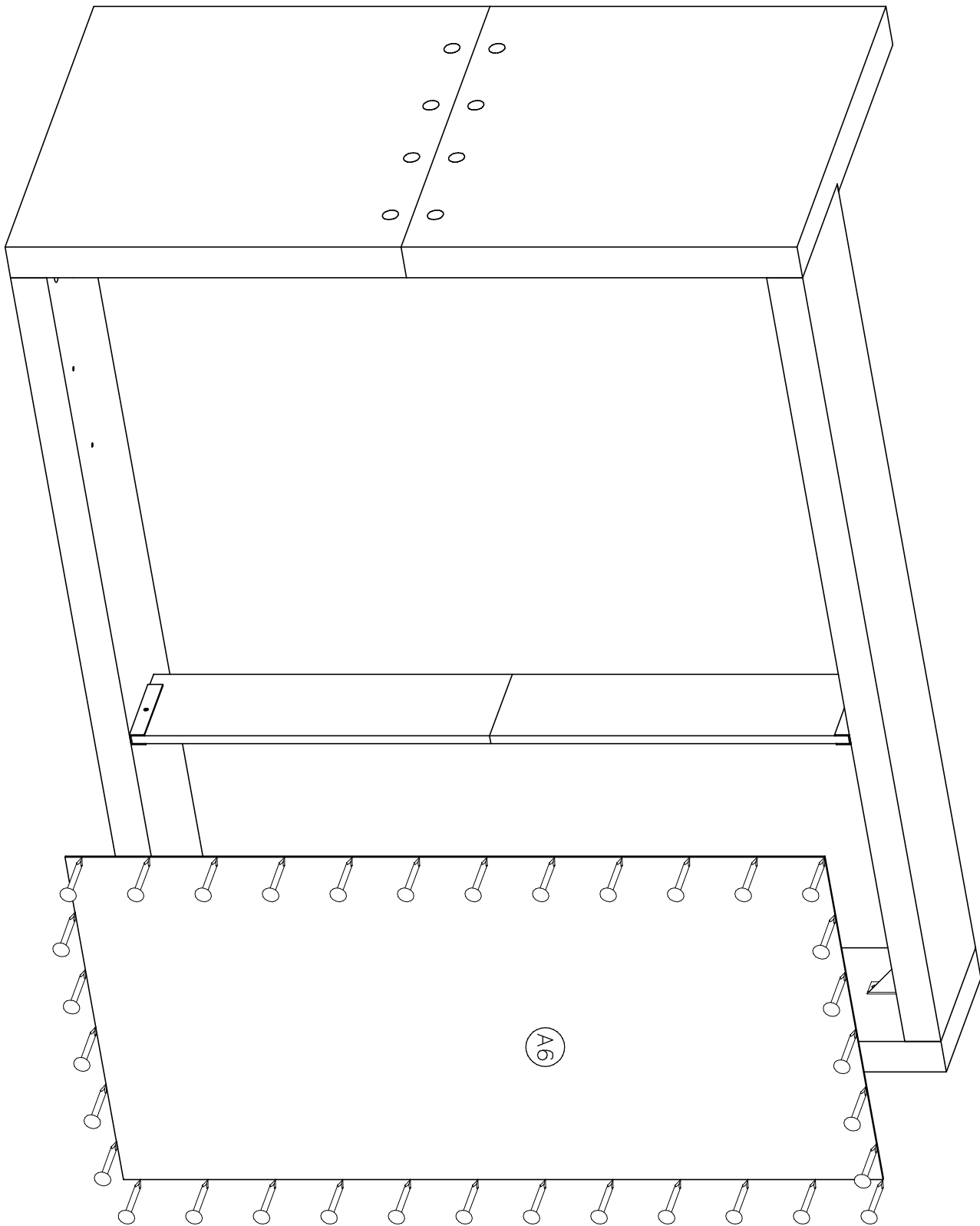
	M12
x4	
	N30
x16	M6x15

IV

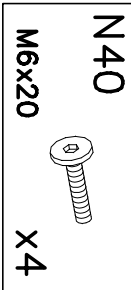
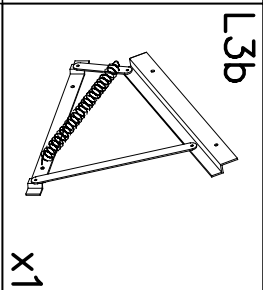
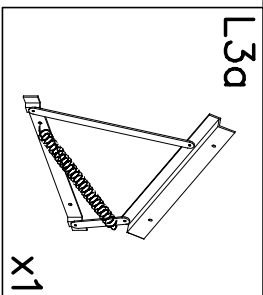
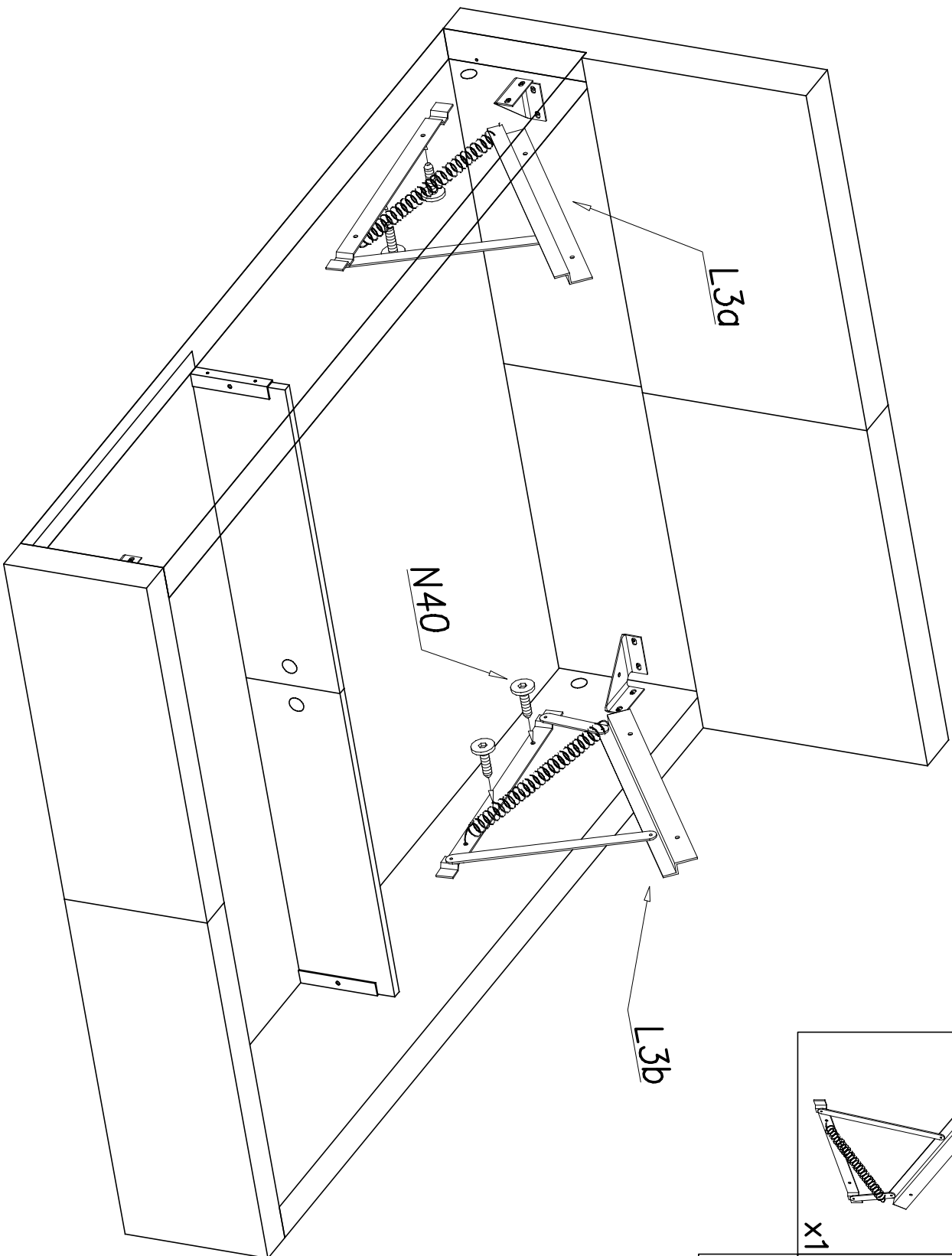


- D
- M6x15
- 9x11
- X2

V



VI



VII

