



ML MEBLE Sp. z o.o.

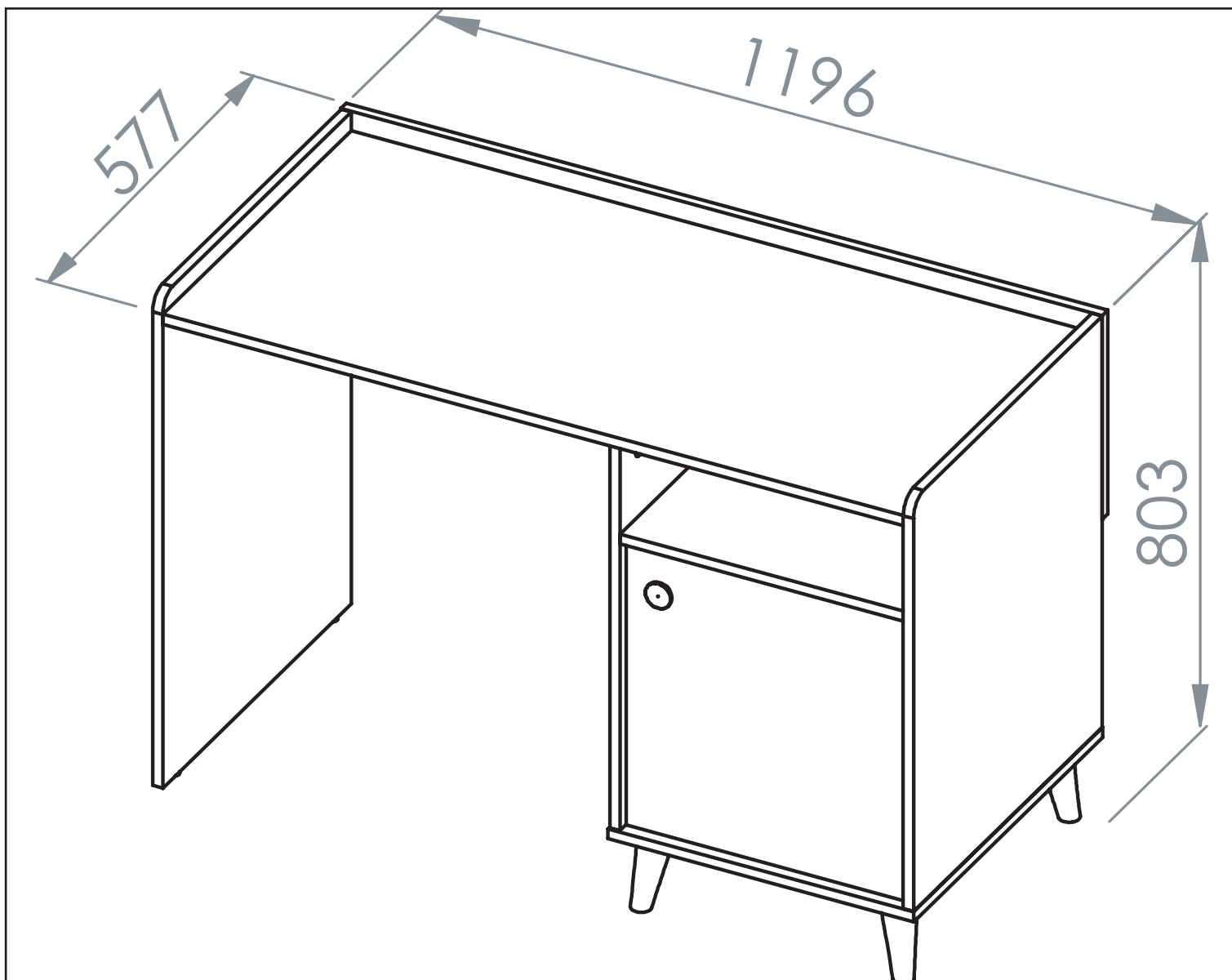
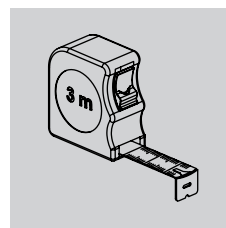
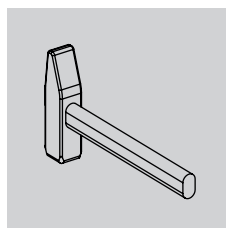
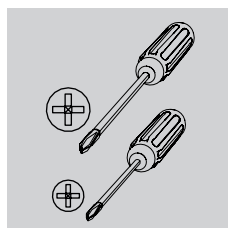
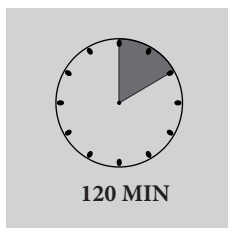
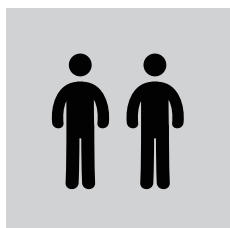
Liw, ul. Zawadzka 14;

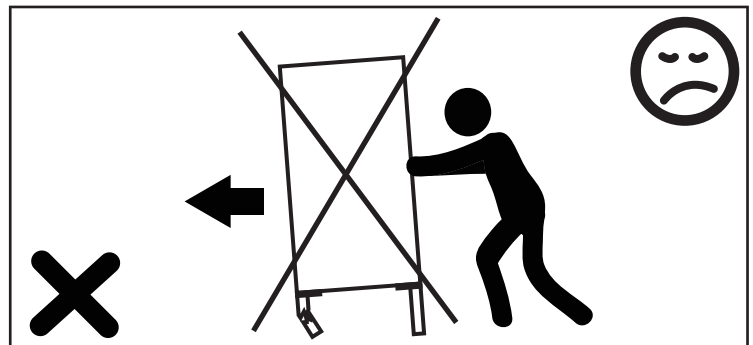
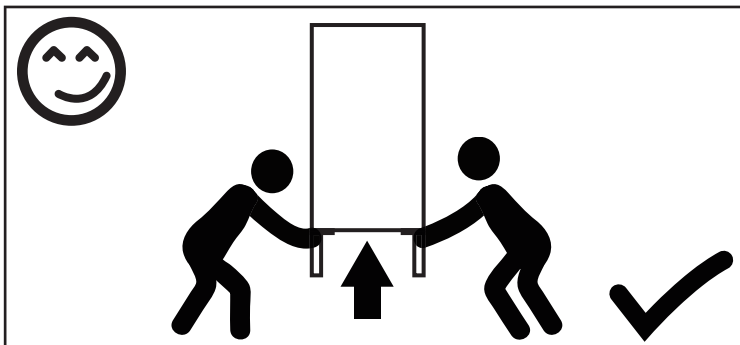
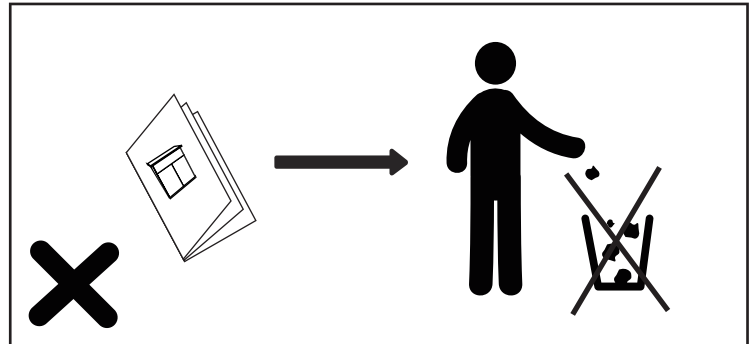
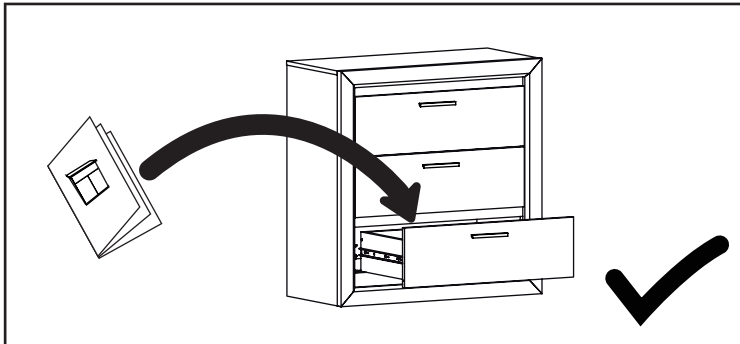
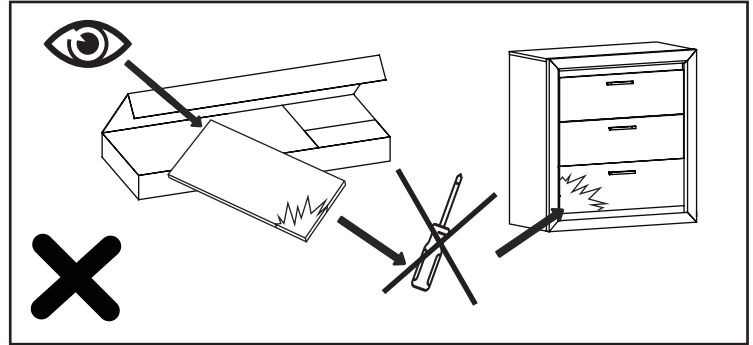
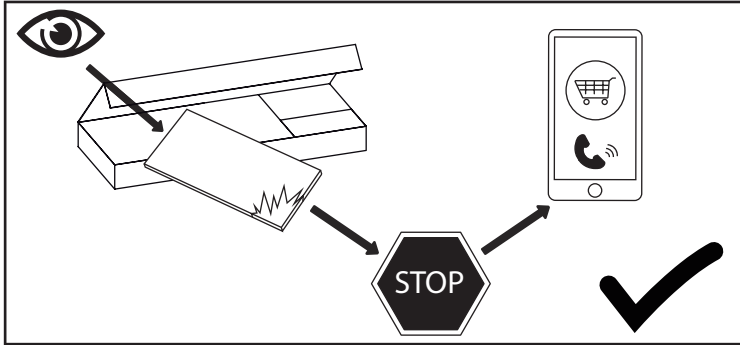
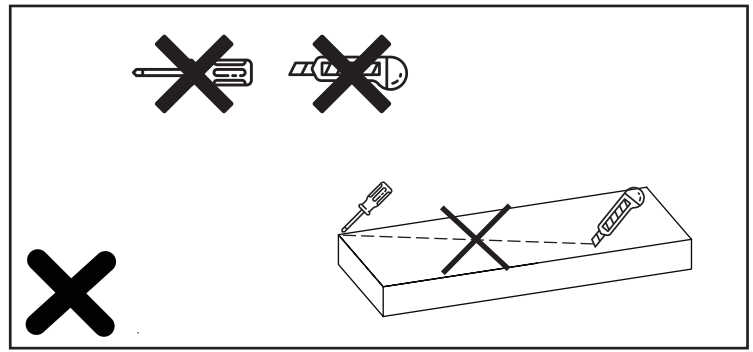
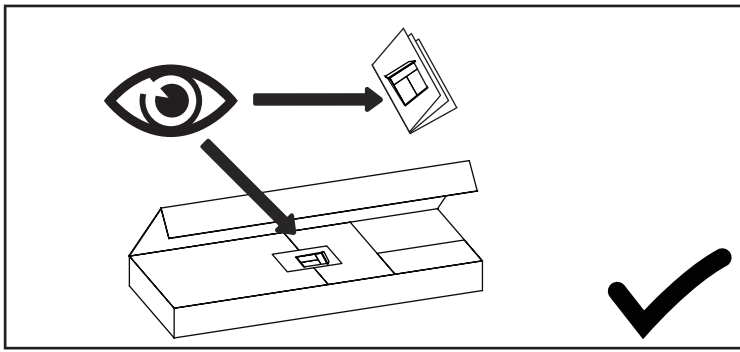
07-100 Węgrów; POLAND


www.mlmeble.pl, info@mlmeble.pl

PL - Instrukcja montażu / BG - Сглобяване инструкция / CZ - Montáž instrukce / DE - Montageanleitung / EN - Assembling instruction / ES - Montaje de instrucciones / EST - Paigaldusjuhend / FR - Notice de montage / HR - Sastavljanje upute / HU - Szerelési utasítás / I - Istruzioni di montaggio / LT - Montavimo instrukcija / LV - Montāžas instrukcija / NL - Montage instructie / P - Montagem de instruções / RO - Asamblarea de instrucțiuni / RU - Инструкция сборки / S - Monteringsinstruktion / SK - Montáž inštrukcie / SLO - Se-stavljanje navodila / SRB - Склапање инструкцију / TR - Kurulum Talimatları / UKR - Збірка інструкція /

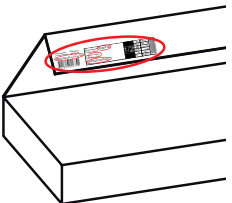
PL - **Przed rozpoczęciem zapoznać się z instrukcją montażu** / BG - Преди да започнете се отнасят към инструкциите за инсталиране / CZ - Před zahájením naleznete v montážním návodu / DE - Vor die montage, bitte beiliegende anweisungen folgen / EN - Before starting, refer to the assembling advice in annex / ES - Antes de comenzar referirse a las instrucciones de instalación / EST - Enne käivitamist vaadake paigaldusjuhiseid / FR - Avant de commencer, se reporter aux conseils de montage en annexe / HR - Prije početka pogledajte upute za instalaciju / HU - Megkezdése előtt olvassa el a telepítési utasításokat / I - Avanti di cominciare, riportate agli consigli di montaggio / LT - Prieš pradedant kreiptis į montavimo instrukcija / LV - Pirms sākt montāžu, iepazīties ar instrukciju / NL - Voordat u begint zie de installatie-instructies / P - Antes de começar a consultar as instruções de instalação / RO - Înainte de a începe să consultați instrucțiunile de instalare / RU - Перед началом обратитесь к инструкции по установке / S - Innan du börjar se Installationsanvisningen / SK - Pred začatím nájdete v montážnom návode / SLO - Pred začetkom glejte navodila za namestitve / SRB - Пре почетка погледајте упутства за инсталацију / TR - Kurulum talimatnamesini sirasiyla takip edin. / UKR - Перед початком зверніться до інструкції з установки /









PL - Zachowaj w razie reklamacji !!! / BG - Пазете в случай на рекламация !!! / CZ - Uchovávejte pro případ stížnosti !!! / DE - Bewahren Sie das Etikett für Reklamationen !!! / ENG - Keep the label for complaints !!! / ES - Conservar en caso de reclamación !!! / EST - Kaebuse korral hoidke alles !!! / FR - Conserver en cas de réclamation !!! / HR - Zadržite u slučaju prigovora !!! / HU - Tartsa fenn panaszi esetén !!! / IT - Conservare in caso di reclamo !!! / LT - Laikykite skundo atveju !!! / LV - Saglabājiet sūdzības gadījumā !!! / NL - Bewaren in geval van een klacht !!! / PO - Guardar em caso de reclamação !!! / RO - Păstrați în cazul unei reclamații !!! / RU - Сохранить в случае рекламации !!! / S - Förvara vid klagomål !!! / SK - Majte v prípade reklamácie !!! / SLO - Hranite v primeru pritožbe !!! / SRB - Zadržite u slučaju žalbe !!! / TR - Şikayet durumunda saklayın !!! / UKR - Зберігати у разі скарги !!!





Data produkciji: Pakuļācy
Lot of production: Packager

0000-00-00 xxx/xxx/xxx

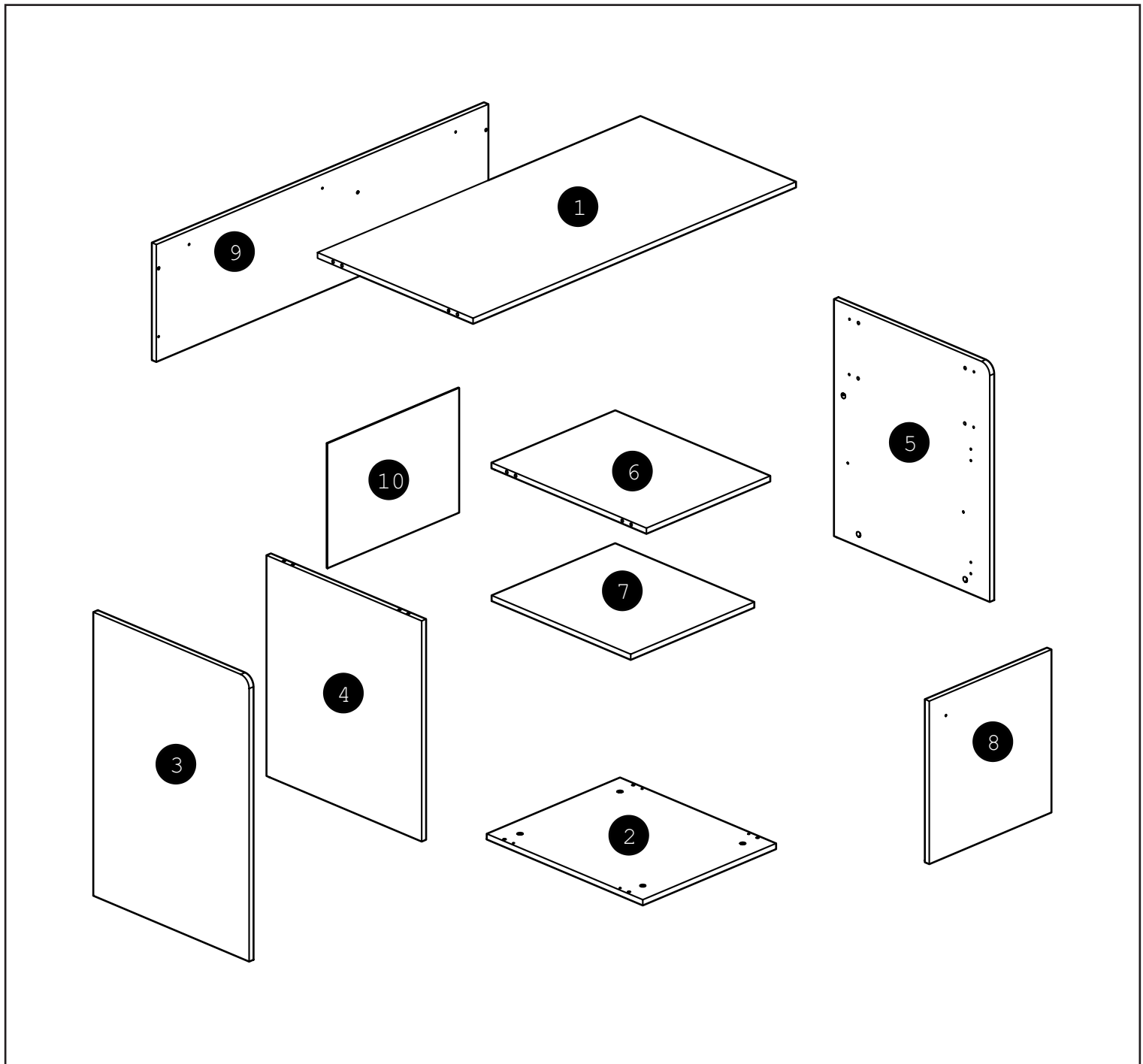


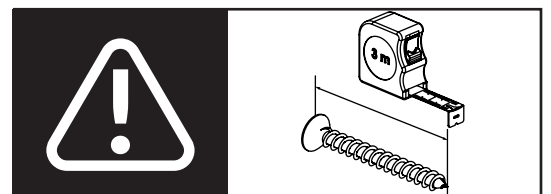
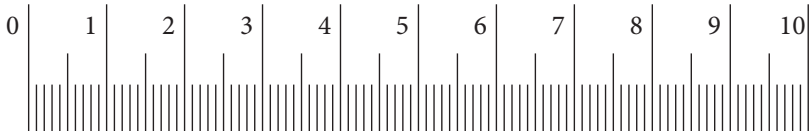
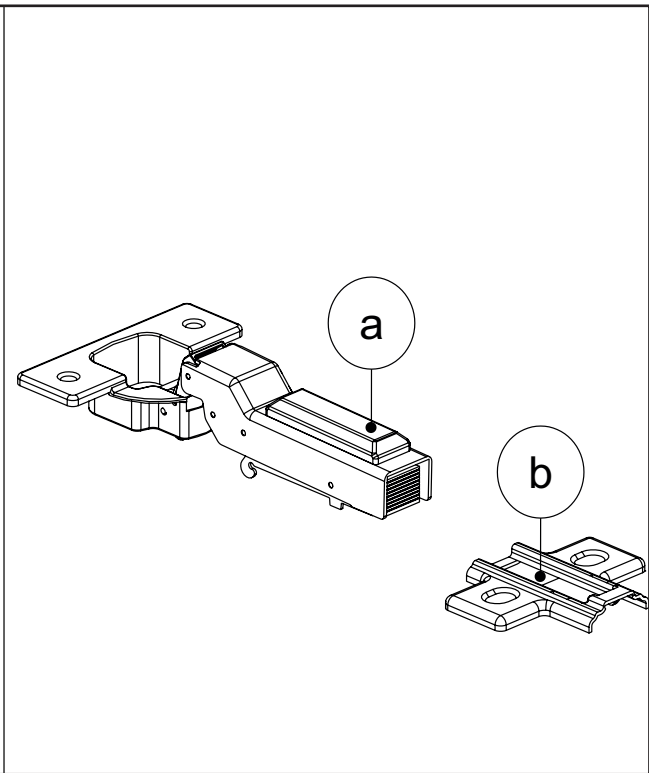
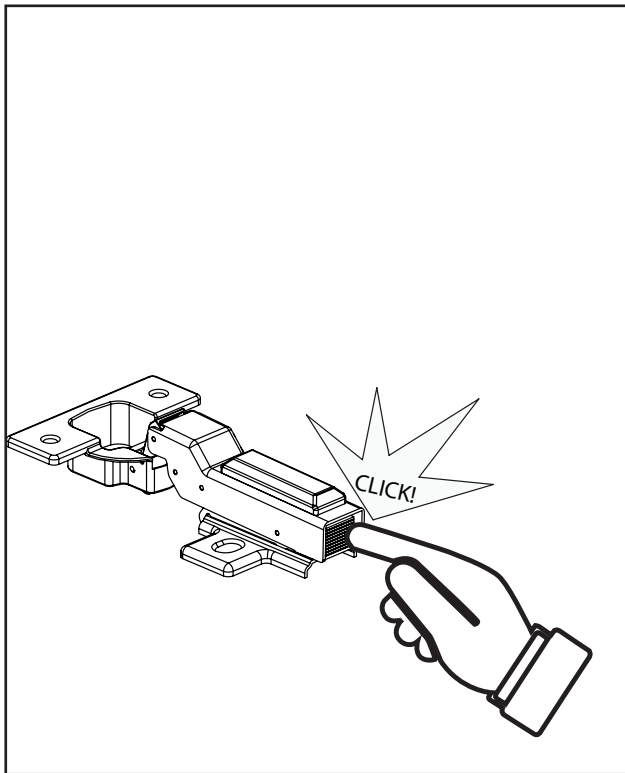
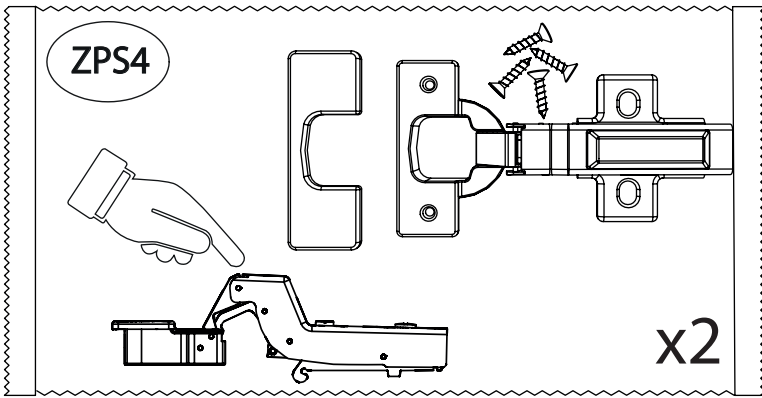
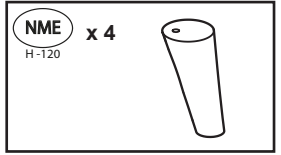
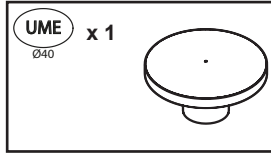
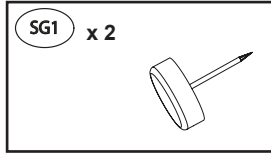
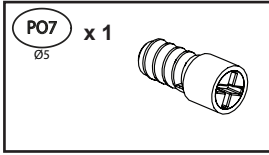
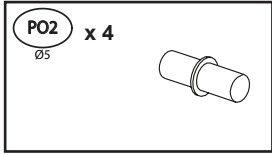
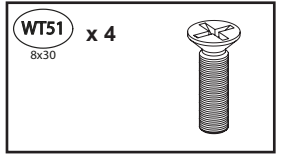
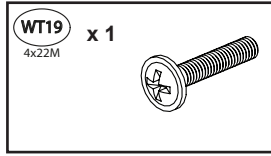
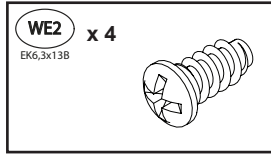
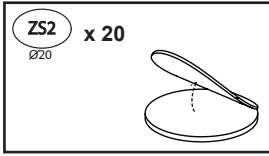
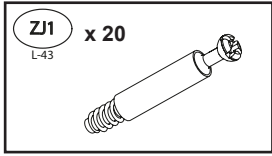
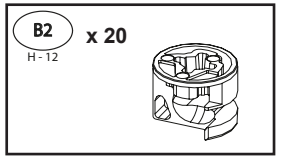
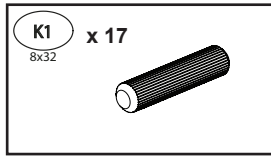
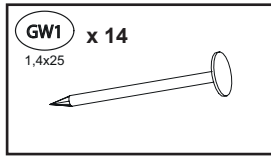
01000000004000000001

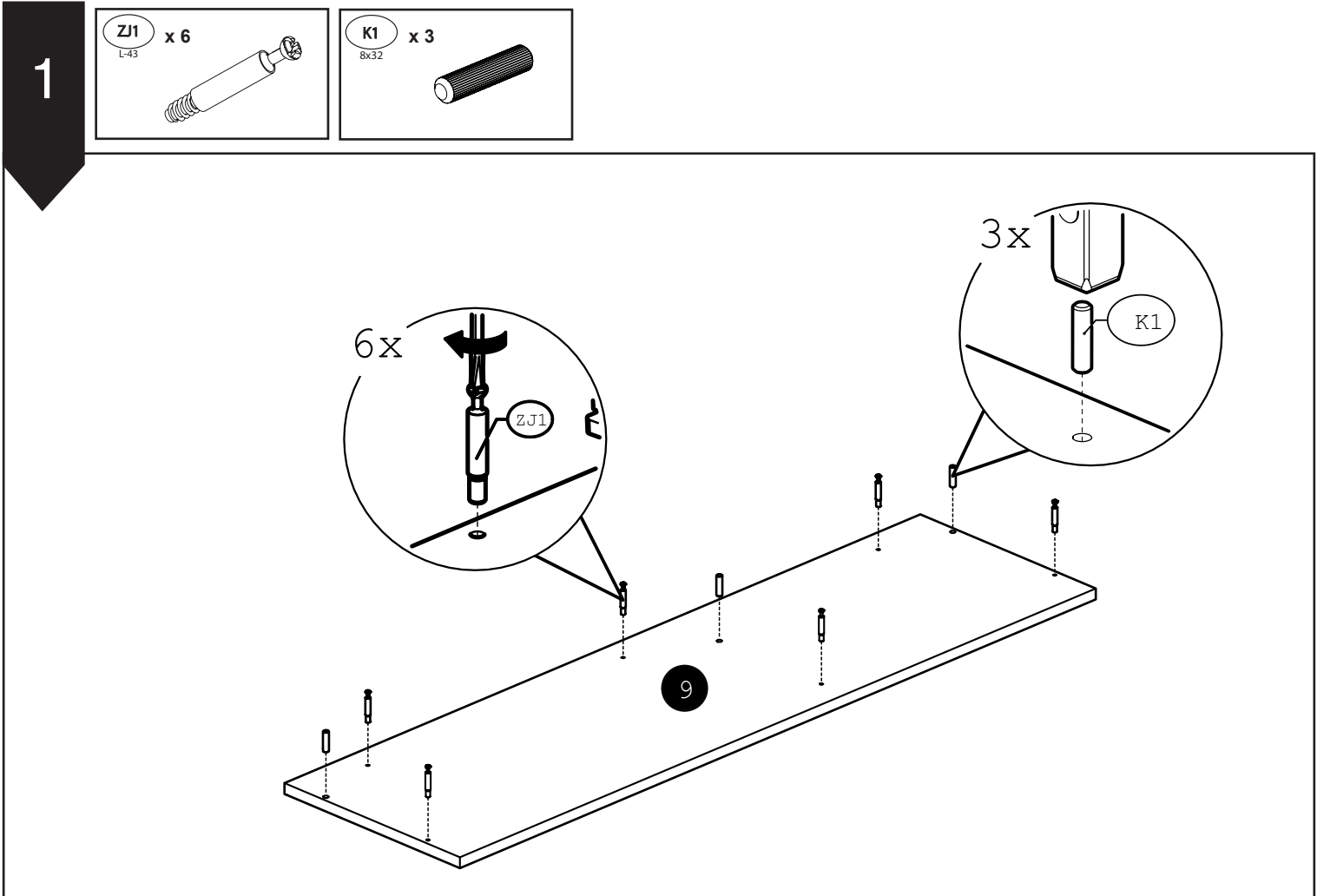
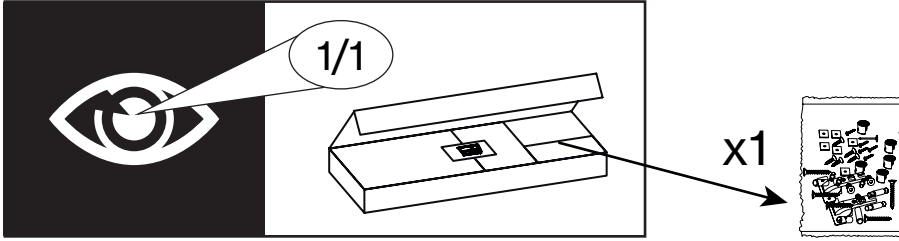
Nazwa wyrob.: XXXXX 00	<input checked="" type="checkbox"/>	Brutto/gros
Product name:	<input checked="" type="checkbox"/>	00.0 00 KG
Kolor: XXX XXXXX	<input checked="" type="checkbox"/>	netto/net
Color: XXX XXXXX	<input checked="" type="checkbox"/>	000 KG
0XXXX00-000-0/0	<input checked="" type="checkbox"/>	m ³
	<input checked="" type="checkbox"/>	0 0.000

1/2

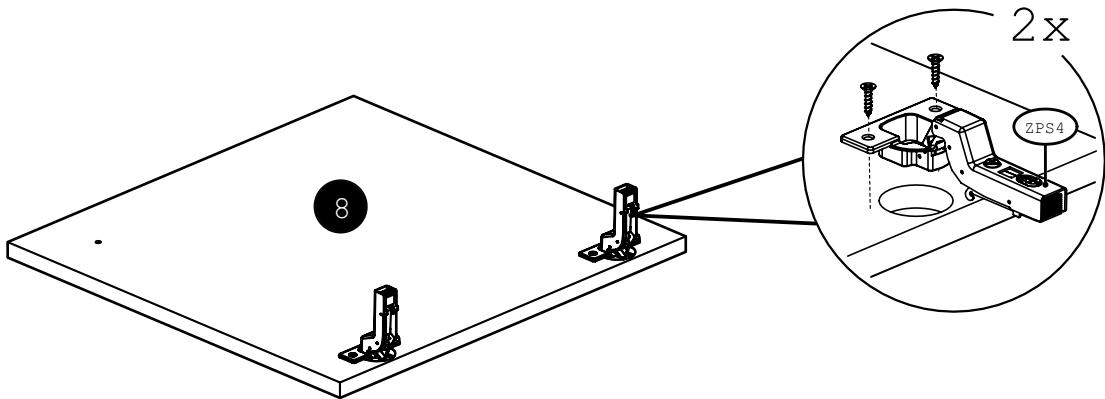
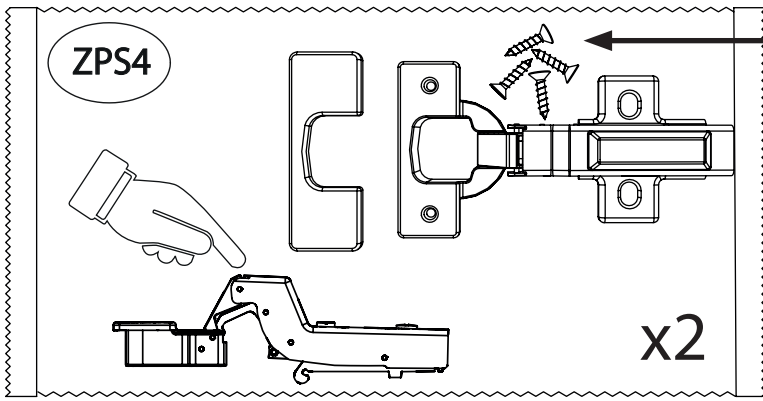
	CODE													
1	Mevel07_01	1163	560	16	1	1/1								
2	Mevel07_02	480	562	16	1	1/1								
3	Mevel07_03	797	561	16	1	1/1								
4	Mevel07_04	620	559	16	1	1/1								
5	Mevel07_05	666	561	16	1	1/1								
6	Mevel07_06	446	558	16	1	1/1								
7	Mevel07_07	445	501	16	1	1/1								
8	Mevel07_08	440	458	16	1	1/1								
9	Mevel07_09	1196	330	16	1	1/1								
10	Mevel07HDF_01	474	350	3	1	1/1								
11														
12														
13														
14														
15														
16														
17														
18														
19														
20														
21														
22														
23														
24														
25														
26														
27														
28														
29														
30														



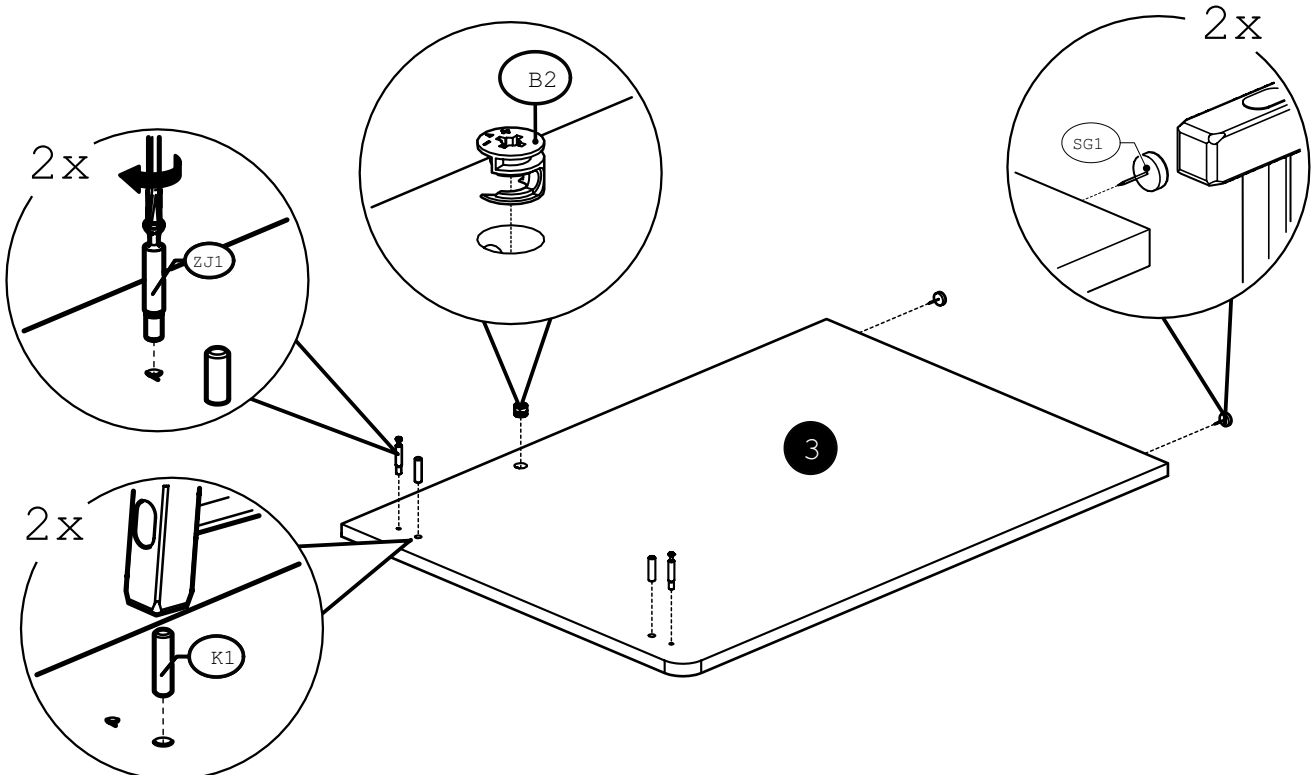
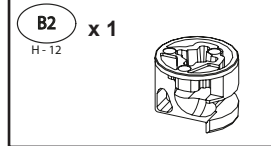
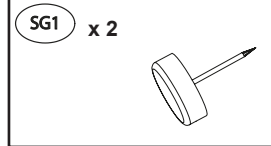
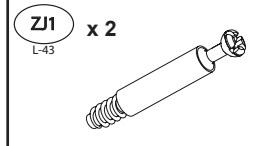
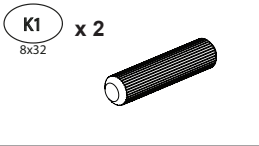




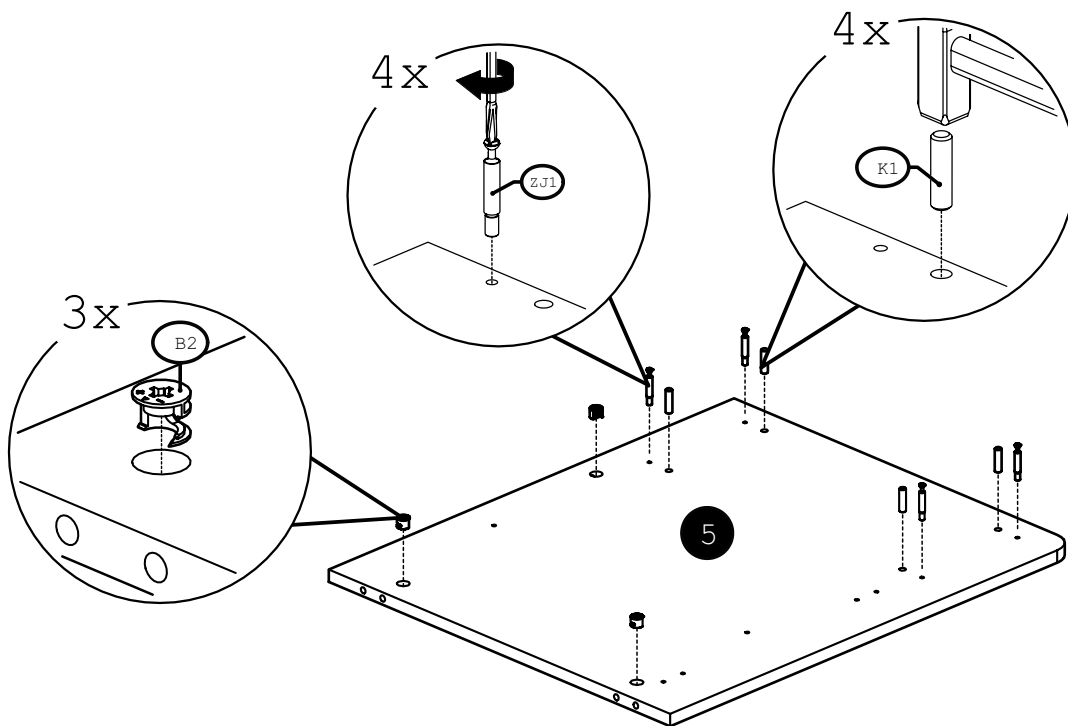
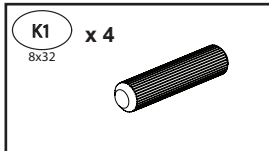
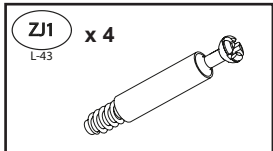
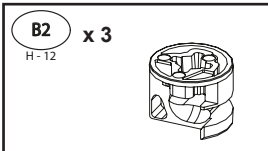
2



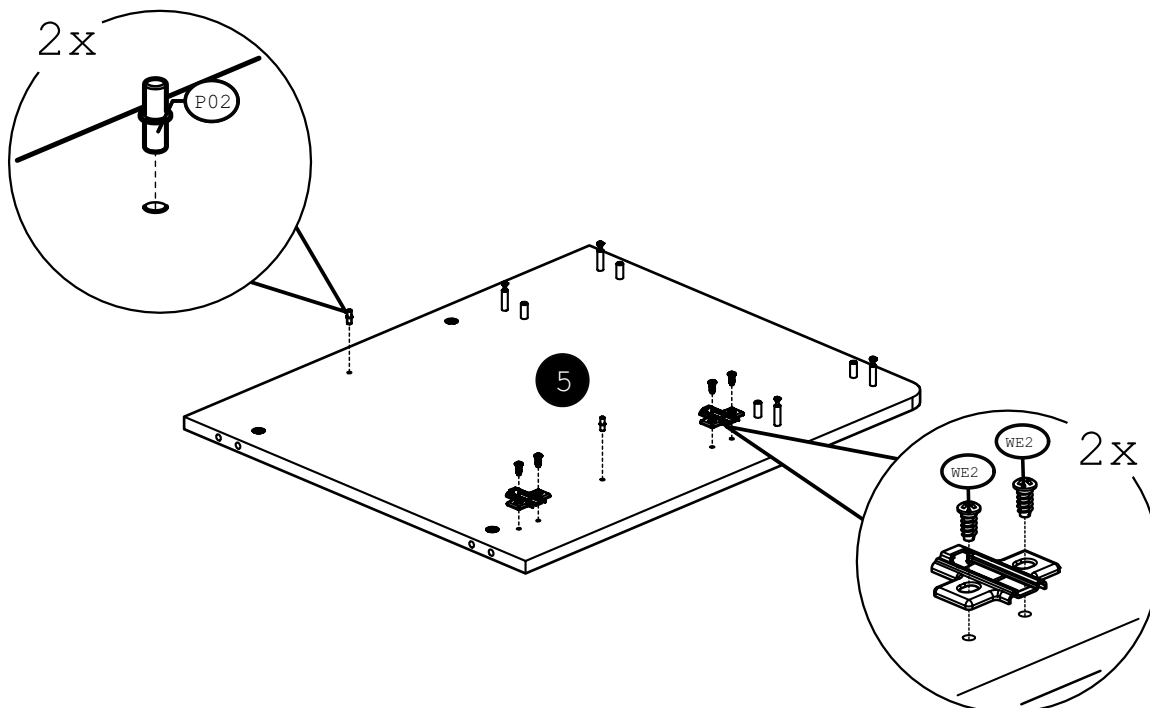
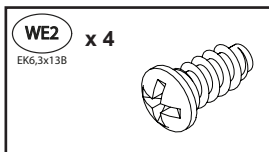
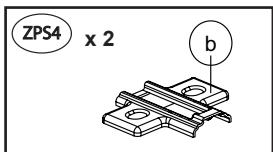
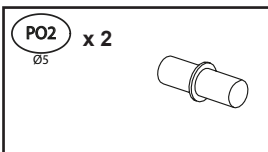
3



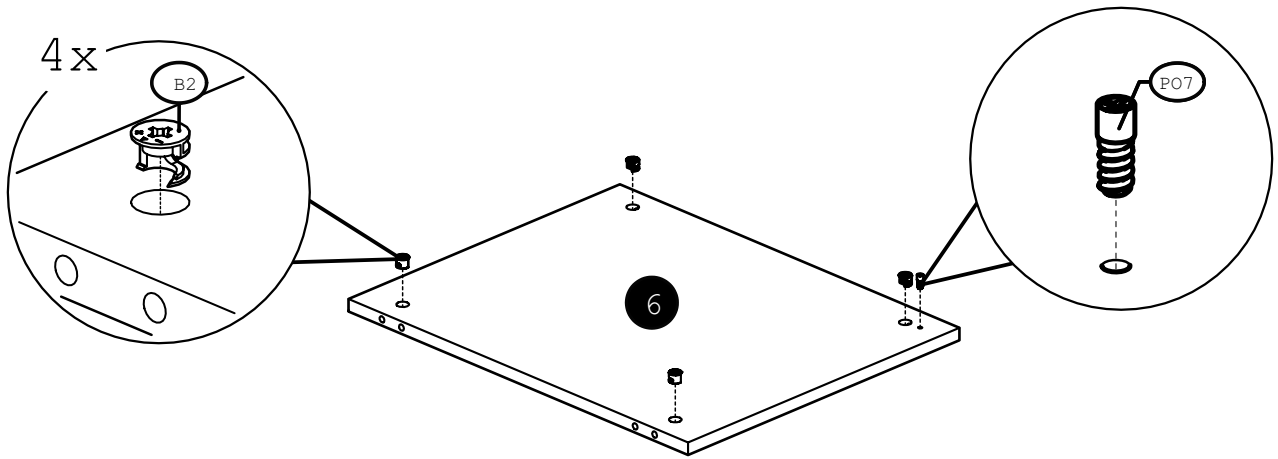
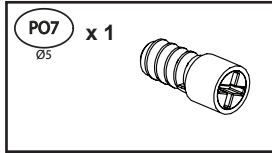
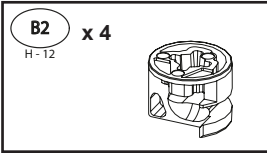
4



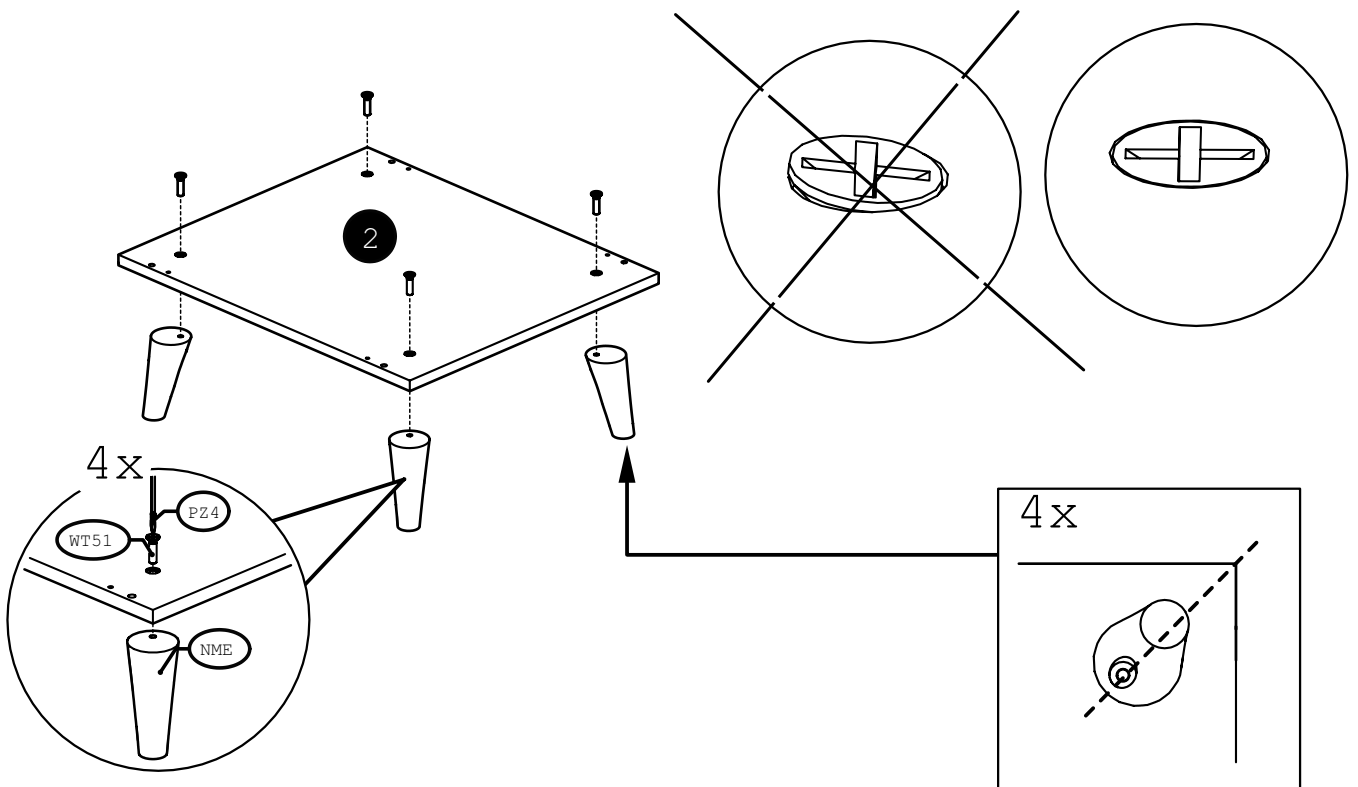
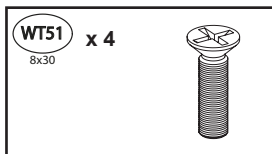
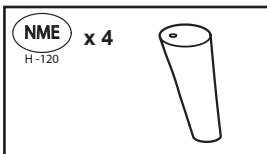
5



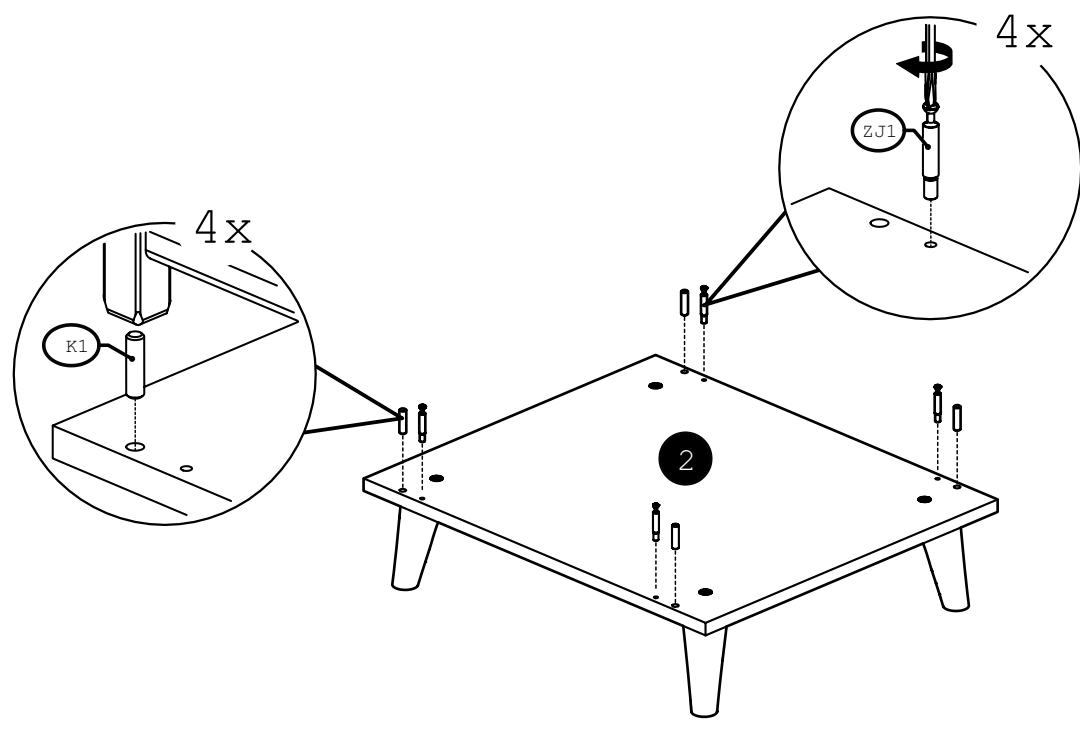
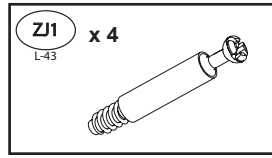
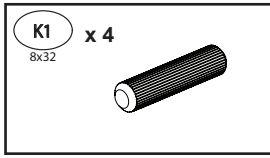
6



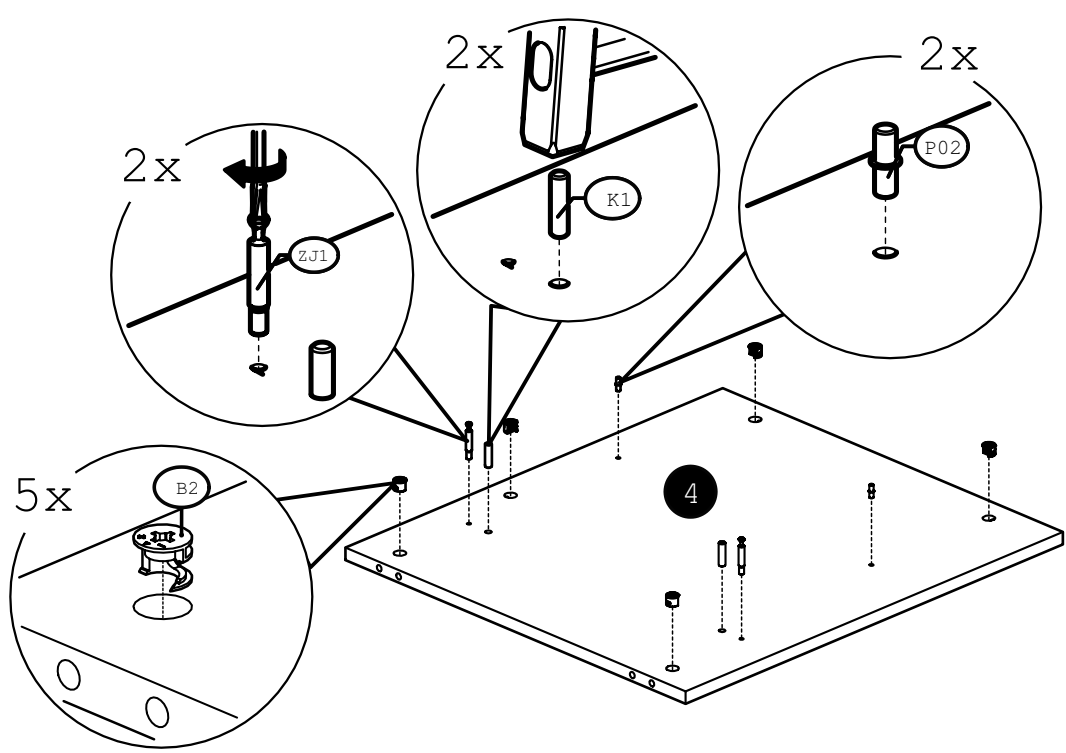
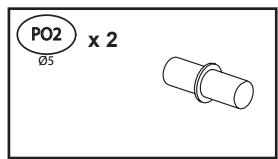
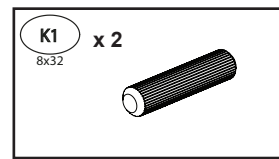
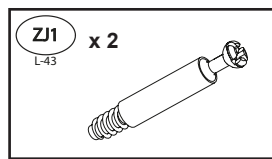
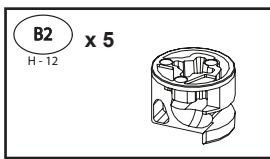
7



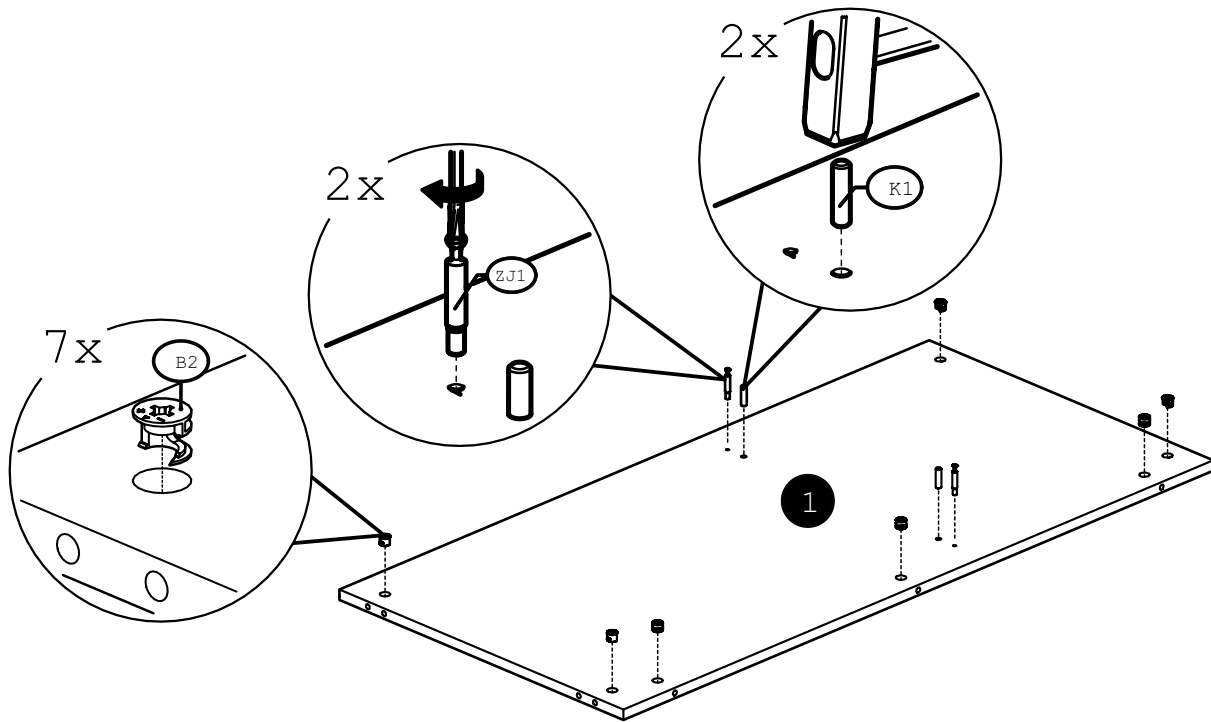
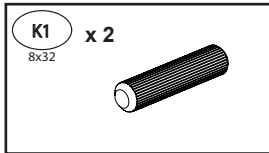
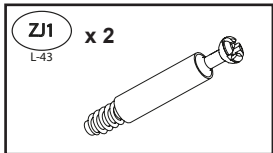
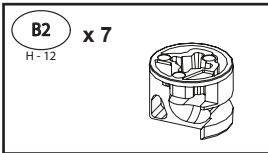
8



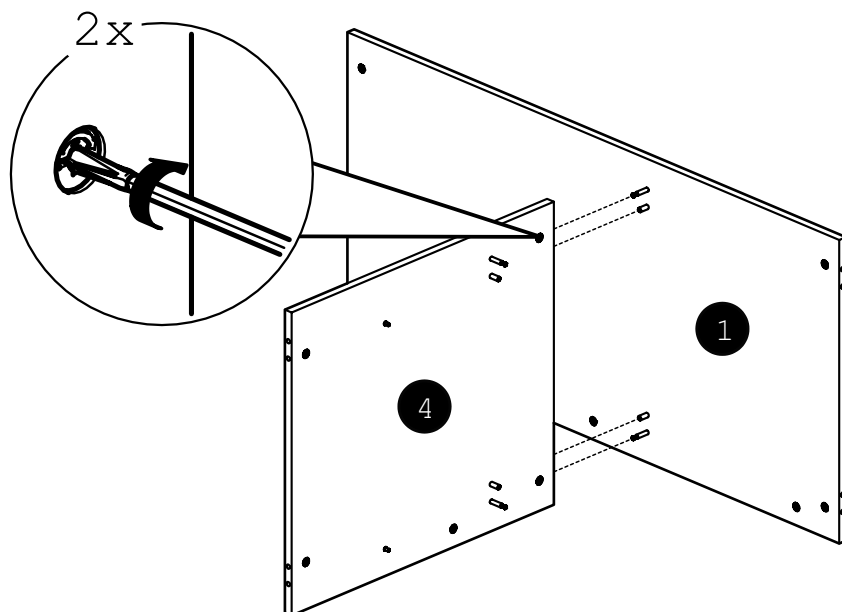
9



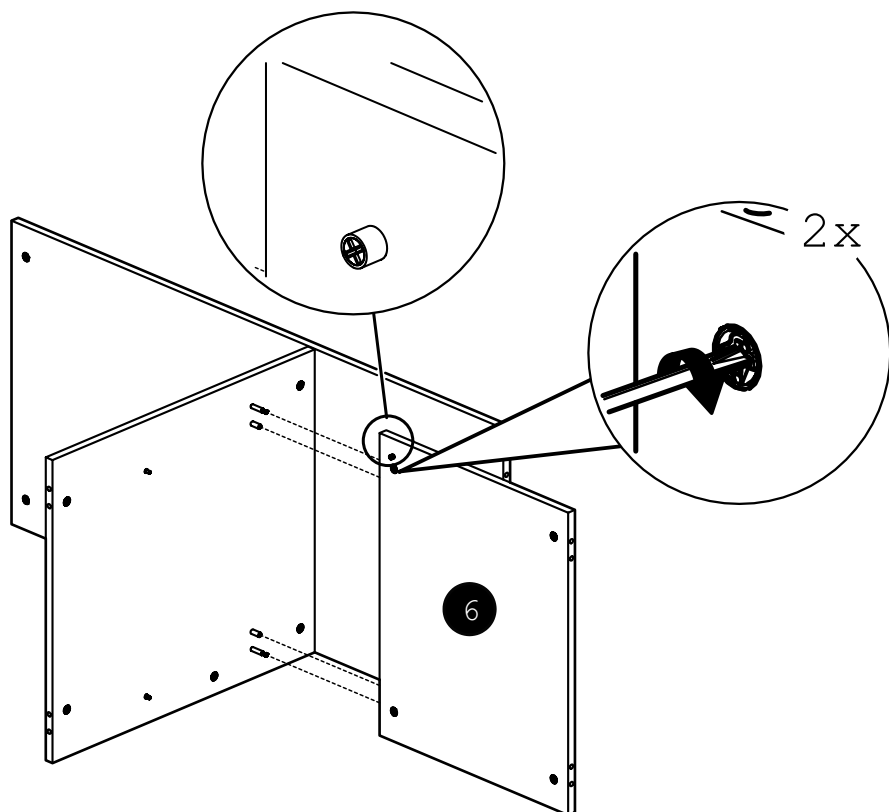
10



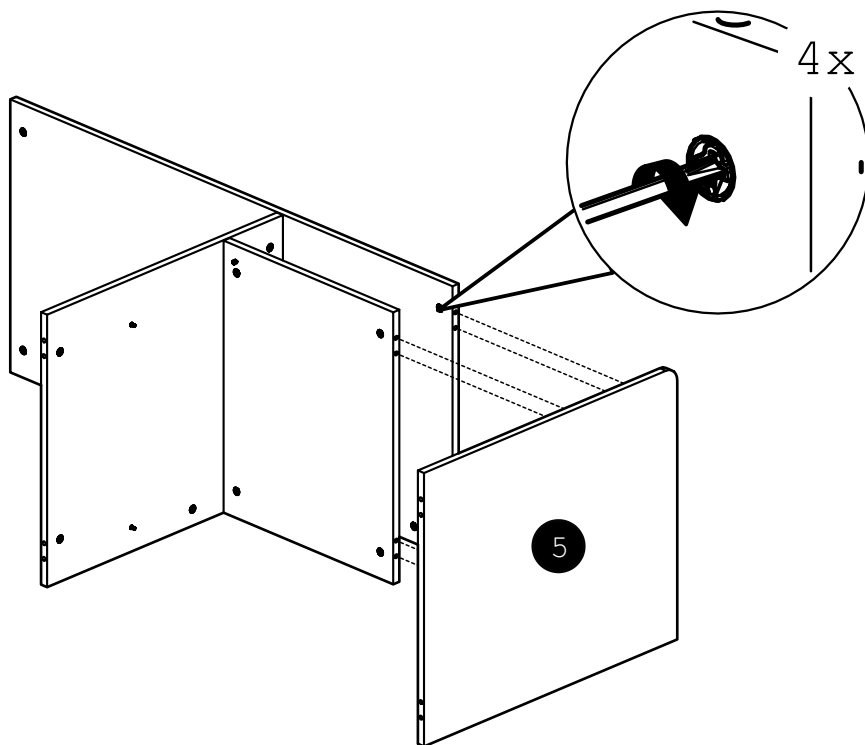
11



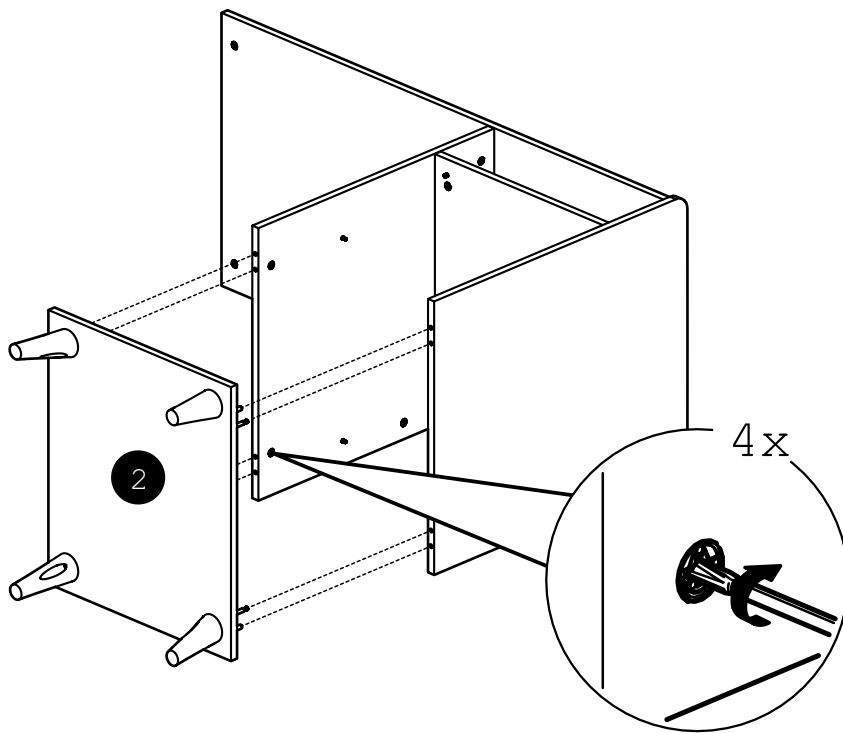
12



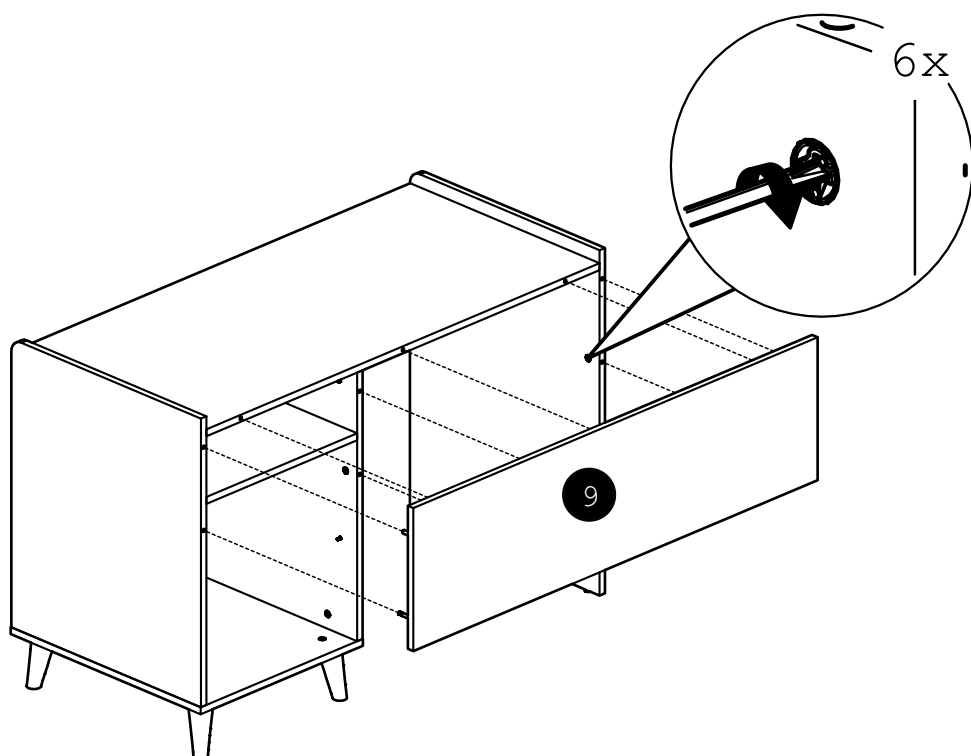
13



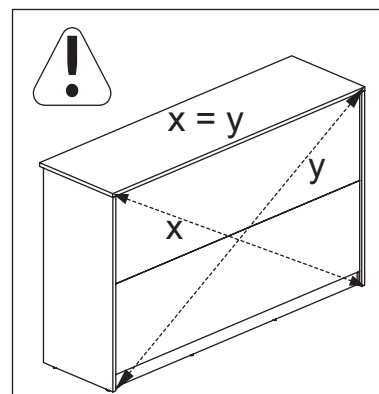
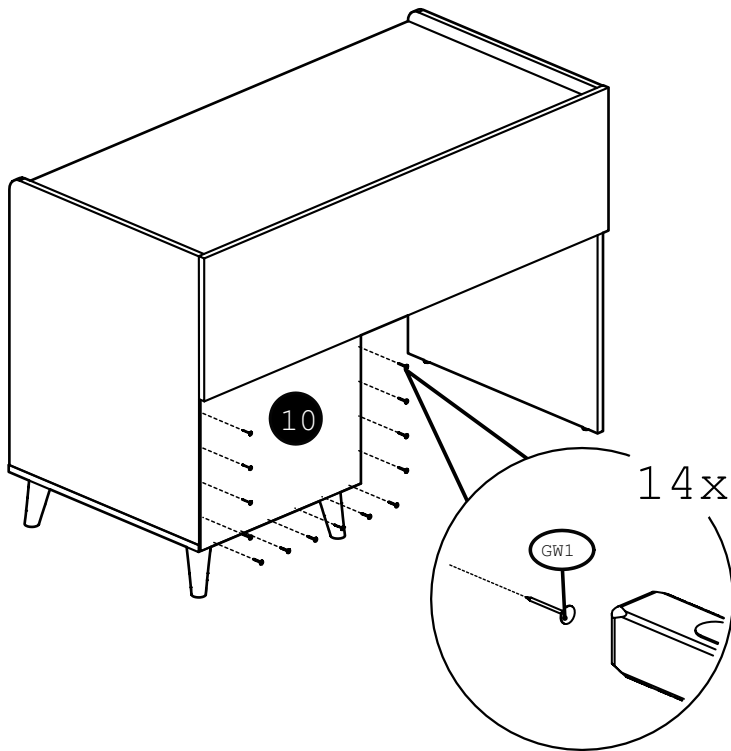
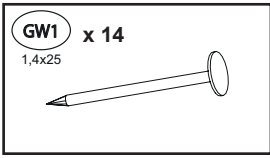
14



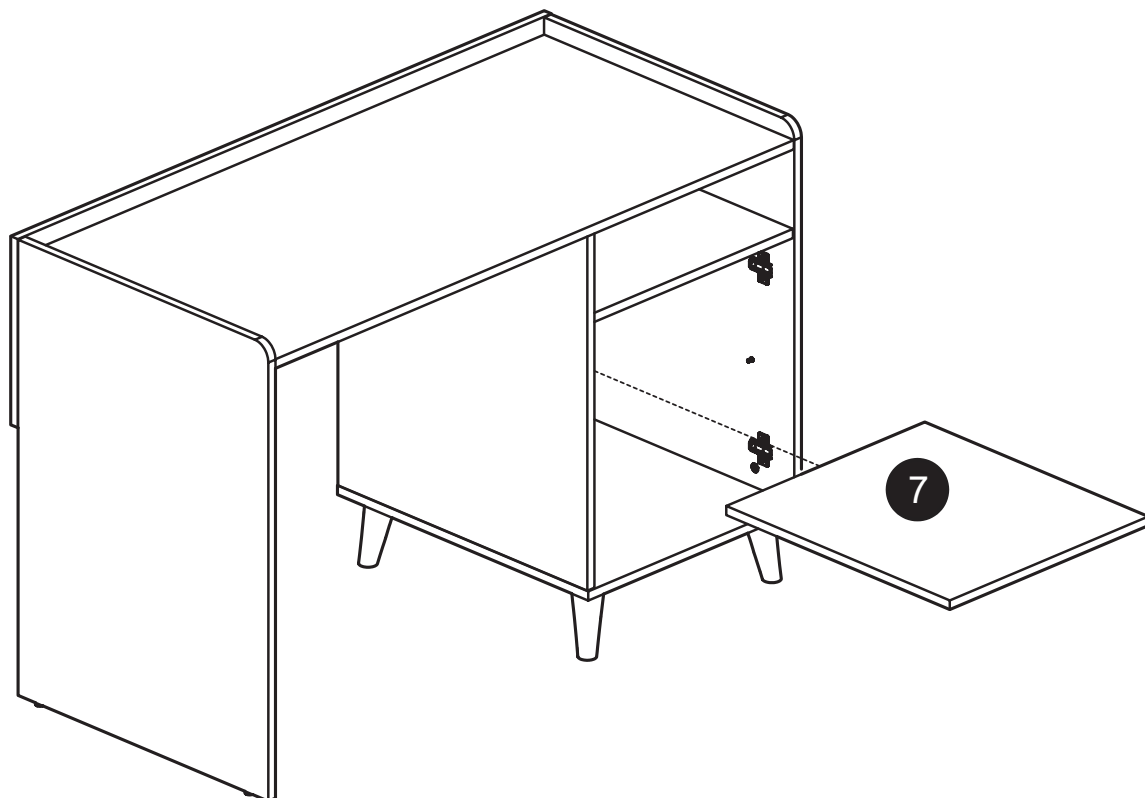
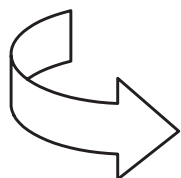
15



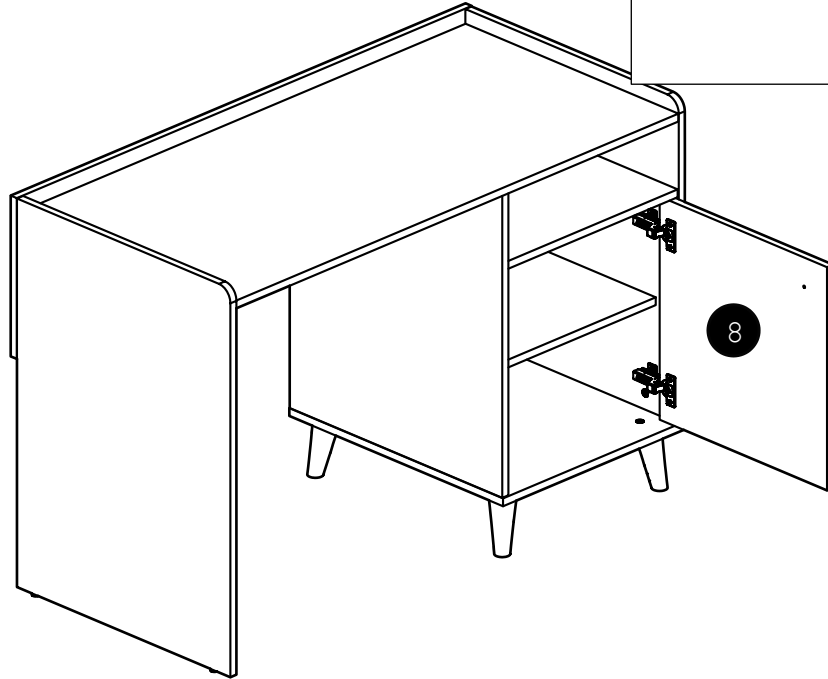
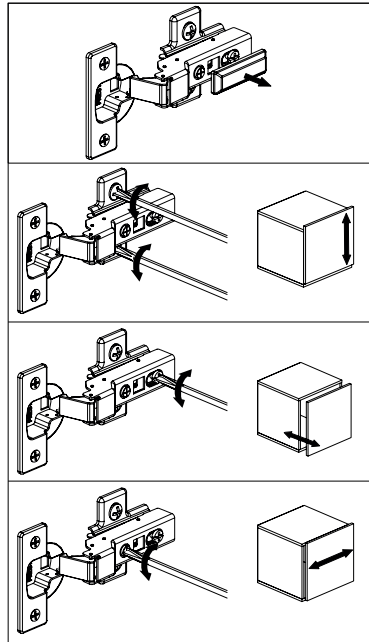
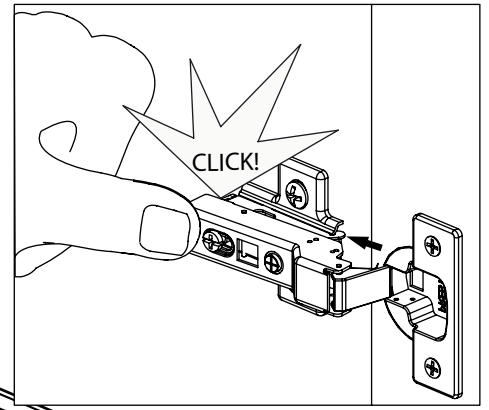
16



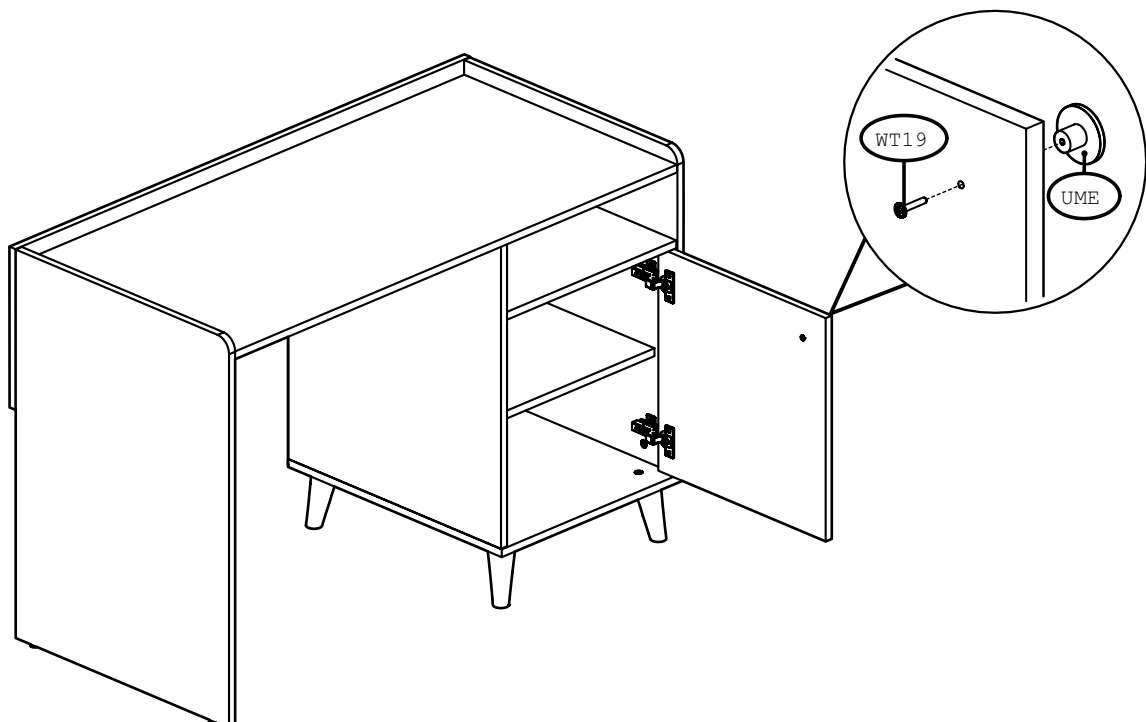
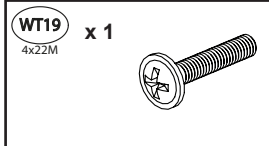
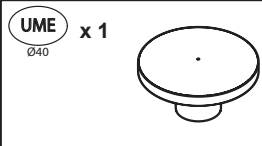
17



18

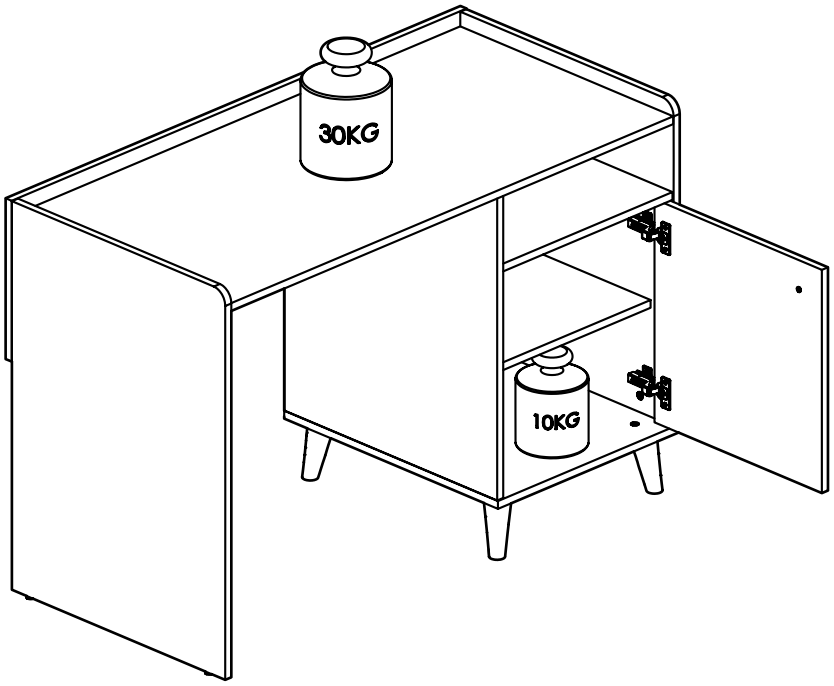
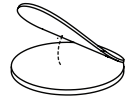


19



20

ZS2 x 20
Ø20
ZS262



21

