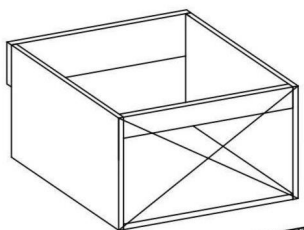
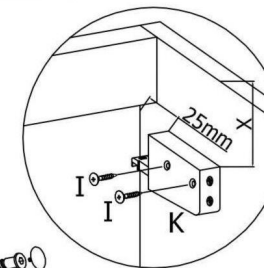
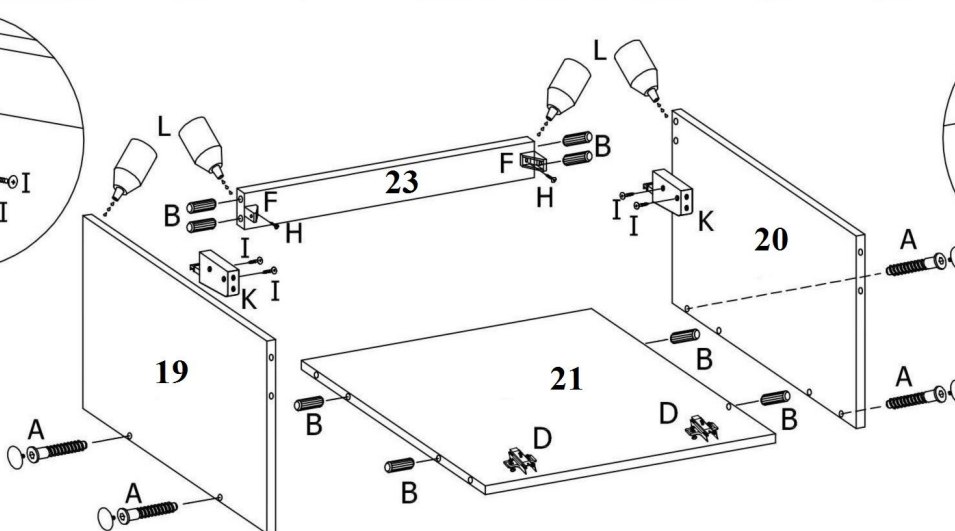
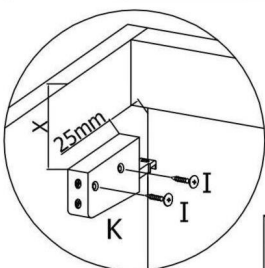
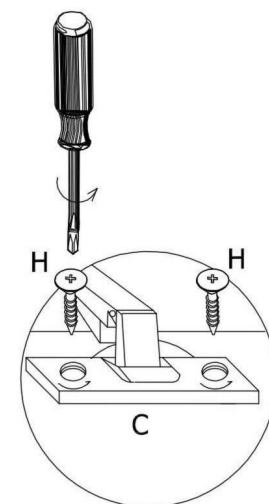
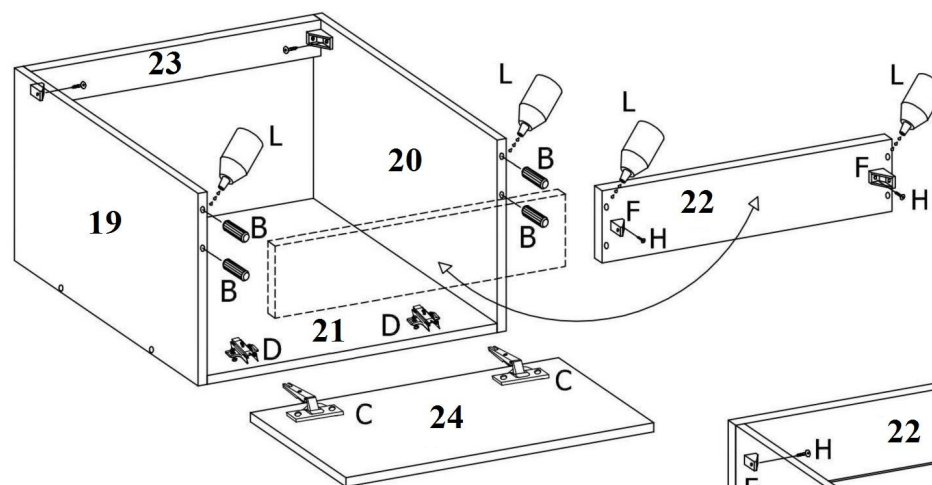
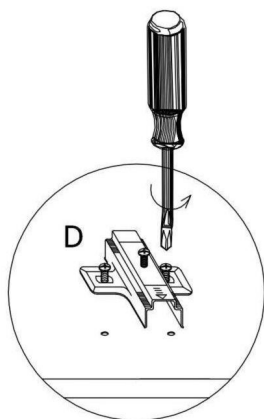
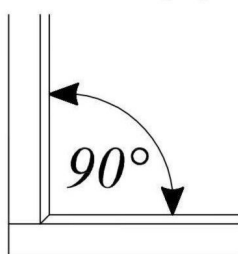


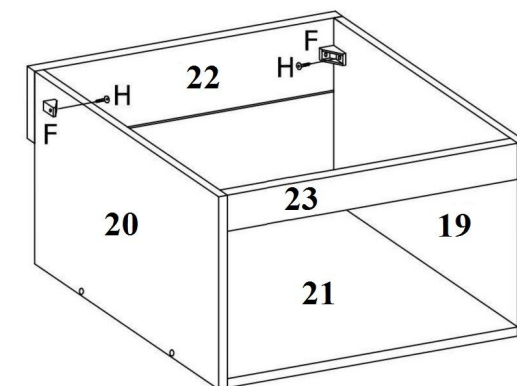
A	B	C	D	F	H	I	J	K	L
4	12	2	2	4	14	4	1	2	1

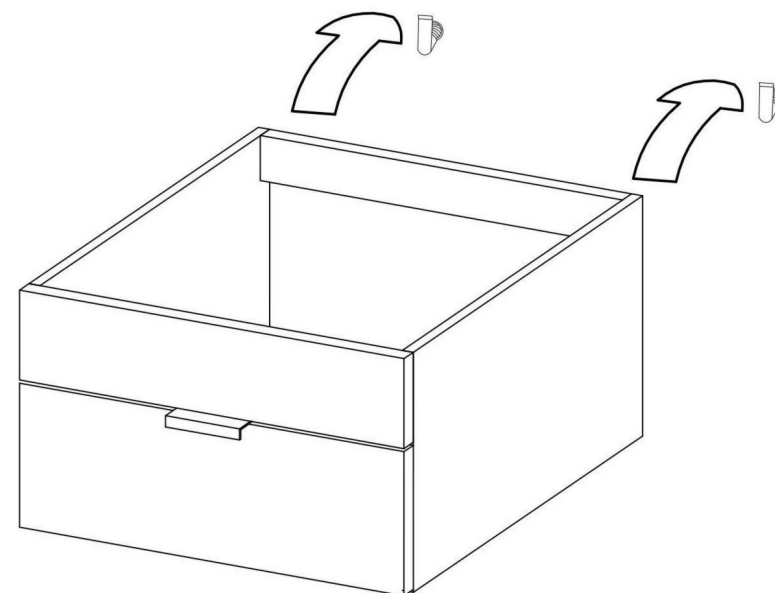
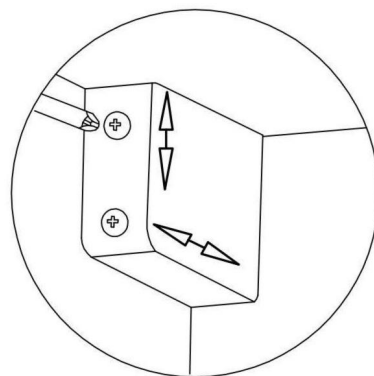
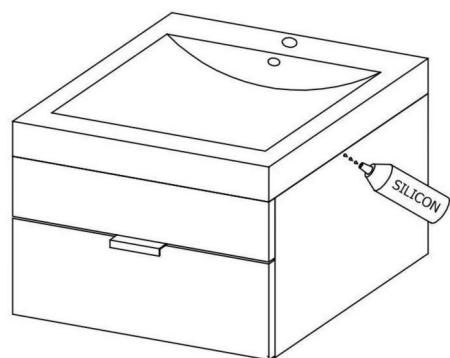
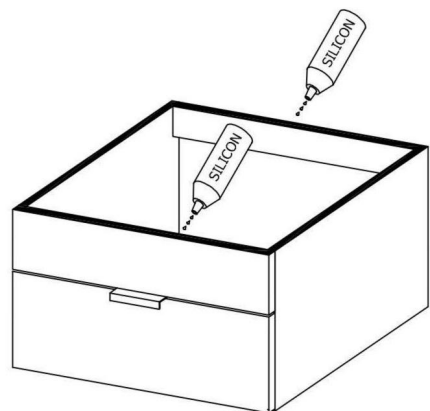
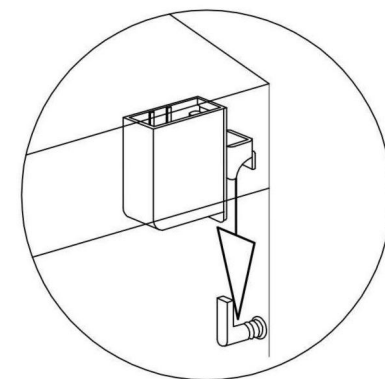
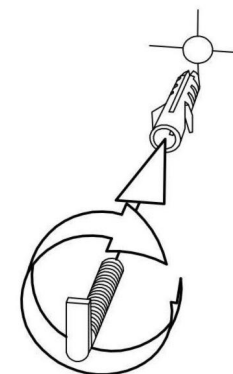
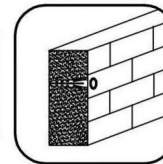
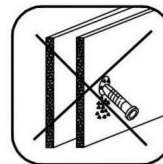
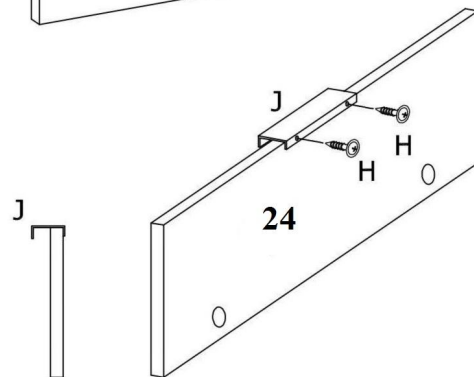
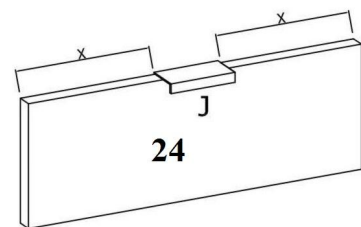
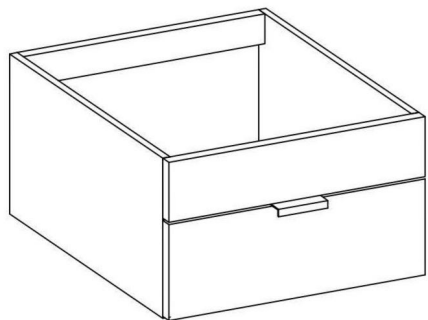


zmiar przekątną
musi być tej samej długości



UWAGA
KOŁKI WBIJAĆ JAK NA RYSUNKU
W KRAWĘDZ ELEMENTU





UWAGA

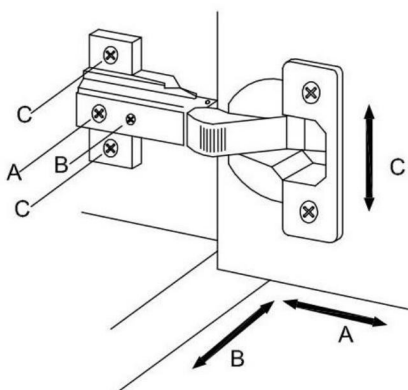
PRZED NAŁOŻENIEM UMYWALKI PROSZĘ NAŁOŻYĆ NA KRAWĘDZIE SZAFKI PREPARAT USZCZELNIAJĄCY WODOODPORNY.

MOŻNA ZASTOSOWAĆ SILIKON LUB INNY PREPARAT, KTÓRY NALEŻY STOSOWAĆ ZGODNIE Z ZALECENIAMI PRODUCENTA.



UWAGA

KOŁKI WBIJAĆ JAK NA RYSUNKU
W KRAWĘDZ ELEMENTU

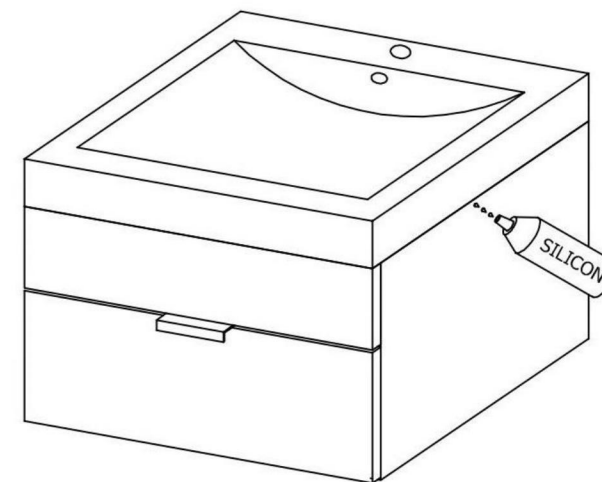
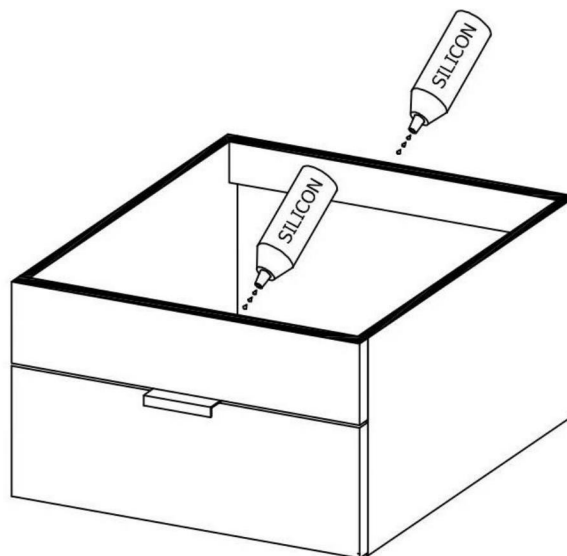


REGULACJA ZAWIAS

A - Ustawienie szczeliny między drzwiami,
a frontową płaszczyzną boku lub przegrody.
Połuźnić śrubę A, przesunąć drzwi w przód
lub w tył. Po ustawieniu szczeliny dokręcić
śrubę A.

B - Ustawienie szczeliny między drzwiami.
Połuźnić śrubę A, przekręcić śrubę B w
prawą stronę. Dokręcić śrubę A.

C - Ustawienie drzwi w pionie.
Połuźnić śruby C. Przesunąć drzwi w górę
lub w dół. Dokręcić śruby C.



UWAGA

PRZED NAŁOŻENIEM UMYWALKI PROSZĘ NAŁOŻYĆ NA
KRAWĘDZIE SZAFKI PREPARAT USZCZELNIAJACY
WODOODPORNY.

MOŻNA ZASTOSOWAĆ SILIKON LUB INNY PREPARAT, KTÓRY
NALEŻY STOSOWAĆ ZGODNIE Z ZALECENIAMI PRODUCENTA.