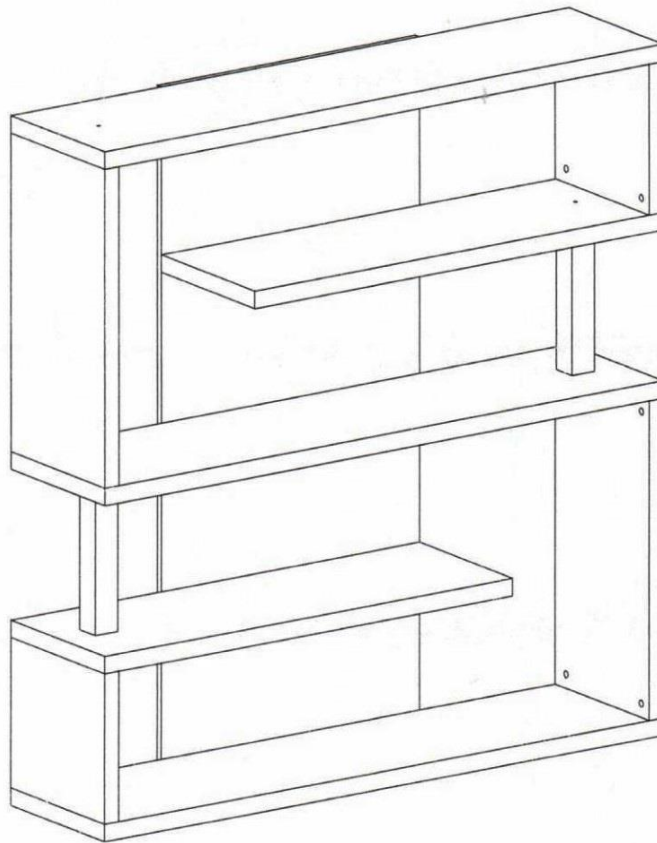
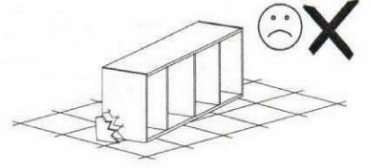
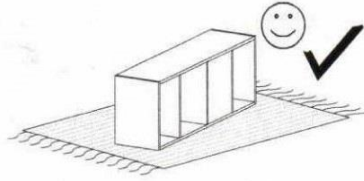
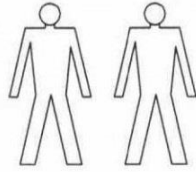



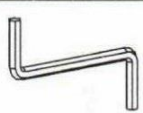
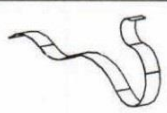


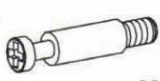


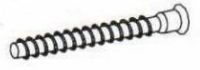


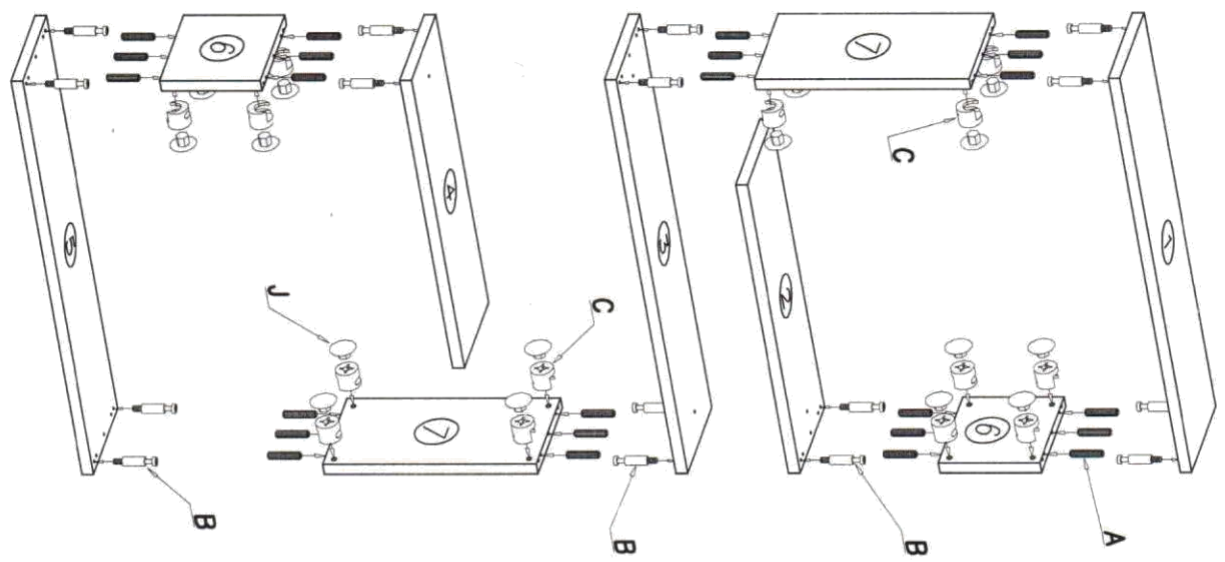


120 min

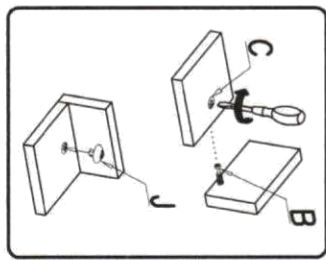
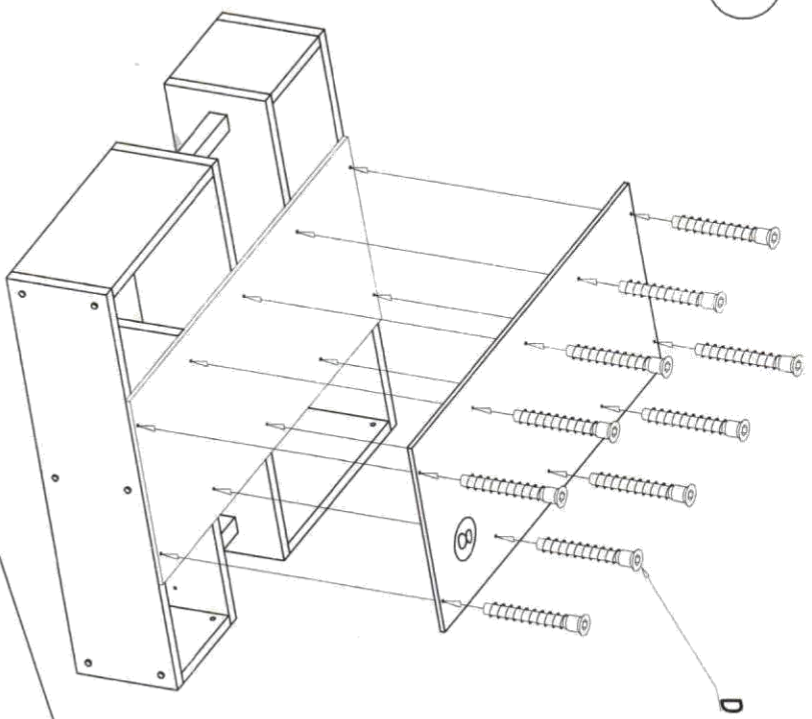


					<b>G</b>		x 4										
<b>J</b>		x 16	<b>K</b>		x 4	<b>F</b>		x 1	<b>I</b>		x 2	<b>H</b>		ø3 x 20 mm	x 4		
<b>A</b>		ø8 x 35 mm	x 24	<b>B</b>		x 16	<b>C</b>		x 16	<b>D</b>		ø7 x 50 mm	x 10	<b>E</b>		ø7 x 70 mm	x 4

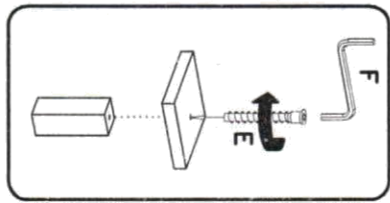
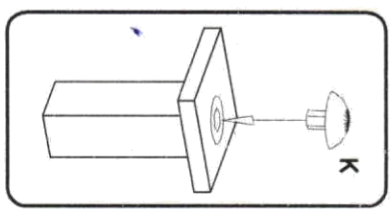
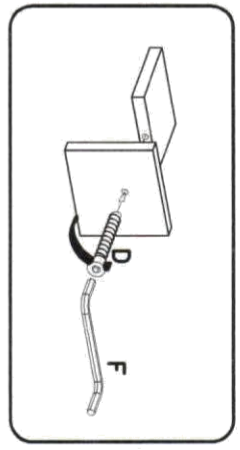
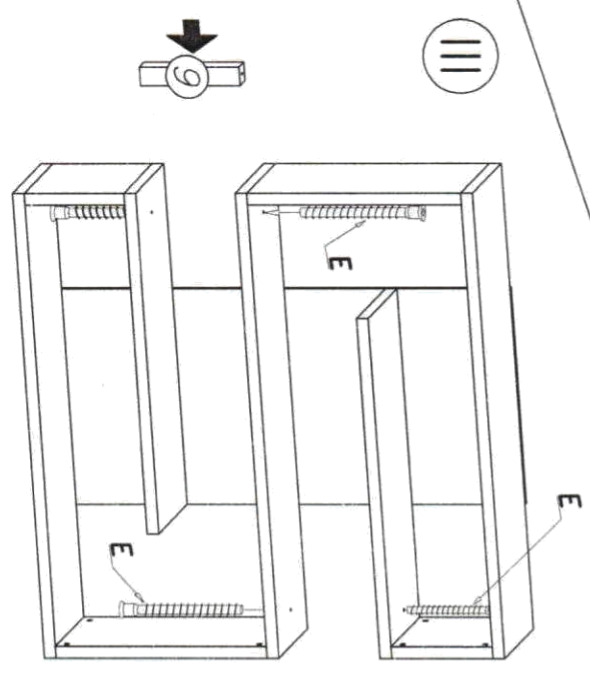
1



II



III



IV

