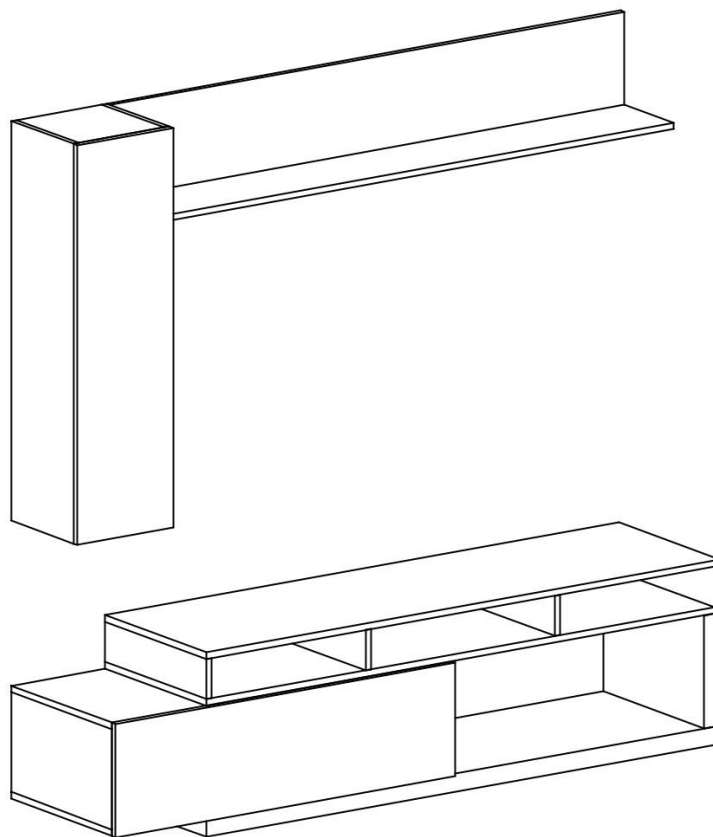
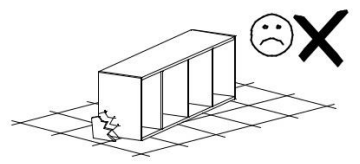
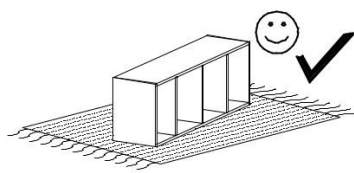
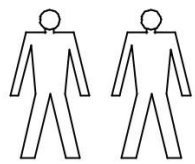


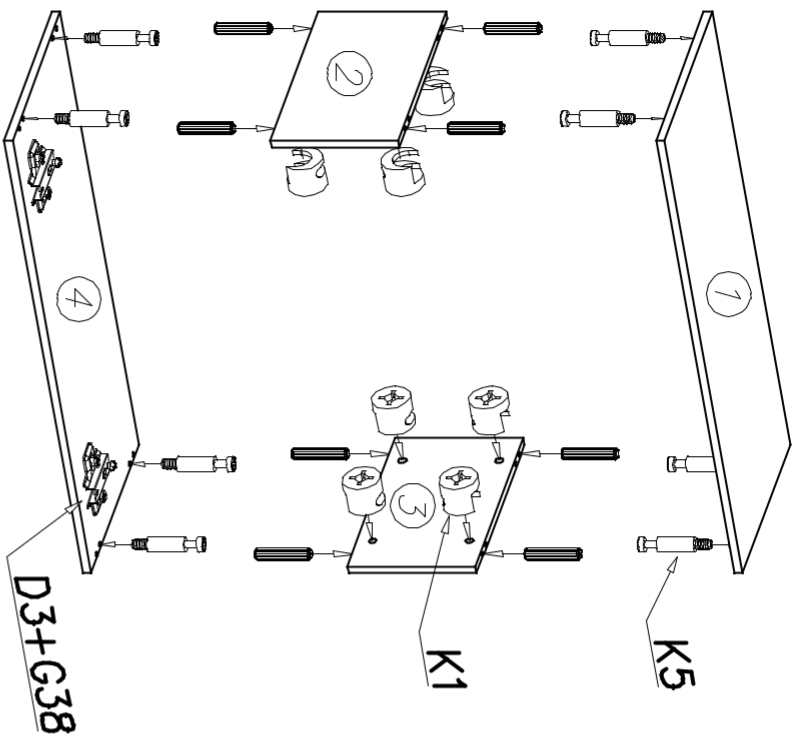


240 min

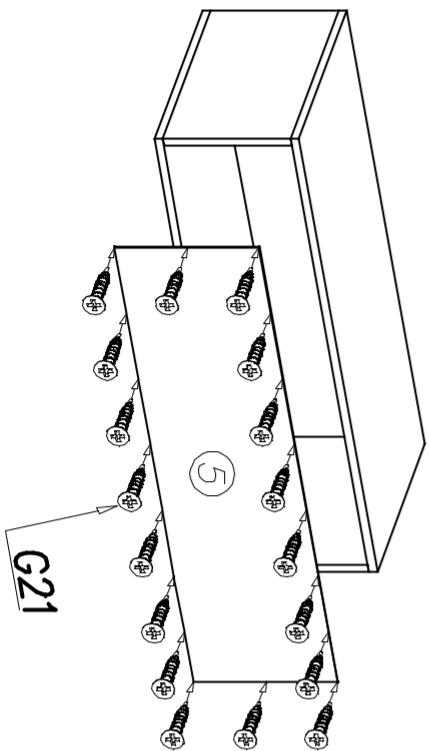


G38 6x13 x8	B3 Ø8x50 x4	U5 x2	U4 x2	P4 x6
B2 Ø8x25 x2	A1 Ø7x50 x6	U1 x2	L8 x1	W2 x1
C3 Z35PR x4	K2 Ø15x16 x4	D3 PZ35PR x4		B1 x46
K5 x36	K1 Ø15x12 x32	G4 4x16 x8	G29 6x11 x4	G21 3x16 x60

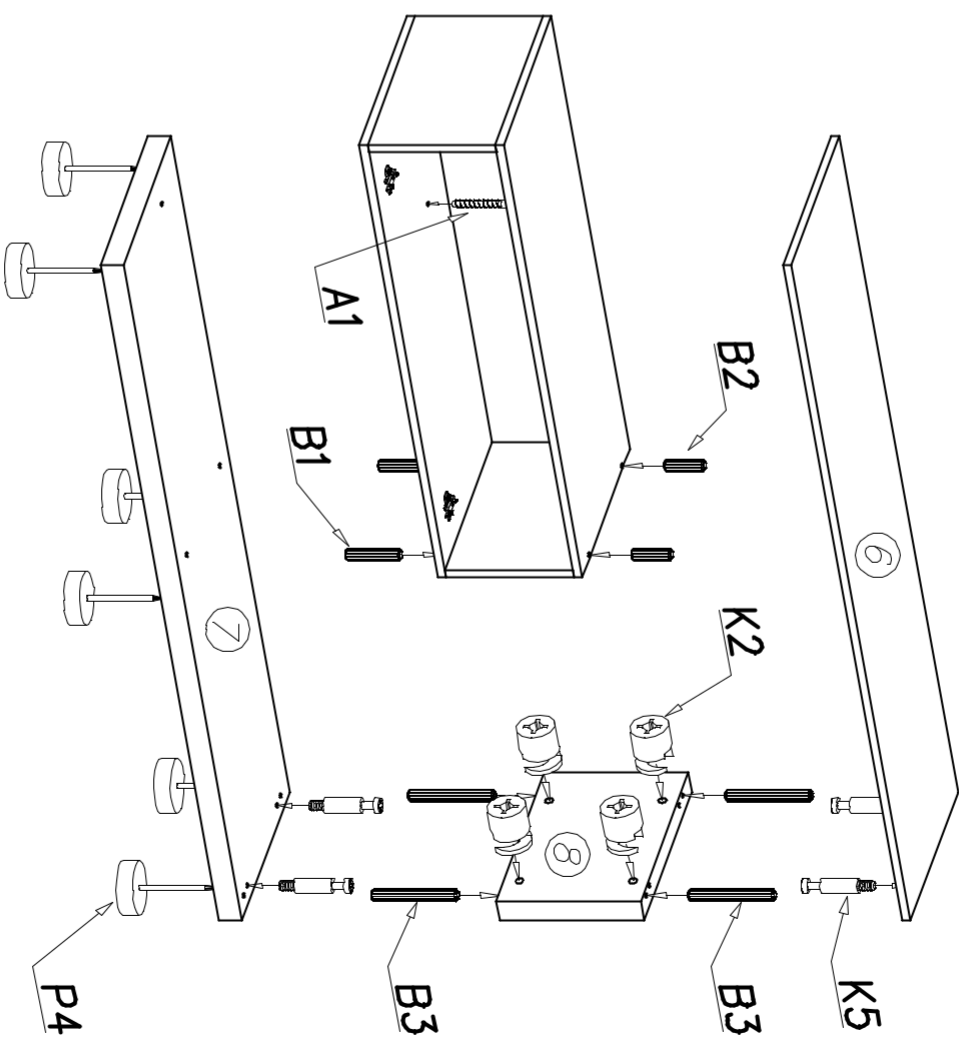
I



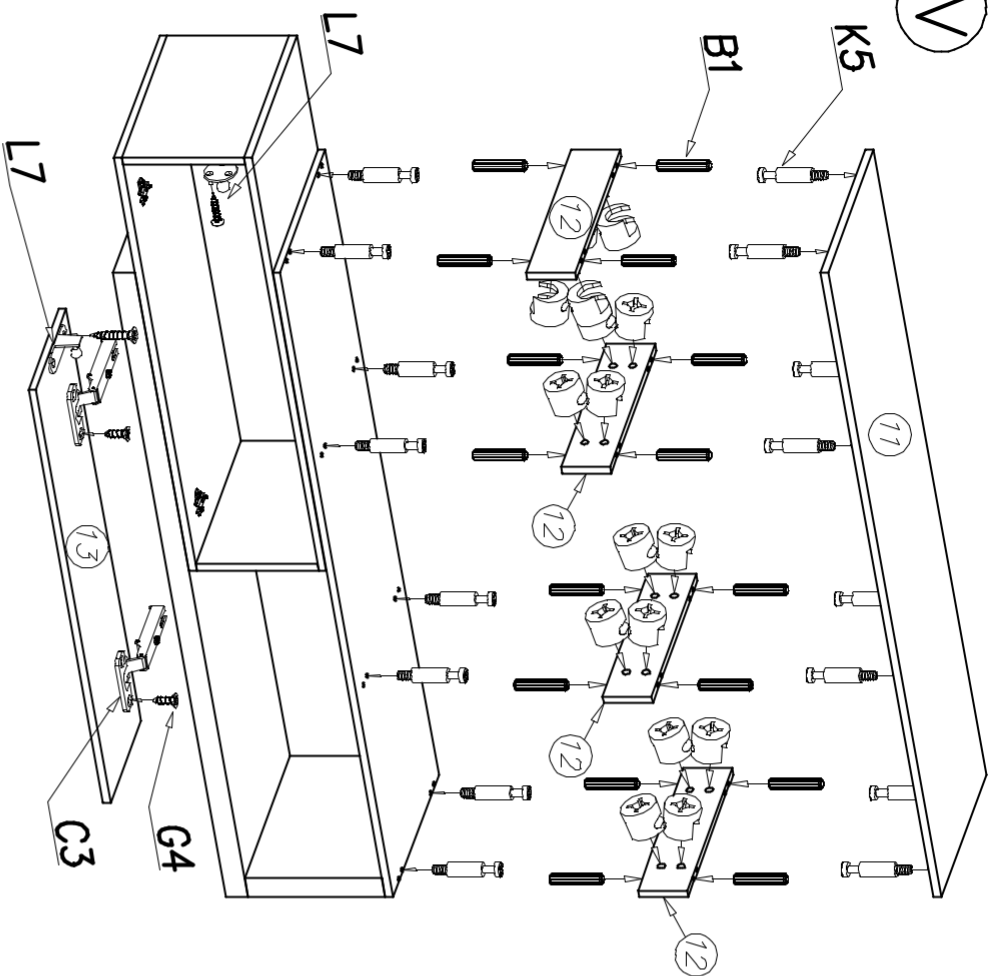
II



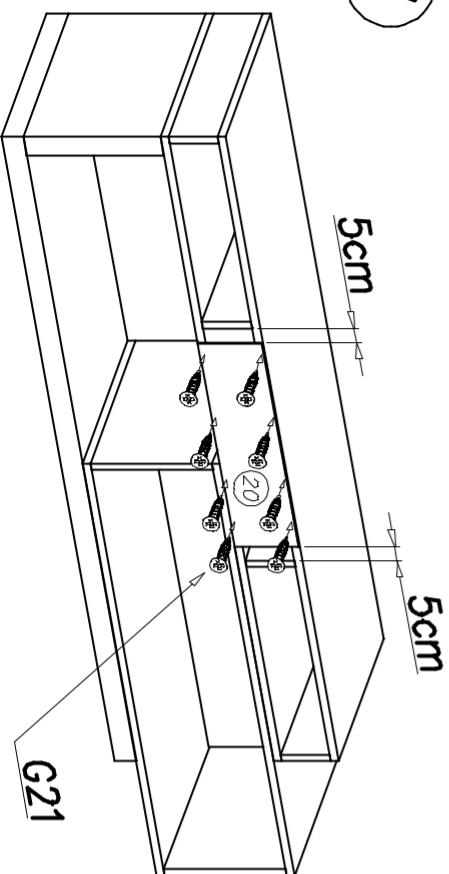
III



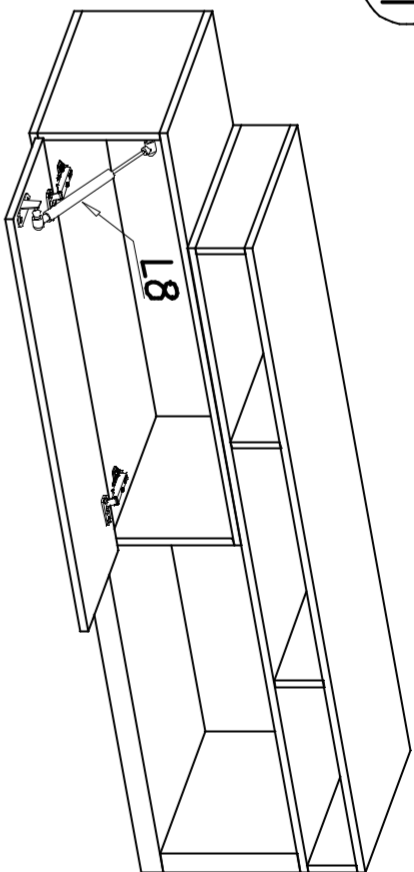
IV



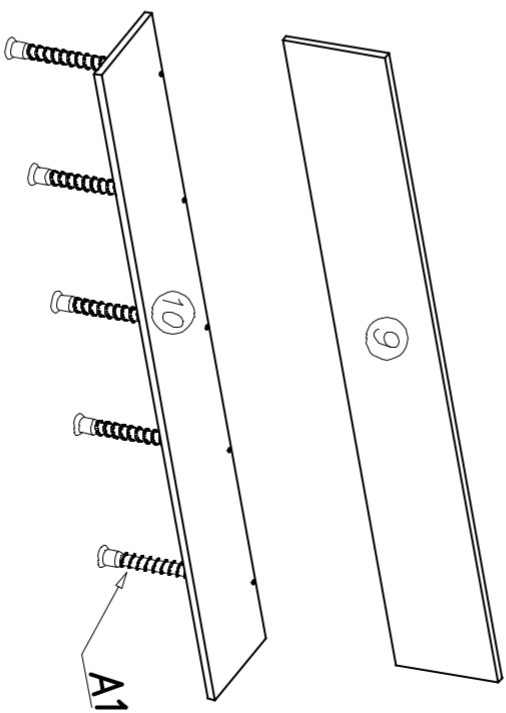
V



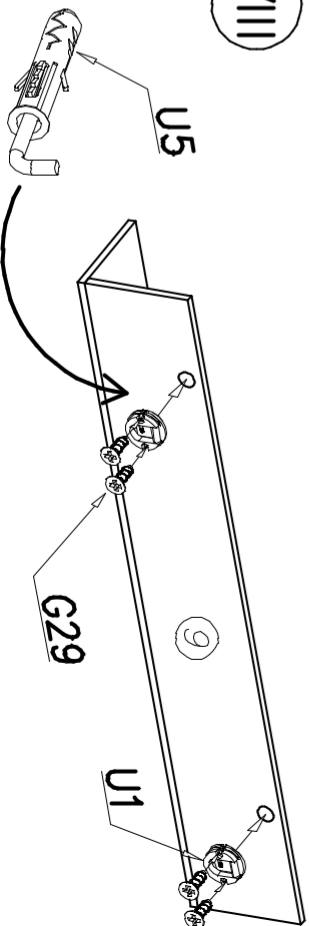
VI



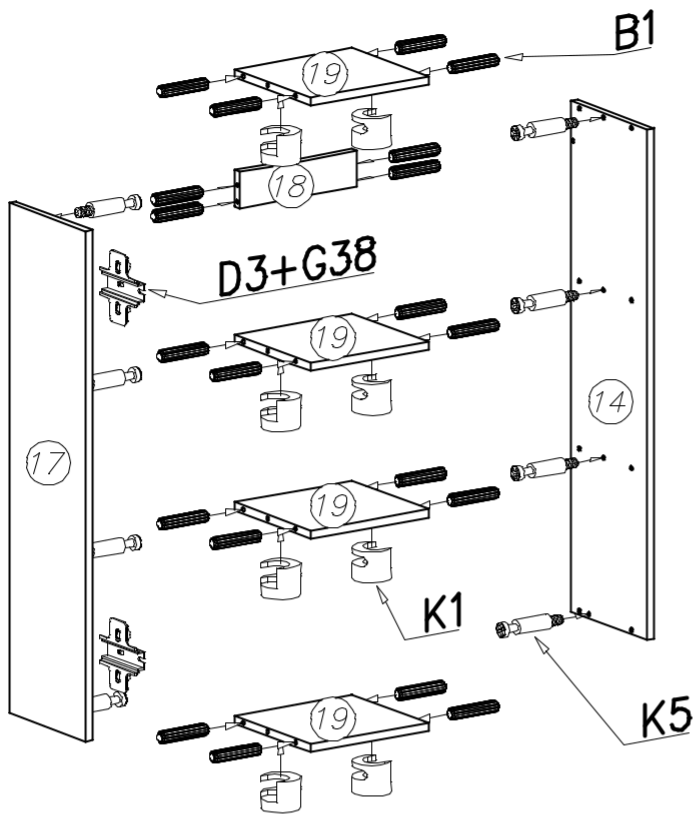
VII



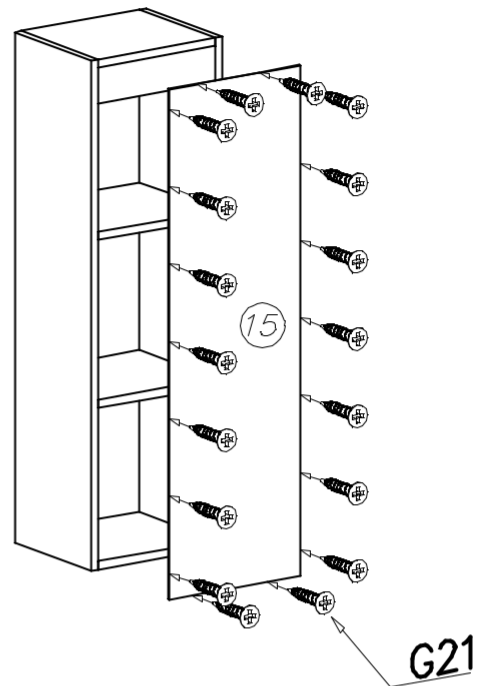
VIII



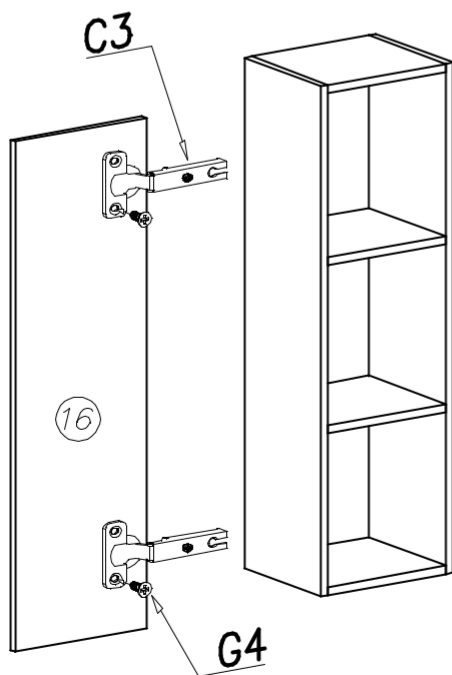
IX



X



XI



XII

