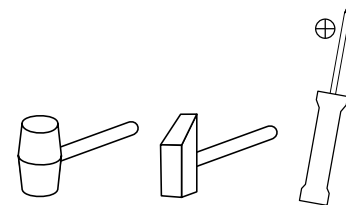
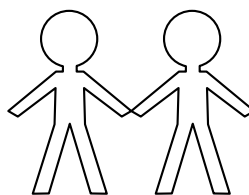
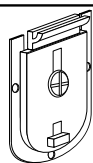
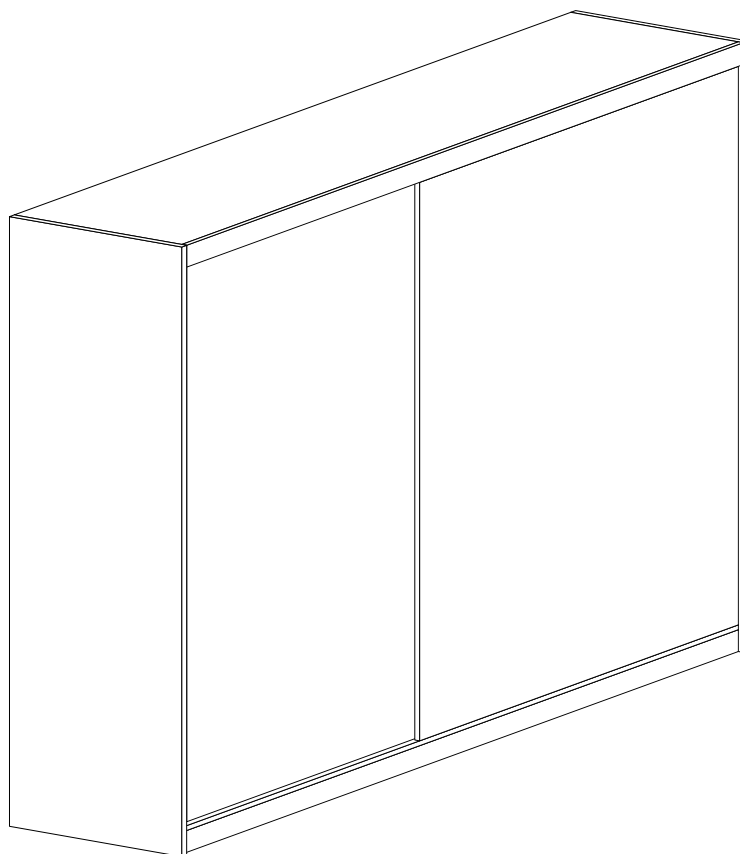


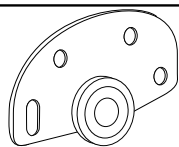
Szafa 200



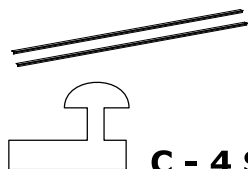
Nr	Nazwa elementu	D[mm]	S[mm]	G[mm]	Ilość
1	Bok L	2150	610	16	1
2	Bok P	2150	610	16	1
3	Wieniec Górny	1968	593	16	1
4	Wieniec Dolny	1968	610	16	1
5	Przegroda Pionowa	1676	470	16	2
6	Przegroda Mała	326	470	16	2
7	Przegroda Pozioma	1968	470	16	1
8	Półka	480	470	16	4
9	Cokół	1968	100	16	2
10	Listwa Maskująca	1968	70	16	1
11	Kapak	2015	992	2,5	2
12	Drzwi L	2005	1000	16	1
13	Drzwi P	2005	1000	16	1



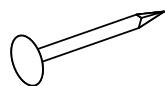
A - 4 St.



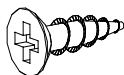
B - 4 St.



C - 4 St.



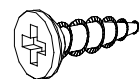
D - 120 St.



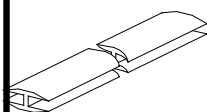
E - 20 St.
2,5x10 mm



F - 28 St.
3,5x16 mm



G - 8 St.
3,5x16 mm



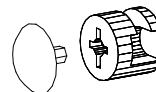
H - 1 St.



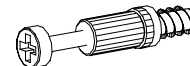
I - 28 St.



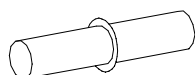
J - 30 St.



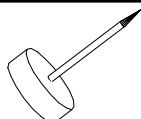
K - 4 St.



L - 4 St.



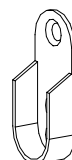
M - 16 St.



N - 12 St.



O - 2 St.

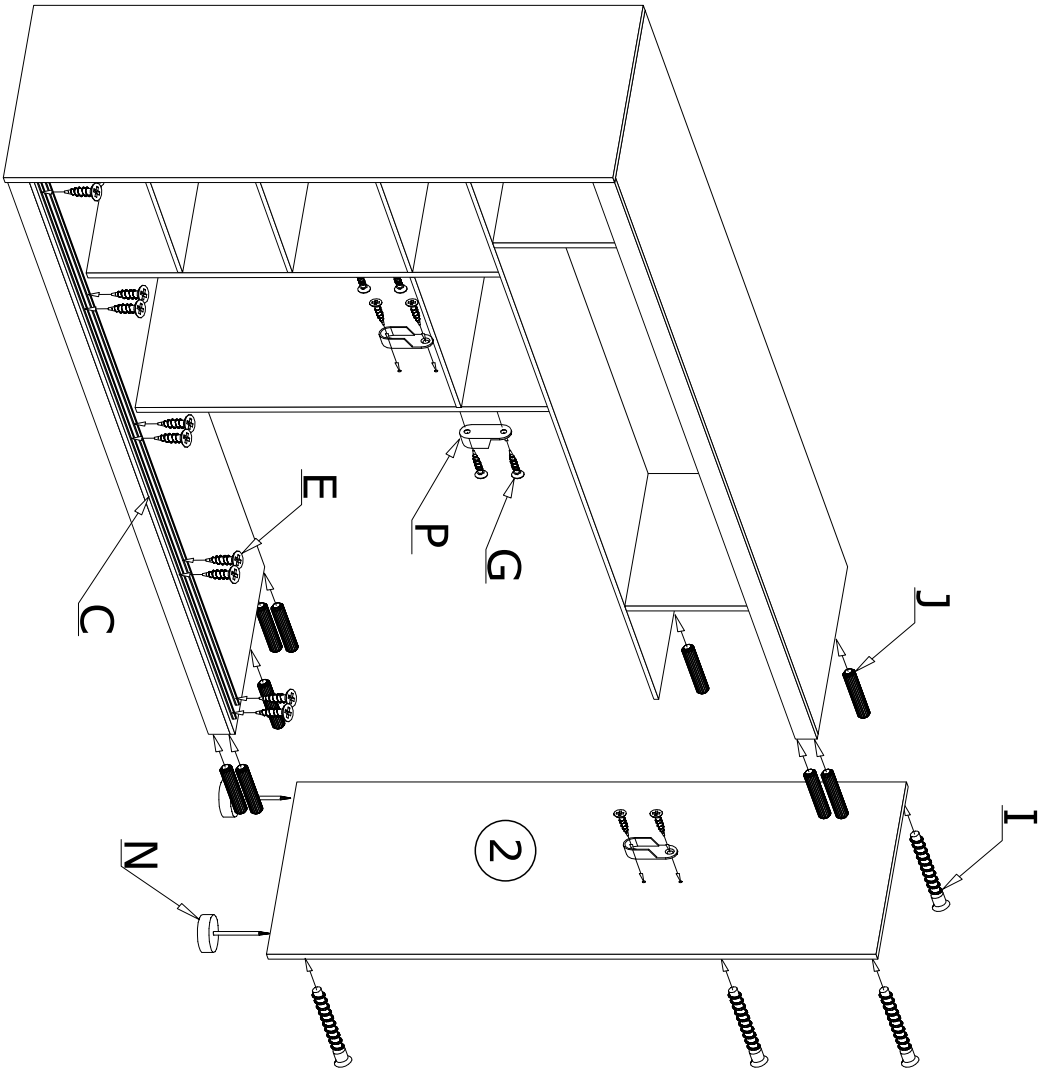


P - 4 St.

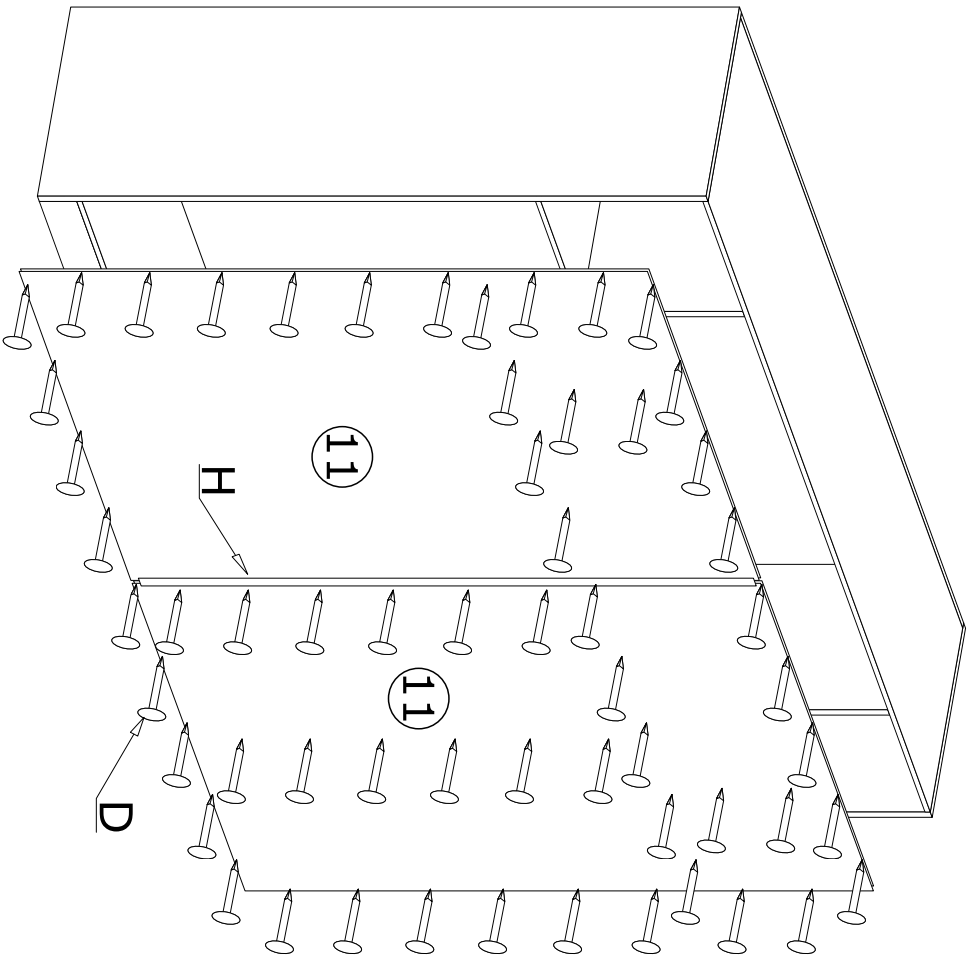


R - 4 St.

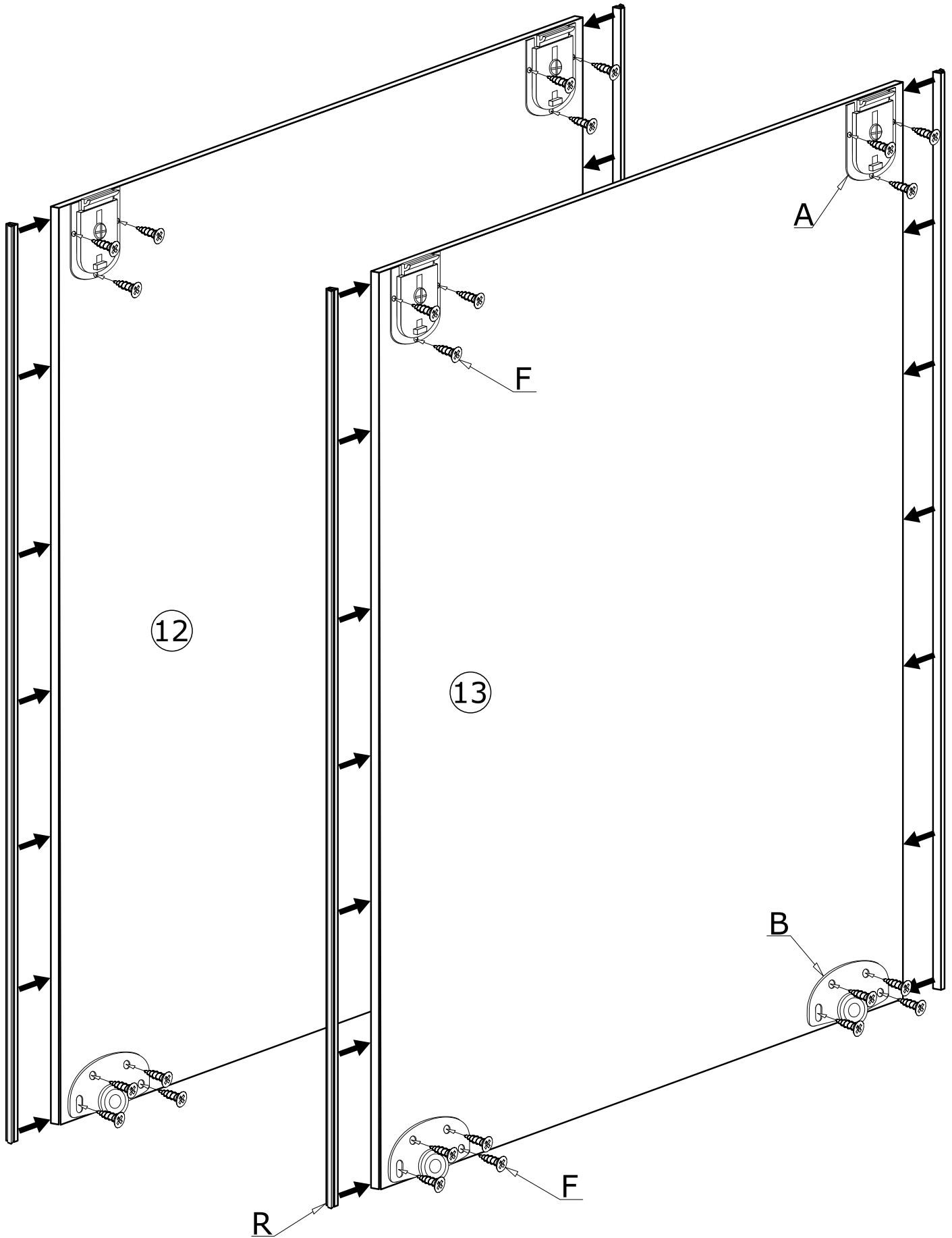
IV



V



VI



VII

