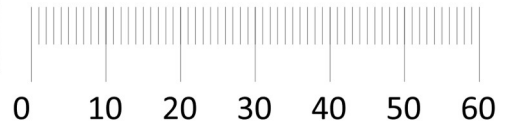
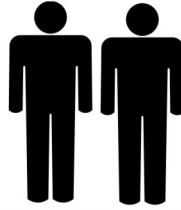
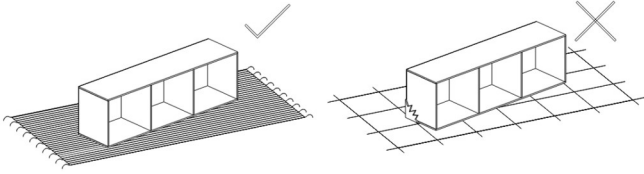
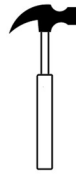

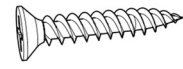



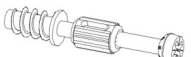



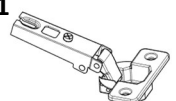
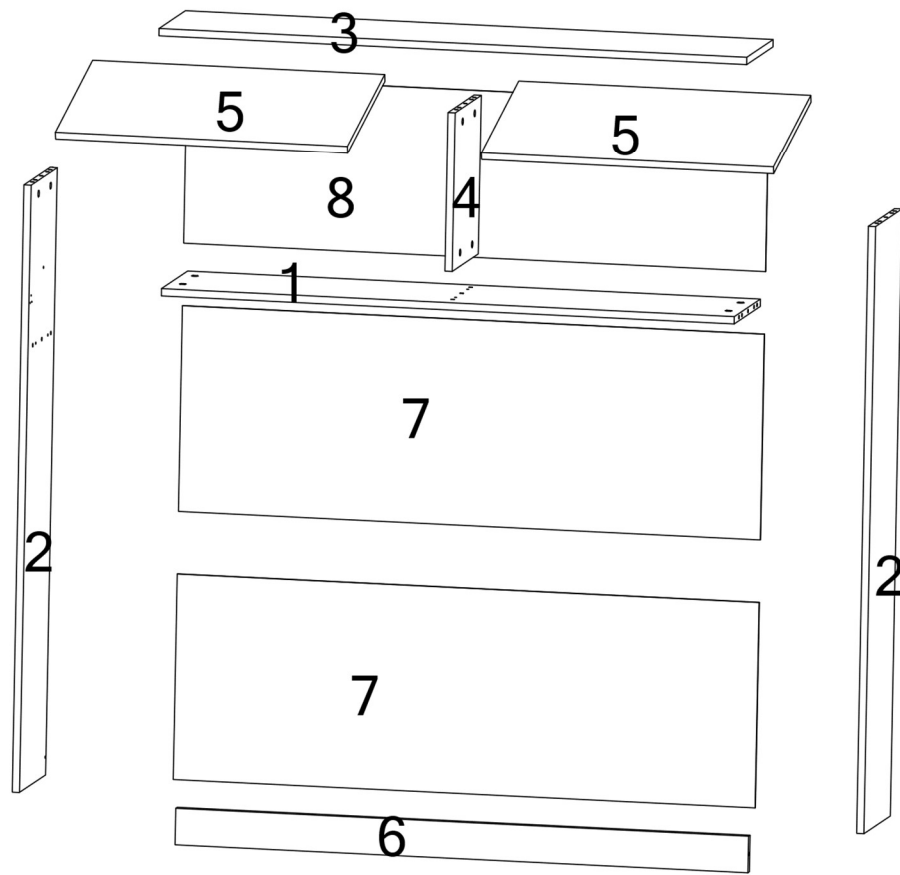


# Malaga Nadstawka

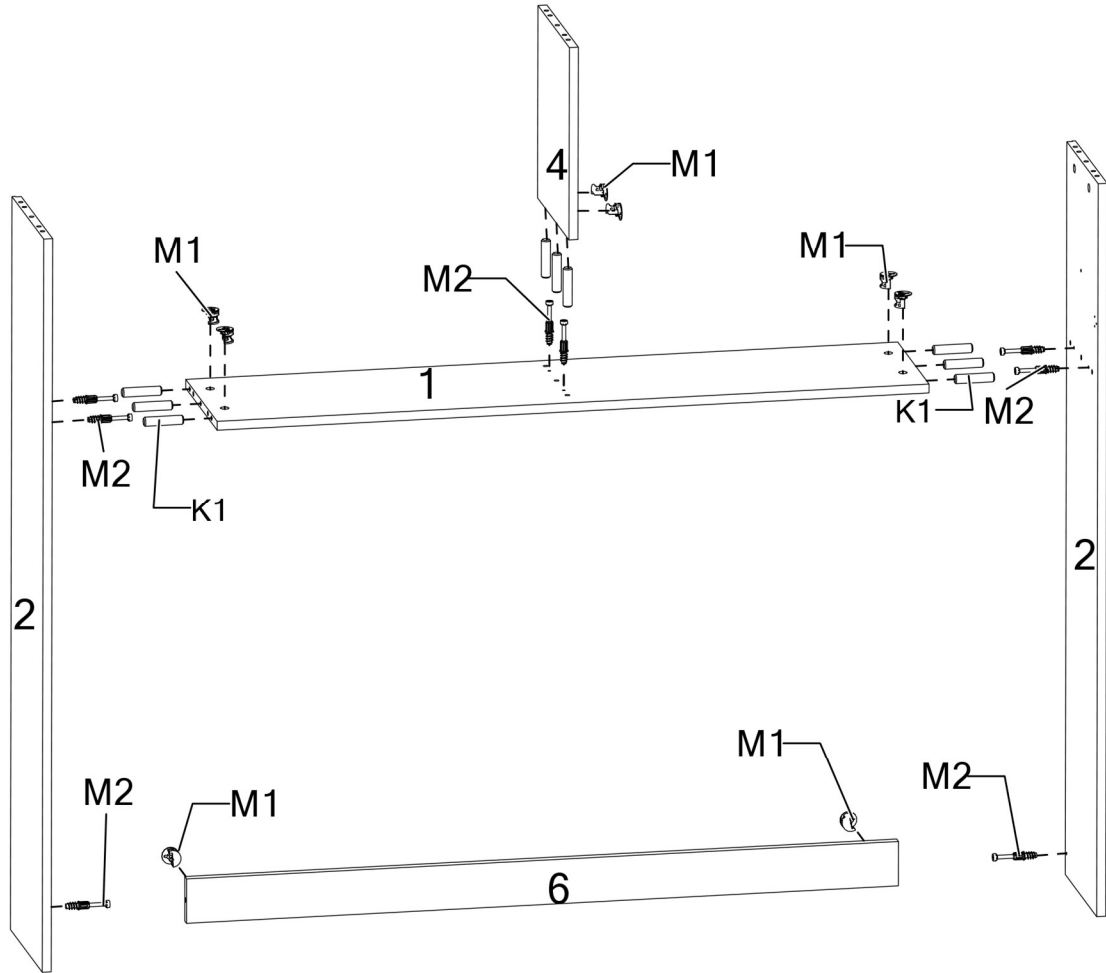


<b>Z</b>  <b>x7</b>	<b>D4</b>  <b>4x30 x2</b>	<b>O</b>  <b>x15</b>	<b>S</b>  <b>x2</b>		
<b>K1</b>  <b>8x35 x22</b>	<b>M2</b>  <b>x14</b>	<b>M1</b>  <b>x14</b>	<b>D2</b>  <b>3,5x16 x35</b>	<b>G1</b>  <b>2x20 x80</b>	<b>Z1</b>  <b>x4</b>

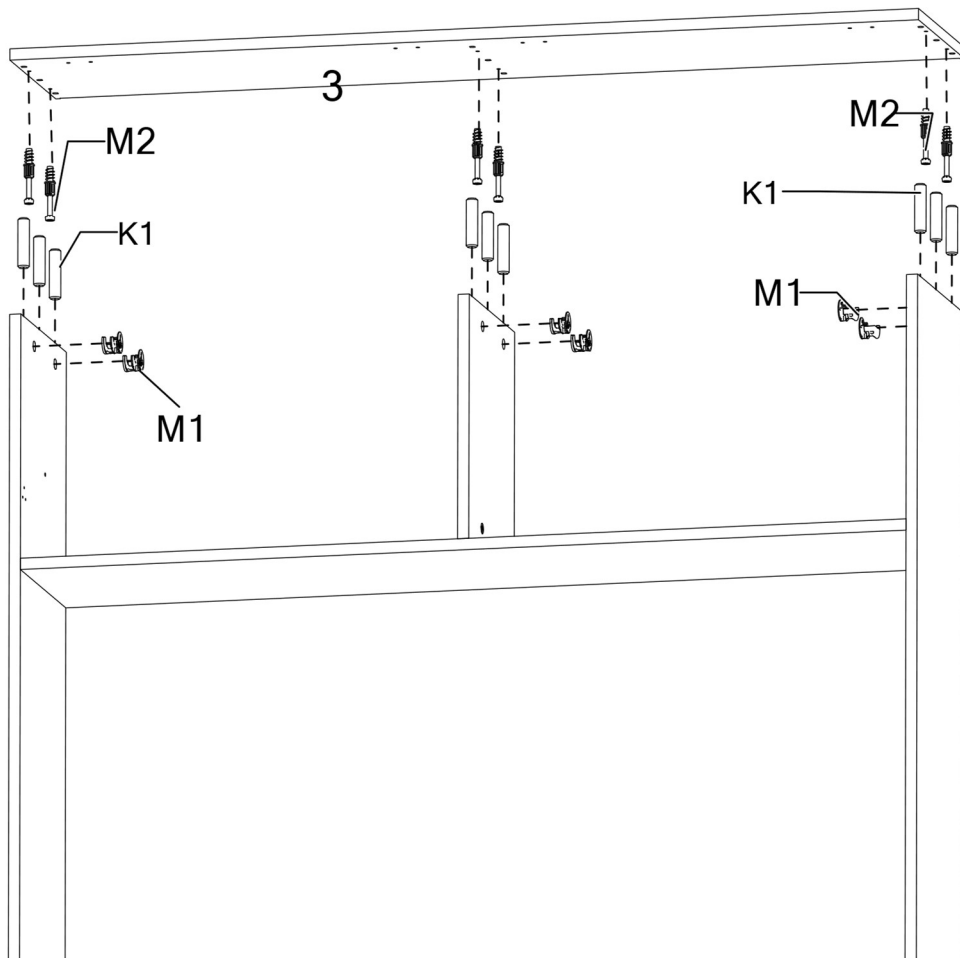


No	T(mm)	L(mm)	W(mm)	Stc.
1	16	1267	277	1
2	16	1330	280	2
3	16	1300	280	1
4	16	348	277	1
5	16	646	400	2
6	16	1267	80	1
7	3	1283	450	2
8	3	1283	364	1

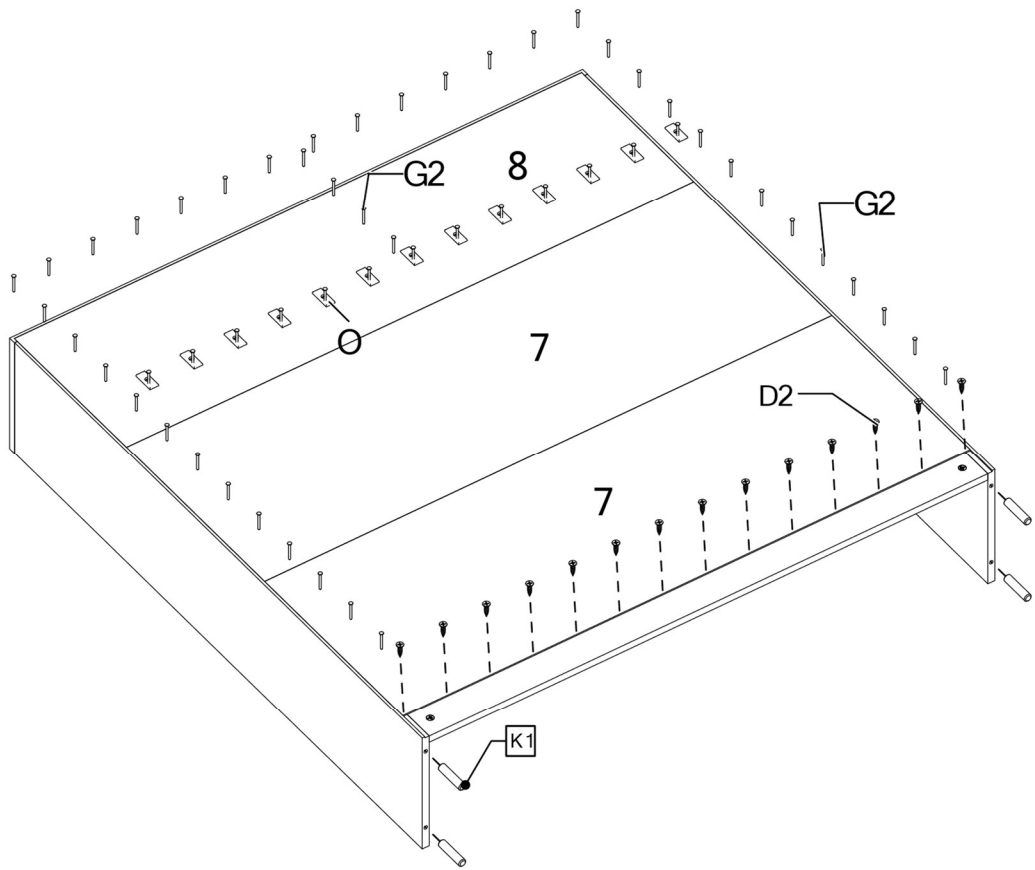
1



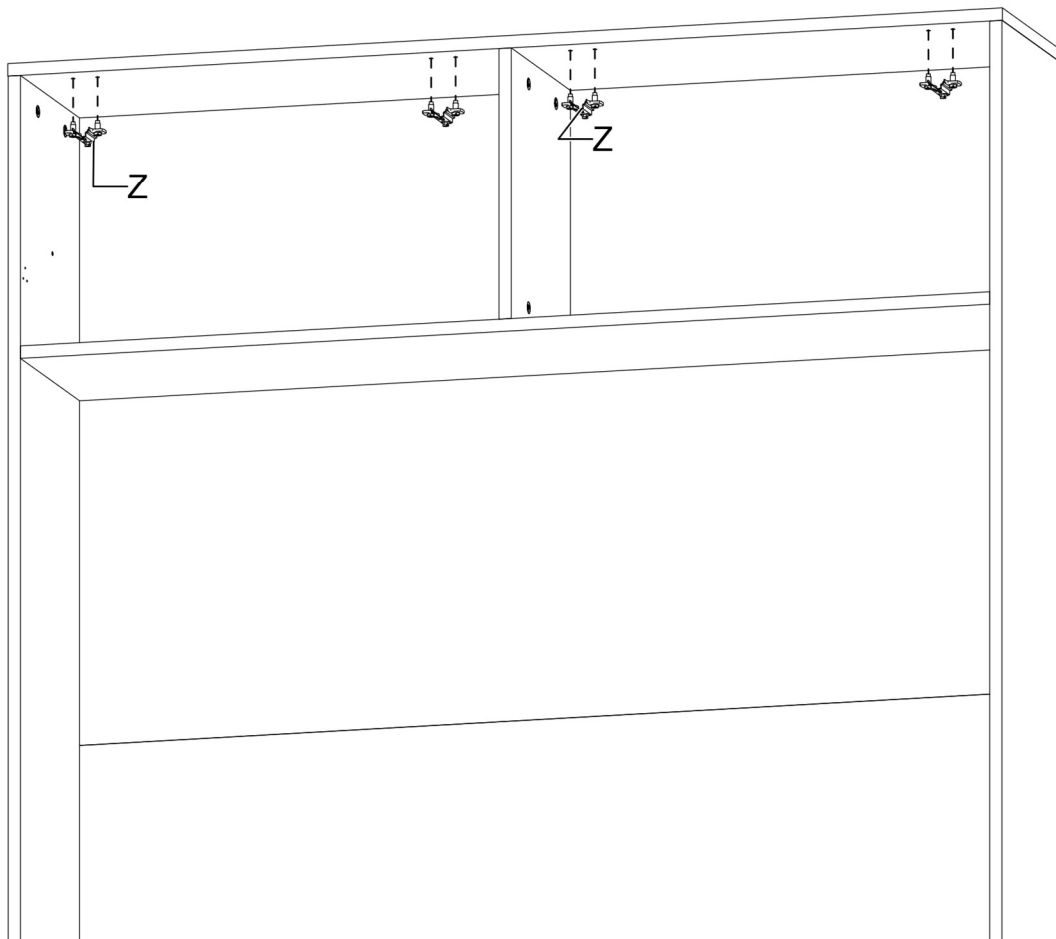
2



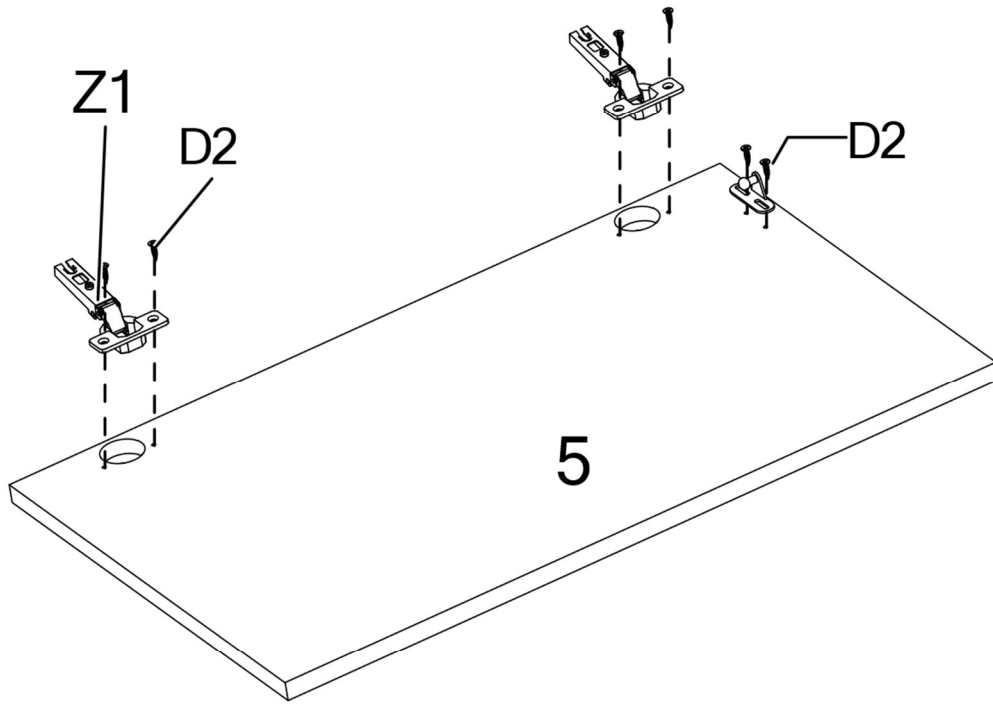
3



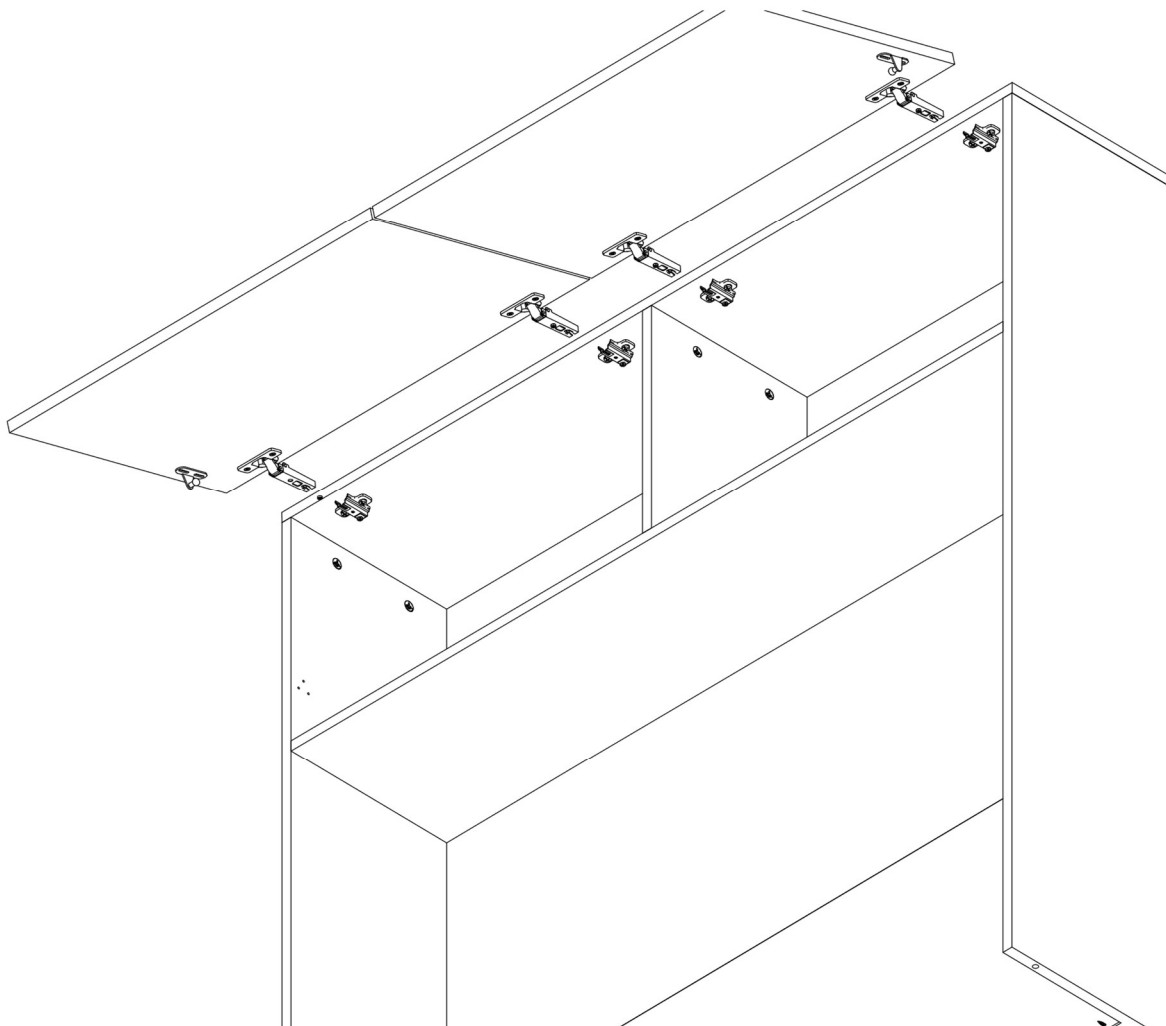
4



5



6



7

