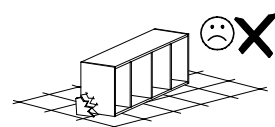
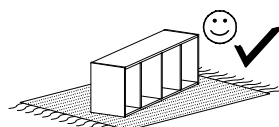
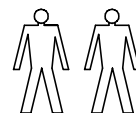
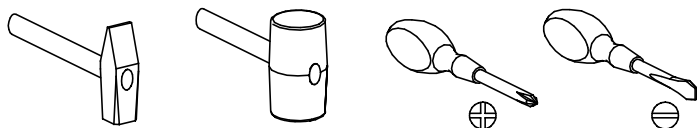


PRZED ROZPOCZĘCIEM MONTAŻU ZAPOZNAĆ SIĘ Z INSTRUKCJĄ

Narzędzia niezbędne do montażu (nie dostarczane przez producenta)



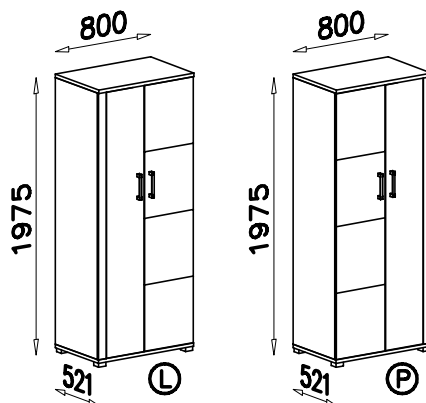
MONTOWAĆ NA MIEKKIM PODŁOŻU TYPU: KOC, DYWAN.

# VERTO

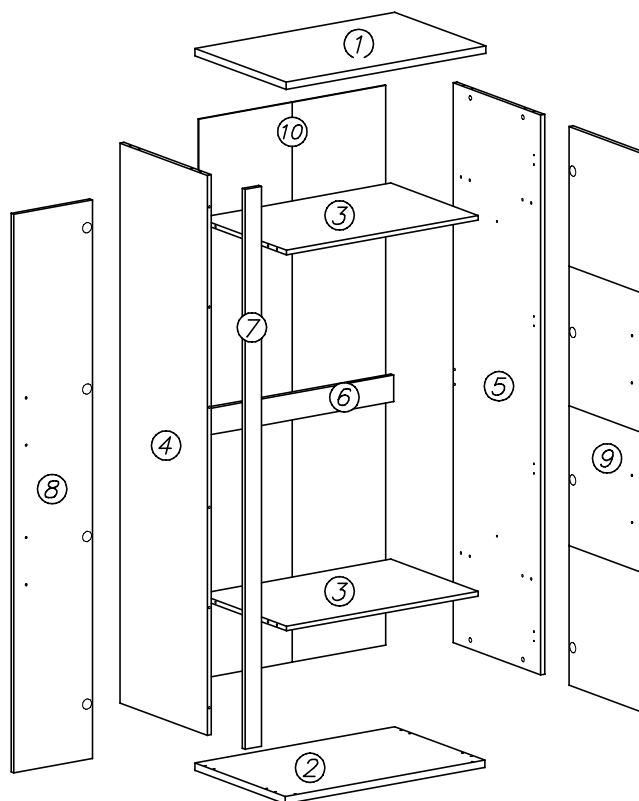
## V-1

### Szafa 2d

WER. VI

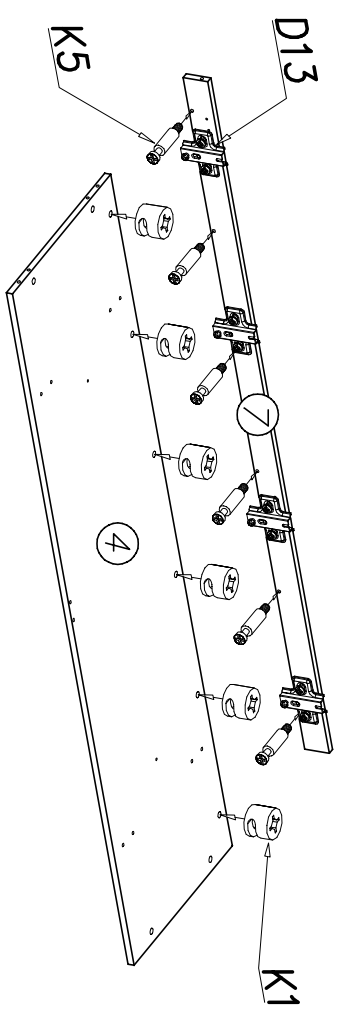


Nr	Nazwa elementu	Dł [mm]	Szer [mm]	Gr [mm]	Ilość
1	blat górny	800	521	25	1
2	blat dolny	800	515	25	1
3	wieniec	767	497	16	2
4	bok lewy	1900	500	16	1
5	bok prawy	1900	500	16	1
6	listwa	767	90	16	1
7	listwa pionowa	1900	65	16	1
8	drzwi lewy	1894	315	16	1
9	drzwi prawe	1894	410	16	1
10	HDF ściana tylna	1930	788	2,5	1

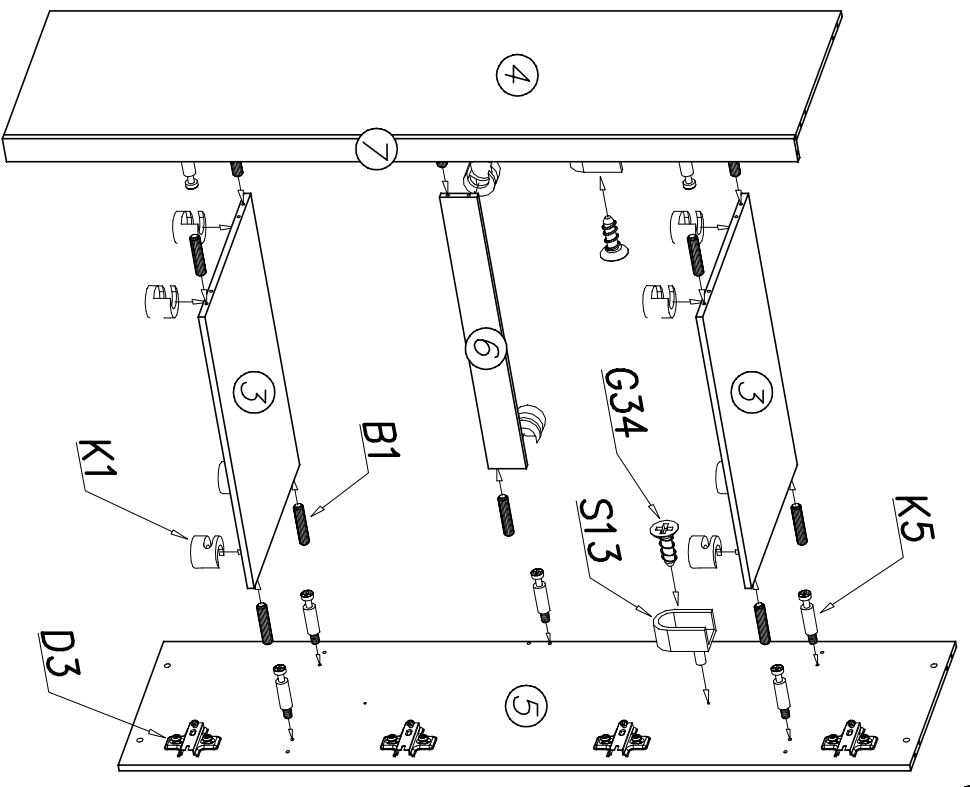


G34 3,5x16 x18	D13 PZ35RO x4	C13 Z35RO x4	C3 Z35PR x4	D3 PZ35PR x4
I8 ø8 x2	K5 x24	K1 ø15x12 x24	G3 4x30 x8	P11 x4
W4 x65	E26 x2	B1 x20	N15 M4x25 x4	G6 3x13 x6
				S5 758mm x1
				S13 x2

1

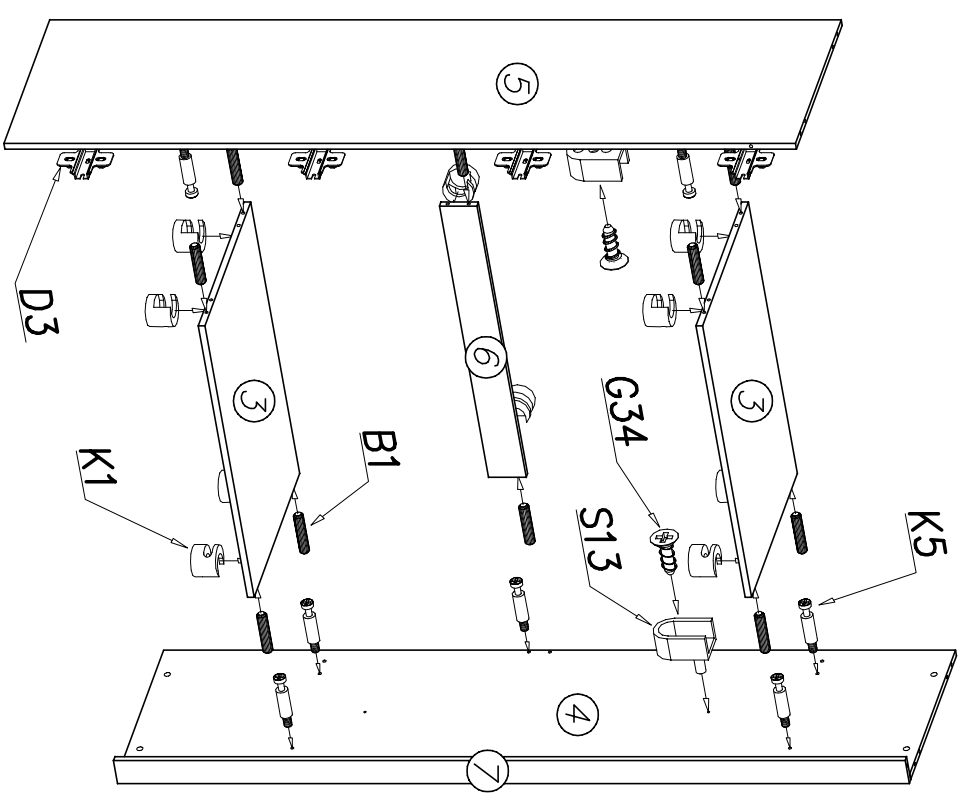


11

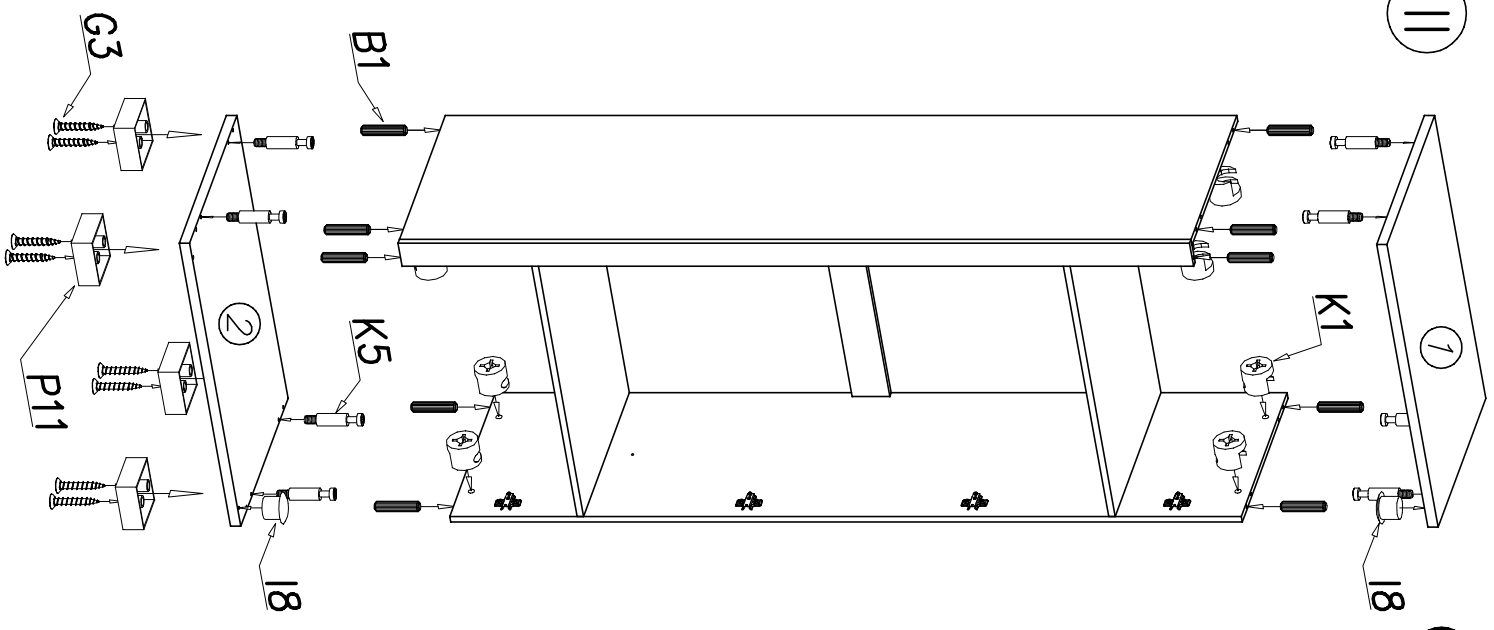


L

P

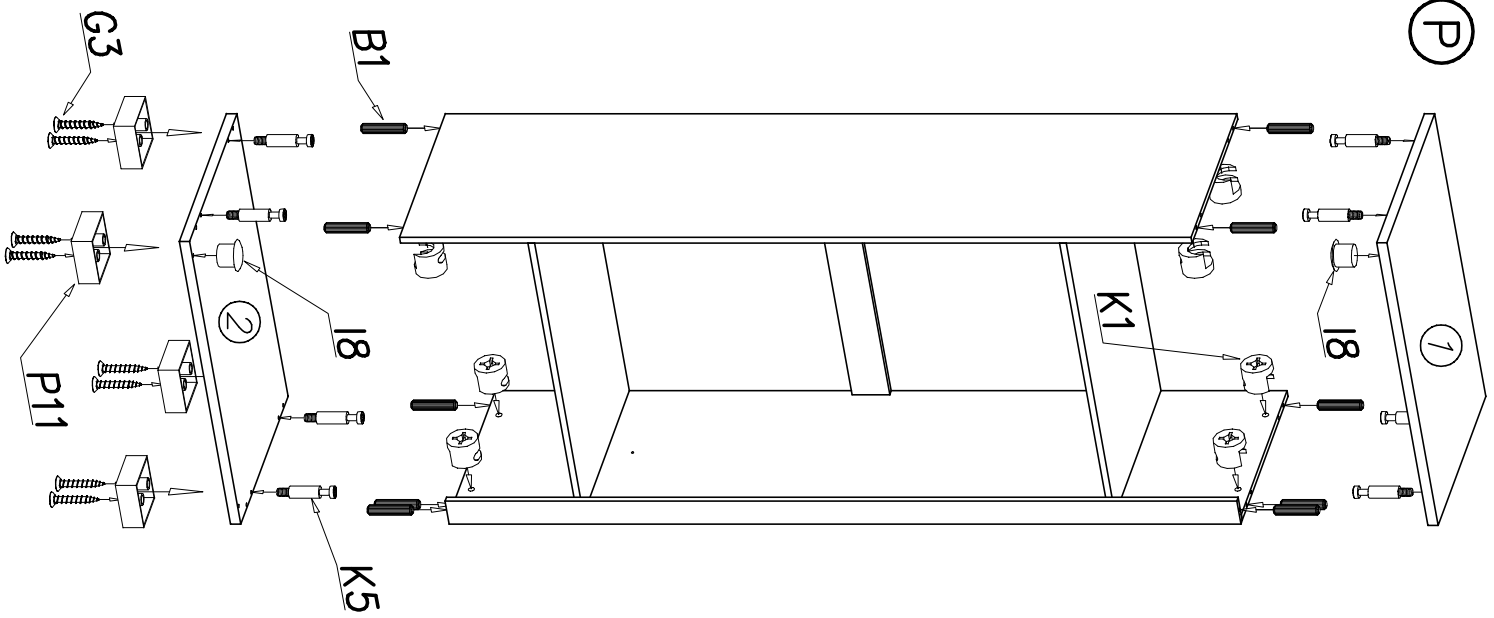


III

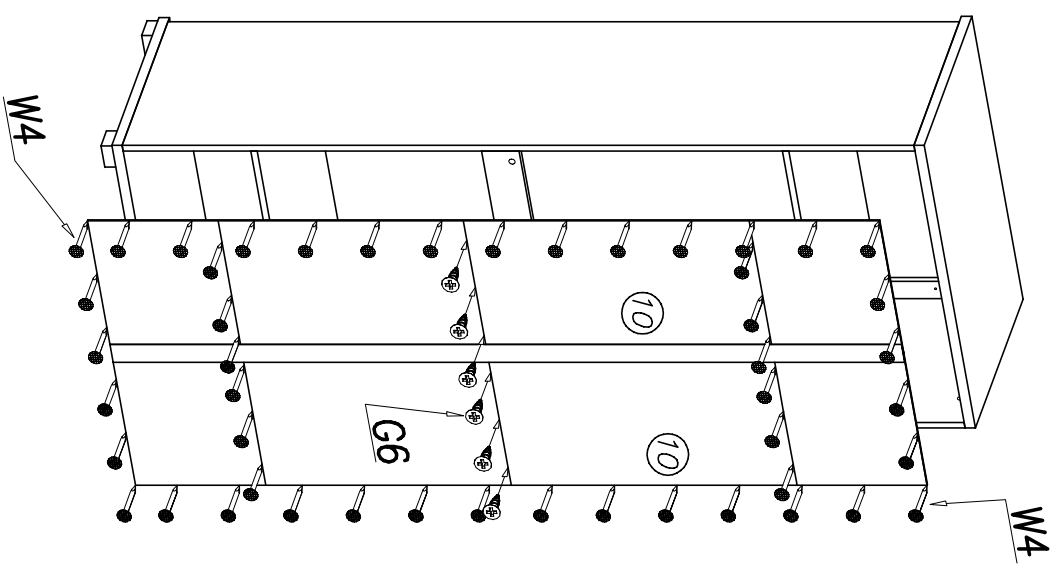


L

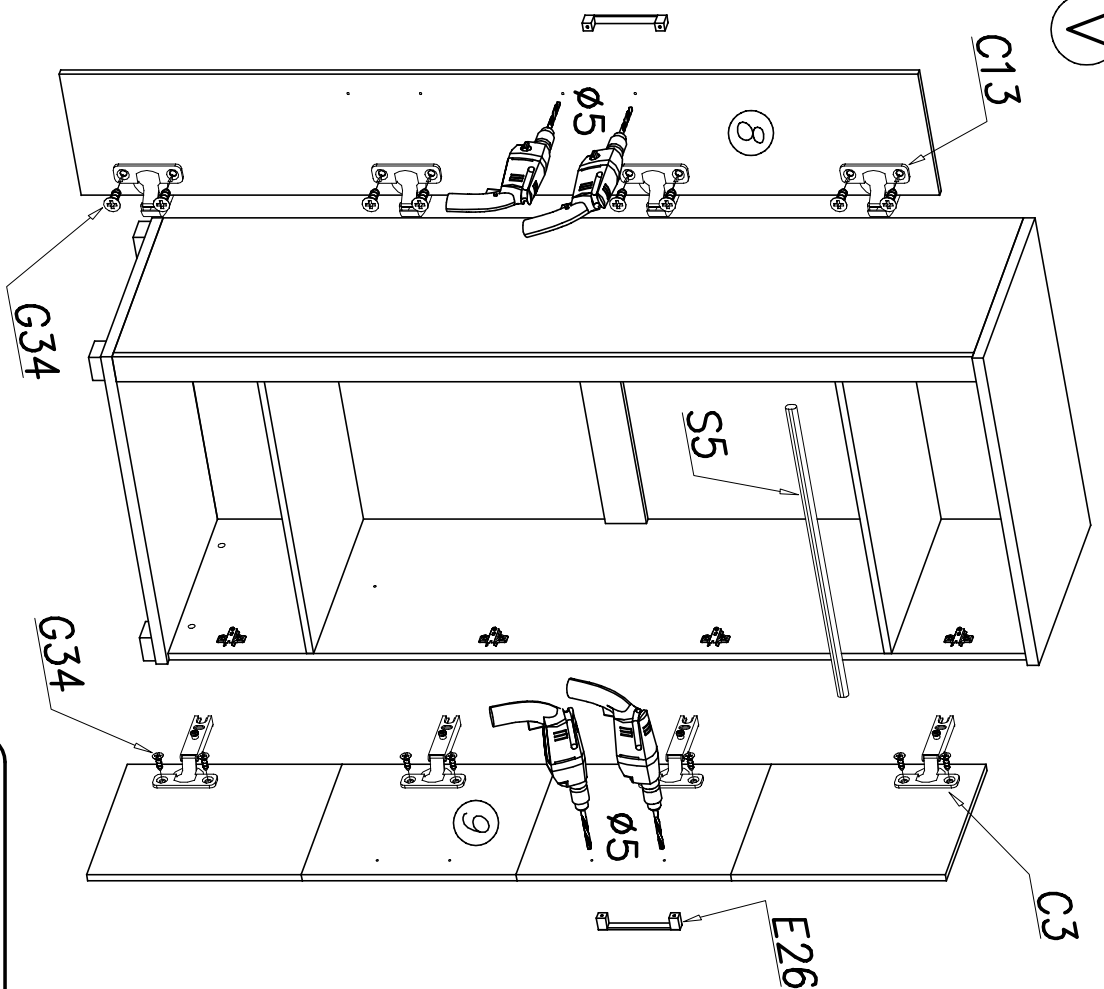
P



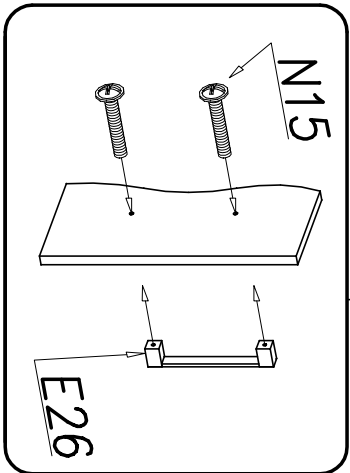
IV



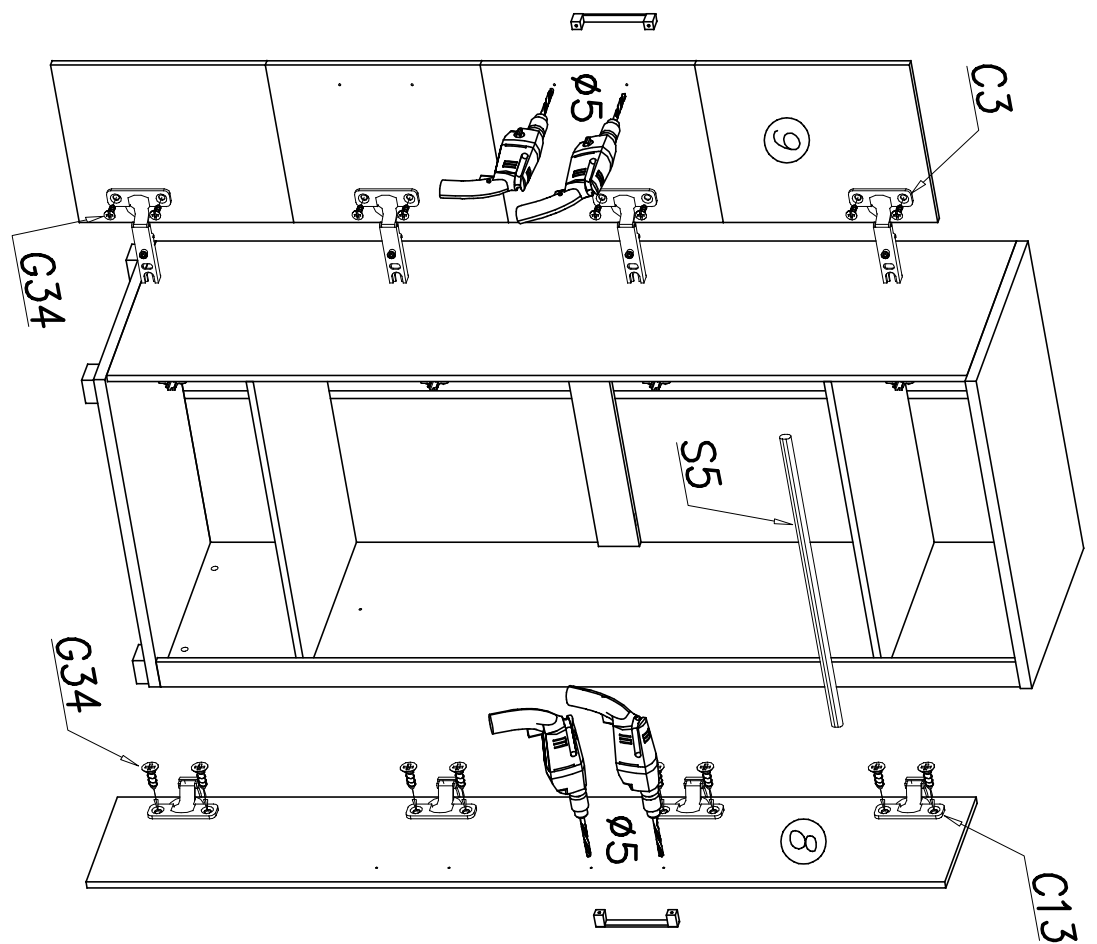
V



L



C13



P