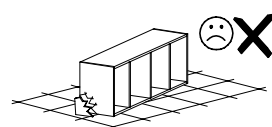
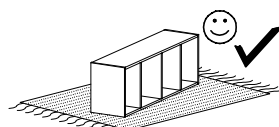
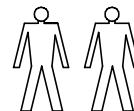
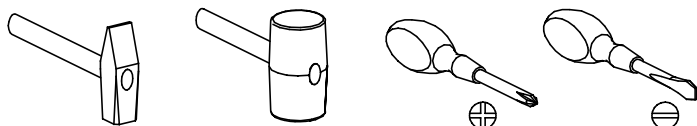


PRZED ROZPOCZĘCIEM MONTAŻU ZAPOZNAĆ SIĘ Z INSTRUKCJĄ

Narzędzia niezbędne do montażu (nie dostarczane przez producenta)



MONTOWAĆ NA MIEKKIM PODŁOŻU TYPU: KOC, DYWAN.

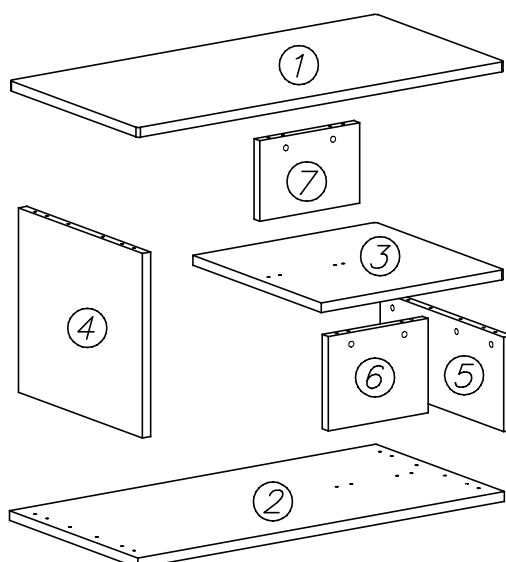
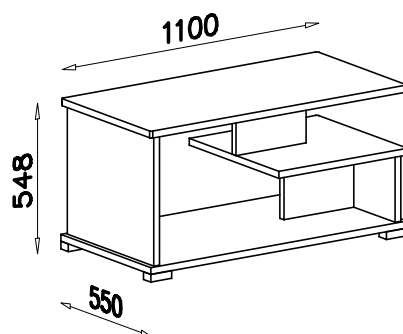
# VERTO

## V-6

Ława

WER. I

Nr	Nazwa elementu	Dł [mm]	Szer [mm]	Gr [mm]	Ilość
1	blat górny	1100	550	25	1
2	blat dolny	1100	550	25	1
3	blat maty	550	550	25	1
4	bok długi	470	530	25	1
5	bok krótki	240	530	25	1
6	przegroda dolna	240	300	25	1
7	przegroda górna	205	300	25	1



B1



x16

A5



ø7 x 60

x12

K5



x12

K1



ø15 x 12

x12

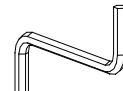
G3



4x30

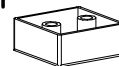
x8

W2



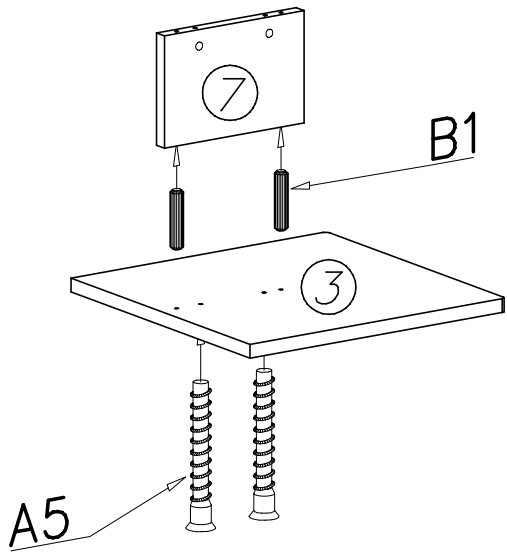
x1

P11

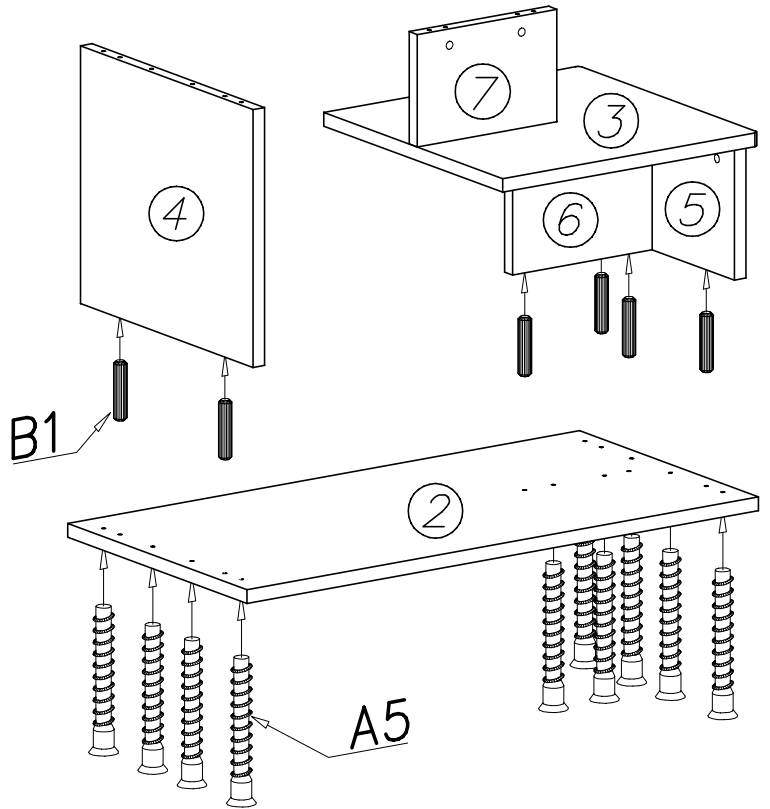


x4

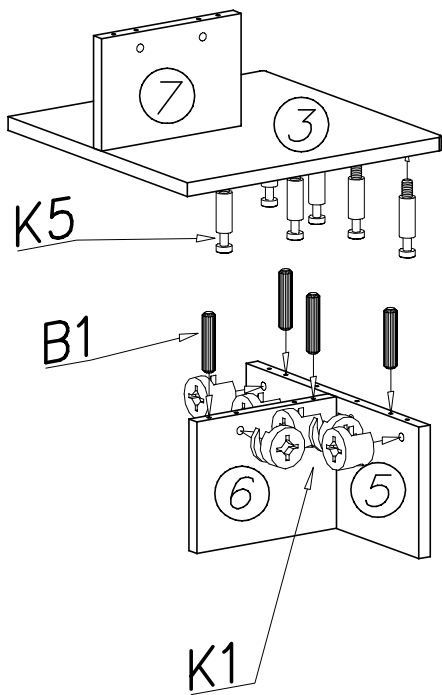
I



III



II



IV

