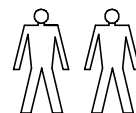
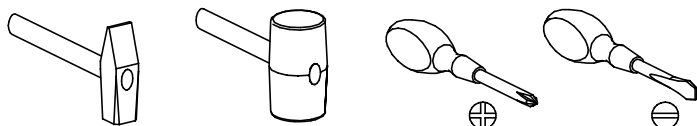


PRZED ROZPOCZĘCIEM MONTAŻU ZAPOZNAĆ SIĘ Z INSTRUKCJĄ

Narzędzia niezbędne do montażu (nie dostarczane przez producenta)

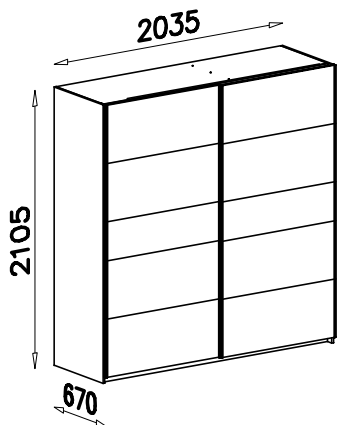


MONTOWAĆ NA MIEKKIM PODŁOŻU TYPU: KOC, DYWAN.

VERTO

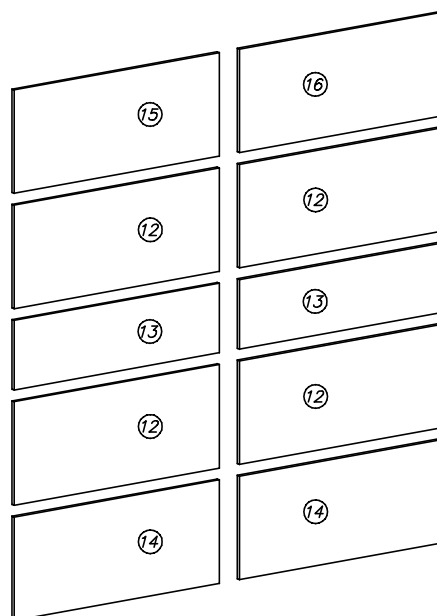
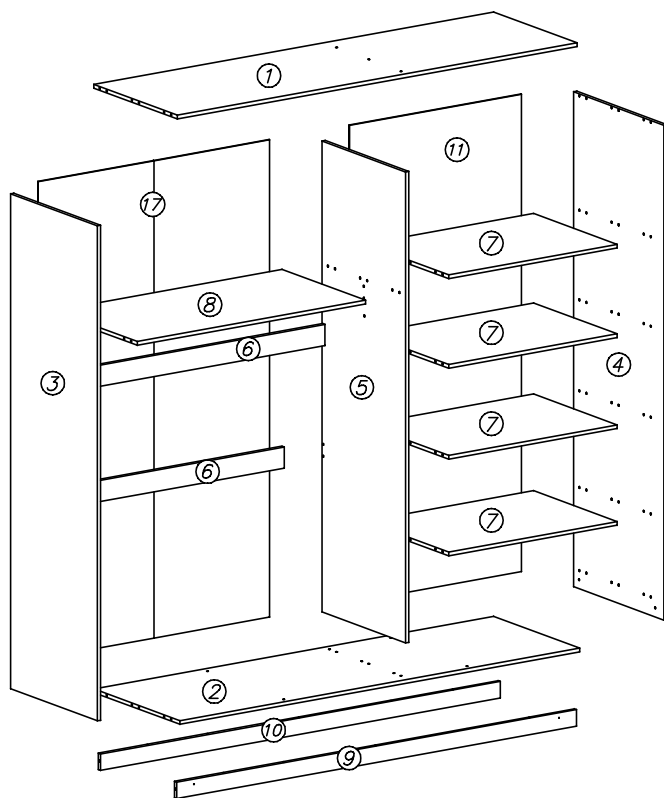
V-20

Szafa 2000



WER. V

Nr	Nazwa elementu	Dł [mm]	Szer [mm]	Gr [mm]	Ilość
1	wieniec górny	2000	597	16	1
2	wieniec dolny	2000	615	16	1
3	bok lewy	2100	621	16	1
4	bok prawy	2100	648	16	1
5	przegroda	1997	597	16	1
6	listwa	1142	90	16	2
7	półka	842	597	16	4
8	półka	1142	597	16	1
9	cokół przedni	2000	70	16	1
10	cokół tylny	2000	70	16	1
11	HDF ściana tylna	2025	859	2,5	1
12	el. drzwi	1027	439	16	4
13	el. drzwi	1027	295	16	2
14	el. drzwi	1027	439	16	2
15	el. drzwi	1027	439	16	1
16	el. drzwi	1027	439	16	1
17	HDF ściana tylna	2025	1158	2,5	1



B3 Ø8x50 x64	G6 3x13 x6
W1 GLUE, LEIM, LEPILO, LIM x8	G34 3,5x16 x2
W4 x140	B1 Ø8x35 x62

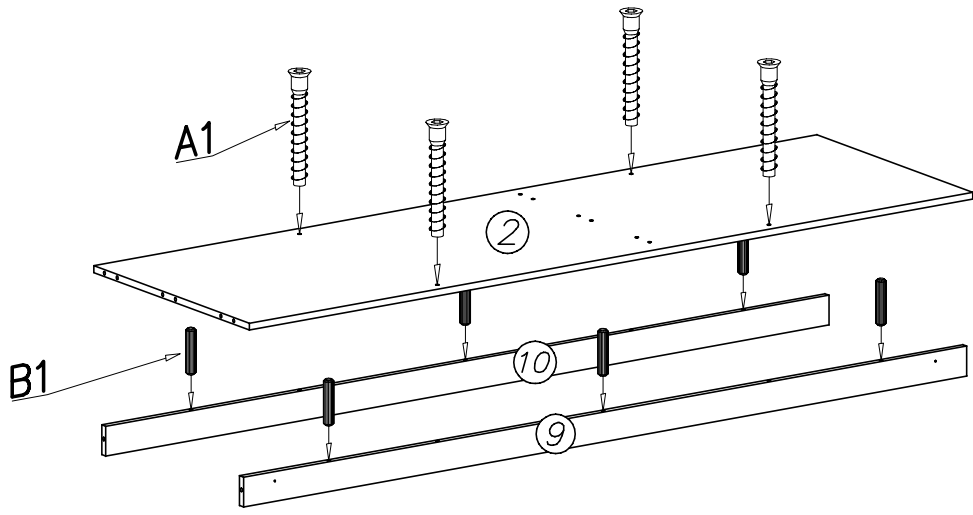
A1 Ø7x50 x10
K5 x46

W2 4mm x1
K1 Ø15x12 x46

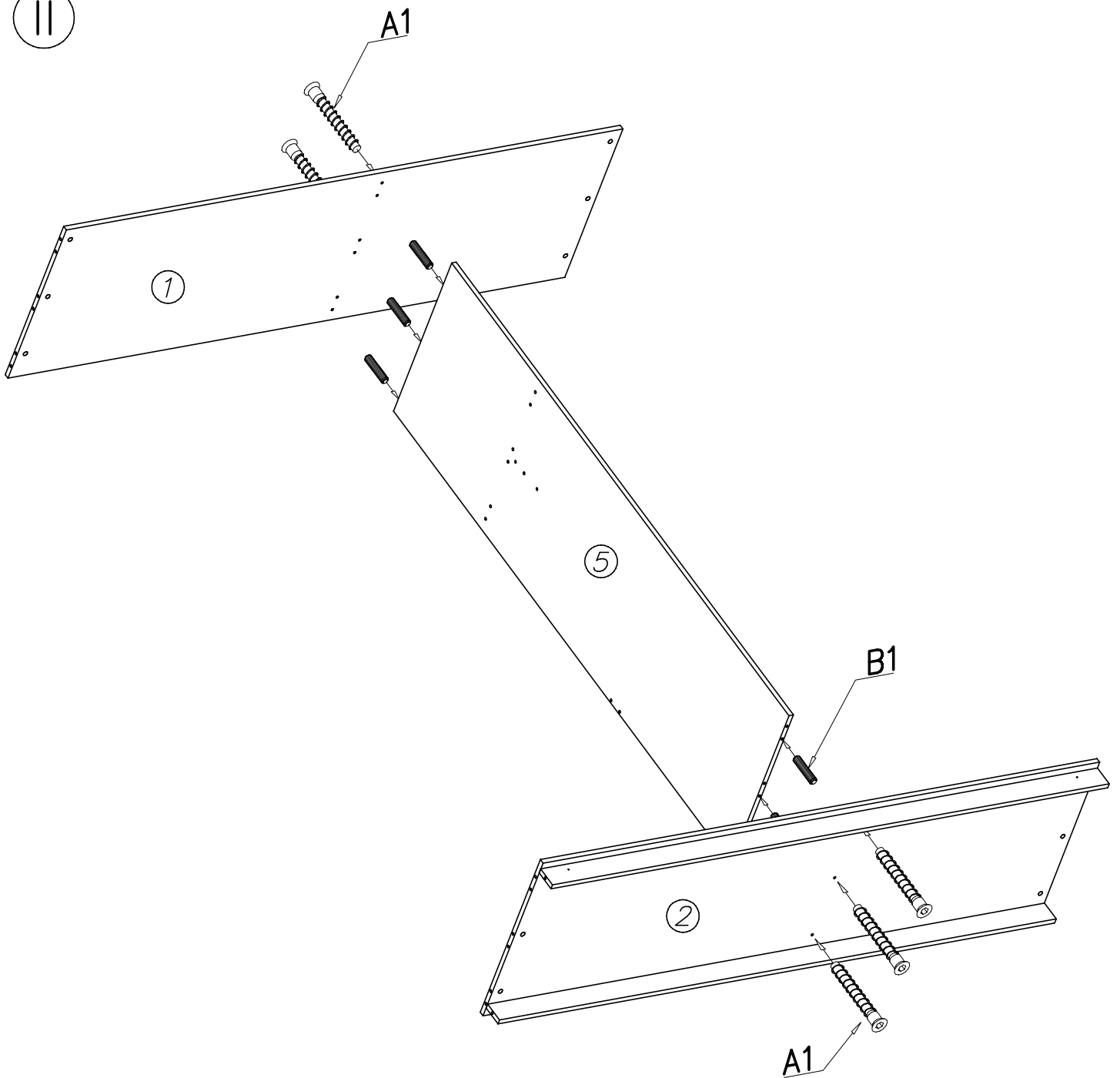
P5 x6
S2 x20

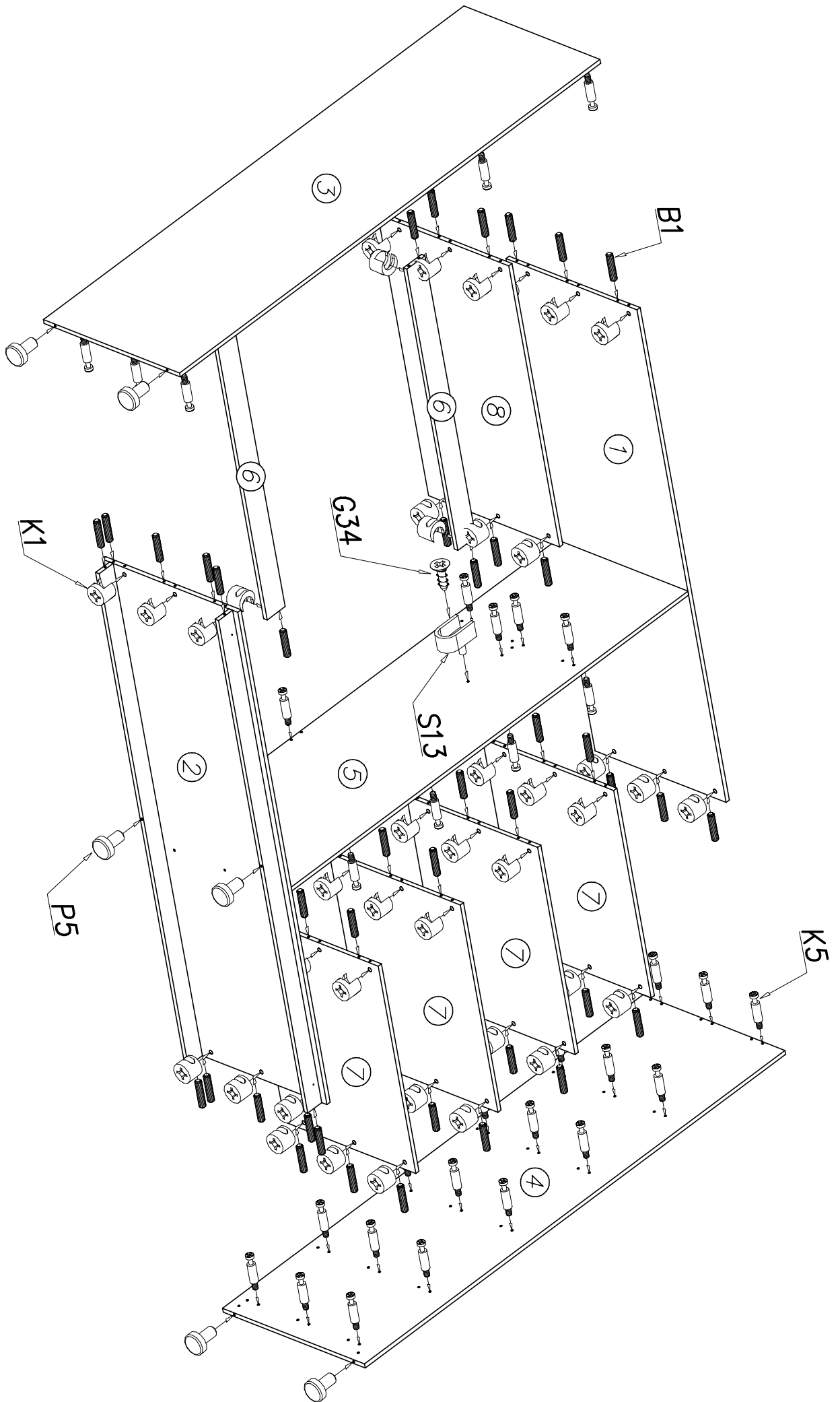
S5 1134mm x1
S13 x2

I

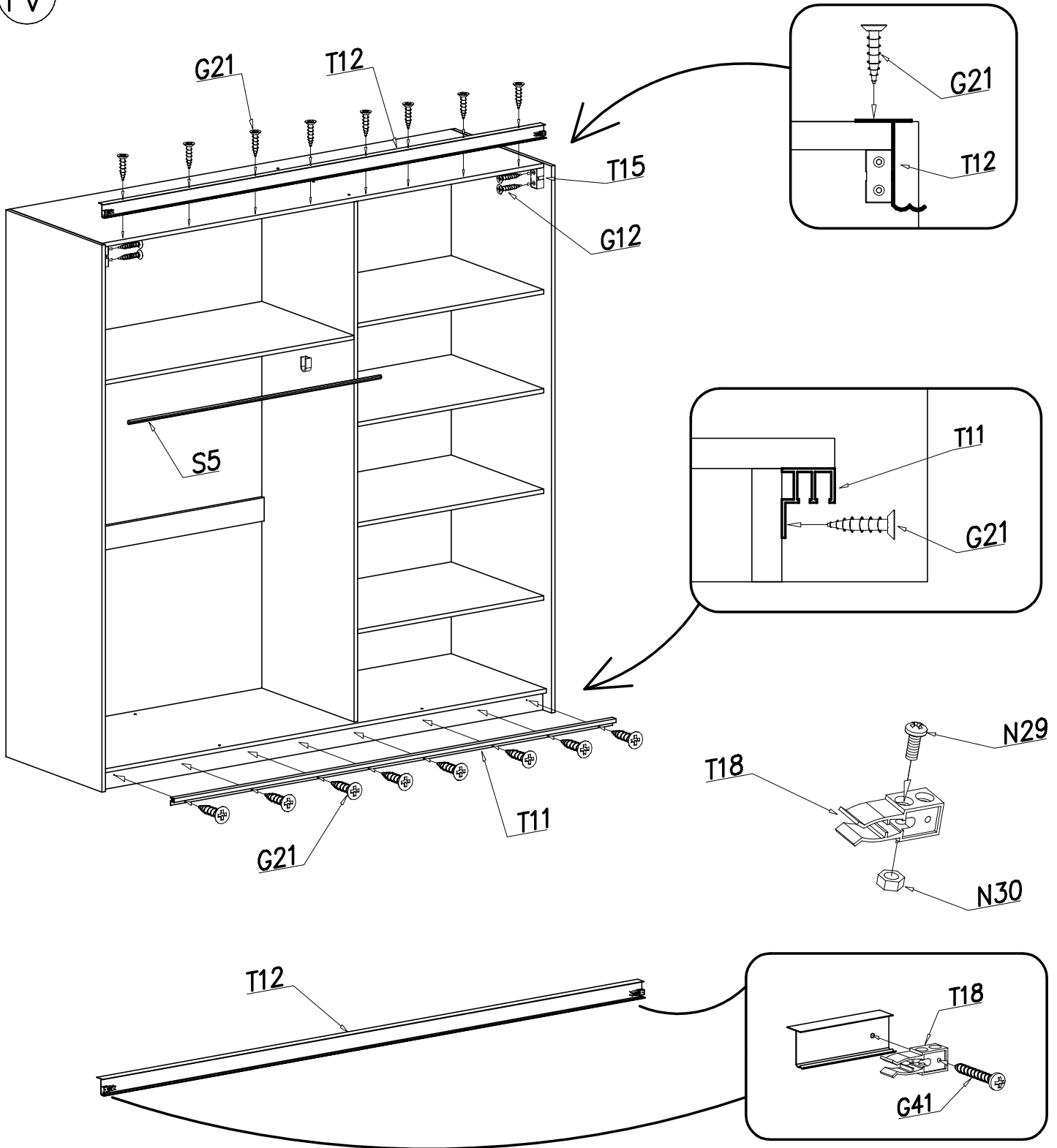


II

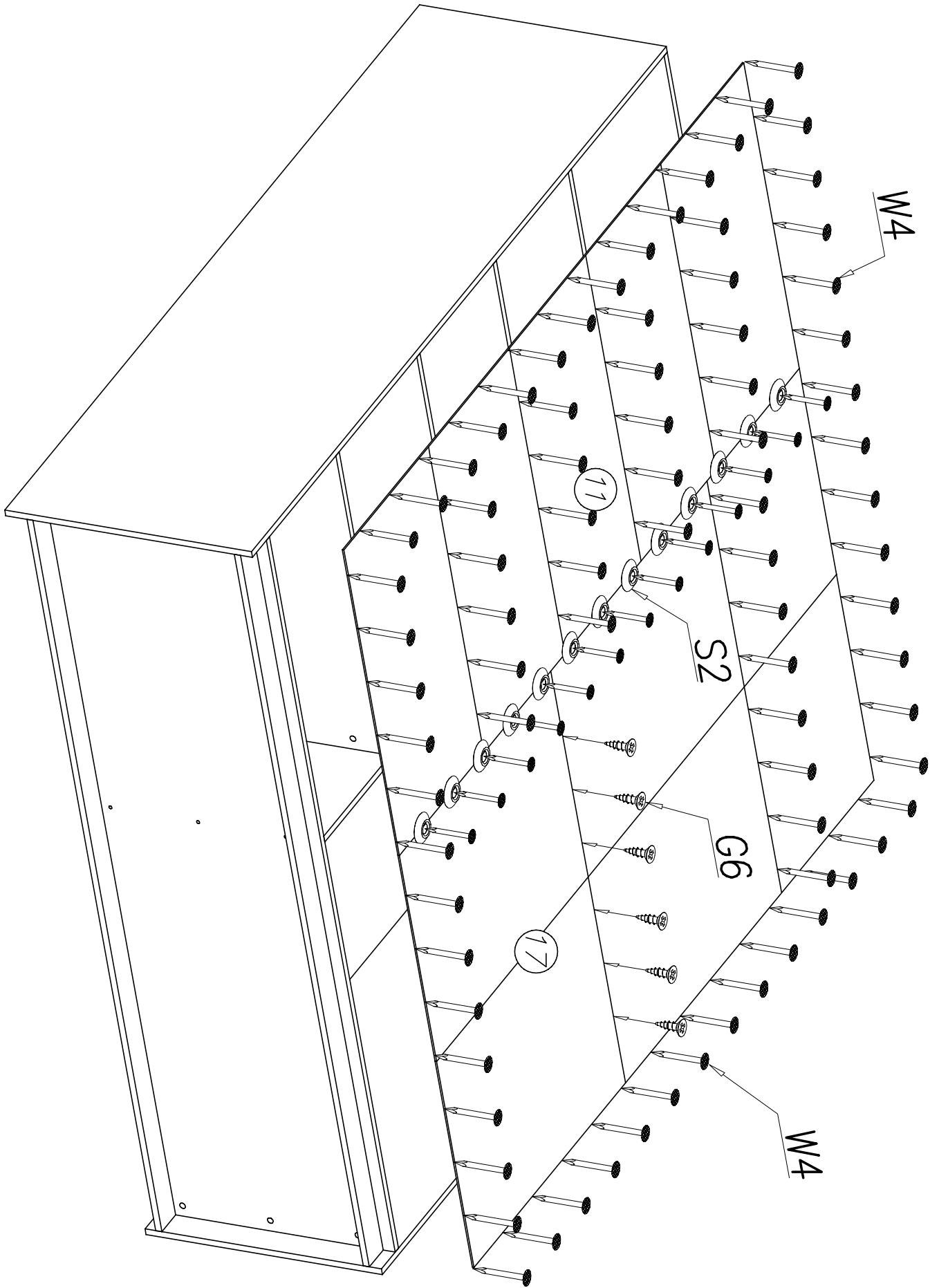




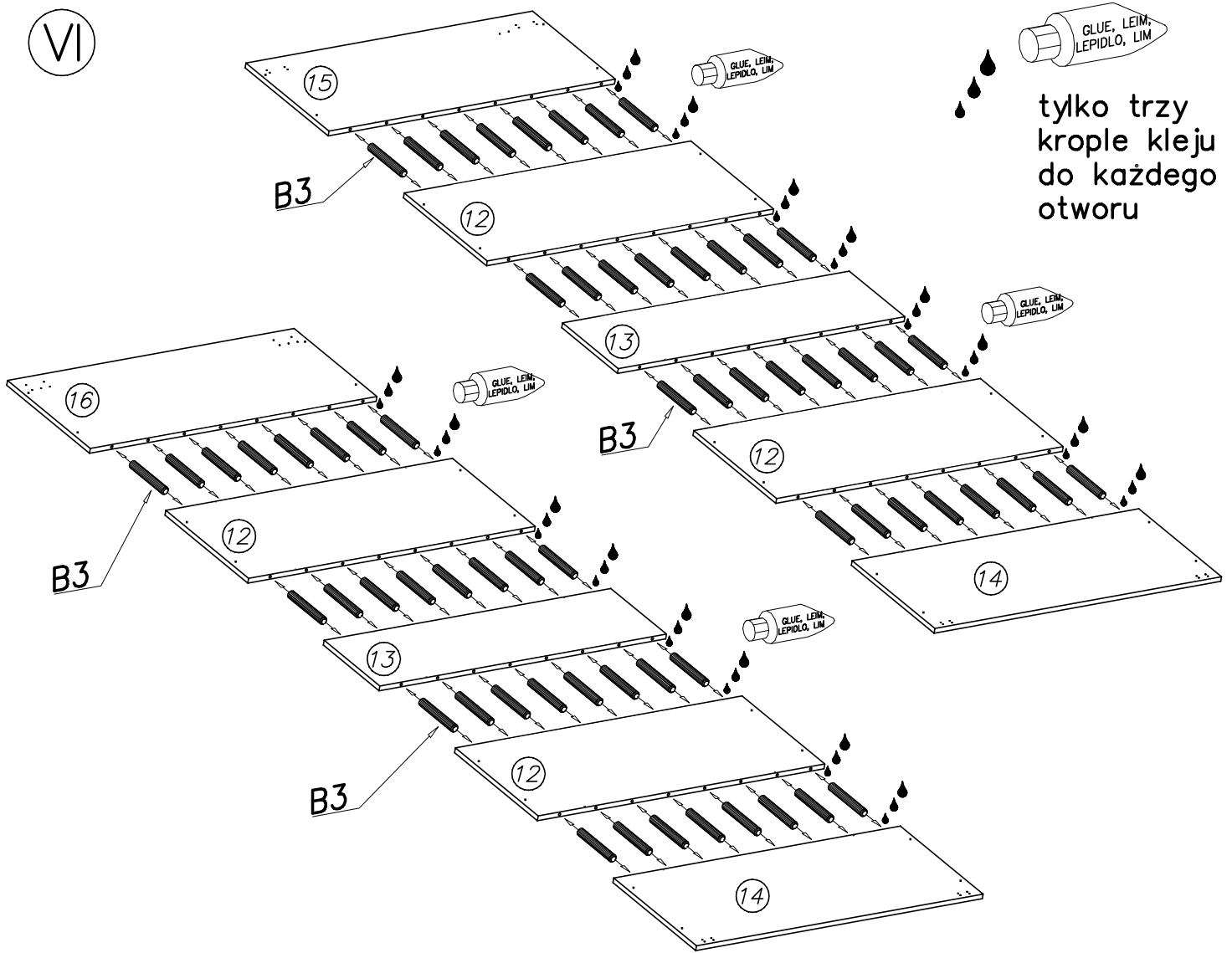
IV



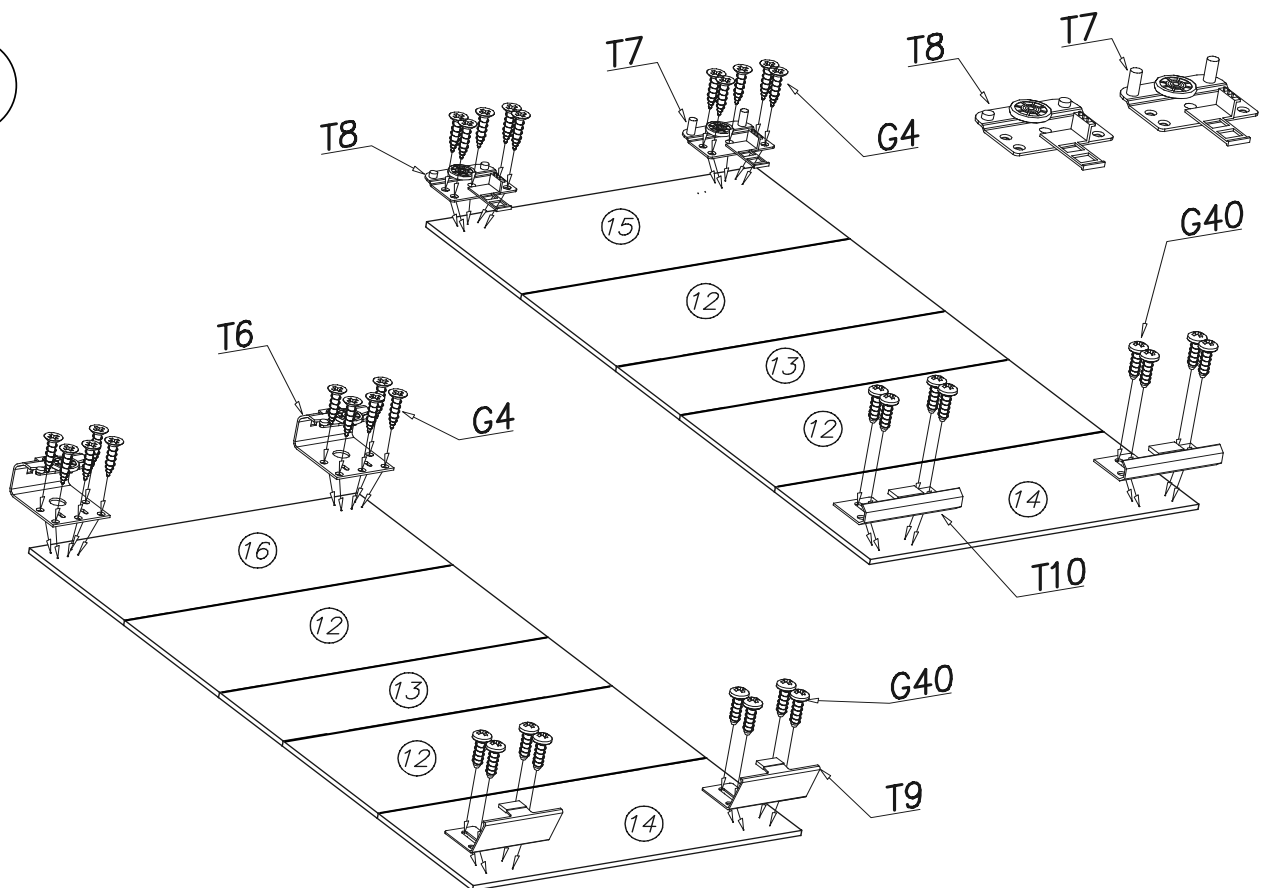
T6	T7	T12	G21	G41	T22
x2	x1	x1 2000mm	3x16 x48	3,9x25 x2	2051mm x1
T9	T8	T11	N29	T18	G40
x2	x1	x1 2000mm	M4x12 x2	x2	5x16 x16
T10	T21	T15	G12	G4	N30
x2	x2 2051mm	x2	4x25 x4	4x16 x20	M4 x2



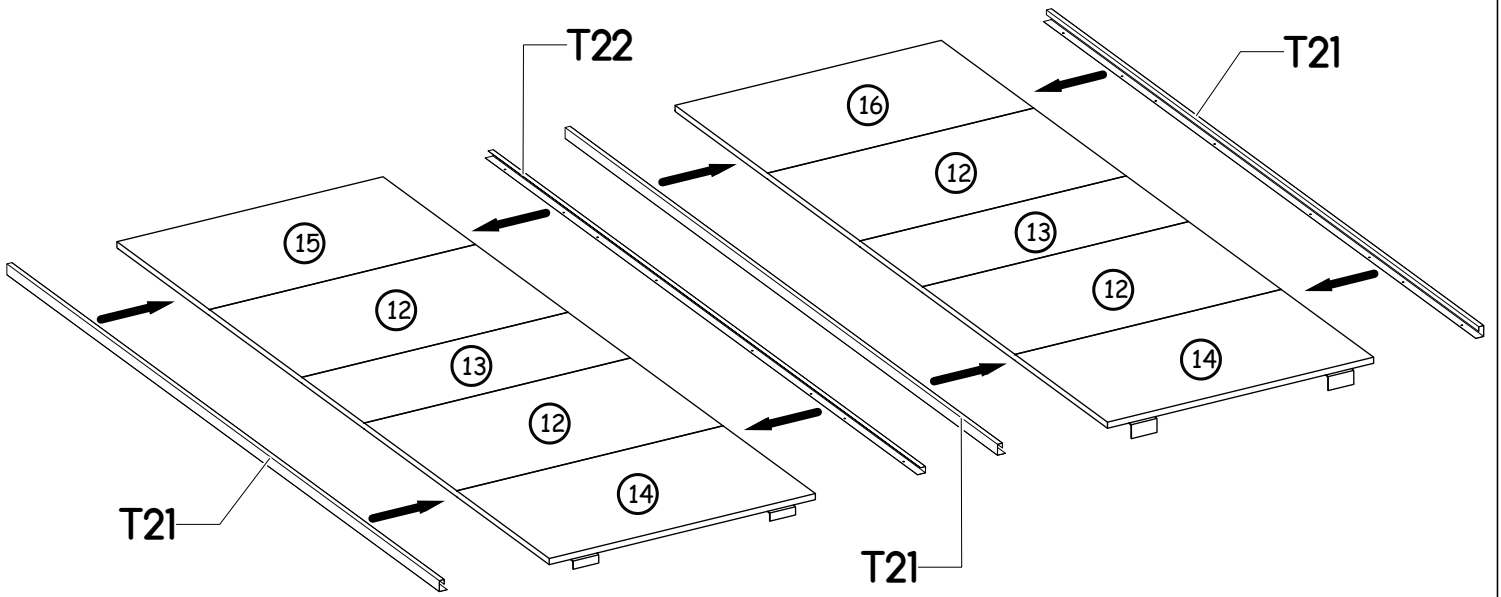
VI



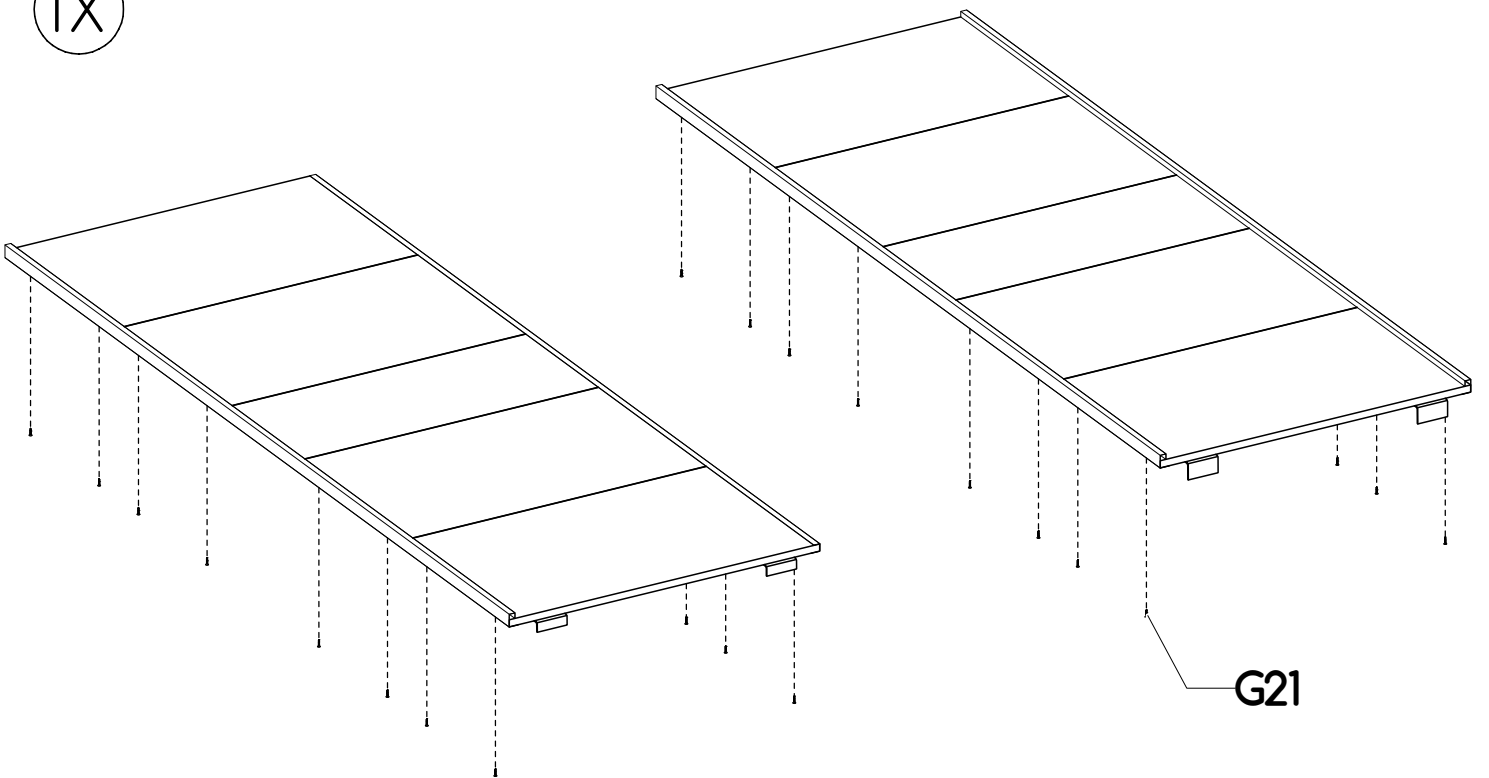
VII

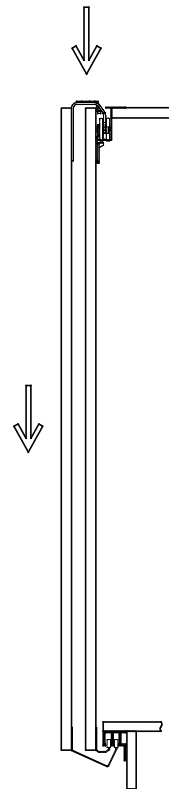
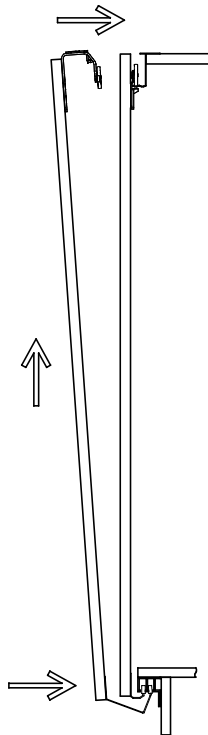
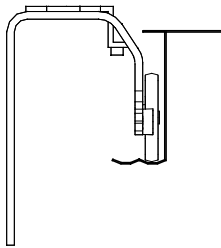
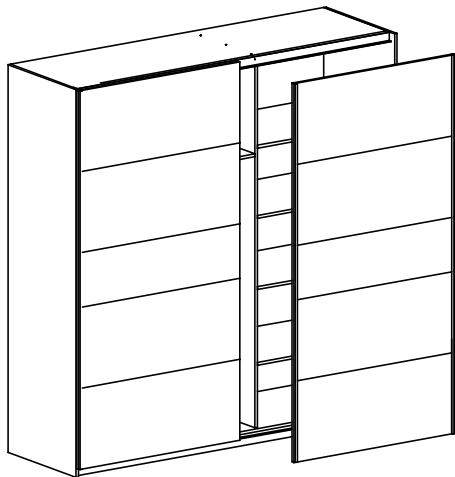
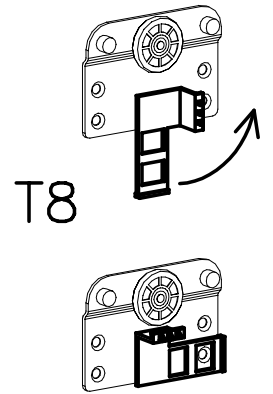
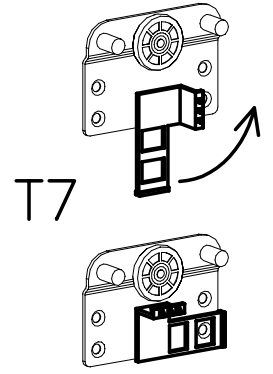
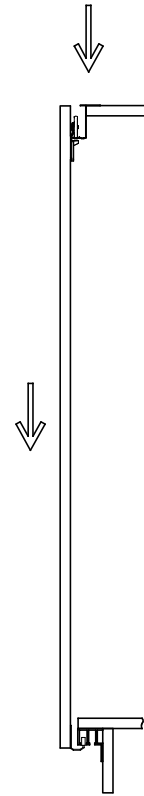
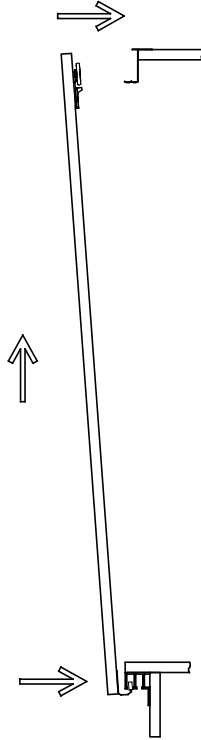
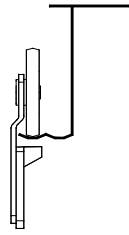
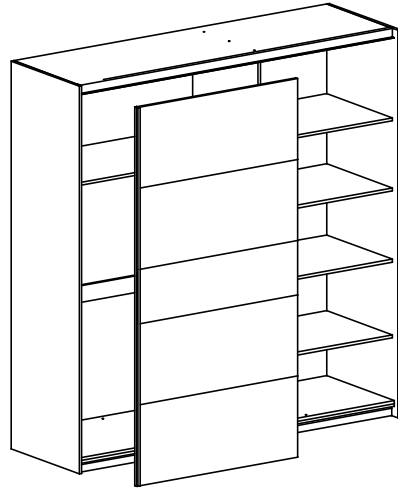


VIII



IX





T6 x2

