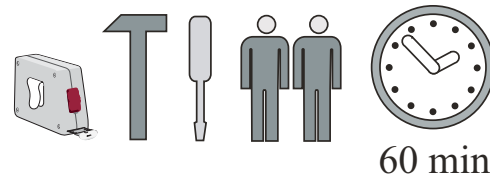
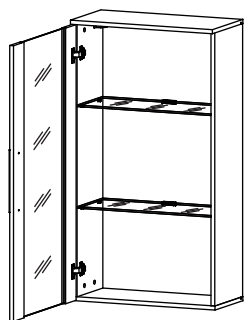
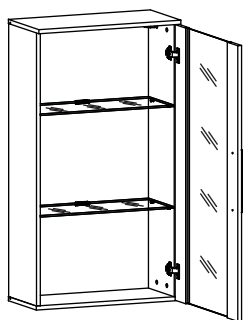
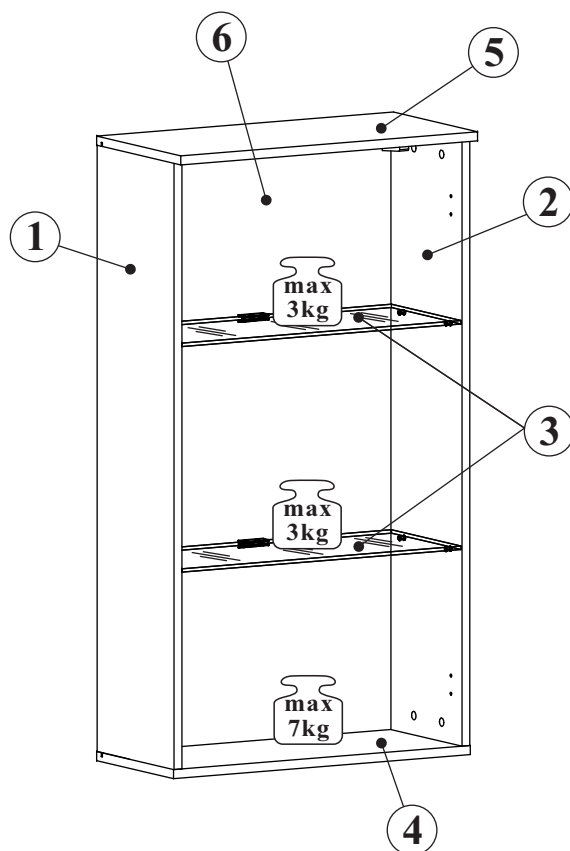
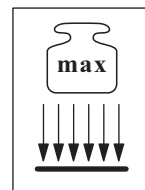
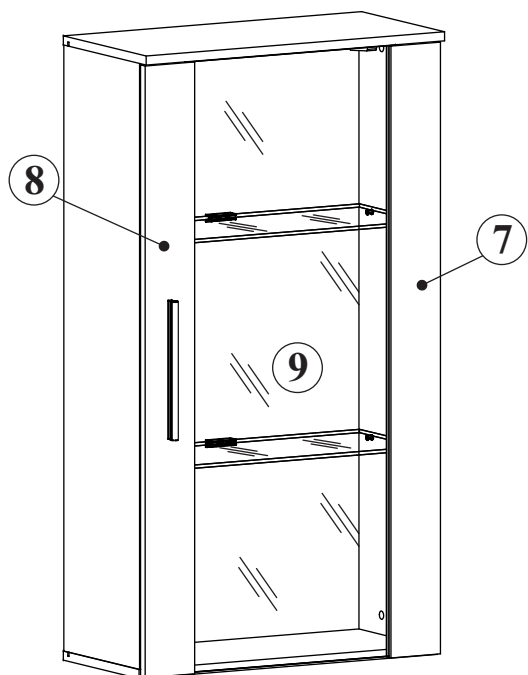


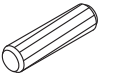
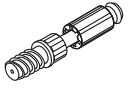


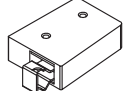

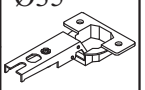
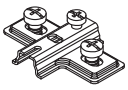

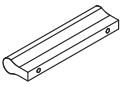
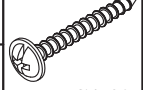

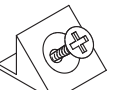
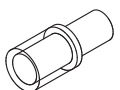
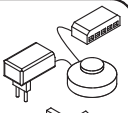
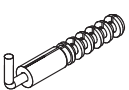


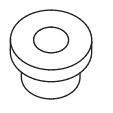
GALINO 23_N2

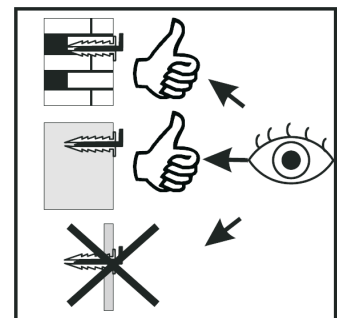
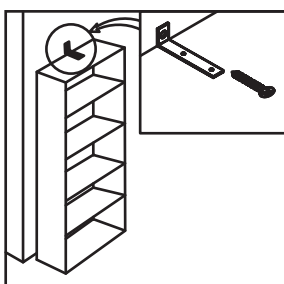
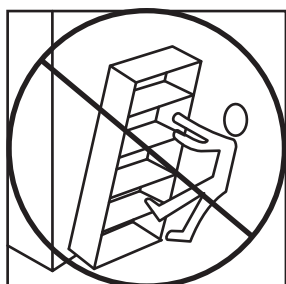
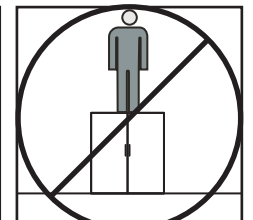
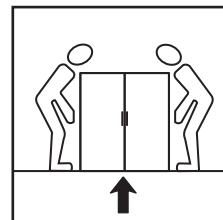
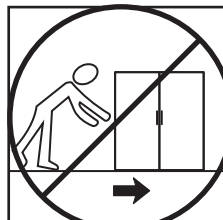
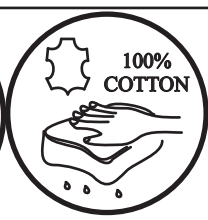
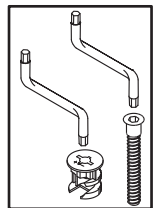
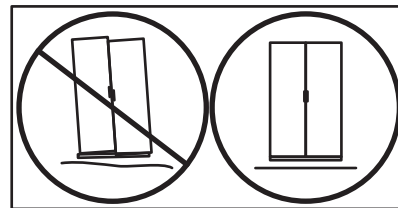
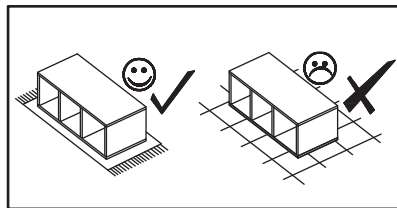
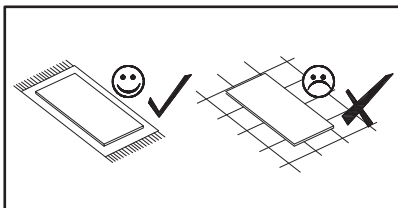
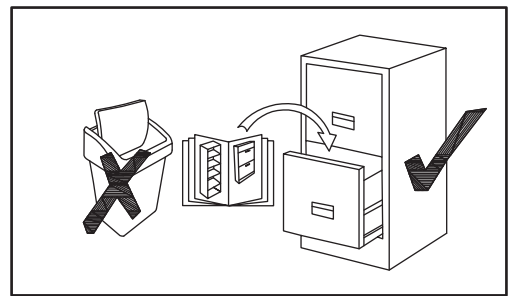
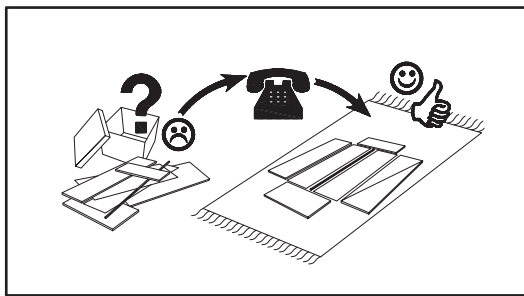
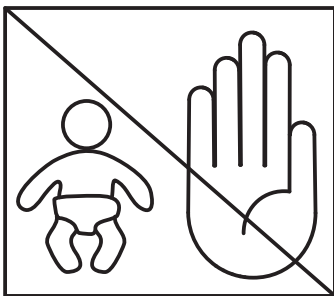
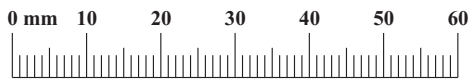


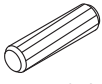
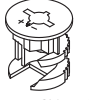
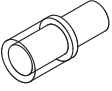
60 min

NO	Dim.			Col.-No	Qty
1	1070	265	16	1	1
2	1070	265	16	1	1
3	566	230	6	1	2
4	602	265	16	1	1
5	602	290	16	1	1
6	580	1082	3	1	1
7	100	1080	16	1	1
8	100	1080	16	1	1
9	1064	446	4	1	1

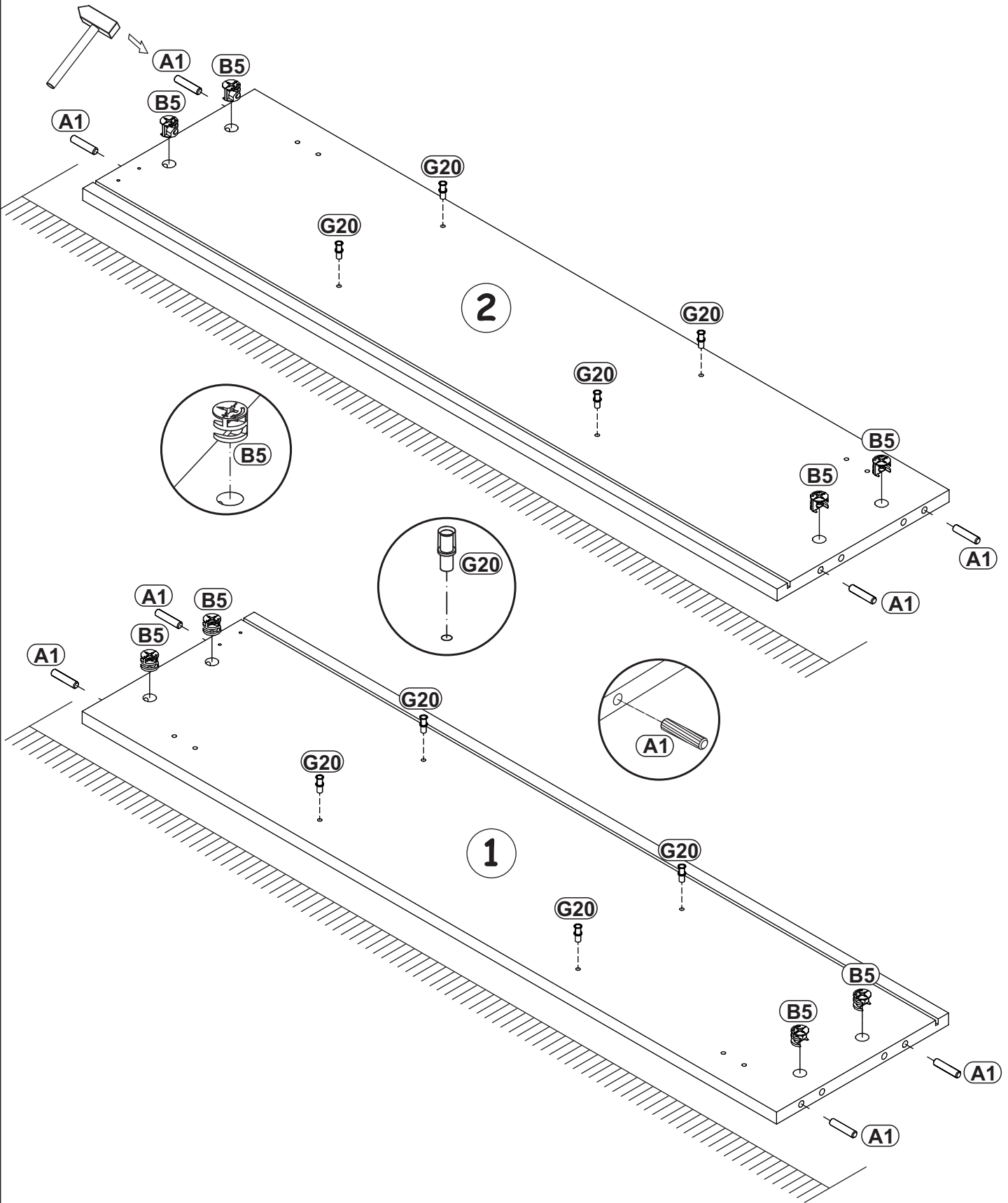
GALINO 23_N2

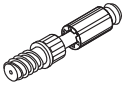
A1 x8  ø8x36	B4 x8 	B5 x8  Ø15x12	G5 x8 	ZR1 x2 	D6 x4  USØ3,5x30
E21 x2 Ø35  H=0	E2 x2  H=0	D10 x4  USØ3,5x13	KL x1  L-224mm.	UP6 x2  UPØ4x30	Z2 x4  Ø5
S1 x8 	G20 x8 	LED x1  x2	KR2 x2  Ø8	G2 x1 	UP13 x8  UPØ3x16
P2 x8 					



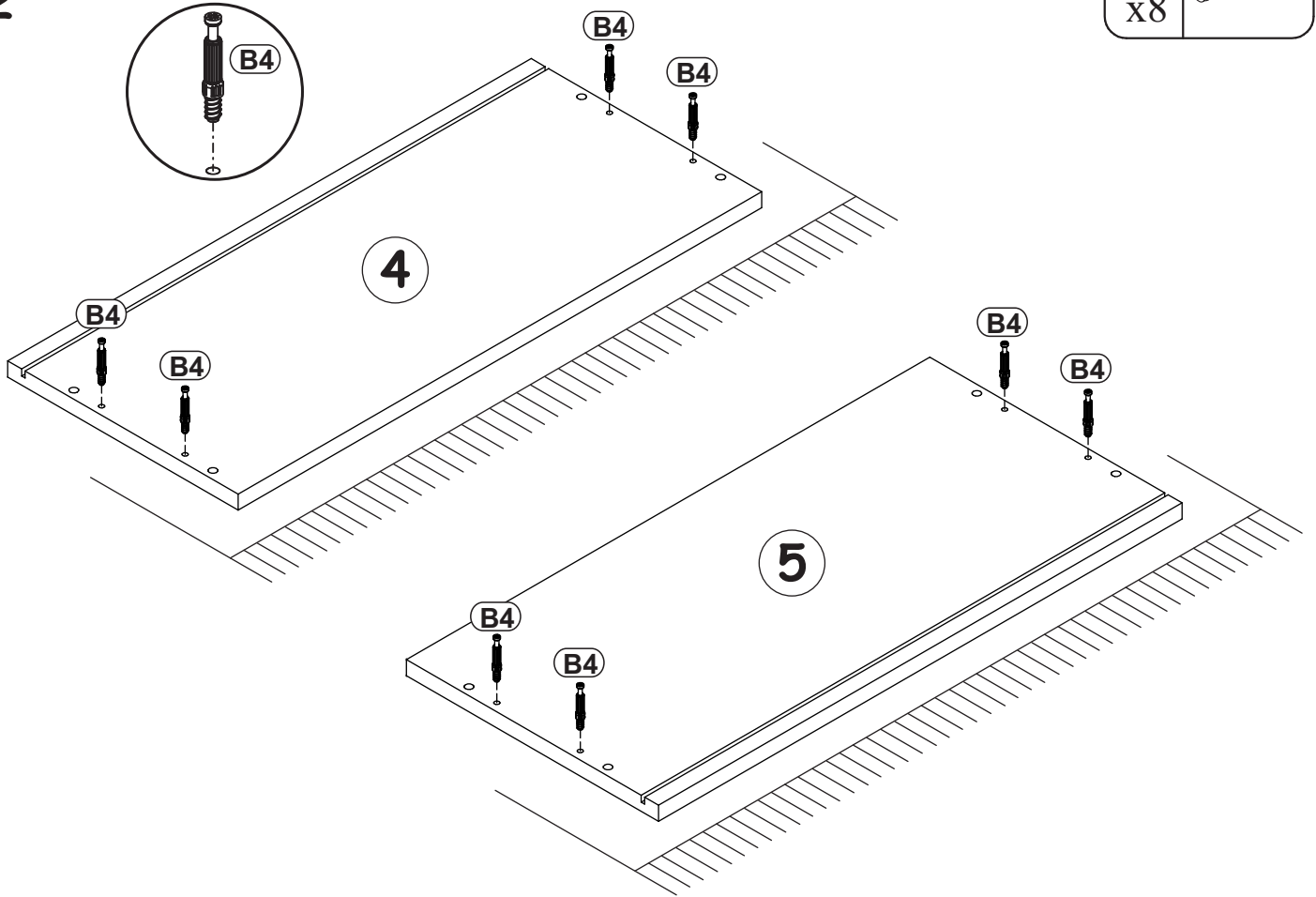
A1		B5		G20	
x8	ø8x36	x8	Ø15x12	x8	

1

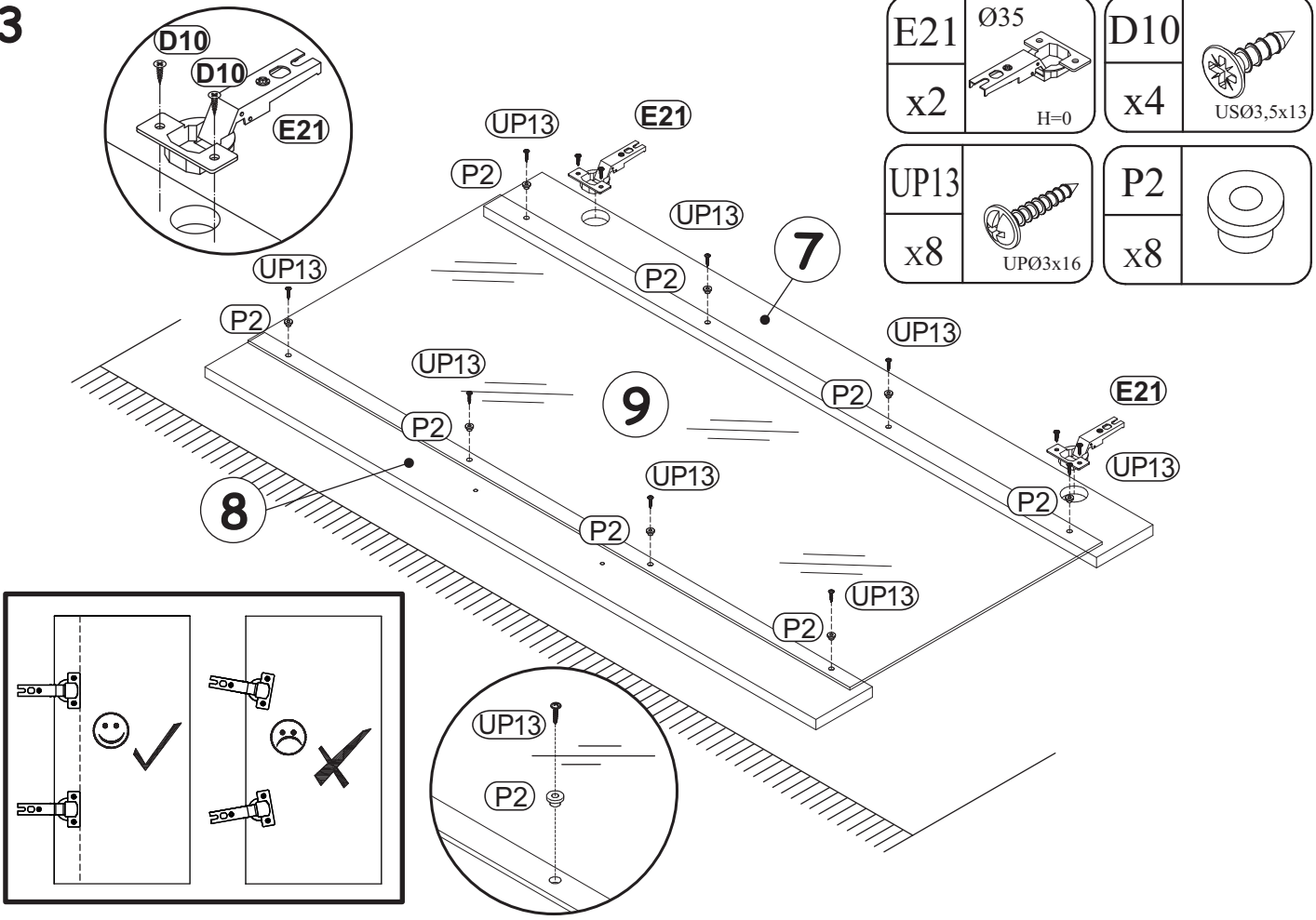



B4	
x8	

2

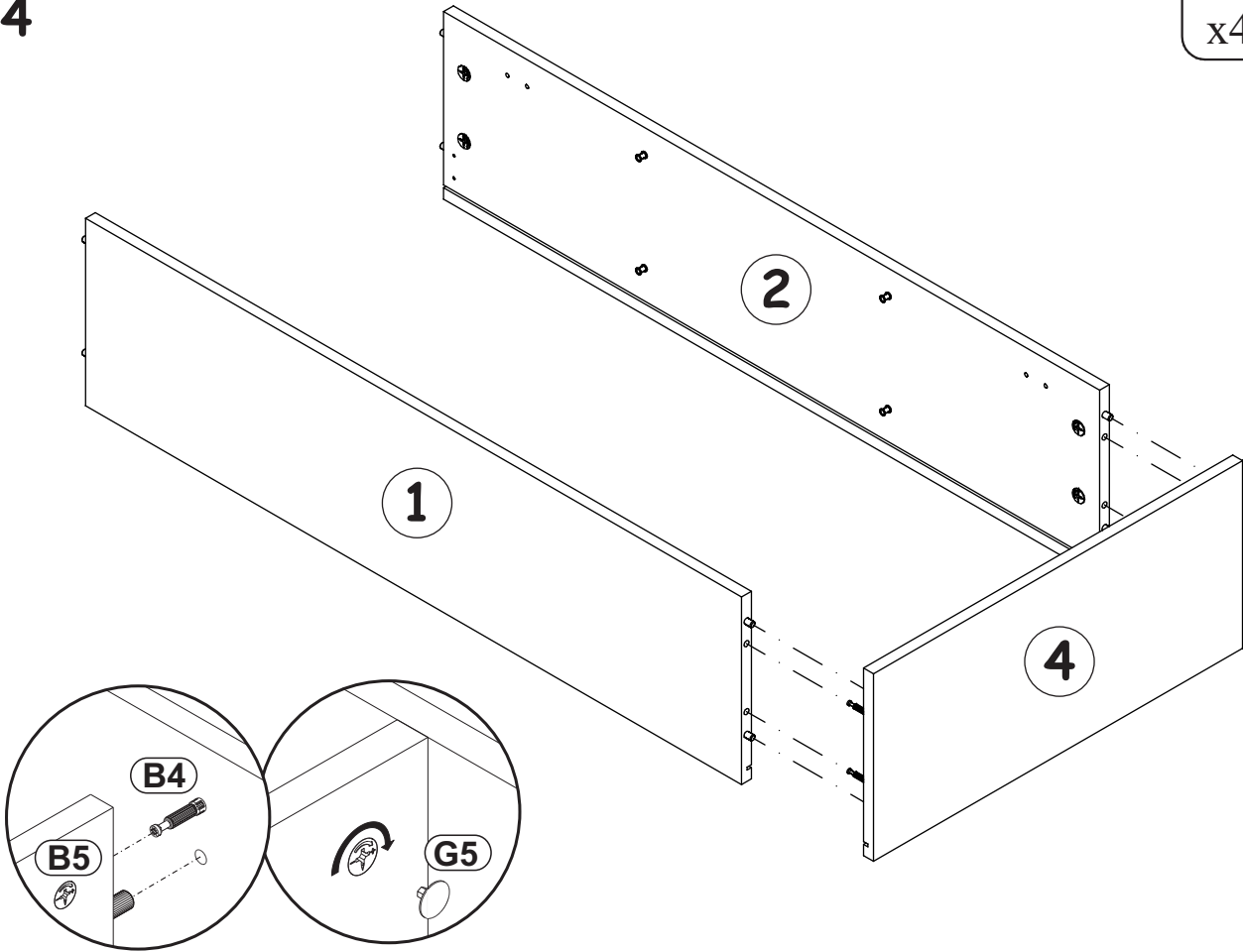


3




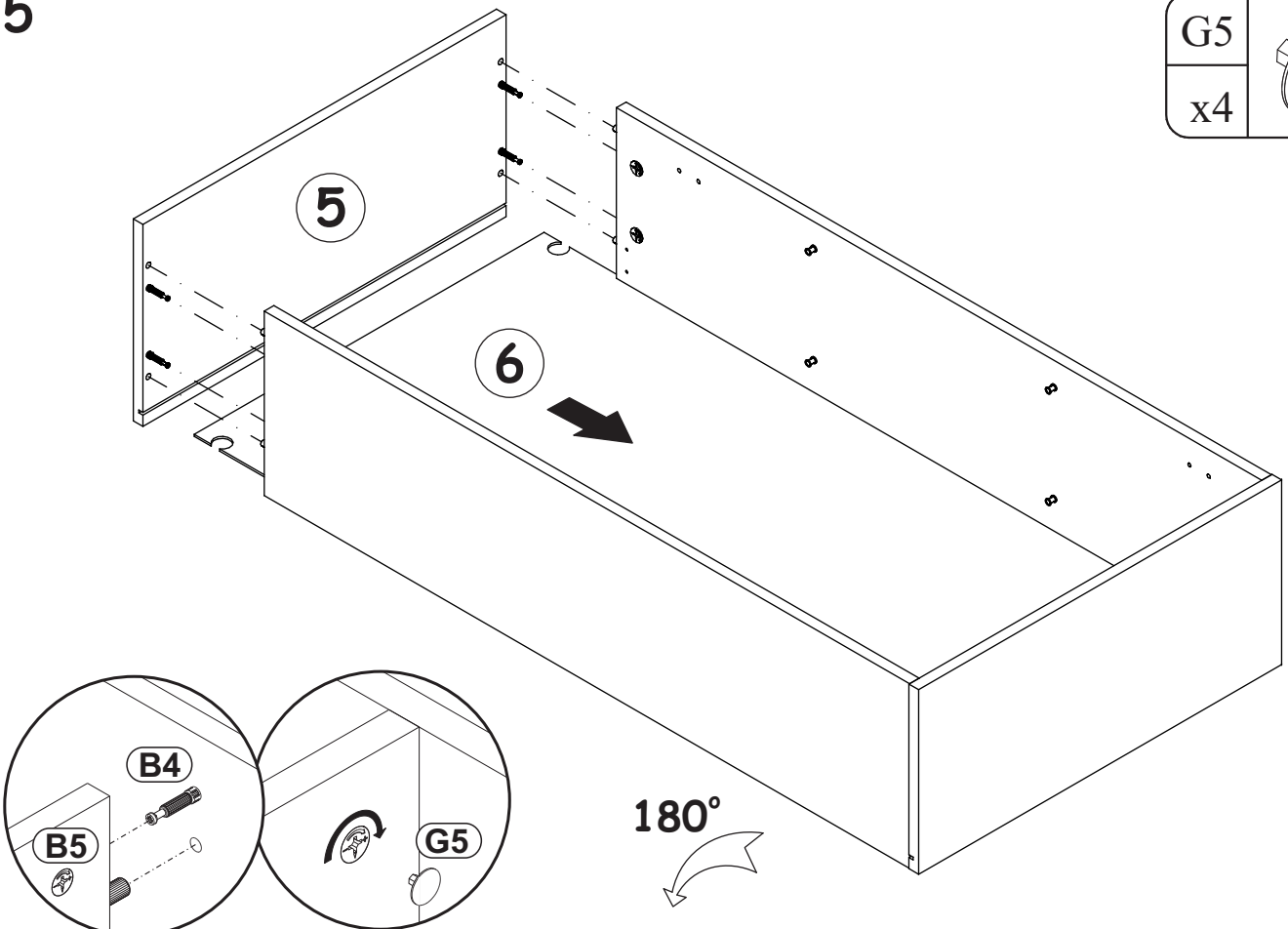
G5	
x4	

4

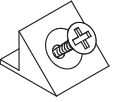


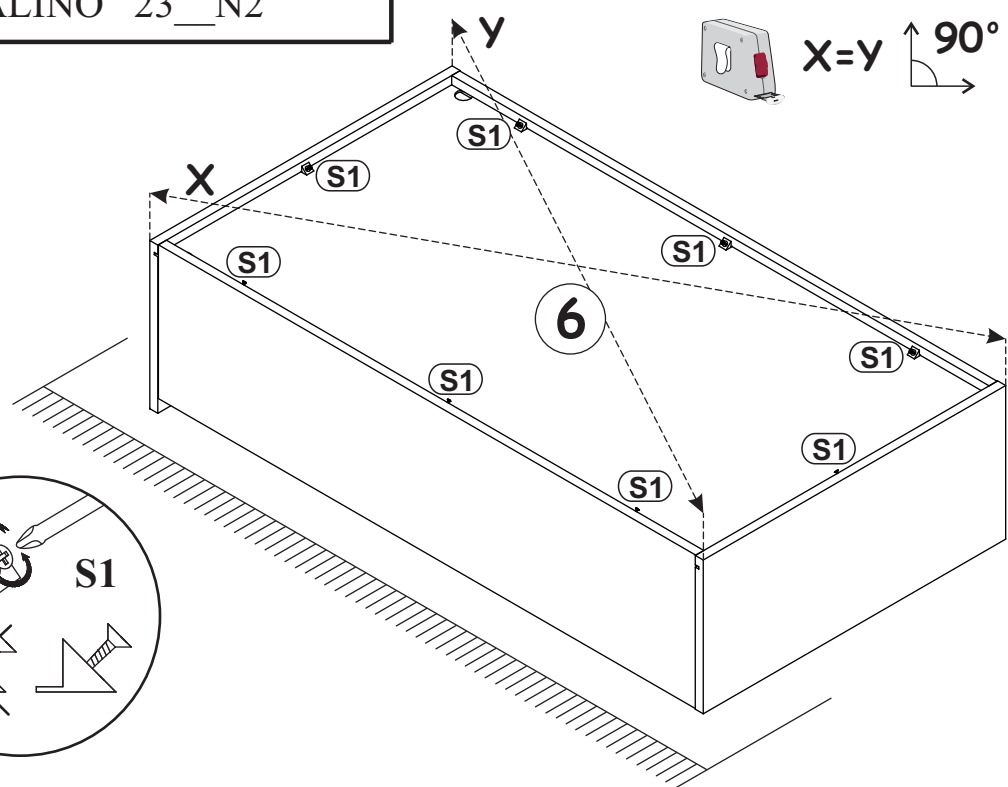
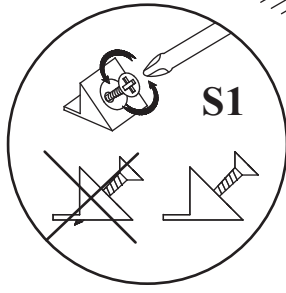
5

G5	
x4	

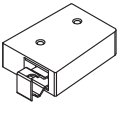

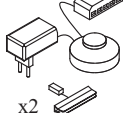


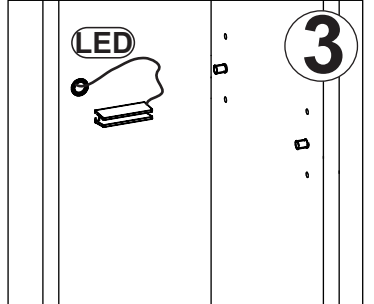
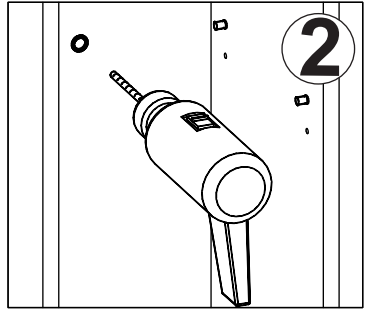
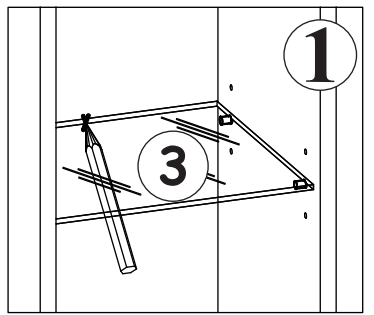
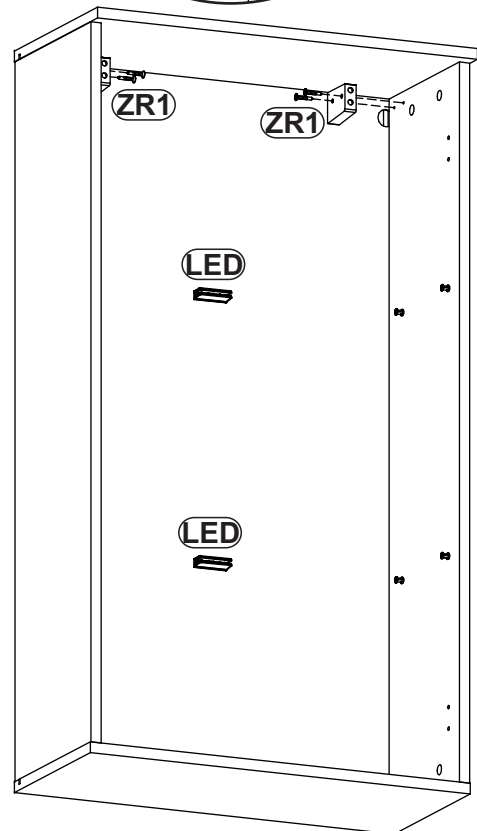
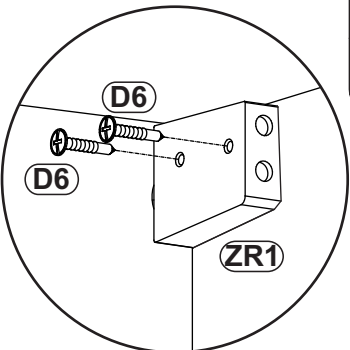
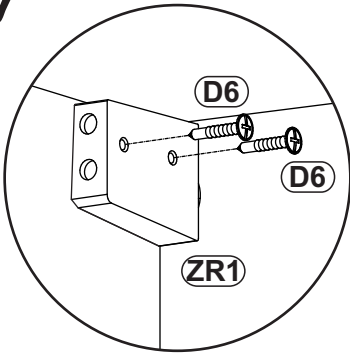
6

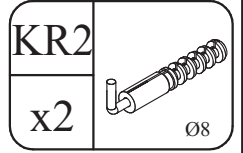
S1	
x8	



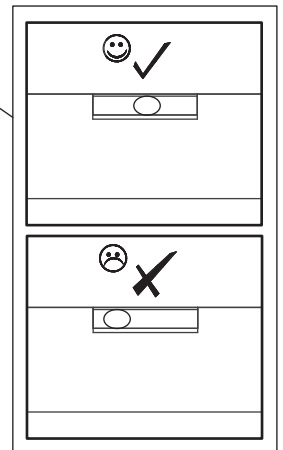
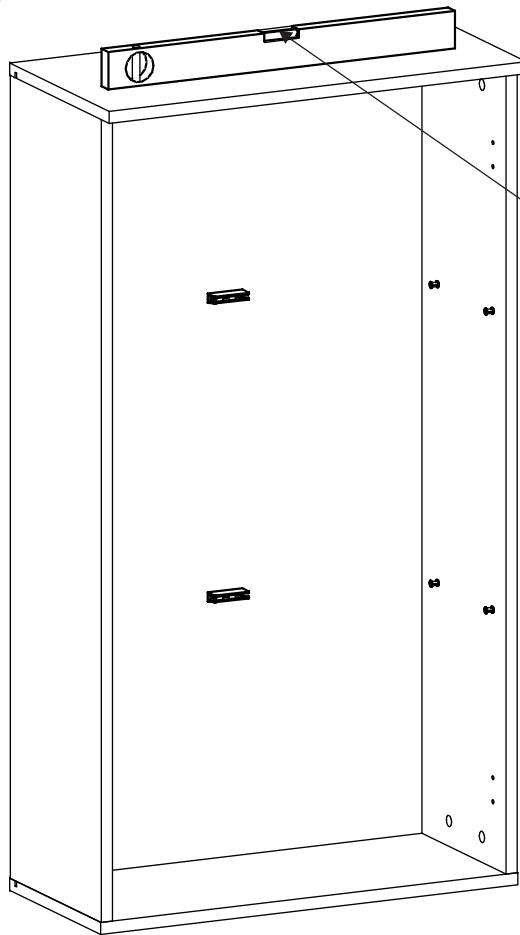
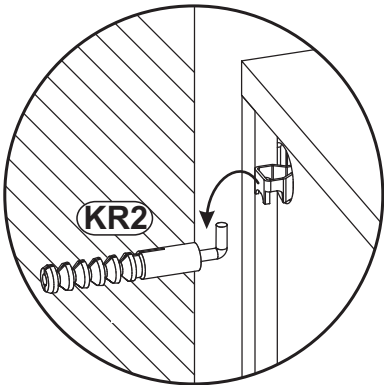
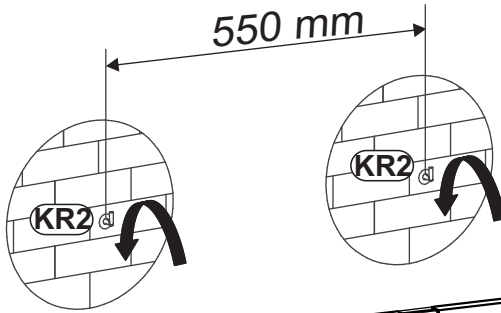
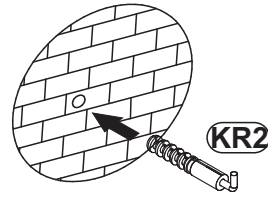
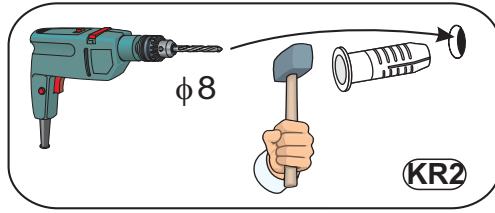
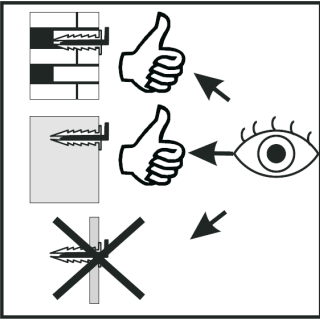
7

ZR1		D6		LED	
x2		x4	USØ3,5x30	x1	x2

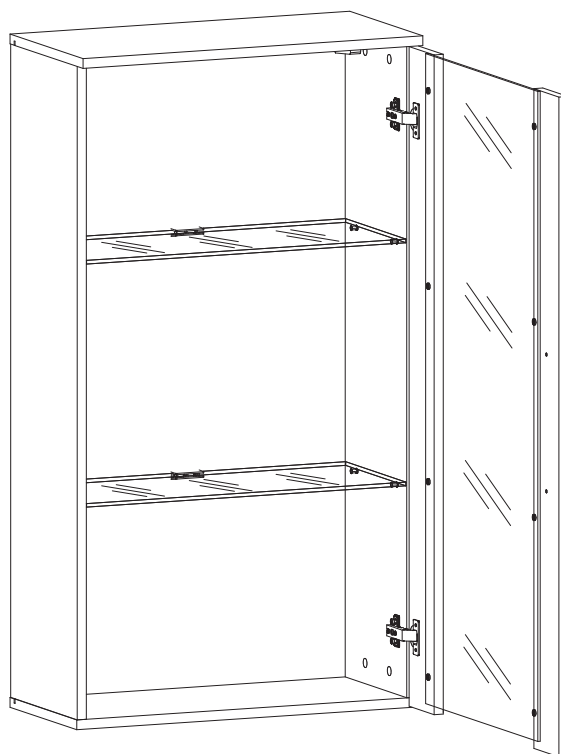




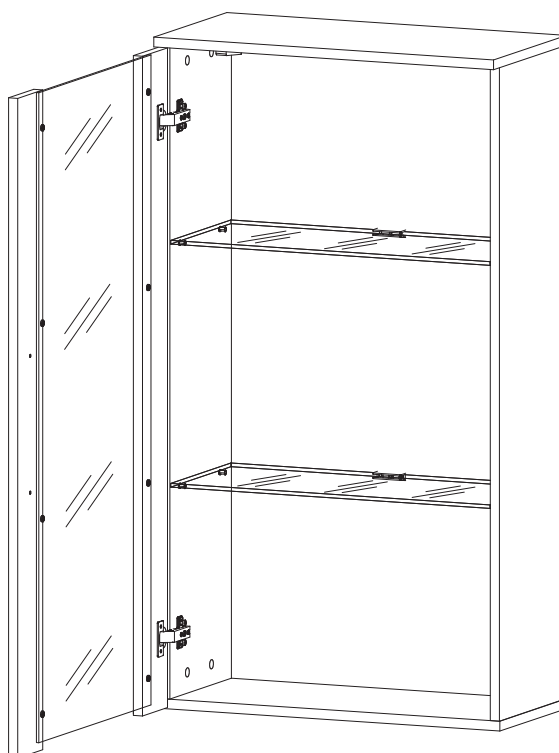
8



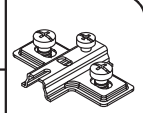

9-11

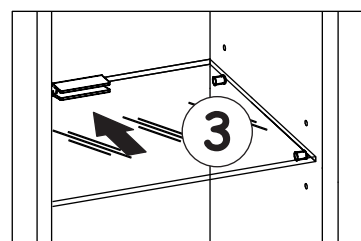
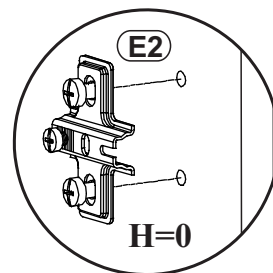
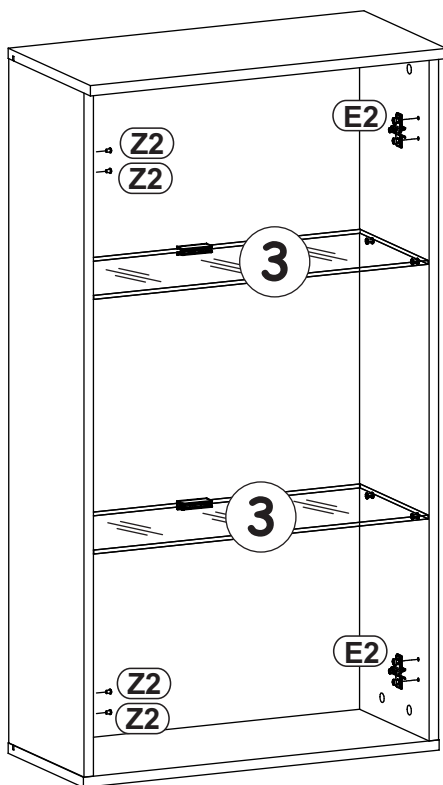
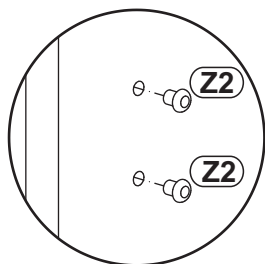
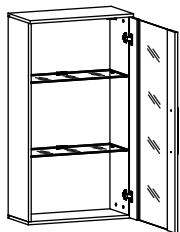


12-14

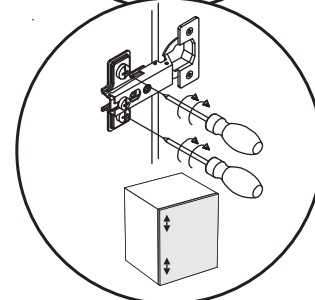
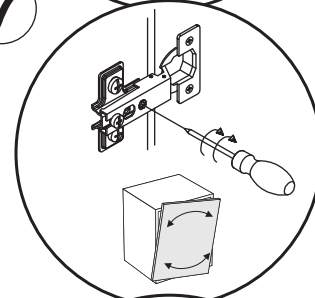
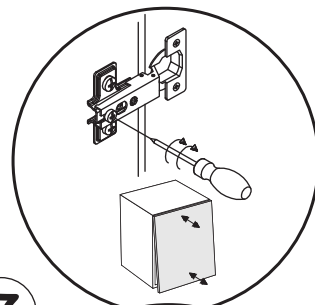
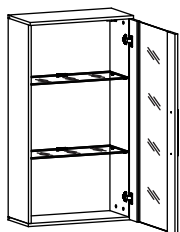


9

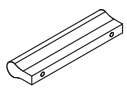
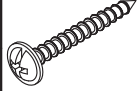
E2		Z2	
x2	H=0	x4	Ø5

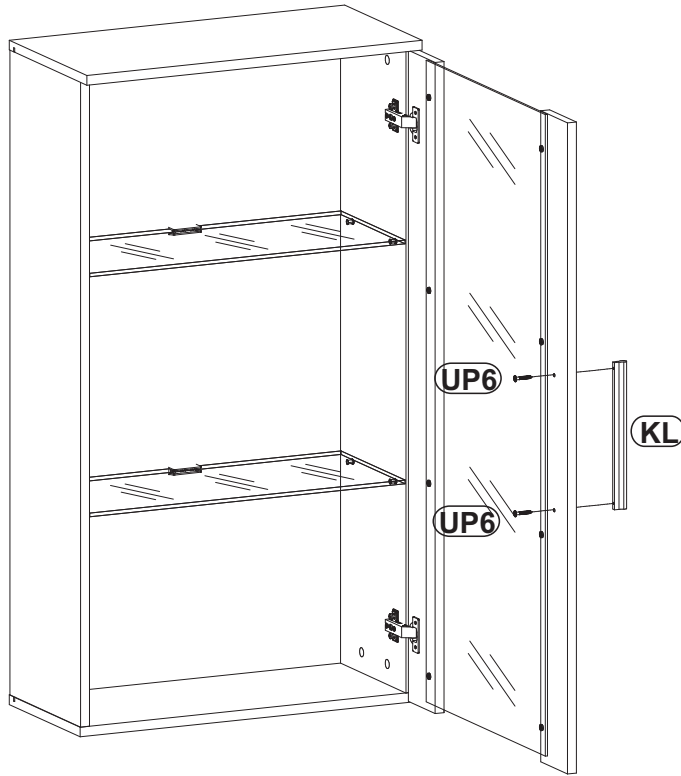
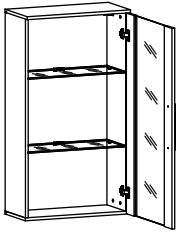


10

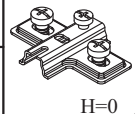



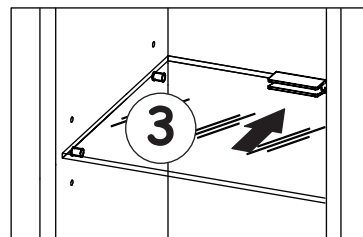
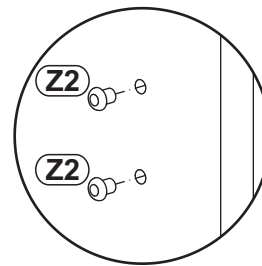
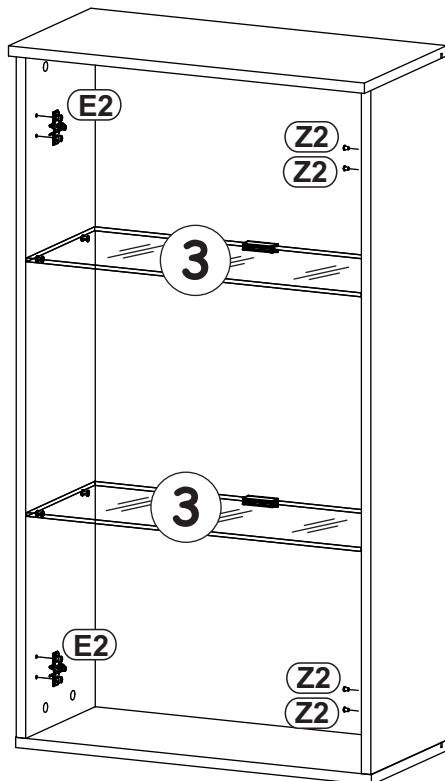
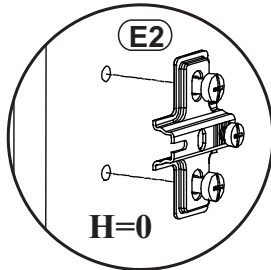
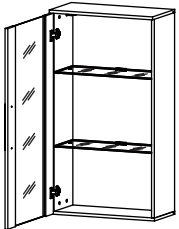
11

KL		UP6	
x1	L-224mm.	x2	UPØ4x30

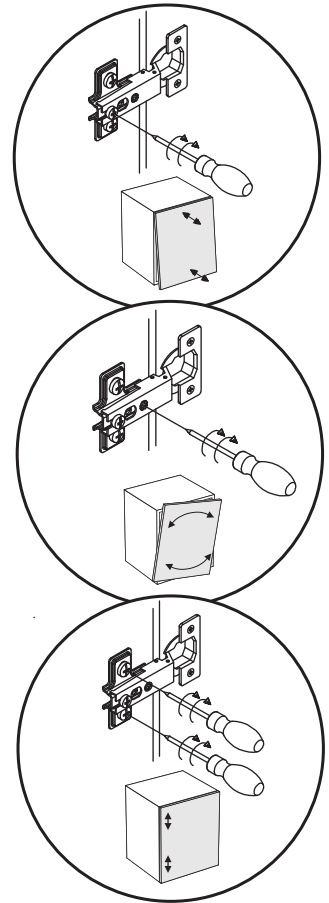
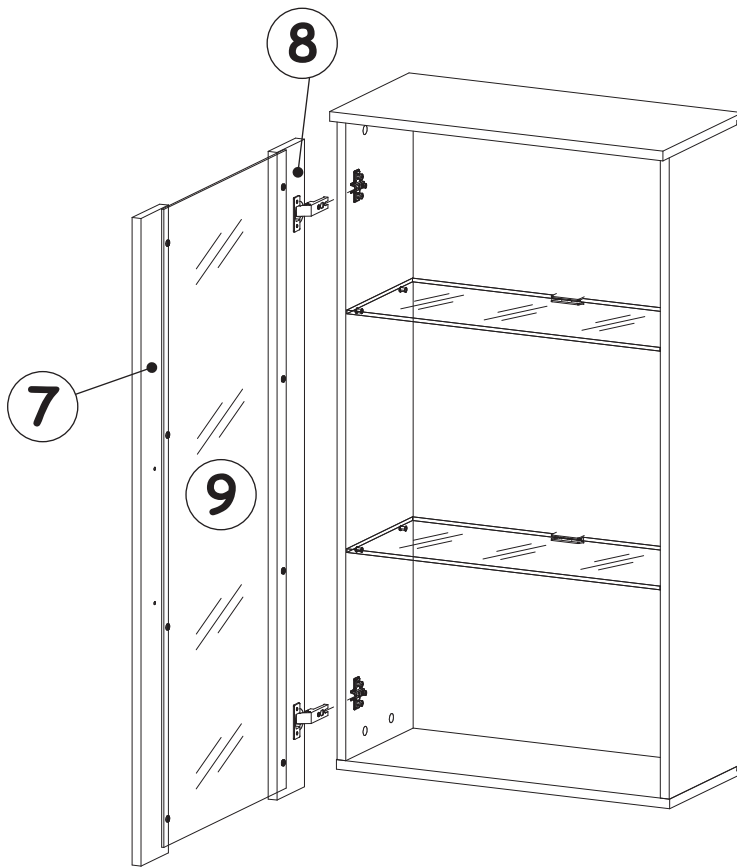
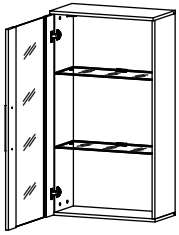


12

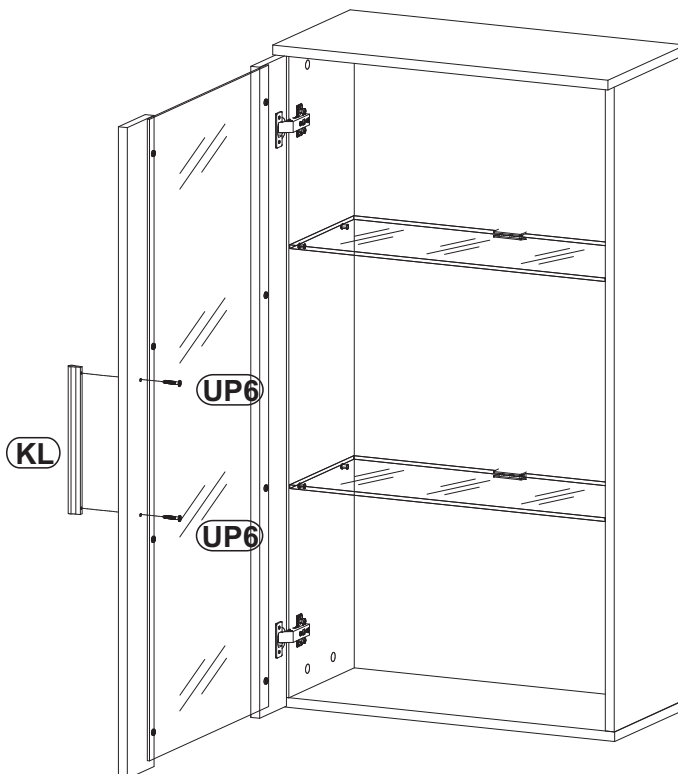
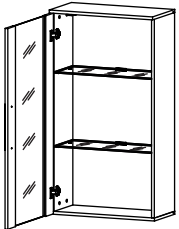
E2		Z2	
x2	H=0	x4	Ø5

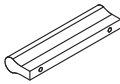
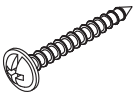


13



14



KL		UP6	
x1	L-224mm.	x2	UPØ4x30