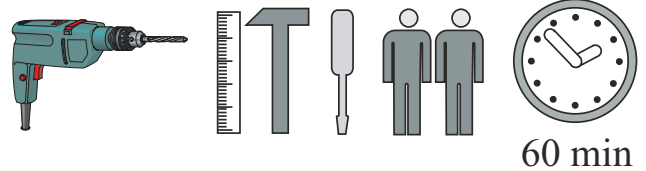
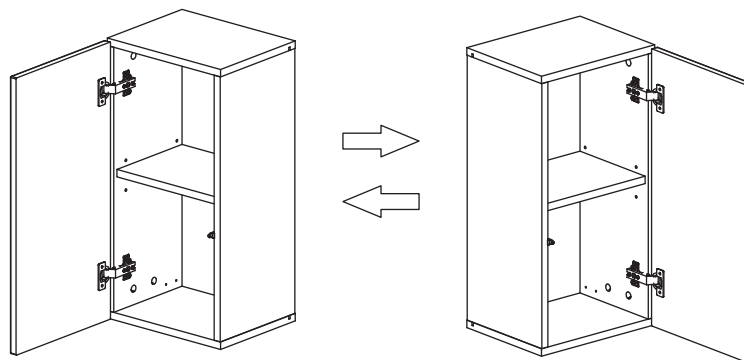
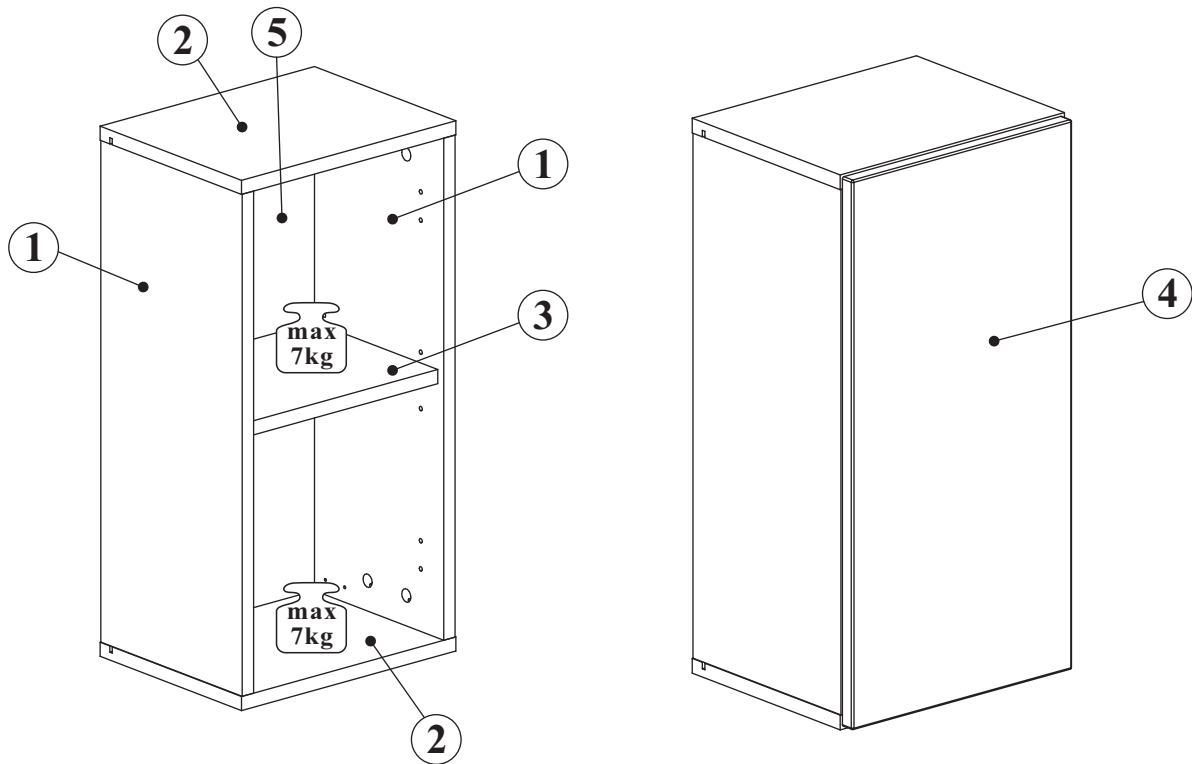
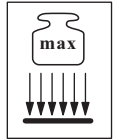


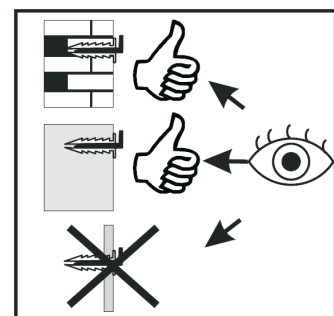
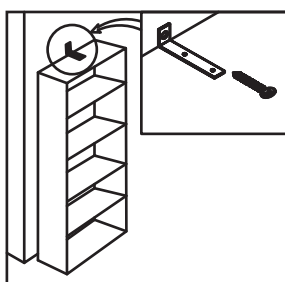
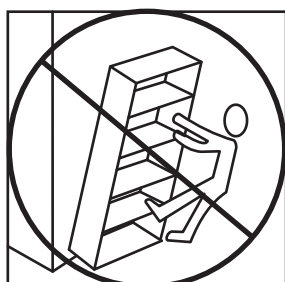
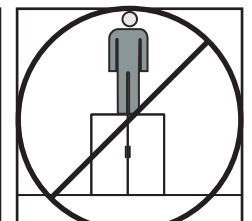
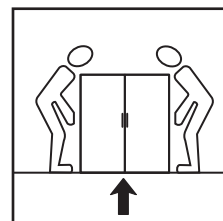
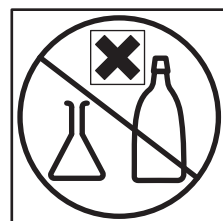
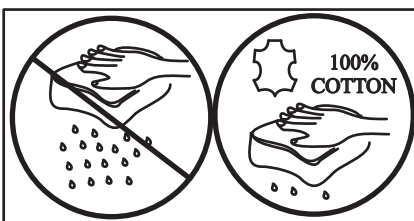
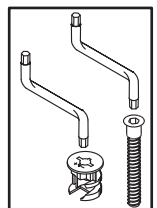
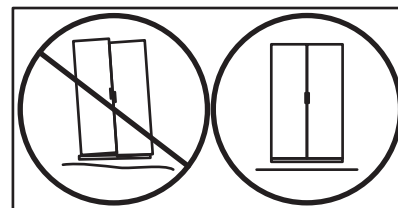
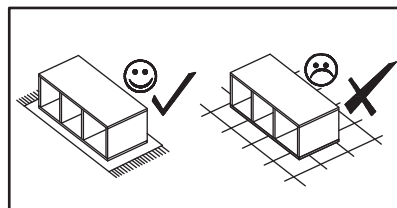
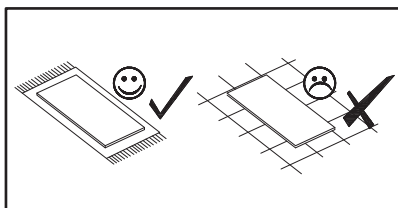
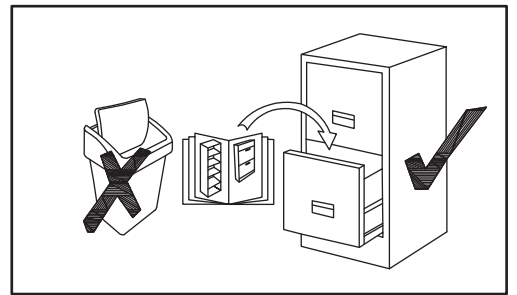
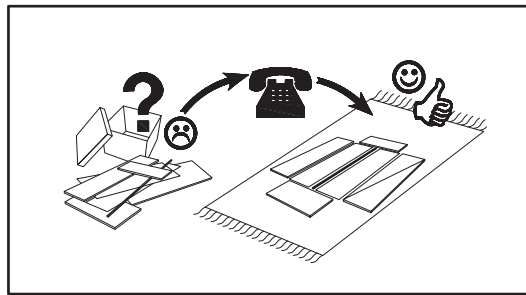
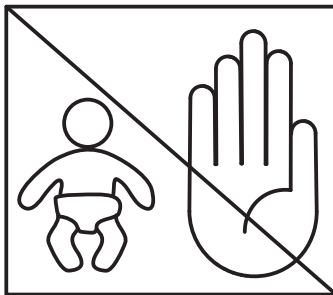
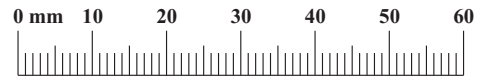
SWITCH 27 -- SW SW 4



NO	Dim.			Col-No	Qty
1	570	234	16	1	2
2	302	234	16	1	2
3	268	204	16	1	1
5	582	280	3	1	1
4	296	596	16	1	1

SWITCH SW 4

A1 x8 ø8x36	B4 x8	G5 x8	B5 x8 ø15x12	ZR1 x2	D6 x4 USØ3,5x30
E1 x2 Ø26 H=0	E2 x2 H=0	D10 x6 USØ3,5x13	T1 x1	S1 x6	KR2 x2 Ø8
G7 x4	G2 x1	Z2 x4 Ø5			



SWITCH SW 4

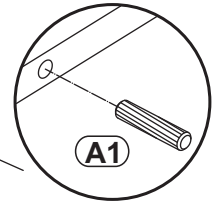
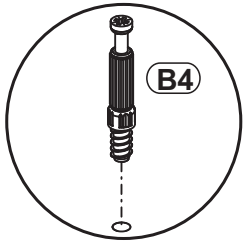
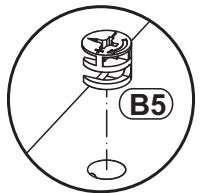
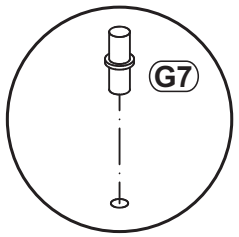
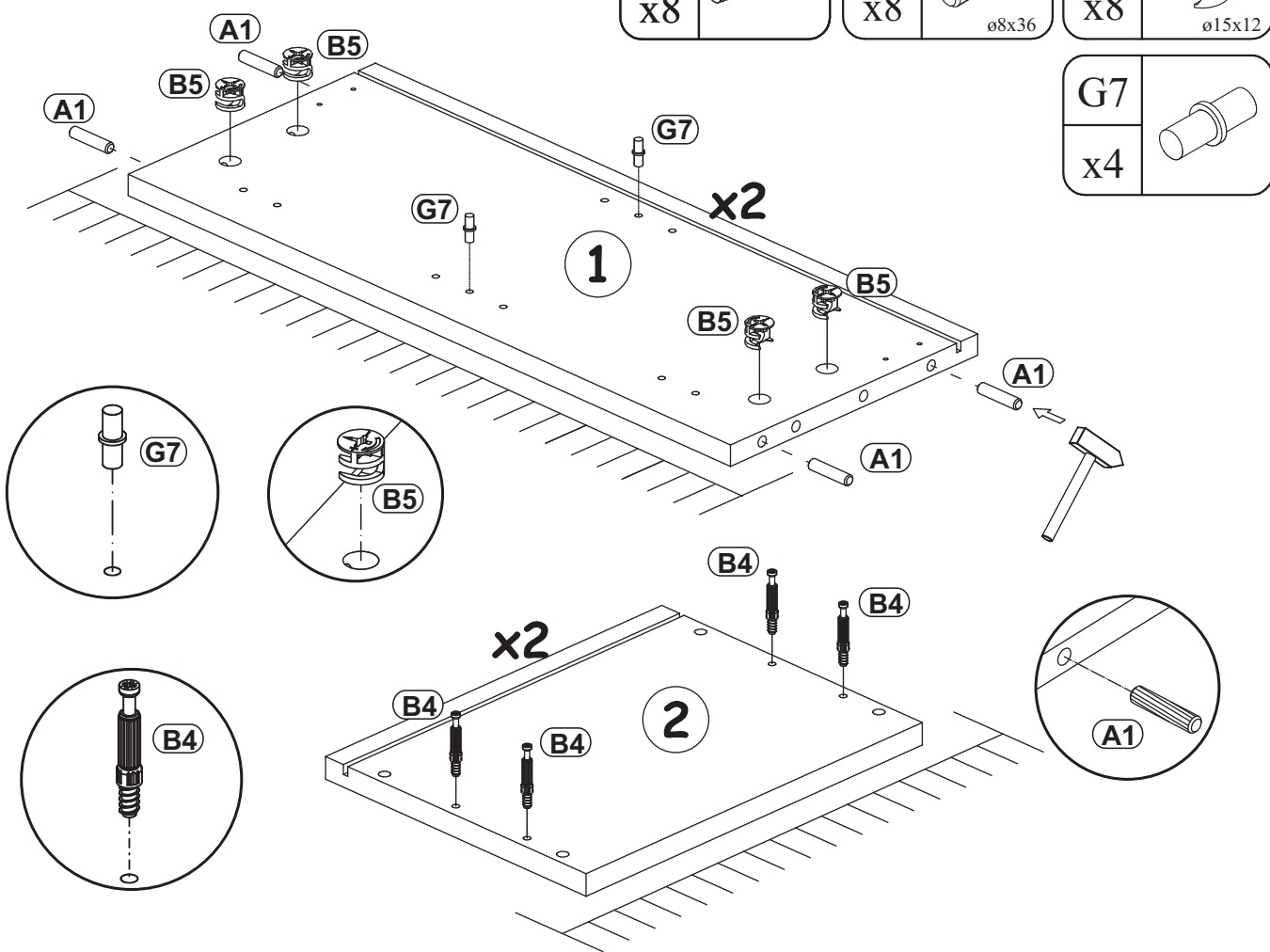
1

B4	
x8	

A1	
x8	ø8x36

B5	
x8	ø15x12

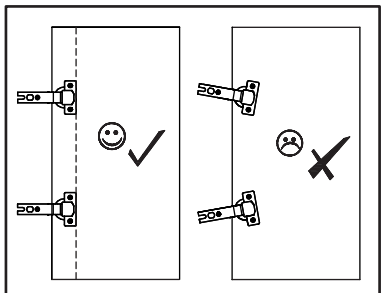
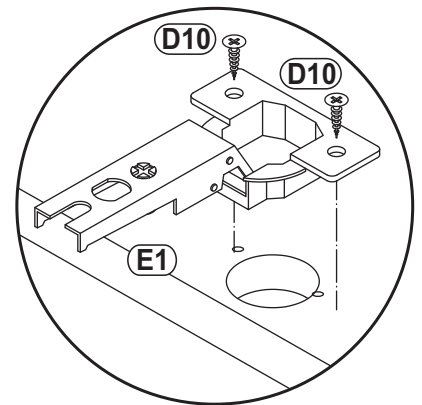
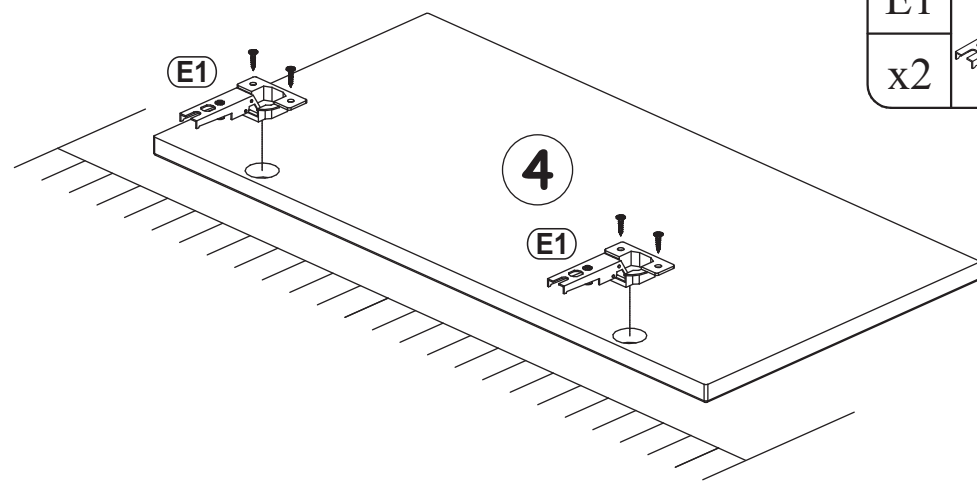
G7	
x4	



2

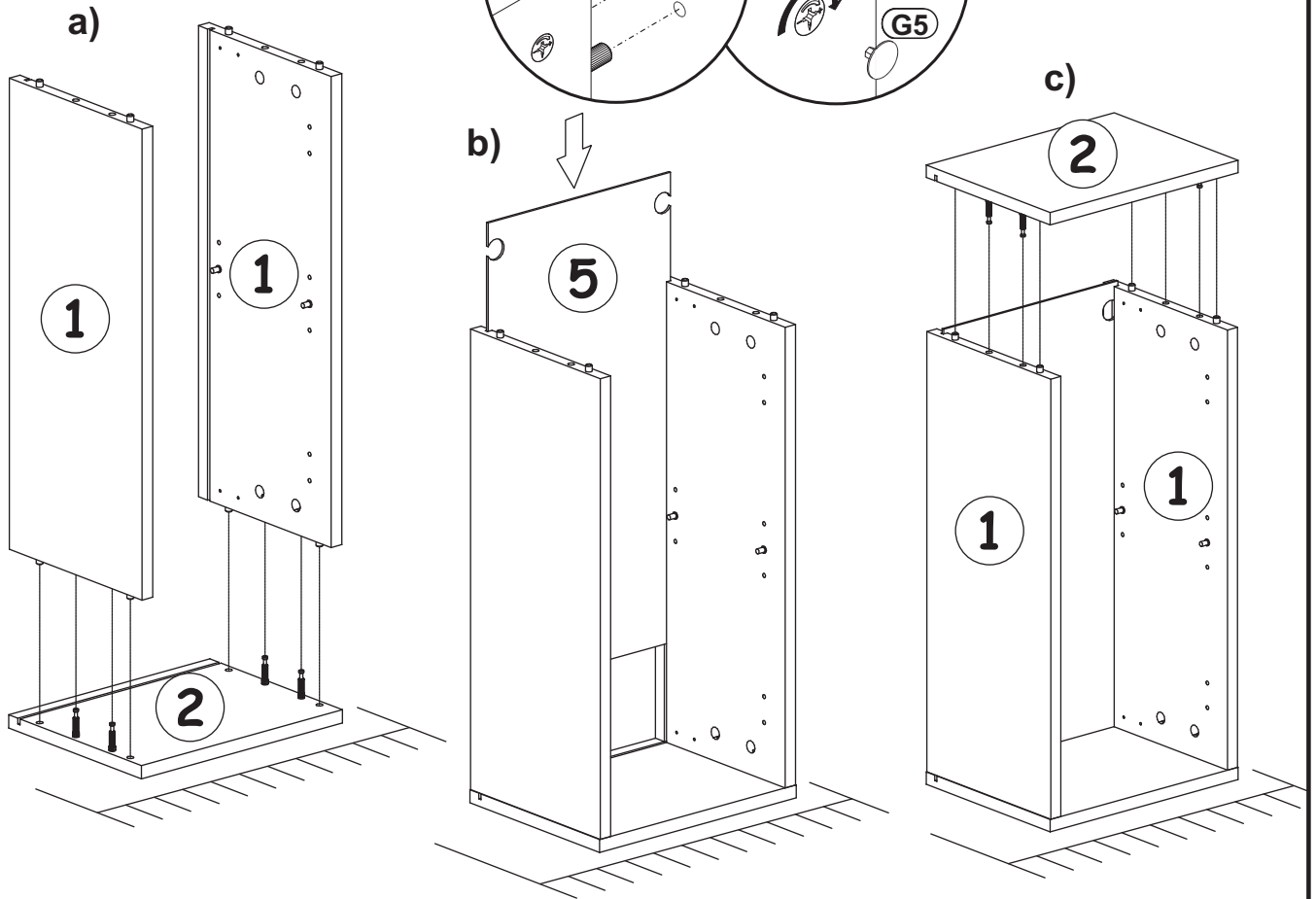
E1	Ø26
x2	H=0

D10	
x4	USØ3,5x13

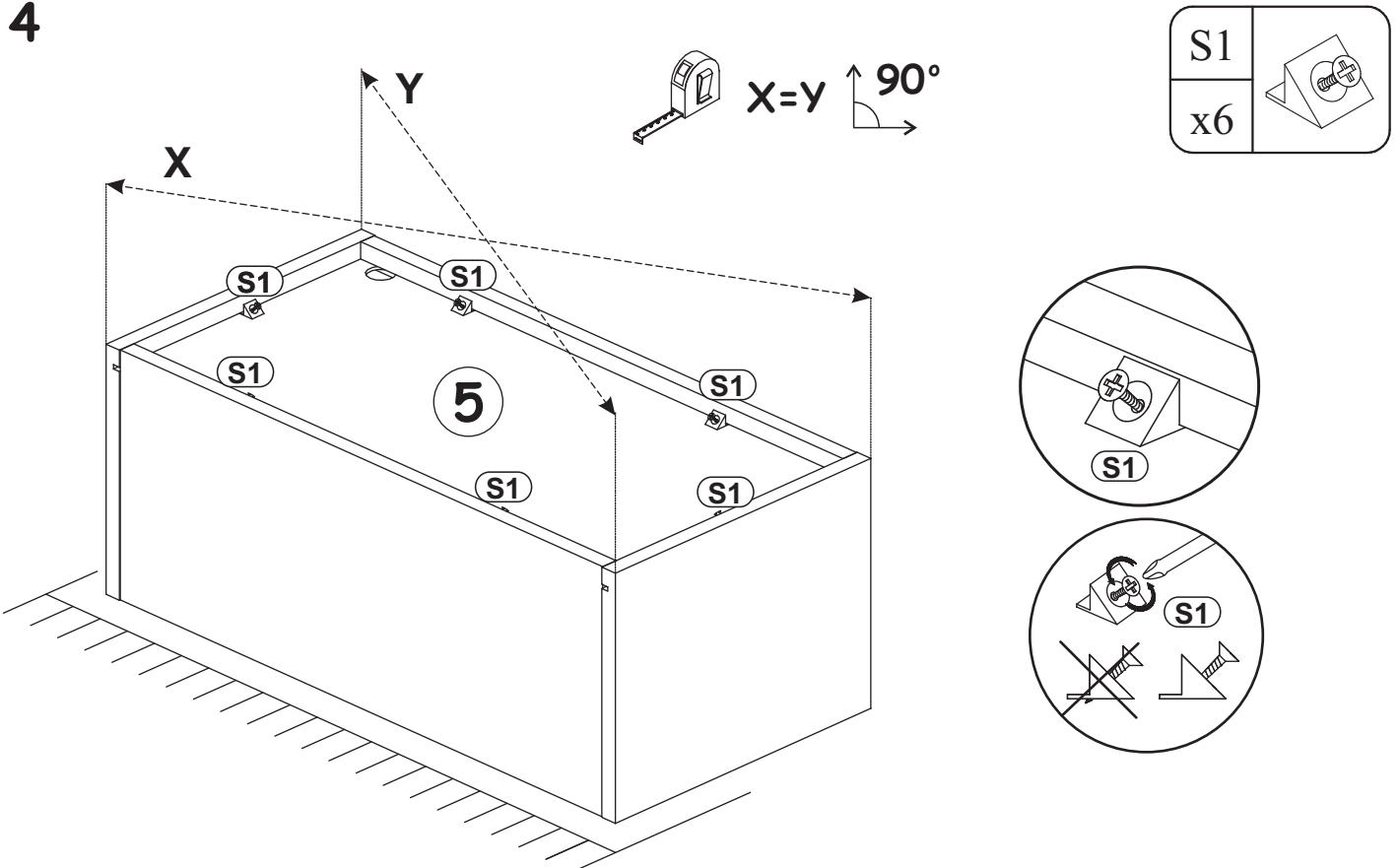


SWITCH SW 4

3

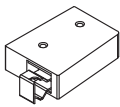



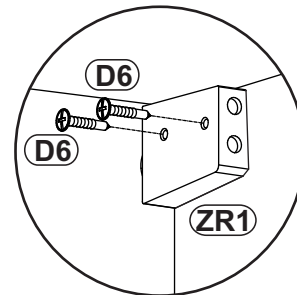
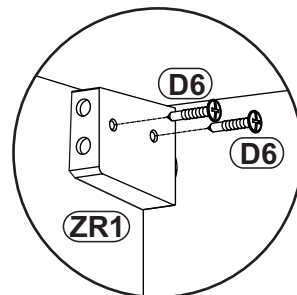
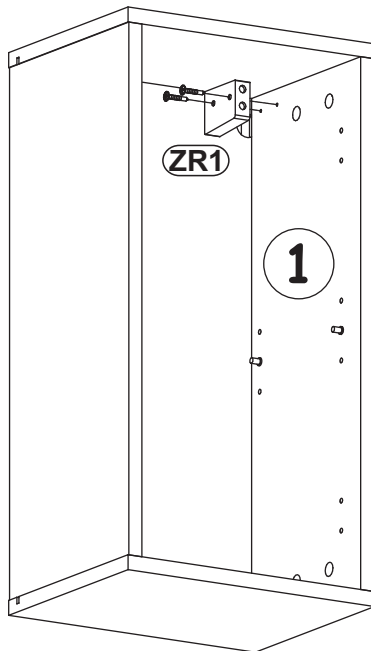
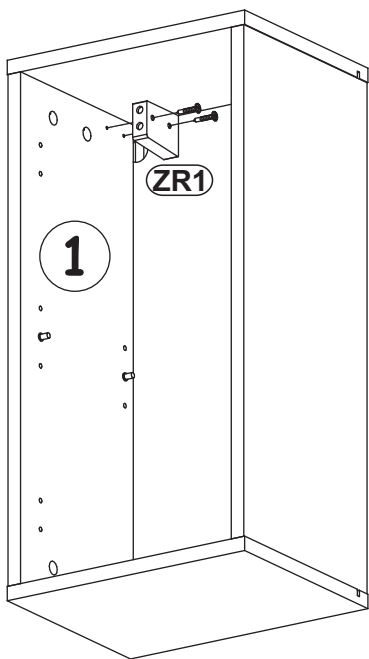
4



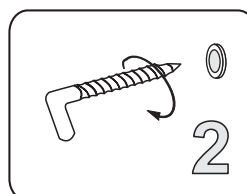
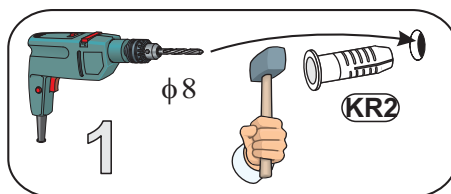
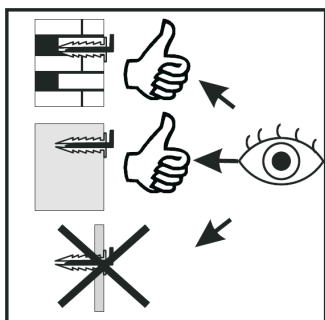
SWITCH SW 4

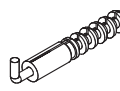
5

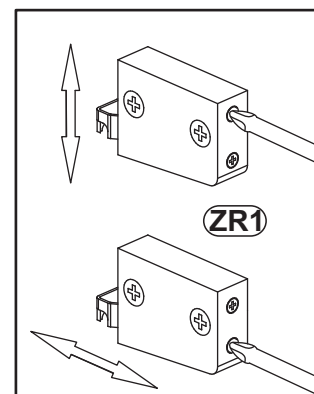
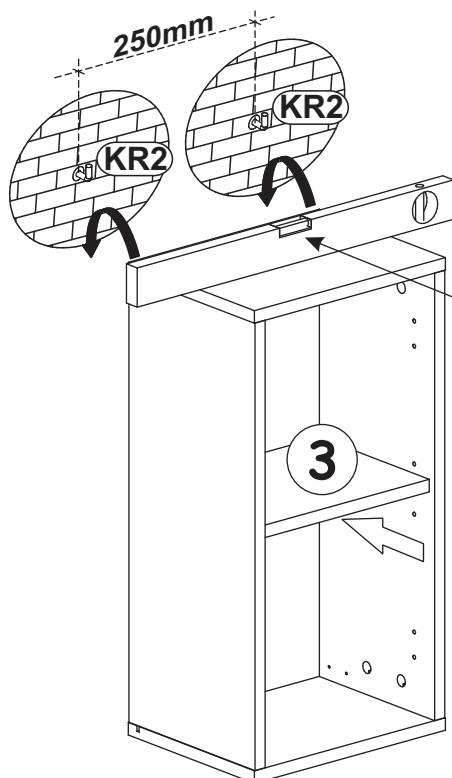
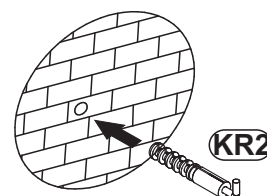
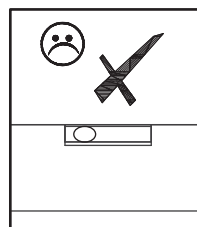
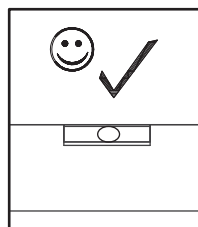
ZR1		D6	
x2		x4	USØ3,5x30



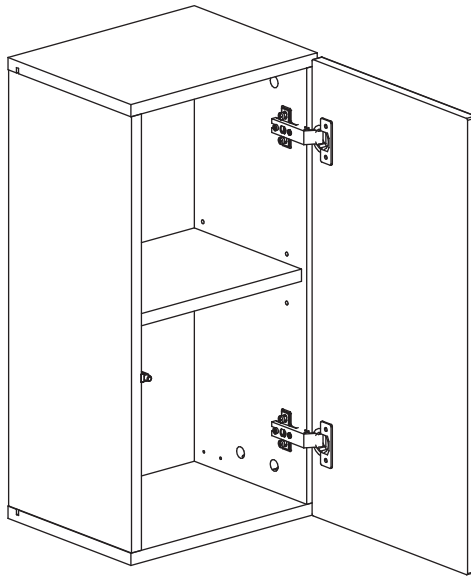
6



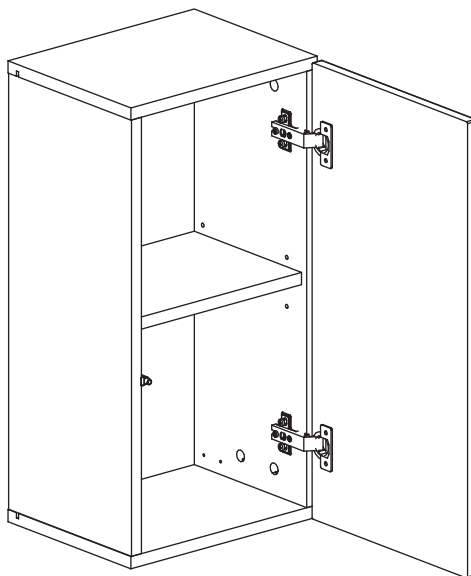
KR2	
x2	Ø8



7 - 8

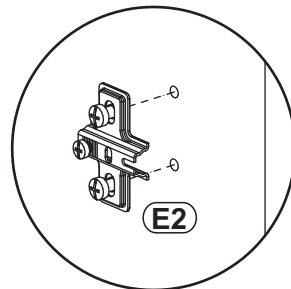
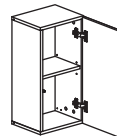
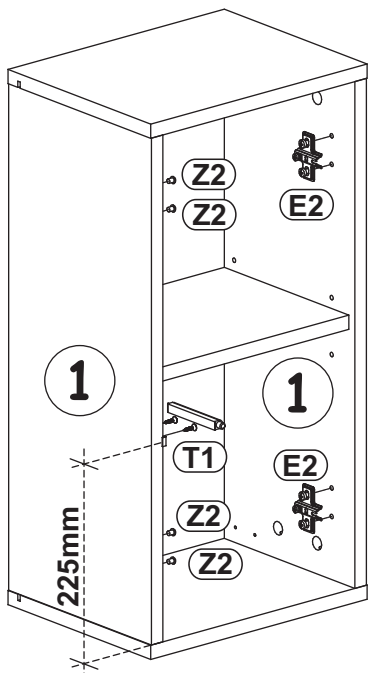
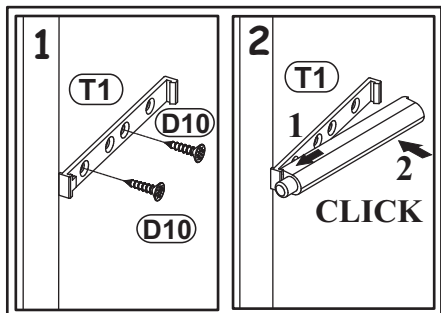
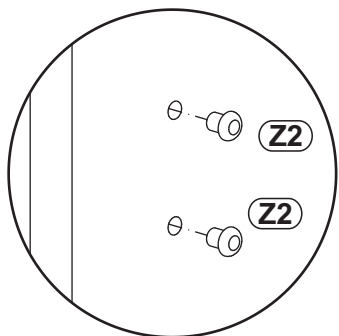



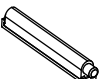

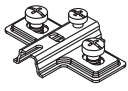
9 - 10



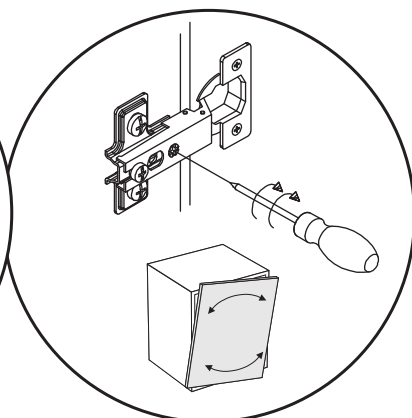
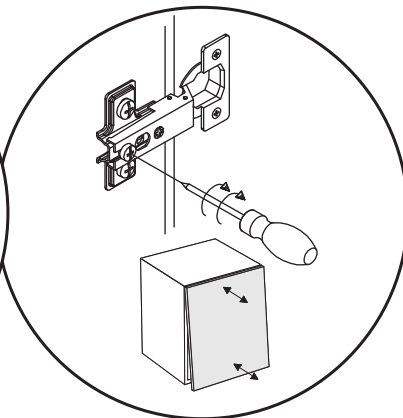
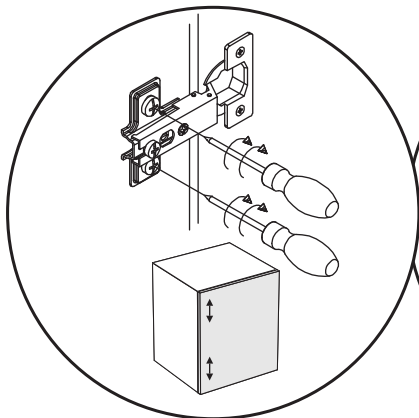
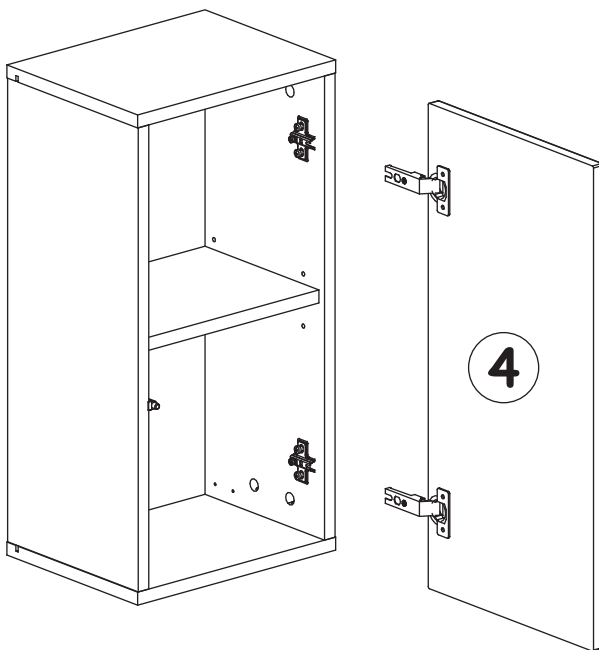
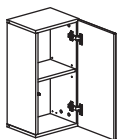
SWITCH SW 4

7



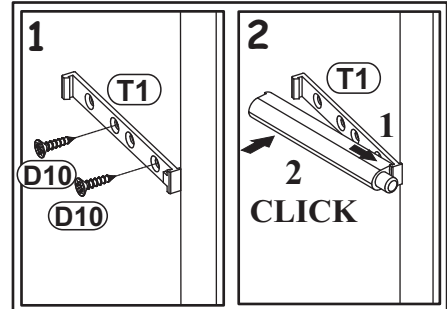
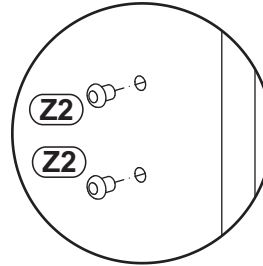
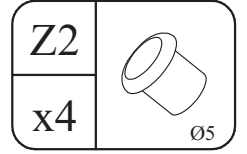
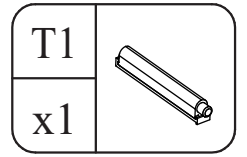
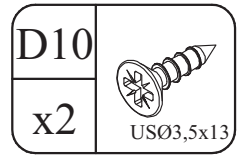
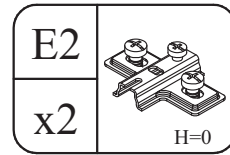
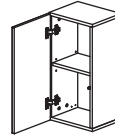
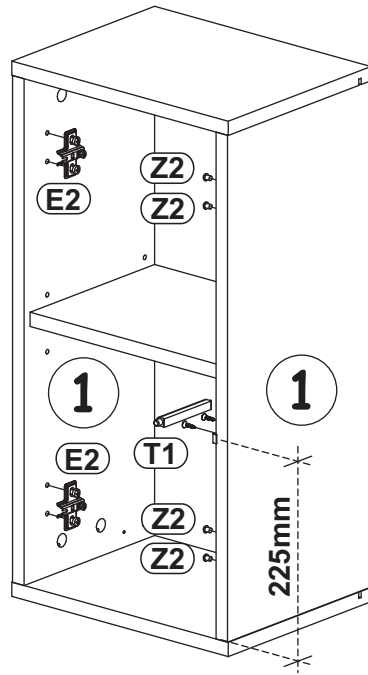
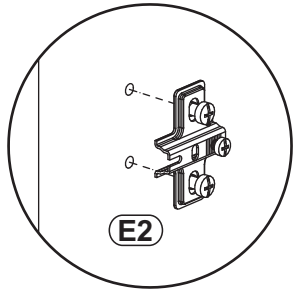
D10	
x2	USØ3,5x13
T1	
x1	
Z2	
x4	Ø5
E2	
x2	H=0

8

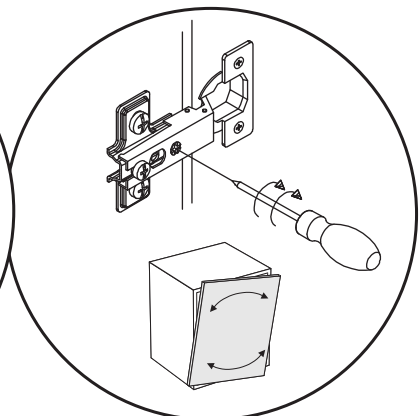
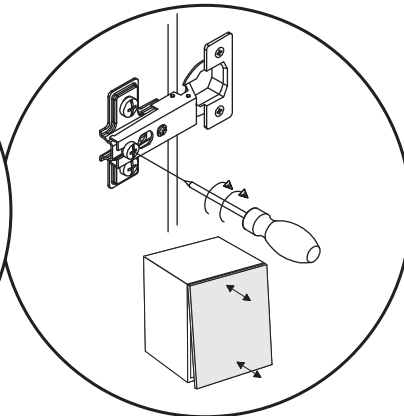
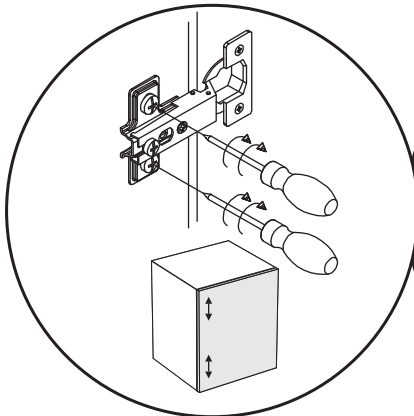
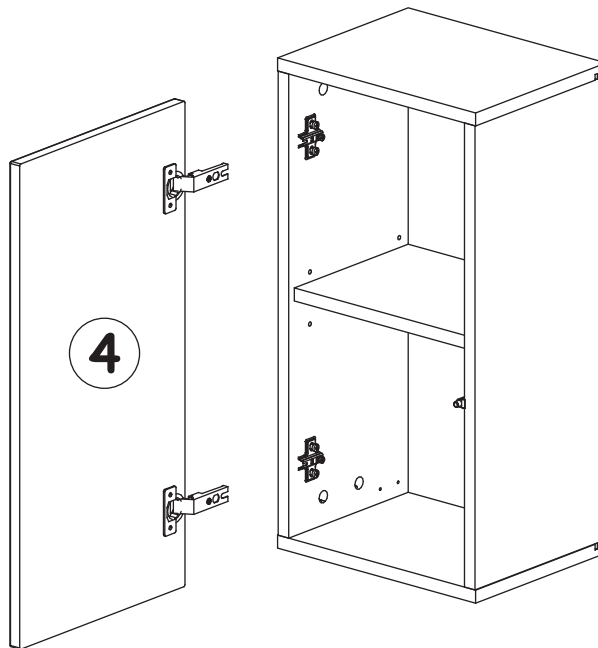
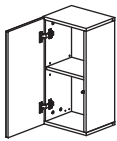


SWITCH SW 4

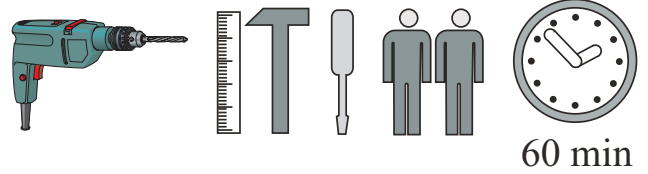
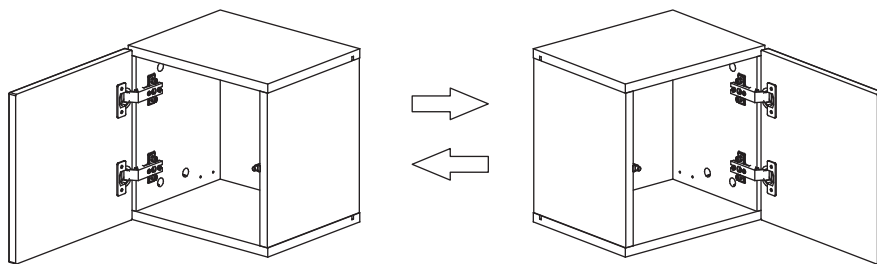
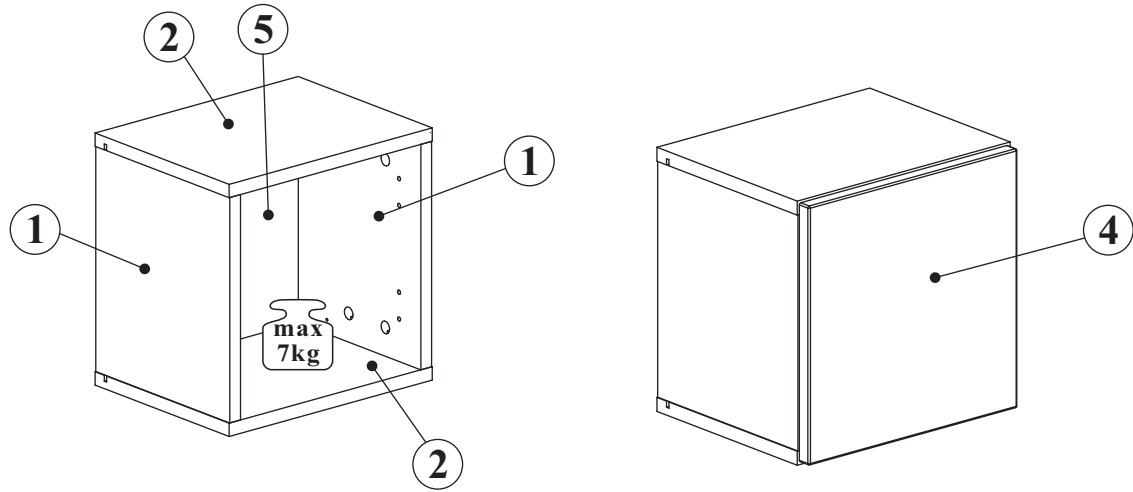
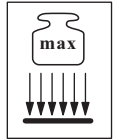
9



10



SWITCH 27 -- SW SW 5

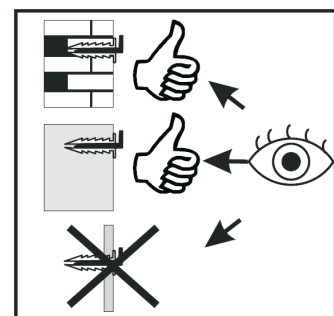
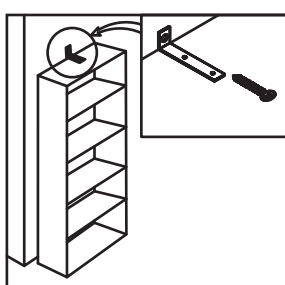
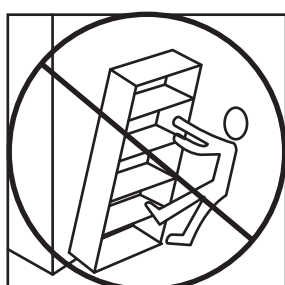
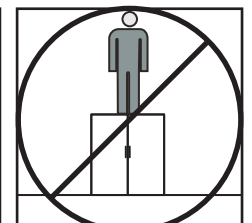
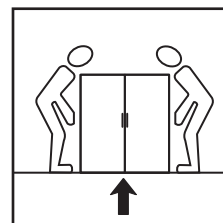
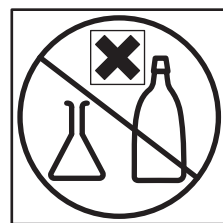
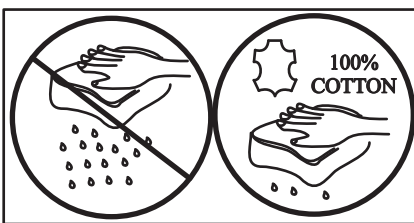
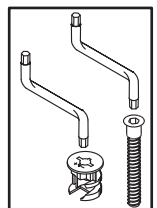
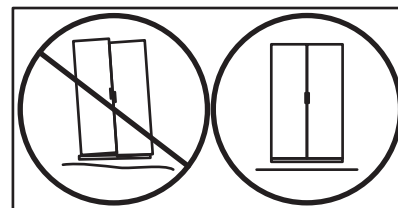
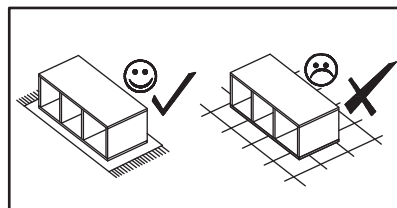
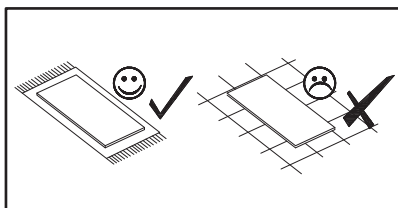
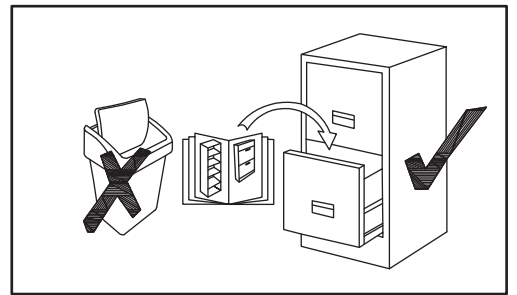
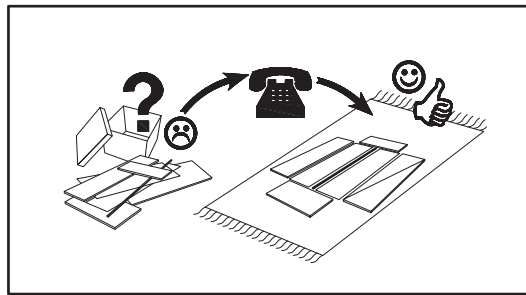
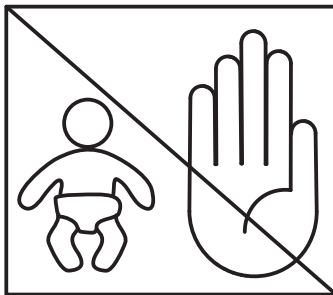
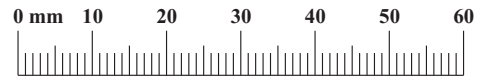


60 min

NO	Dim.			Col-No	Qty
1	270	234	16	1	2
2	302	234	16	1	2
5	282	280	3	1	1
4	296	296	16	1	1

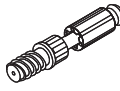
SWITCH SW 5

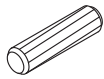
A1 x8 ø8x36	B4 x8	G5 x8	B5 x8 ø15x12	ZR1 x2	D6 x4 USØ3,5x30
E1 x2 Ø26 H=0	E2 x2 H=0	D10 x6 USØ3,5x13	T1 x1	S1 x4	KR2 x2 Ø8
G2 x1	Z2 x4 Ø5				

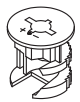


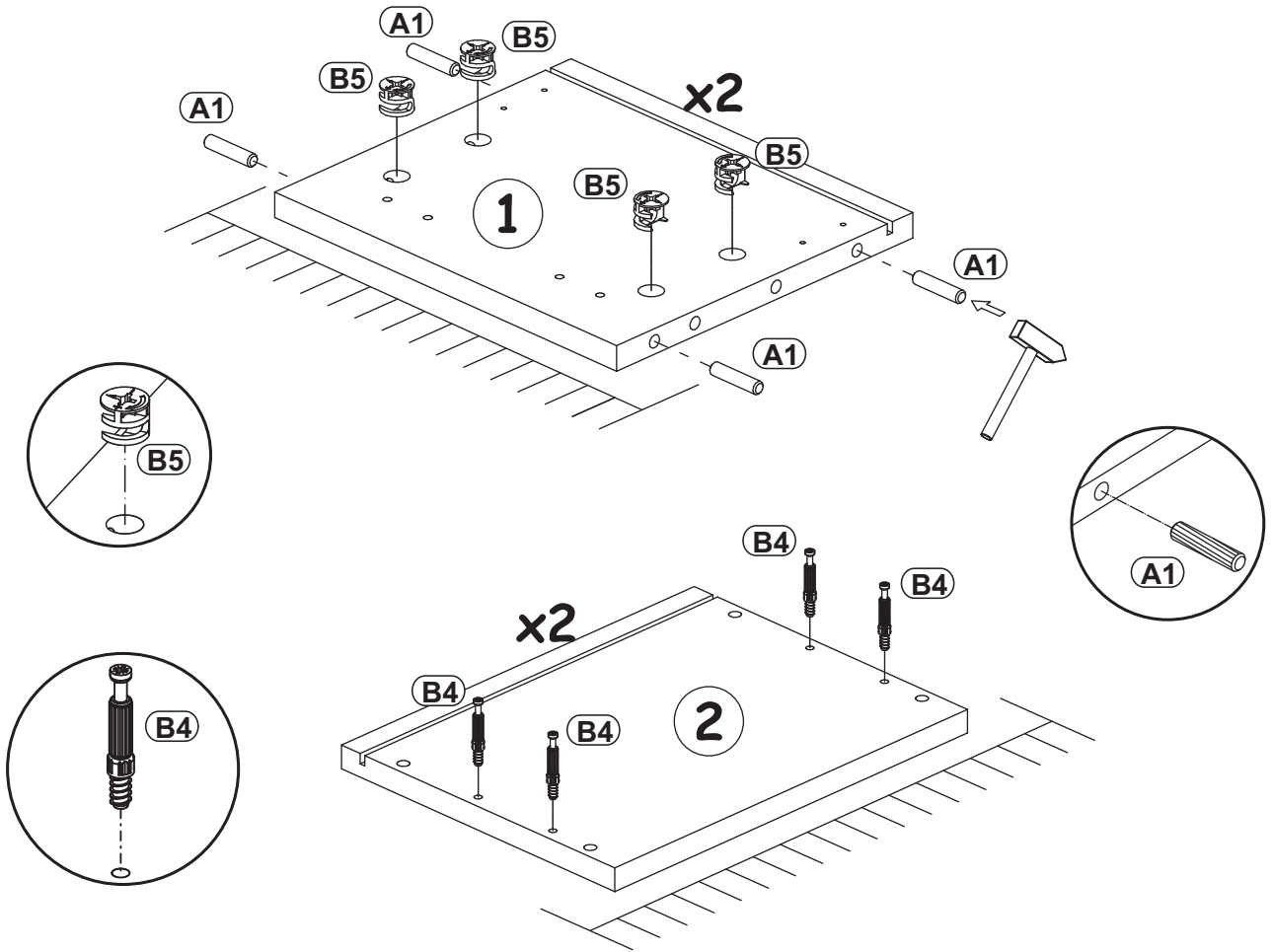
SWITCH SW 5

1

B4	
x8	


A1	
x8	ø8x36

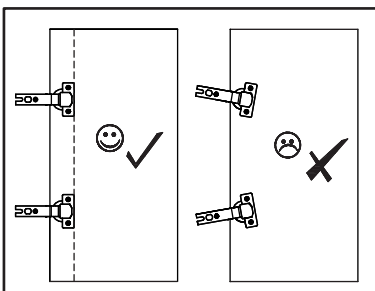
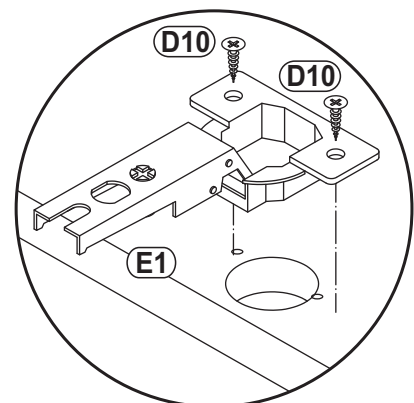
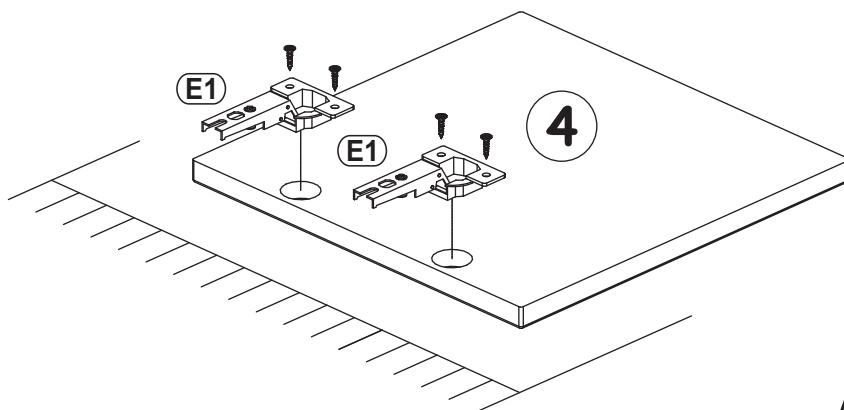
B5	
x8	ø15x12



2


E1	Ø26
x2	H=0

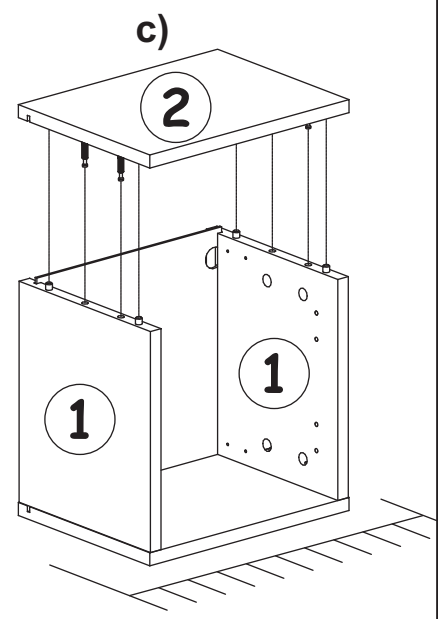
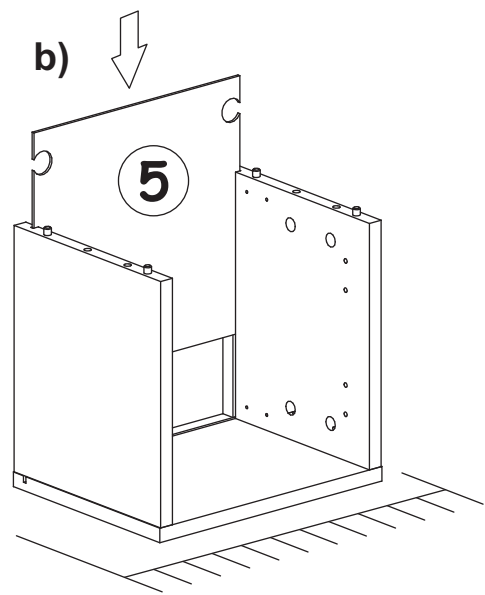
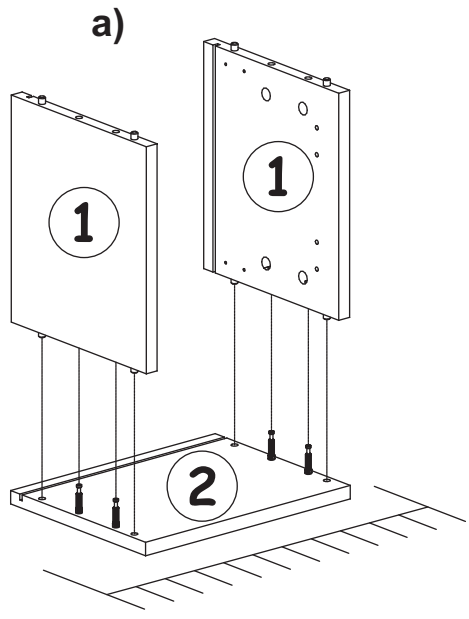
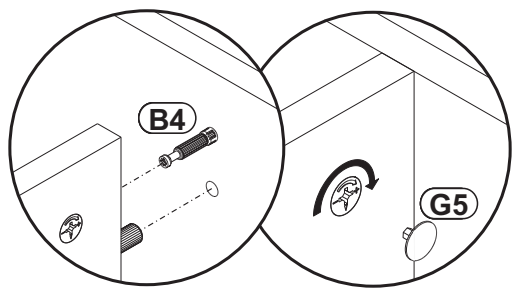
D10	
x4	USØ3,5x13



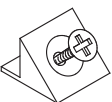
SWITCH SW 5

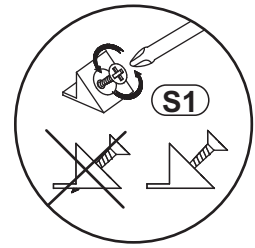
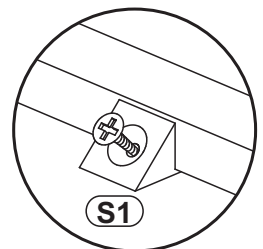
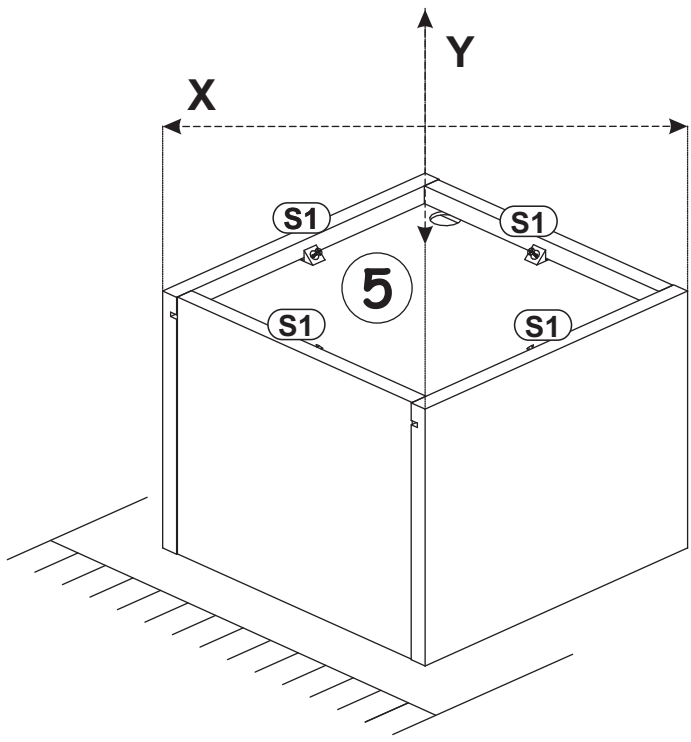
3

G5	
x8	



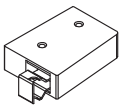

4

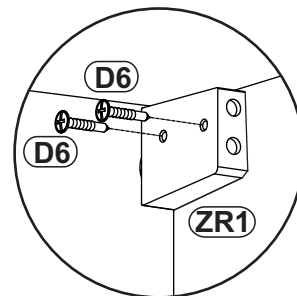
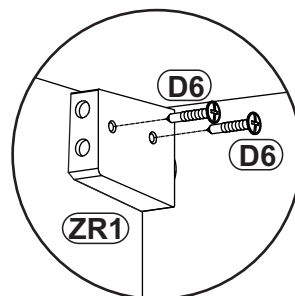
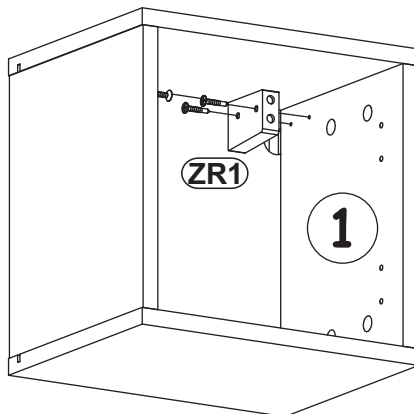
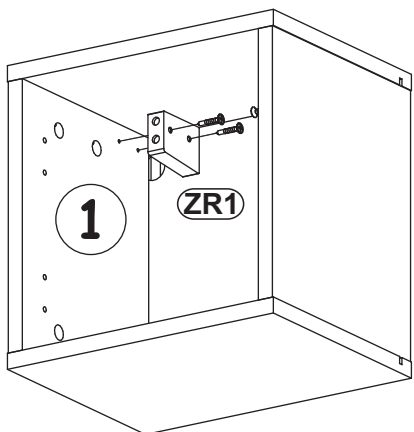
S1	
x4	



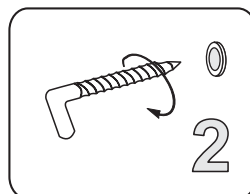
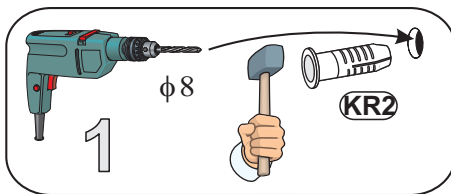
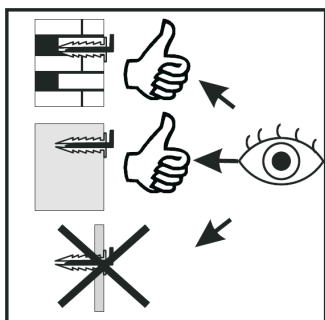
SWITCH SW 5

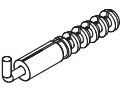
5

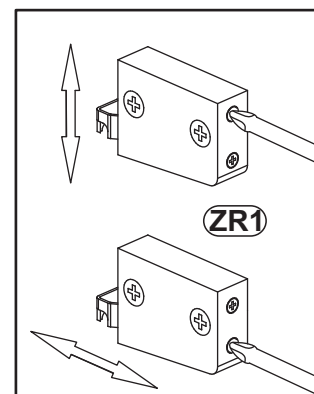
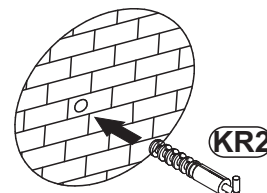
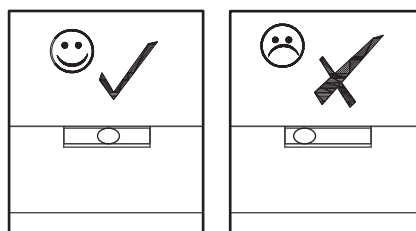
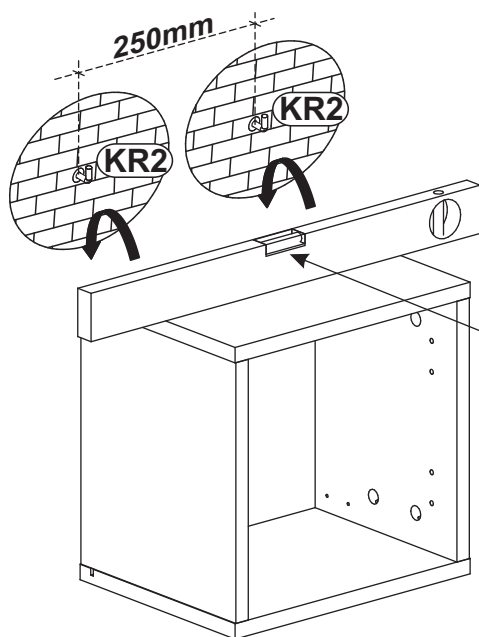
ZR1		D6	
x2		x4	USØ3,5x30



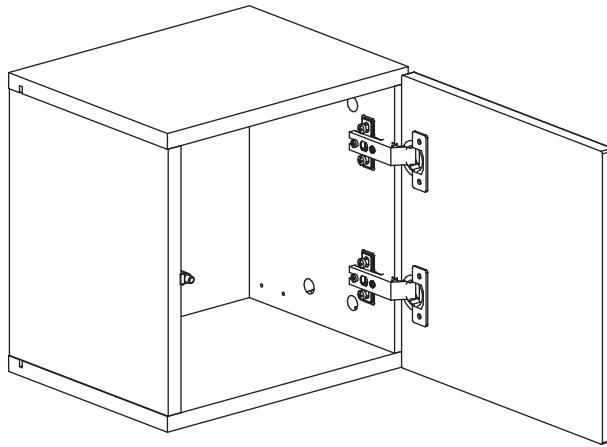
6



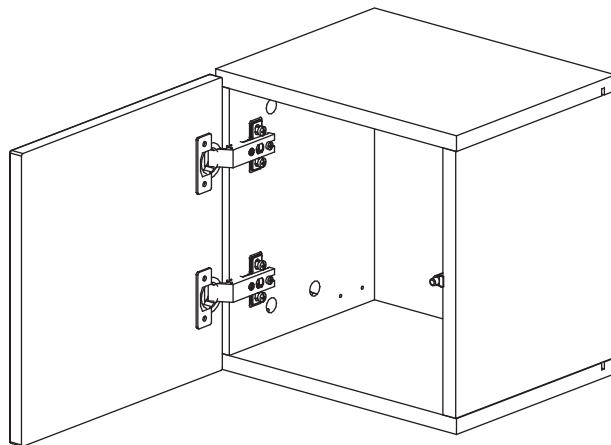
KR2	
x2	Ø8



7 - 8

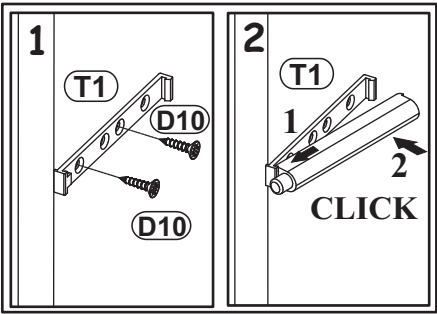
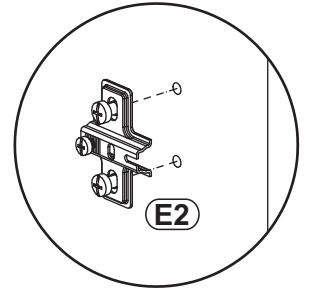
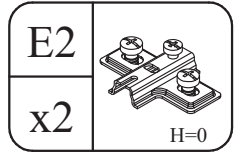
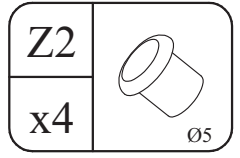
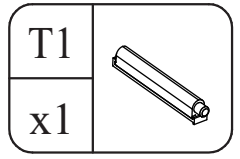
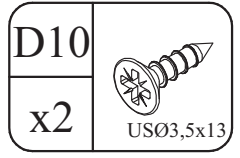
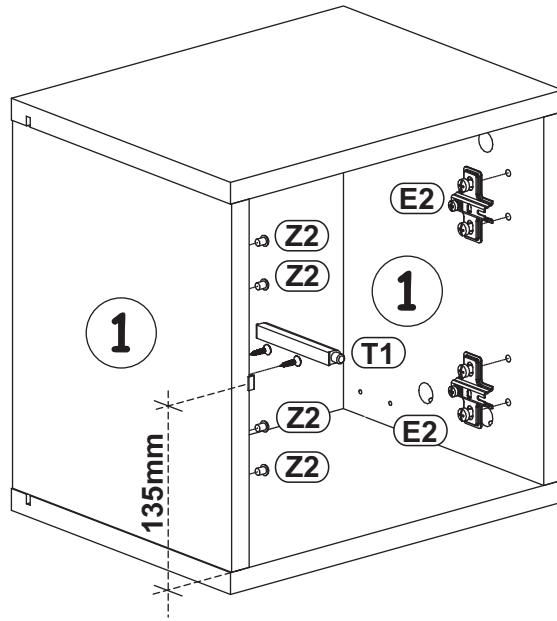
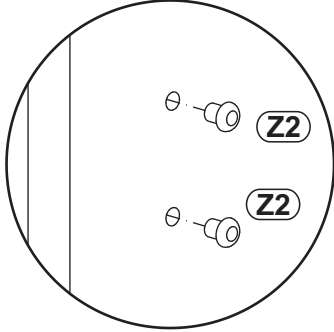
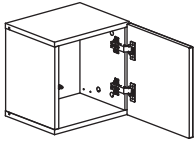


9 - 10

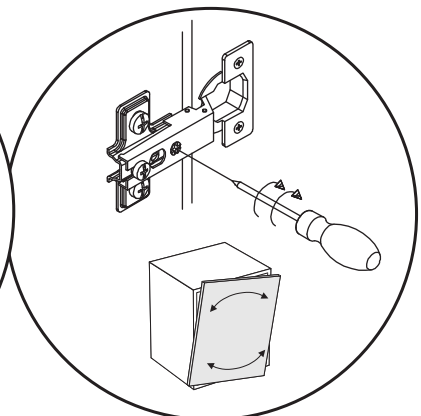
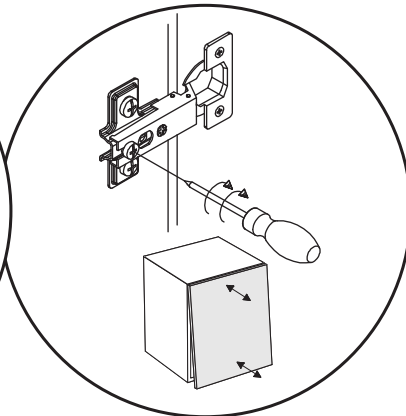
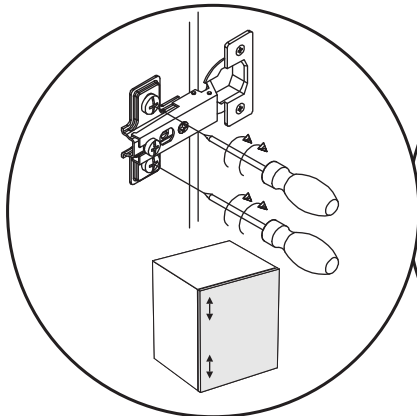
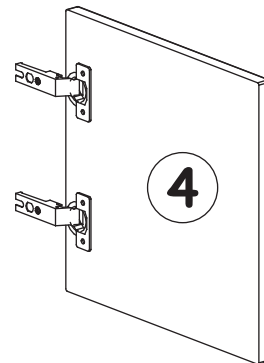
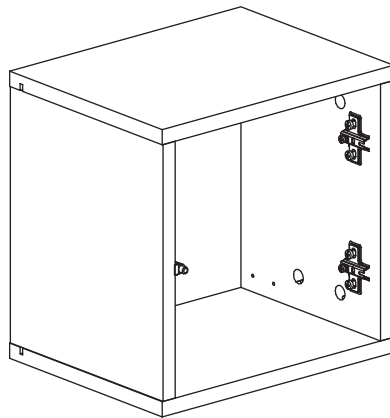
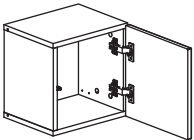


SWITCH SW 5

7

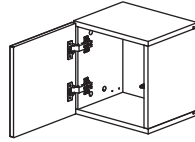


8



SWITCH SW 5

9

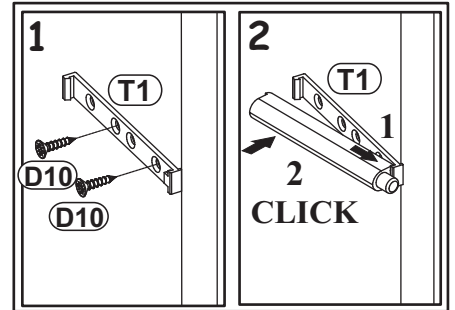
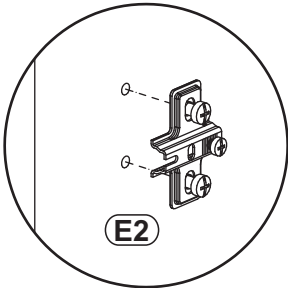
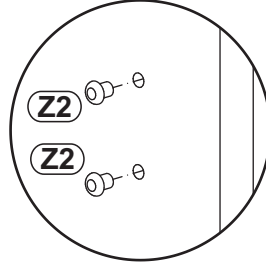
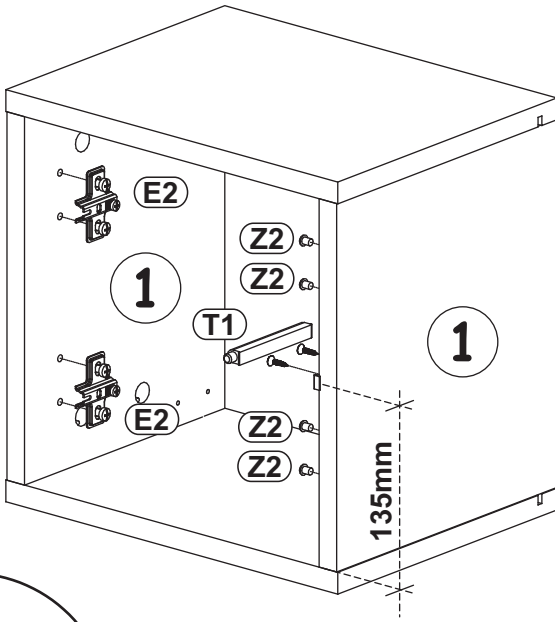


E2	
x2	H=0

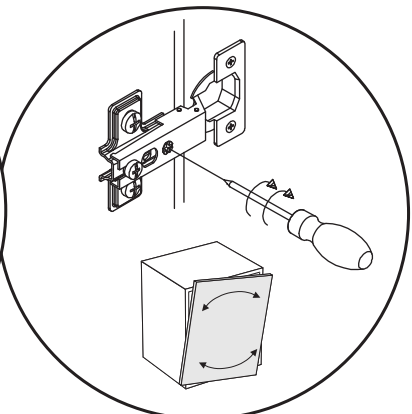
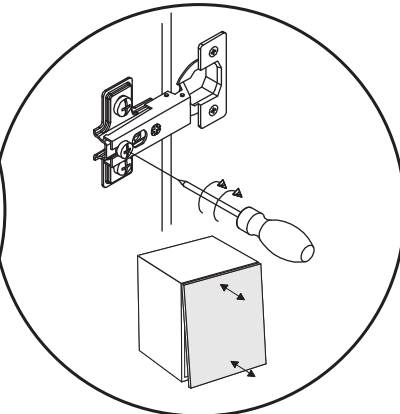
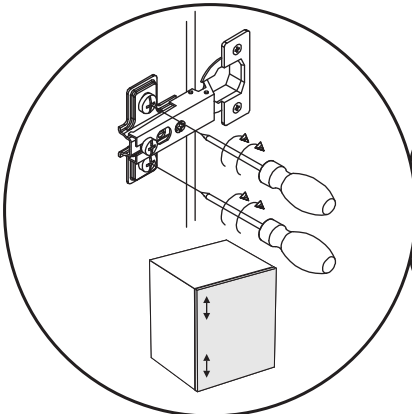
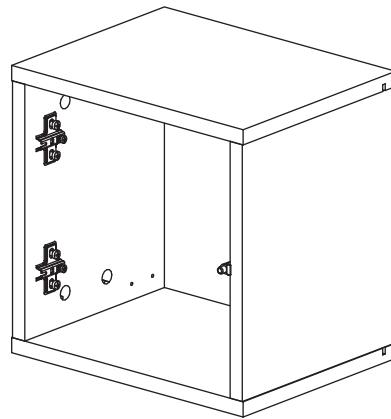
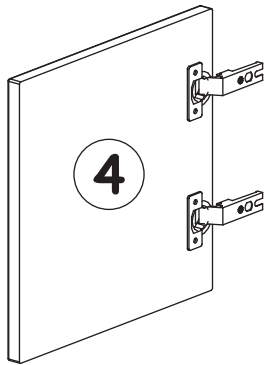
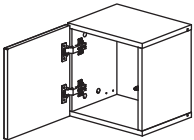
D10	
x2	USØ3,5x13

T1	
x1	

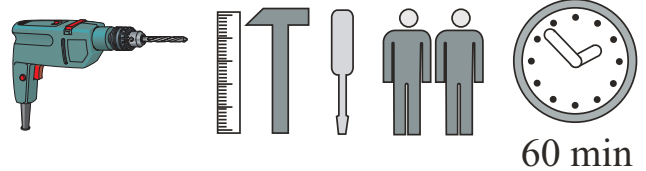
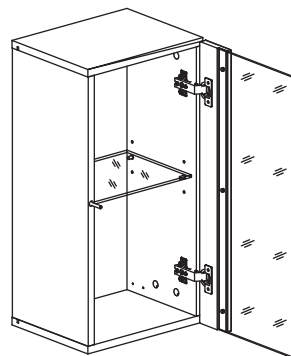
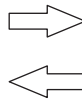
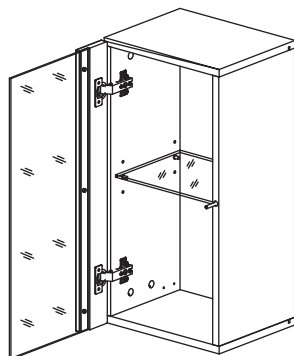
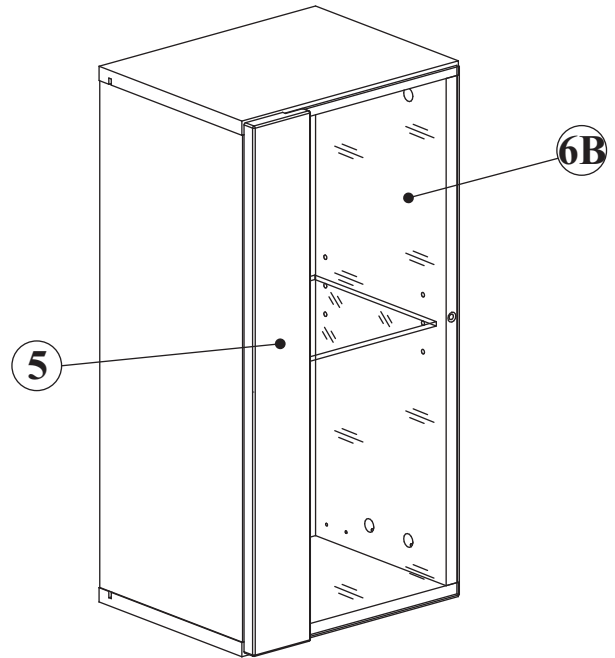
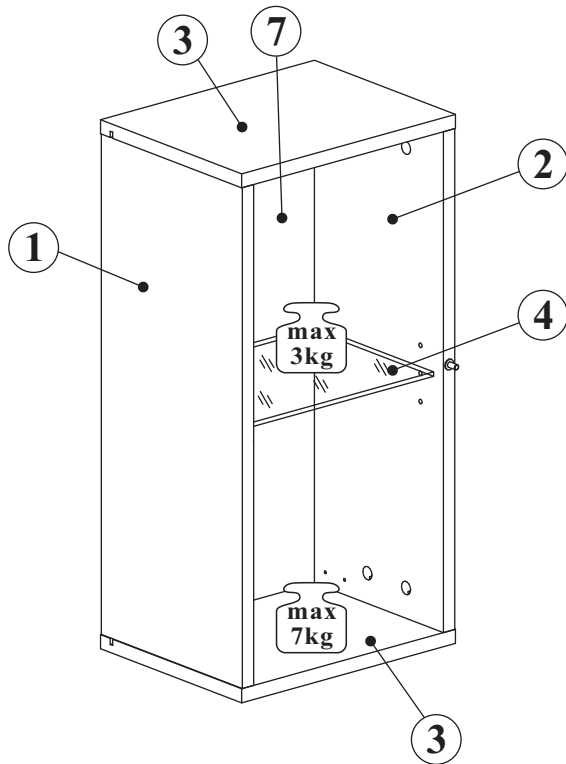
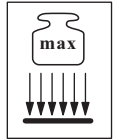
Z2	
x4	Ø5



10



SWITCH 27 -- SW WW 4

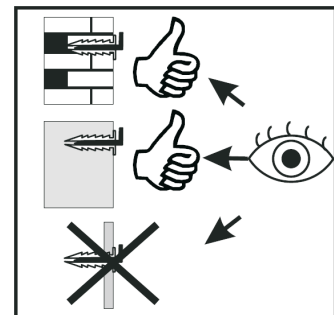
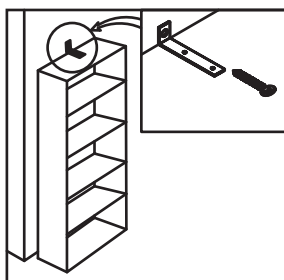
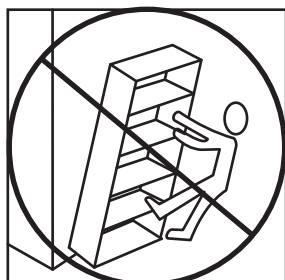
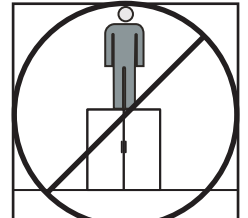
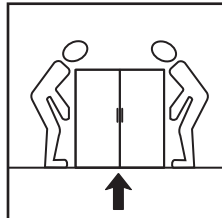
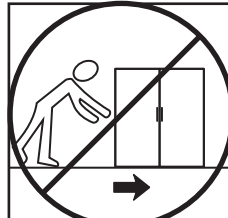
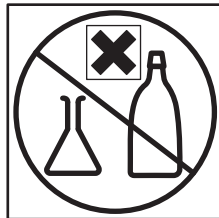
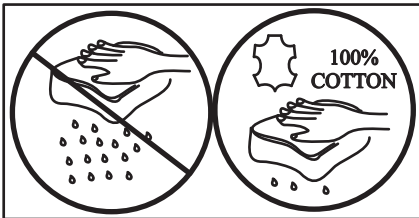
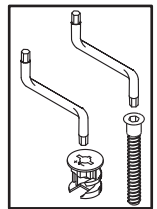
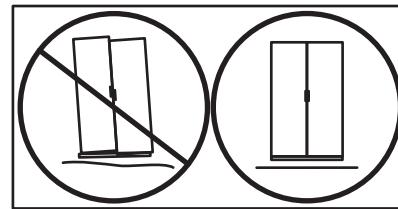
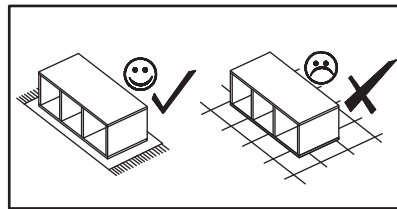
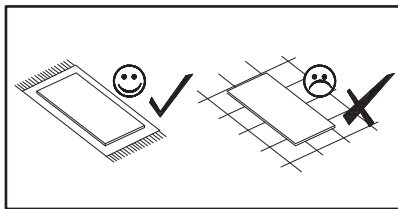
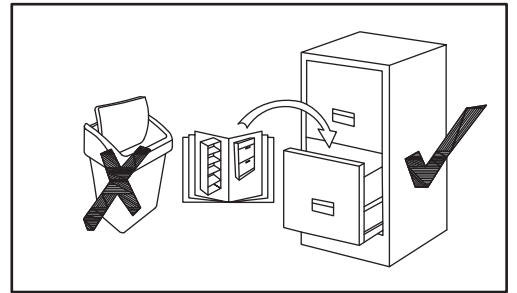
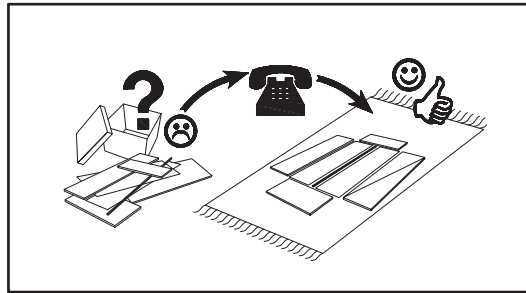
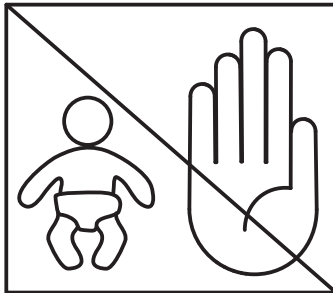
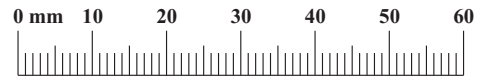


60 min

NO	Dim.			Col-No	Qty
1	570	234	16	1	1
2	570	234	16	1	1
3	302	234	16	1	2
4	266	199	5	1	1
7	582	280	3	1	1
5	80	596	16	1	1
6B	594	241	4	1	1

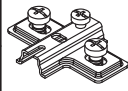
SWITCH WW 4


A1 x8 ø8x36	B4 x8	G5 x8	B5 x8 ø15x12	ZR1 x2	D6 x4 USØ3,5x30
E1 x2 Ø26 H=0	E2 x2 H=0	D10 x4 USØ3,5x13	OG x1	S1 x6	KR2 x2 Ø8
G20 x4	G2 x1	P2 x3	UP13 x3 UPØ3x16	LED x1	




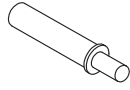
SWITCH WW 4

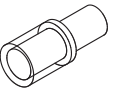
1

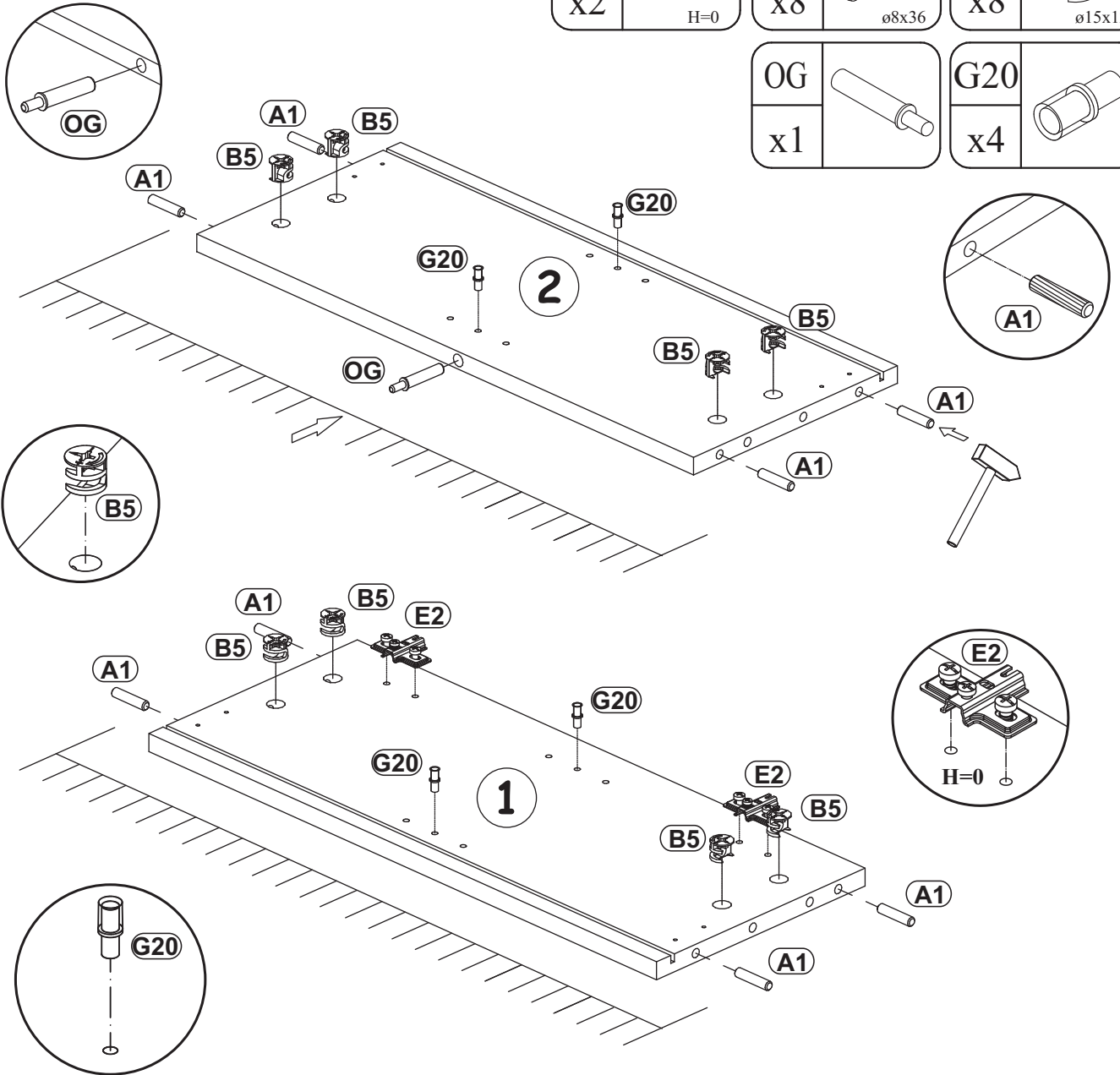
E2	
x2	H=0

A1	
x8	ø8x36

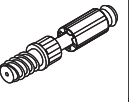
B5	
x8	ø15x12

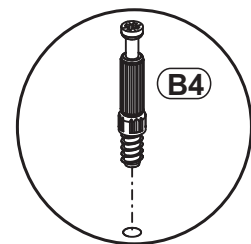
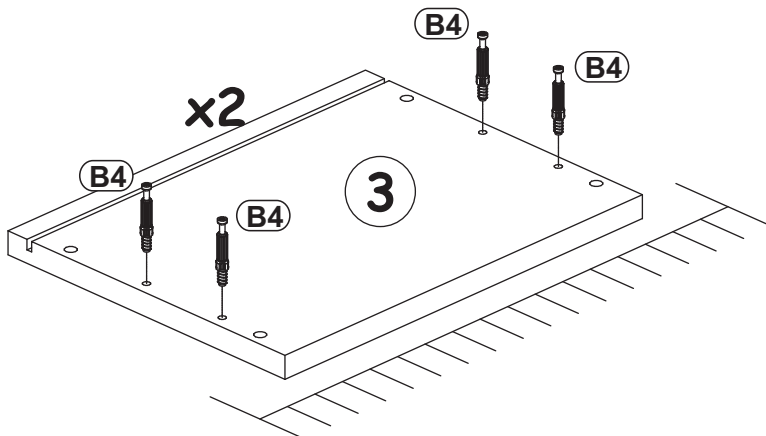
OG	
x1	

G20	
x4	



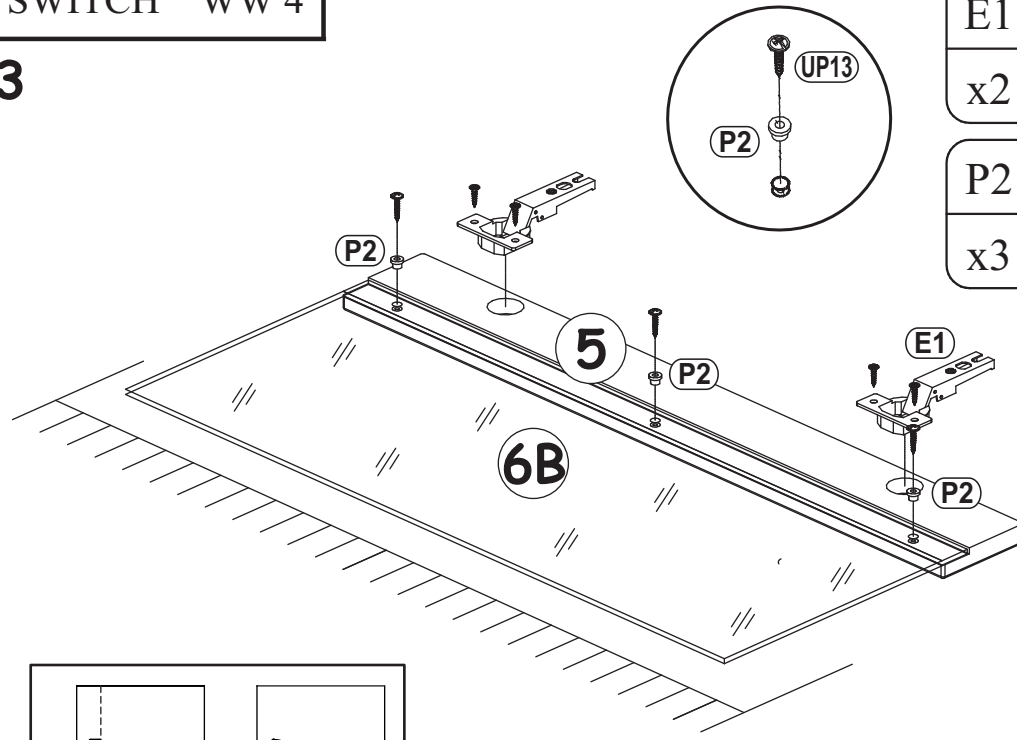
2

B4	
x8	



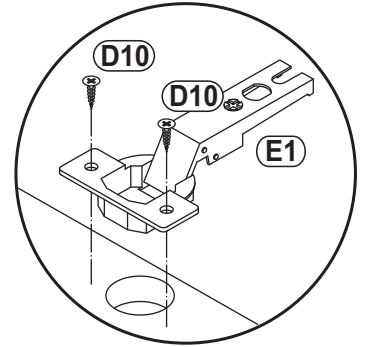
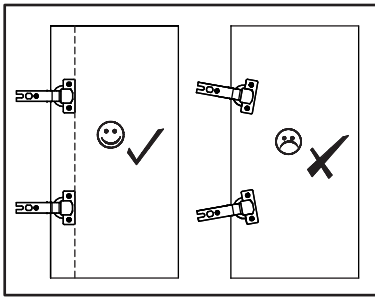
SWITCH WW 4

3

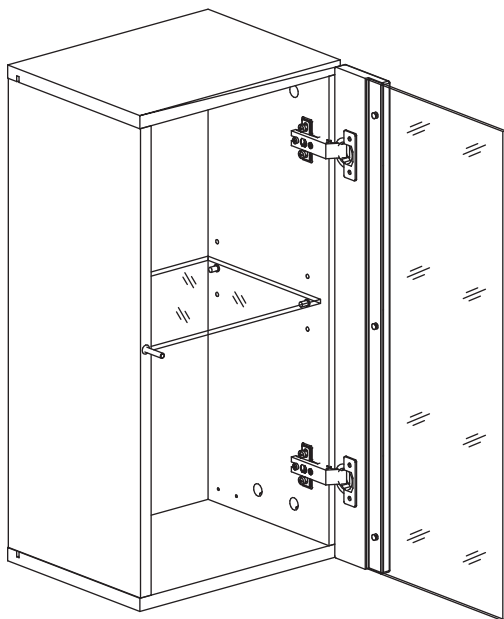


E1	Ø26 H=0	D10	USØ3,5x13
x2		x4	

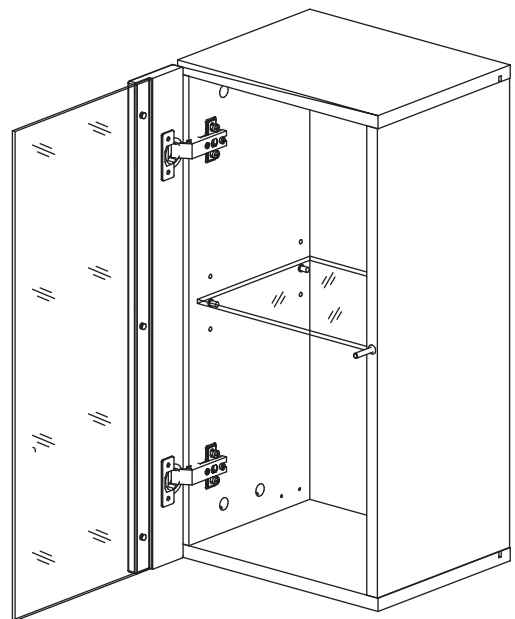
P2		UP13	UPØ3x16
x3		x3	



4 - 8

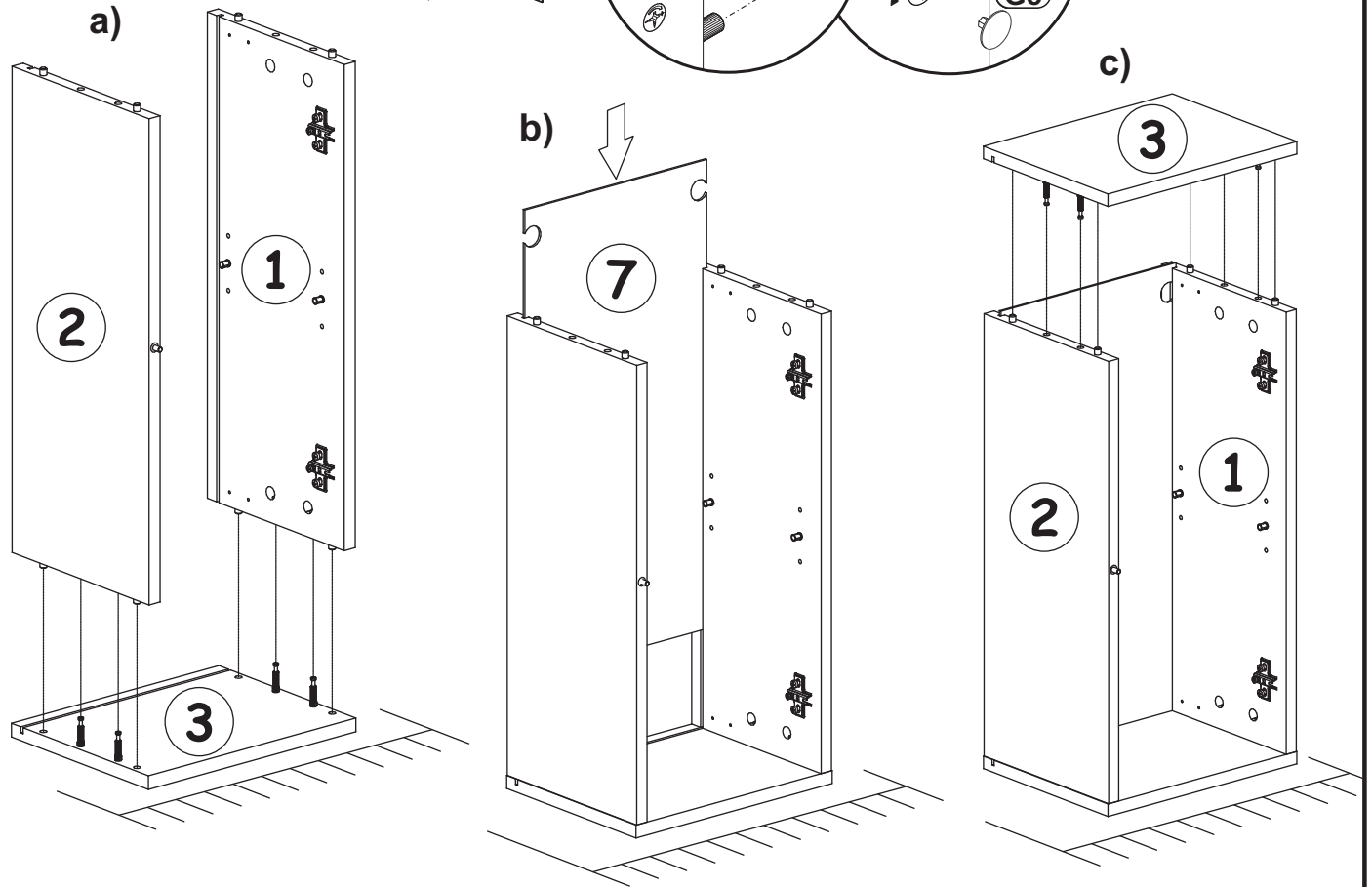


9 - 13

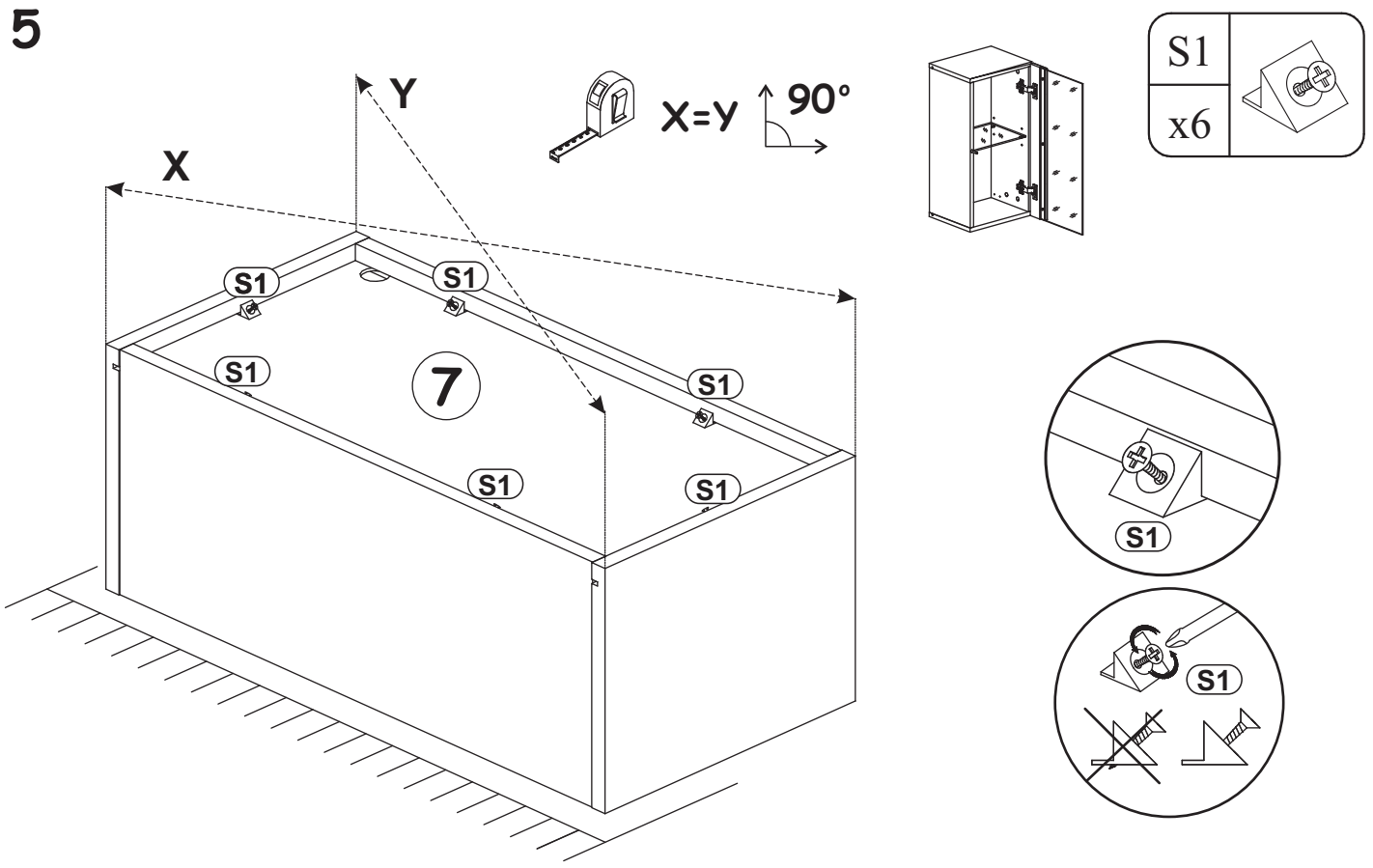


SWITCH WW 4

4

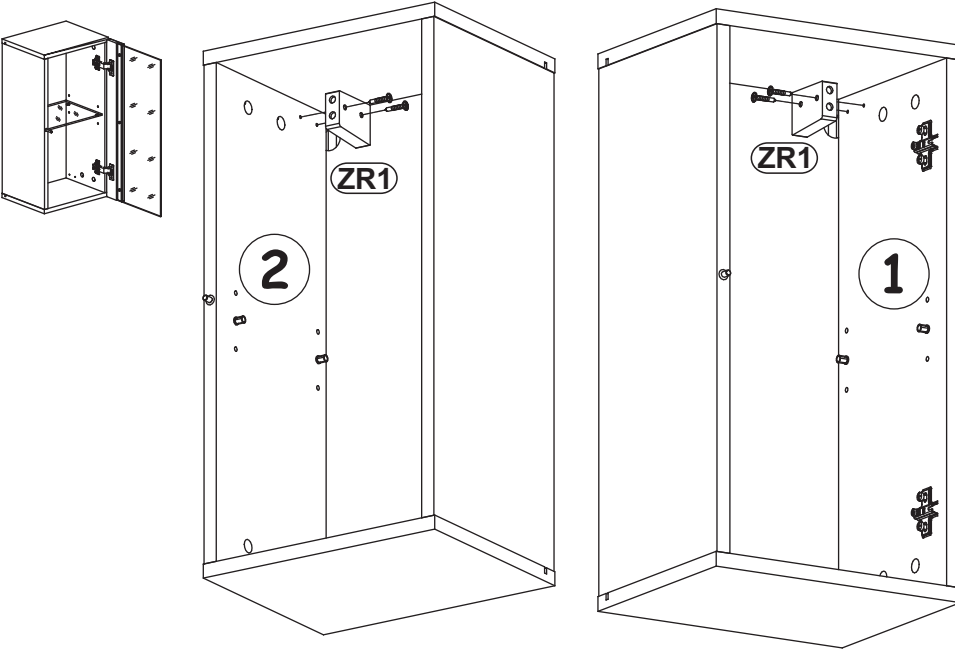


5

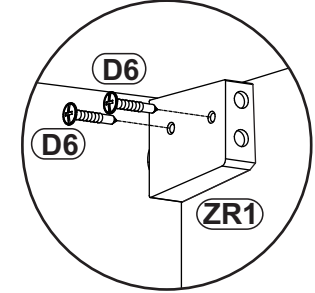
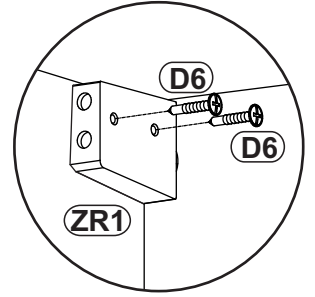


SWITCH WW 4

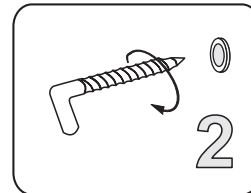
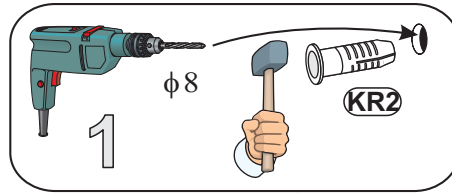
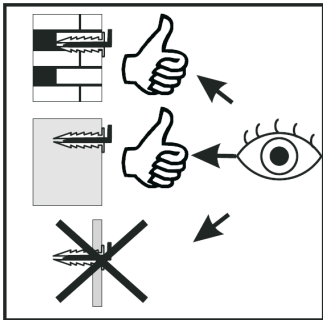
6



ZR1		D6	
x2		x4	US03,5x30

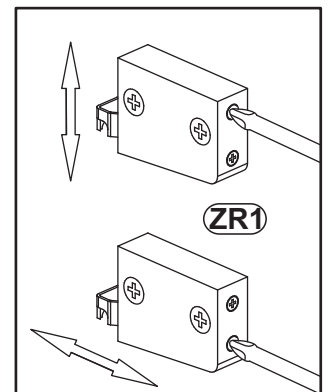
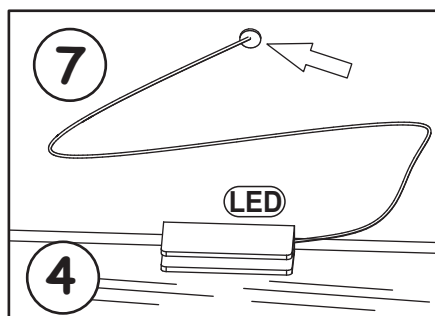
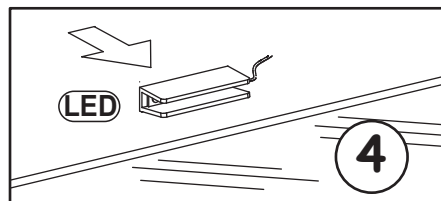
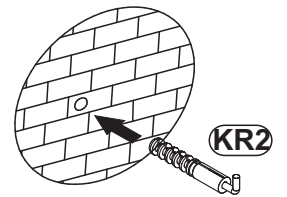
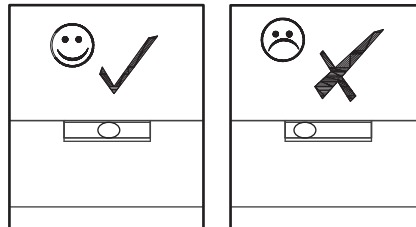
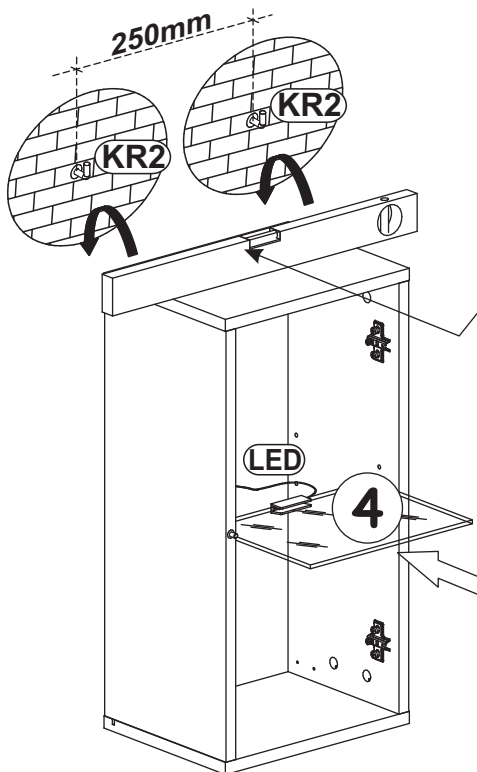


7

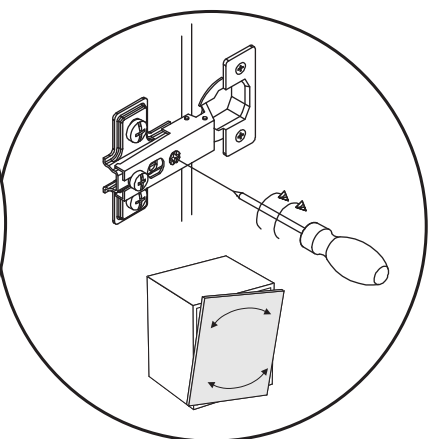
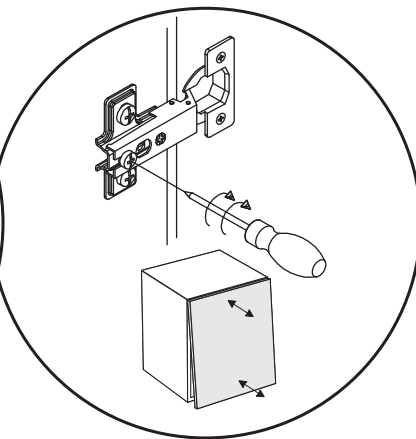
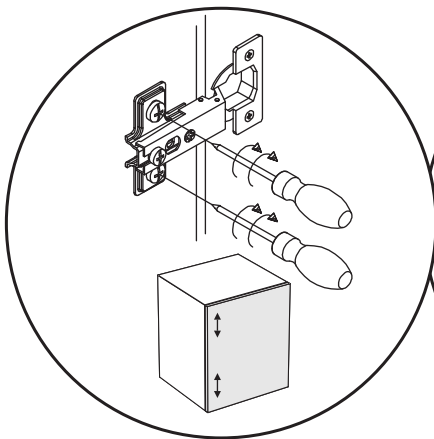
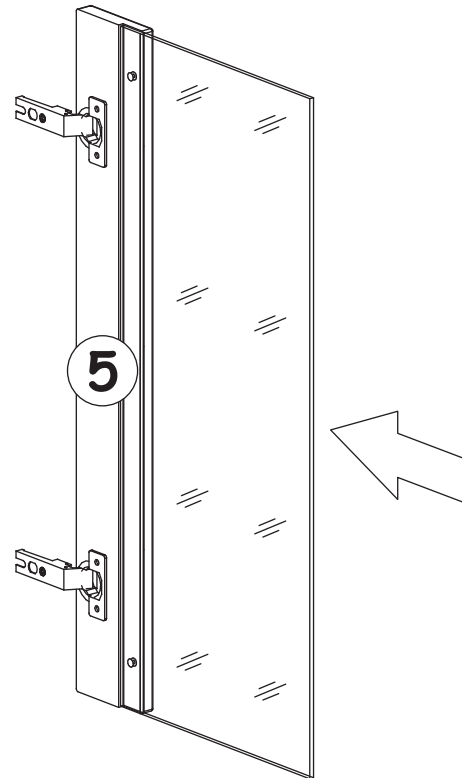
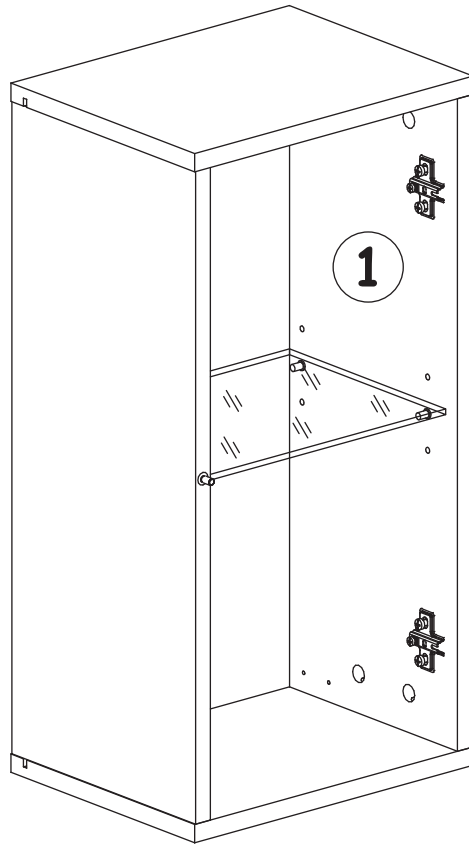
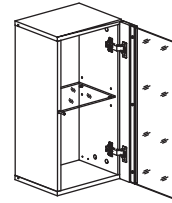


KR2	
x2	Ø8

LED	
x1	

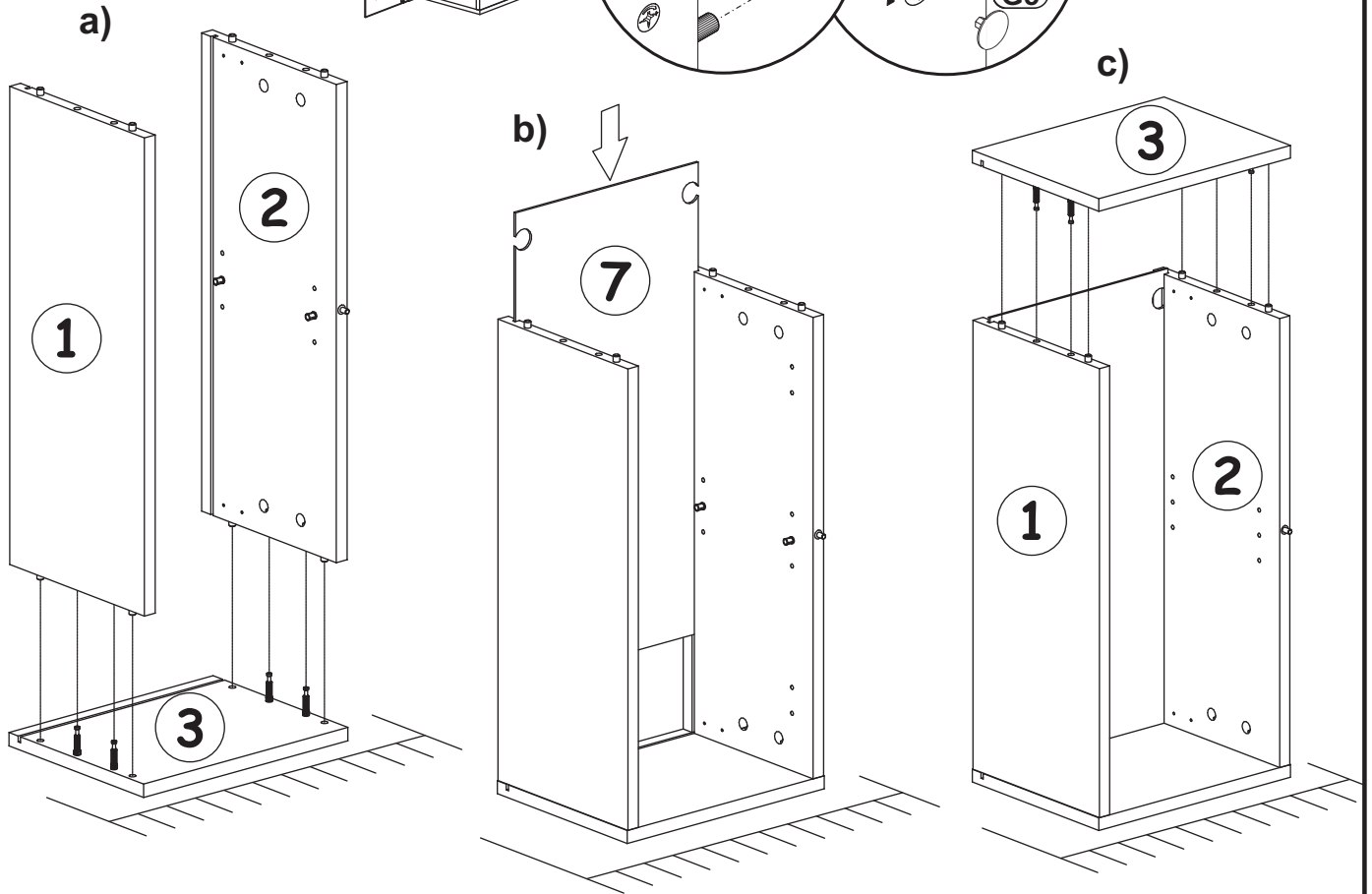


8

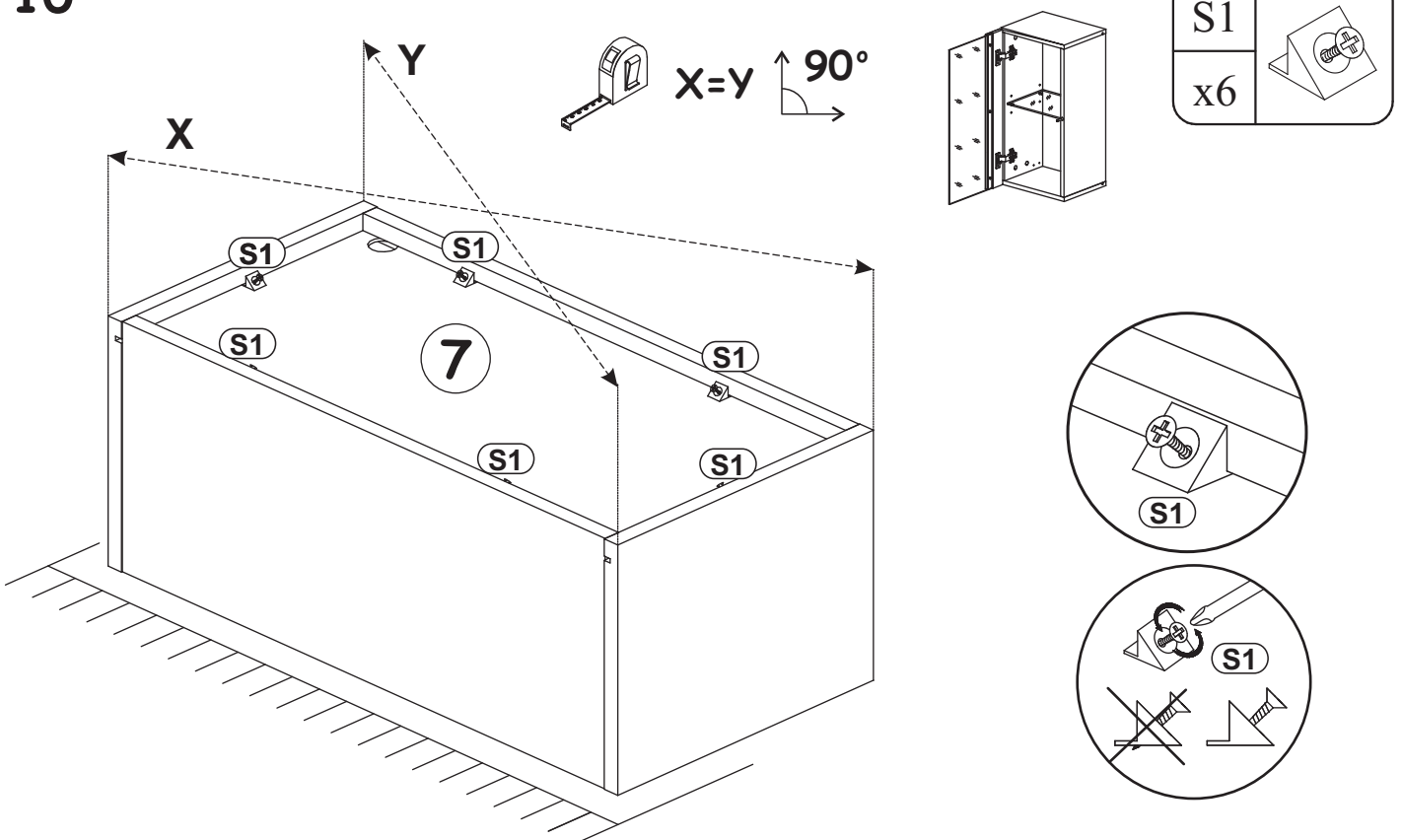


SWITCH WW 4

9

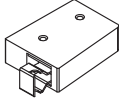



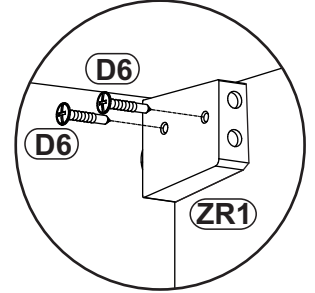
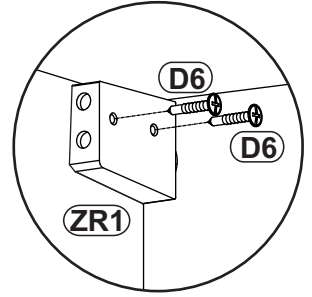
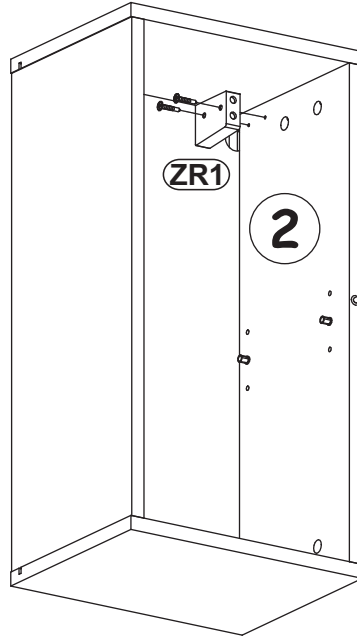
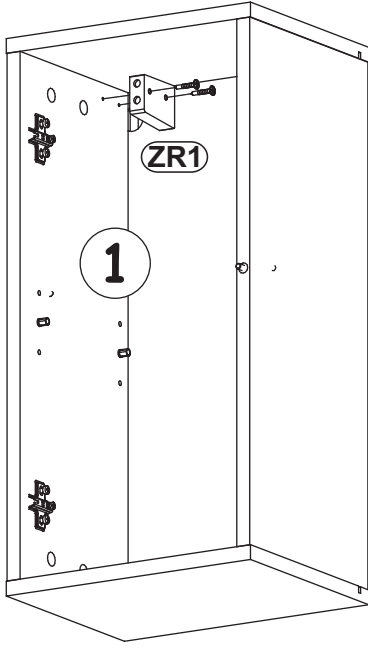
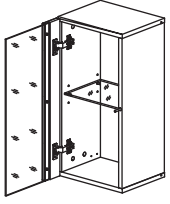
10



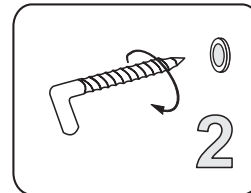
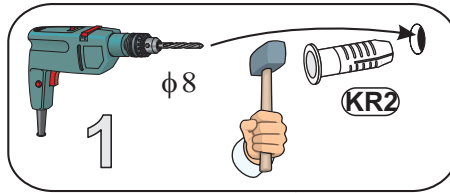
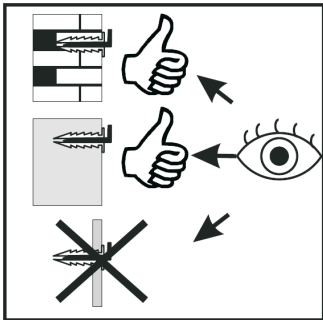
SWITCH WW 4

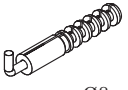
11

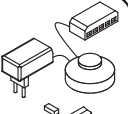
ZR1		D6	
x2		x4	US03,5x30

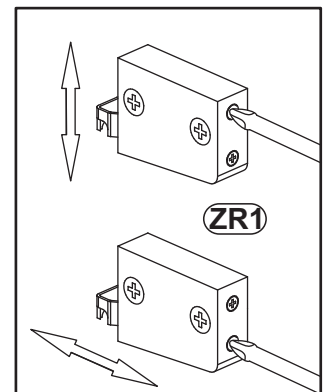
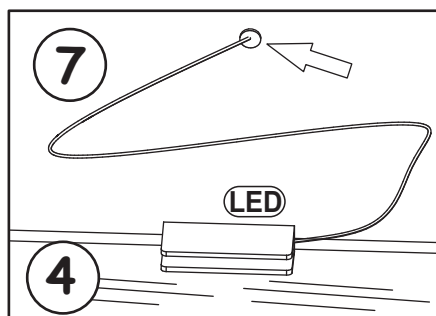
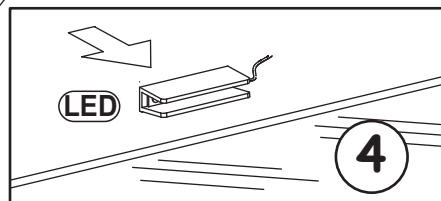
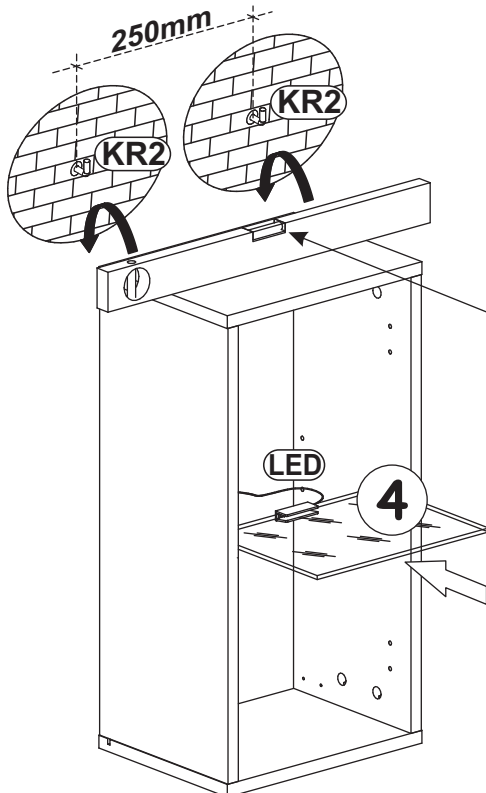
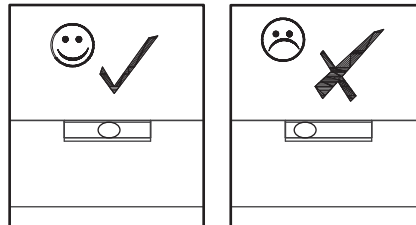


12

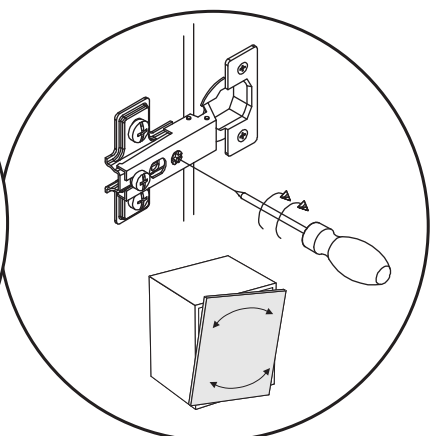
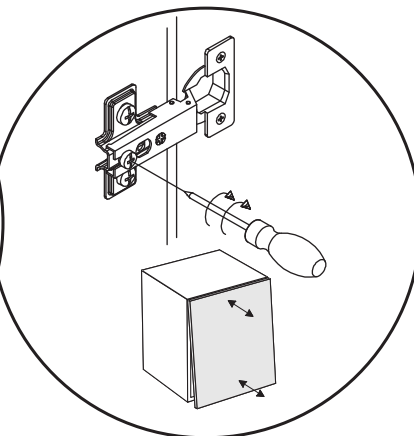
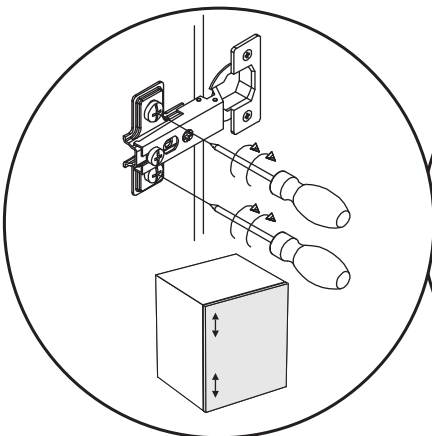
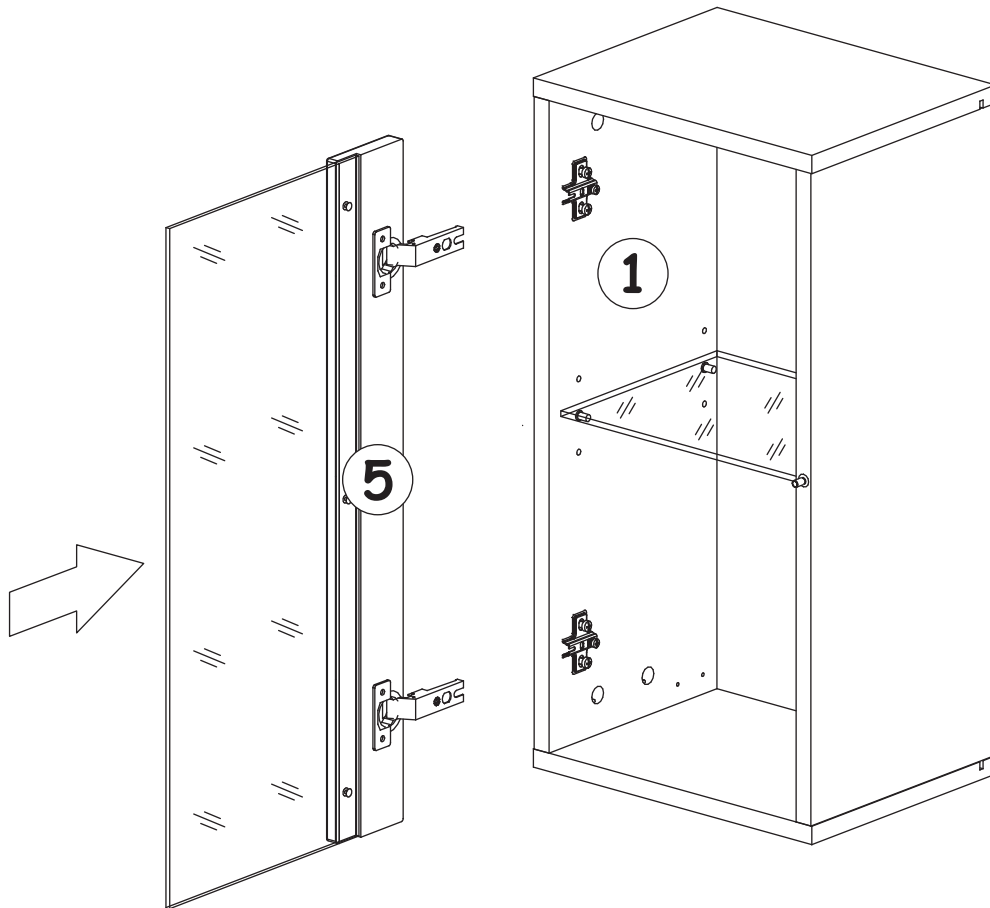
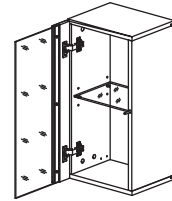


KR2	
x2	Ø8

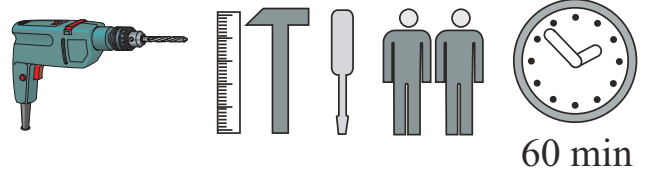
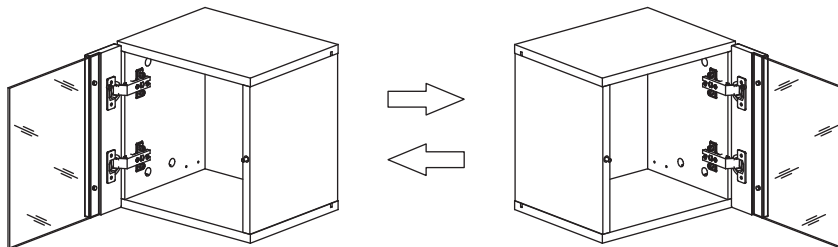
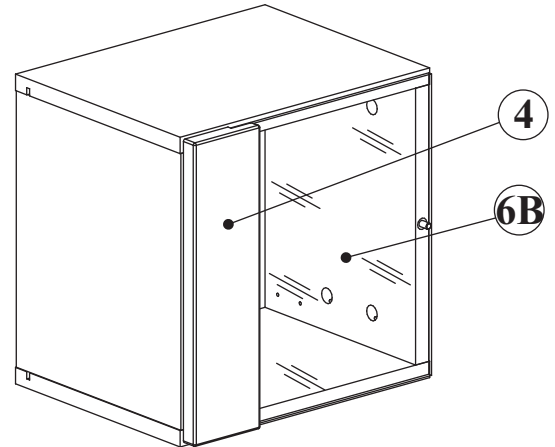
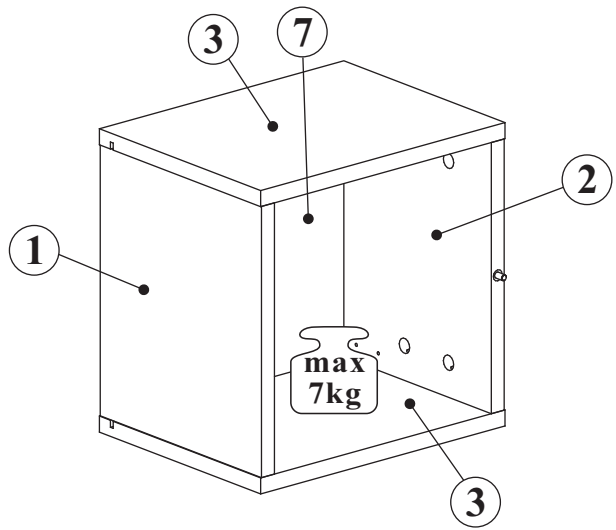
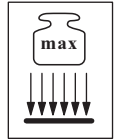
LED	
x1	



13



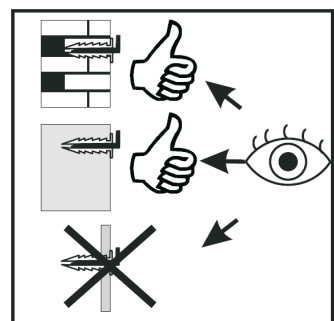
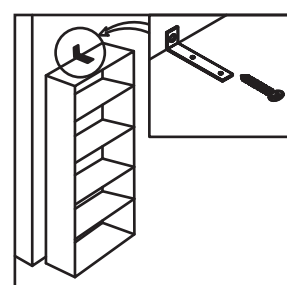
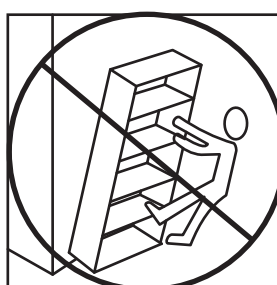
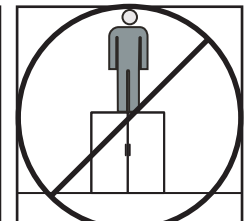
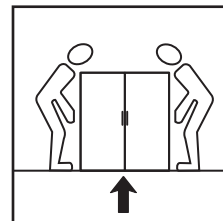
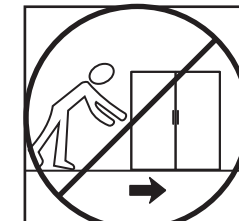
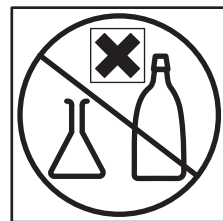
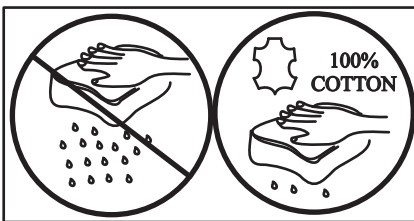
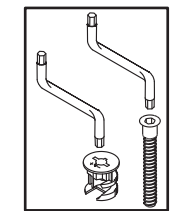
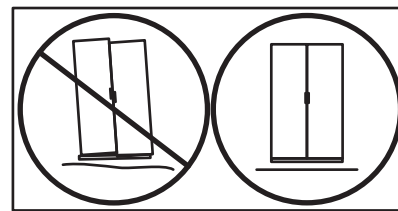
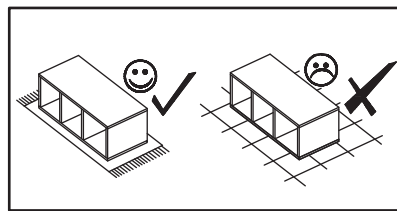
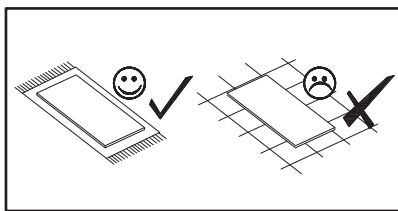
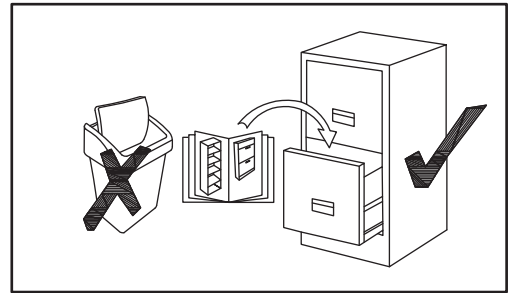
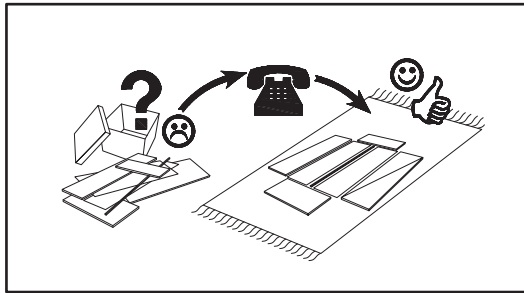
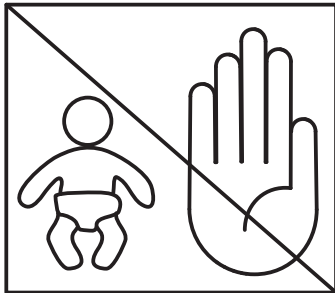
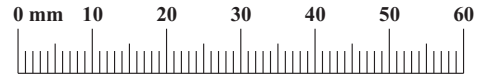
SWITCH 27 -- SW WW 5



NO	Dim.			Col-No	Qty
1	270	234	16	1	1
2	270	234	16	1	1
3	302	234	16	1	2
7	282	280	3	1	1
4	80	296	16	1	1
6B	294	241	4	1	1

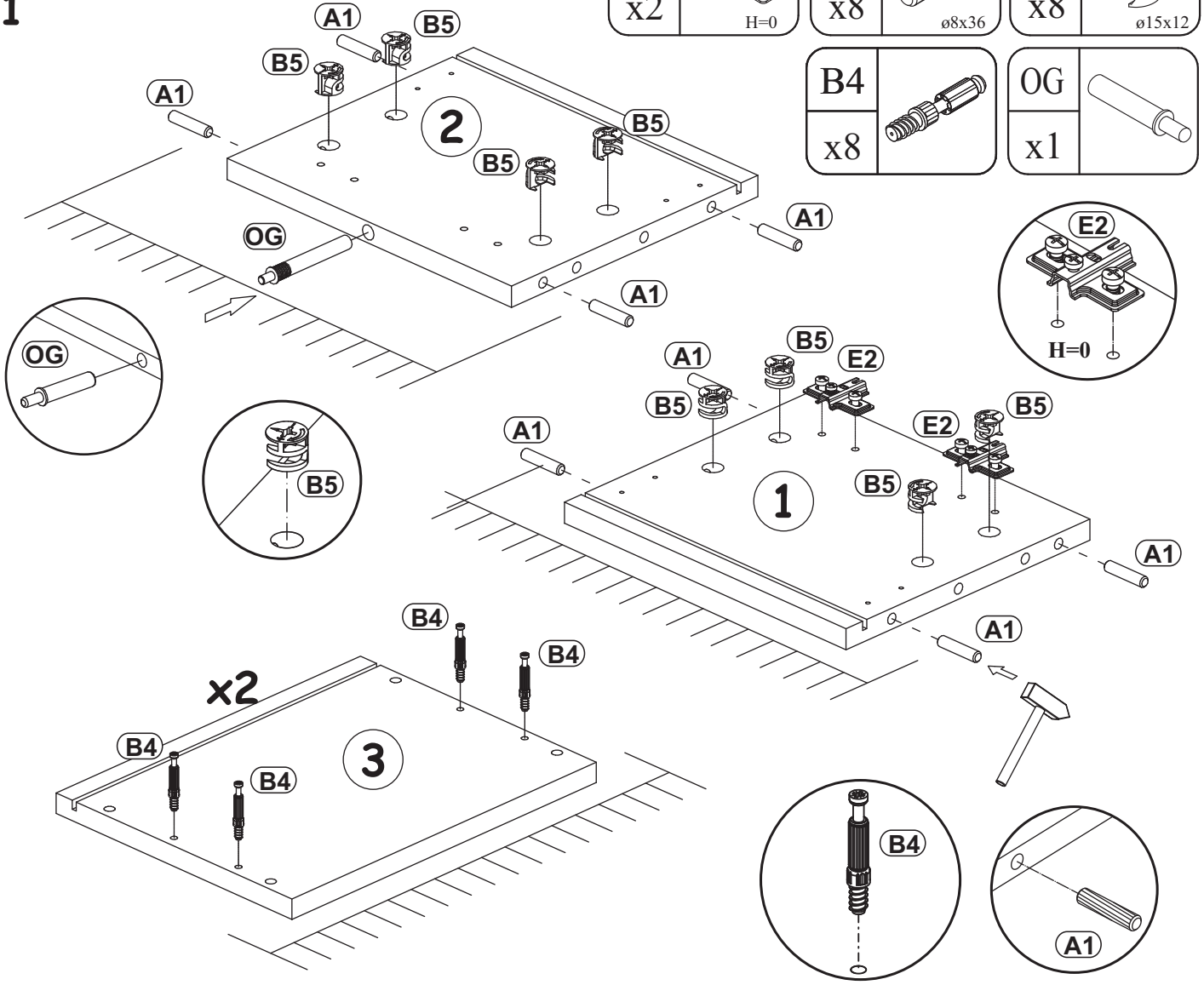
SWITCH WW 5

A1 x8 ø8x36	B4 x8	G5 x8	B5 x8 ø15x12	ZR1 x2	D6 x4 USØ3,5x30
E1 x2 Ø26 H=0	E2 x2 H=0	D10 x4 USØ3,5x13	OG x1	S1 x4	KR2 x2 Ø8
G2 x1	P2 x2	UP13 x2 UPØ3x16			

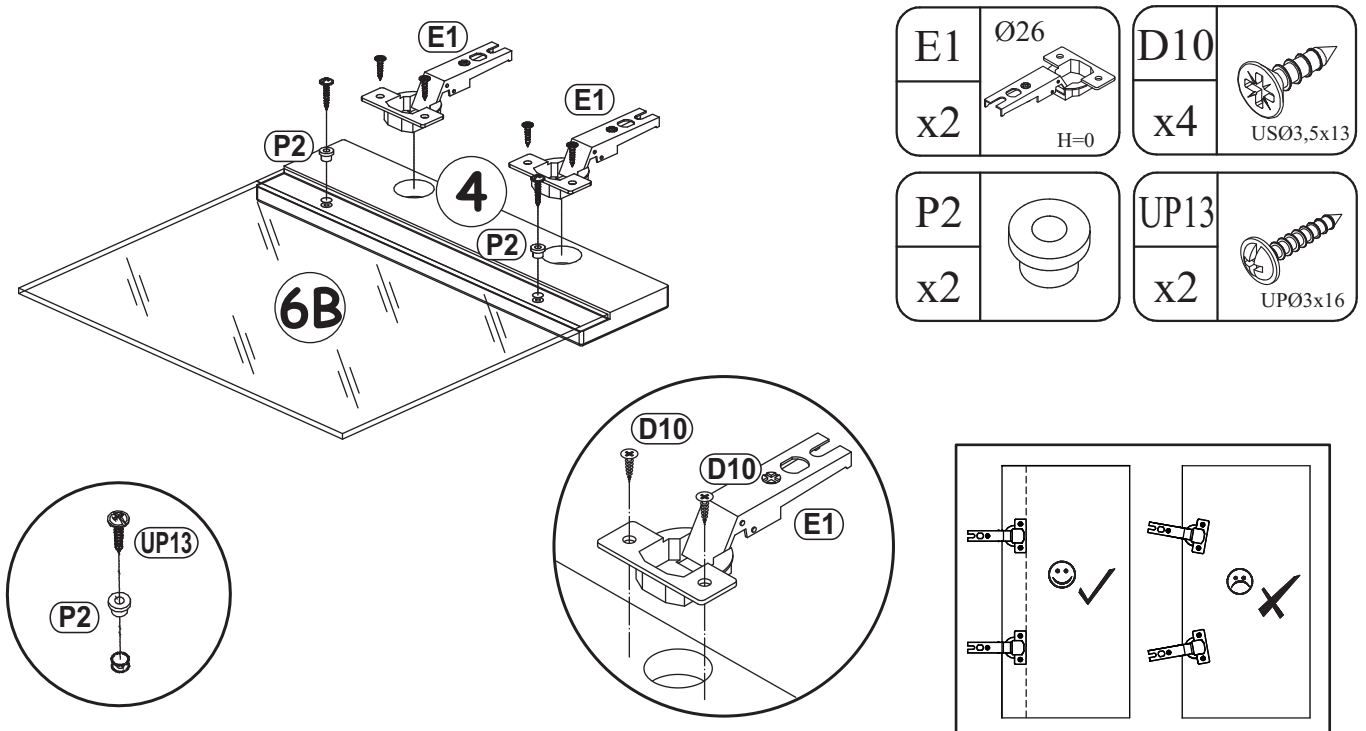


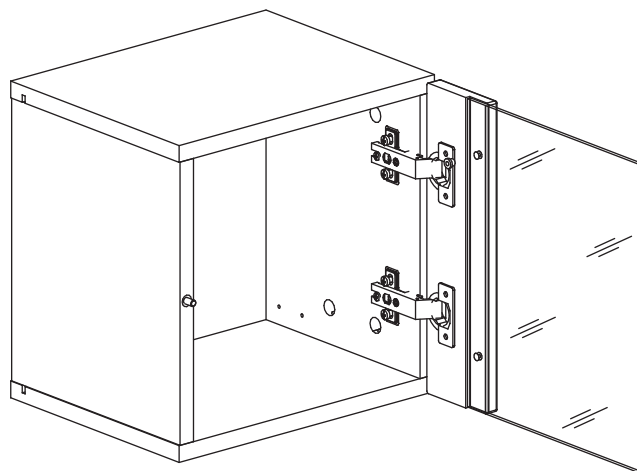
SWITCH WW 5

1

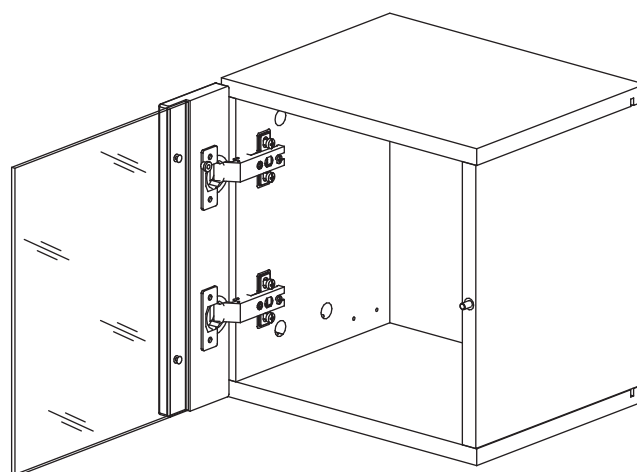


2





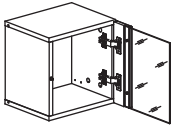
3 - 7




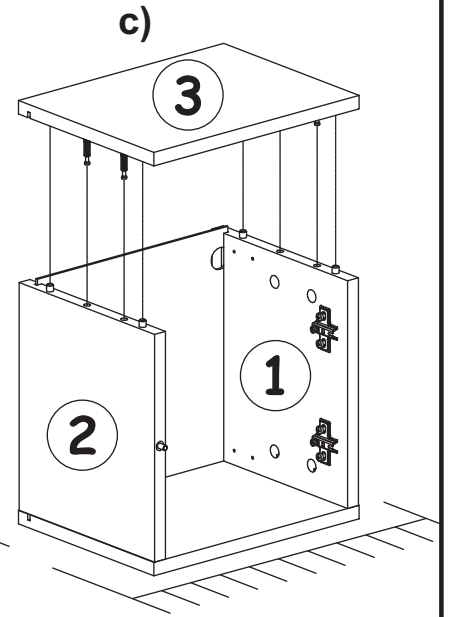
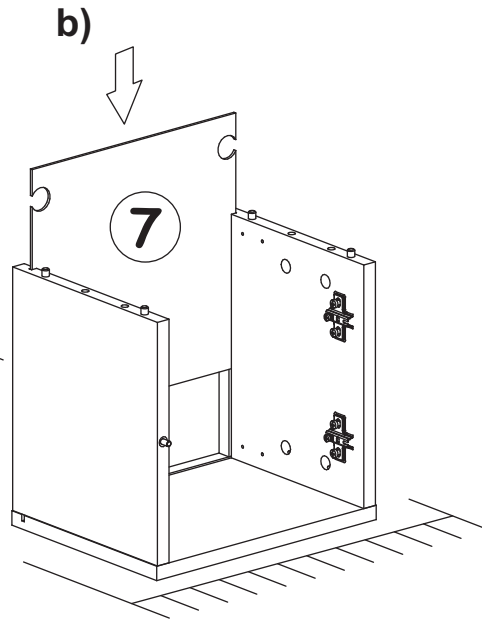
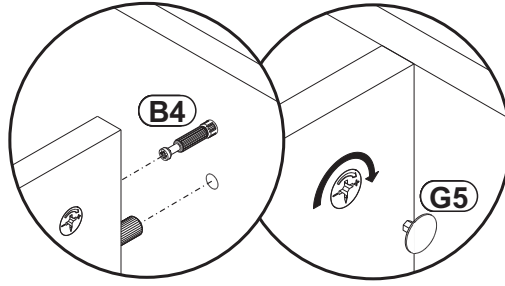
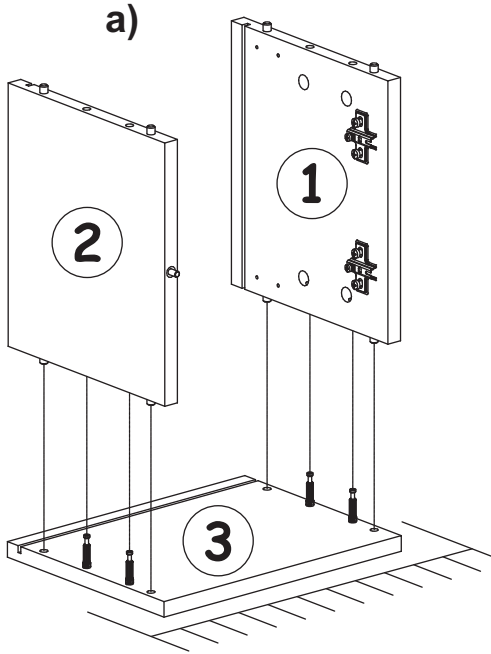
8 - 12

SWITCH WW 5

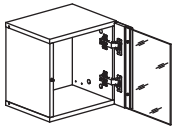
3

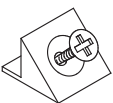


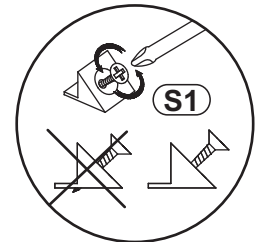
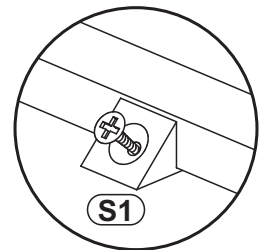
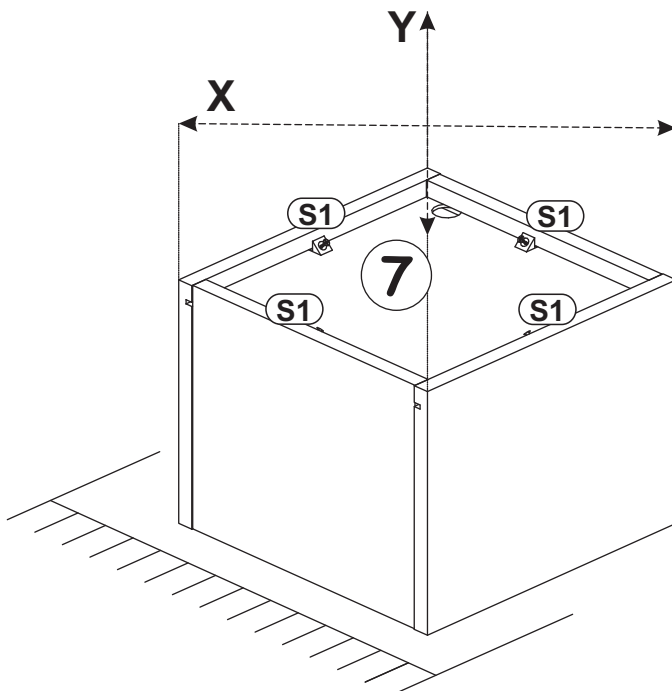
G5	
x8	



4

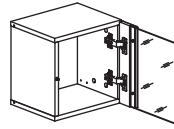


S1	
x4	

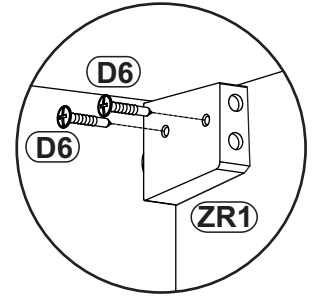
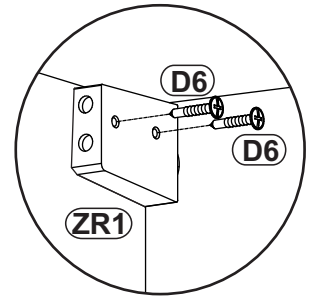
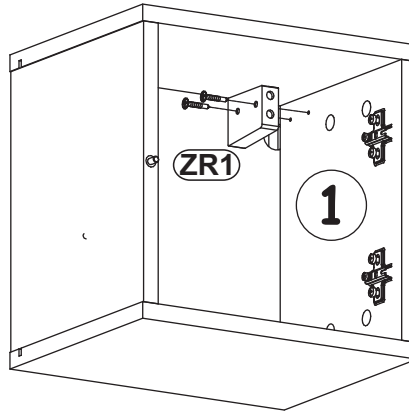
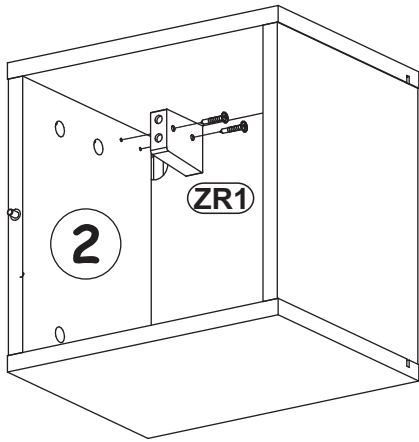


SWITCH WW 5

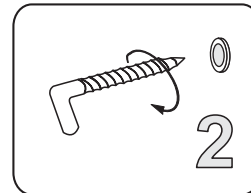
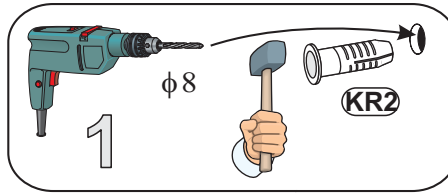
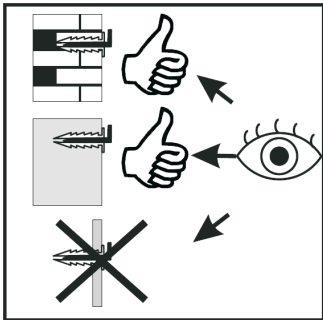
5



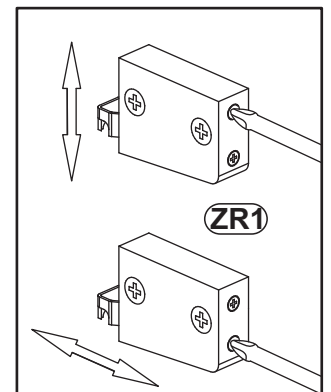
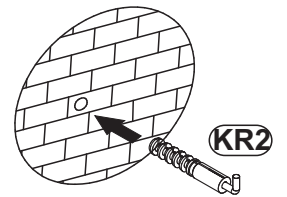
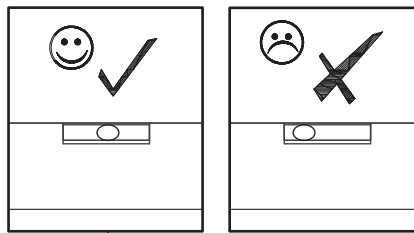
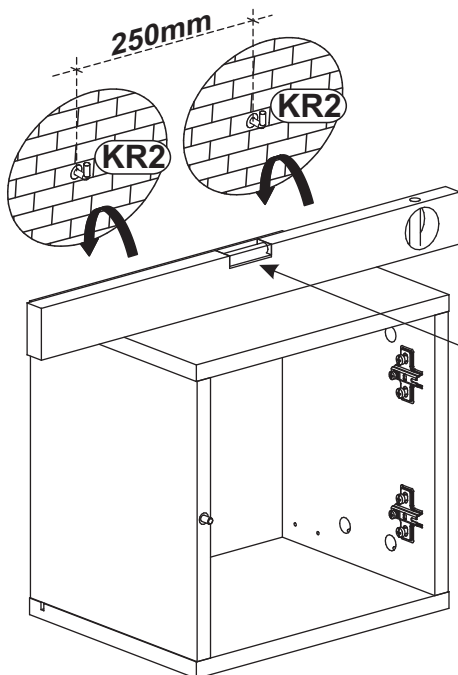
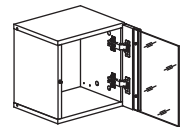
ZR1		D6	
x2		x4	USØ3,5x30



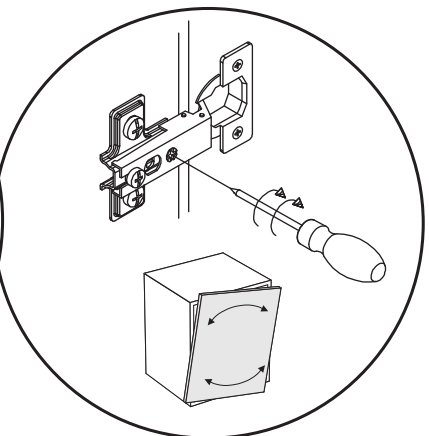
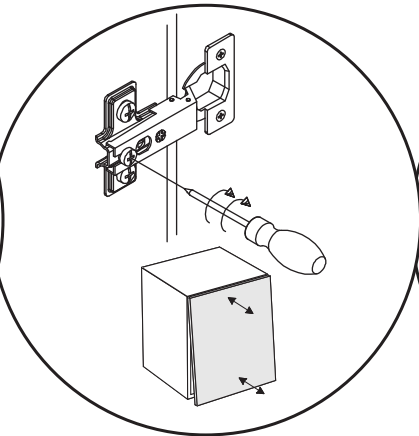
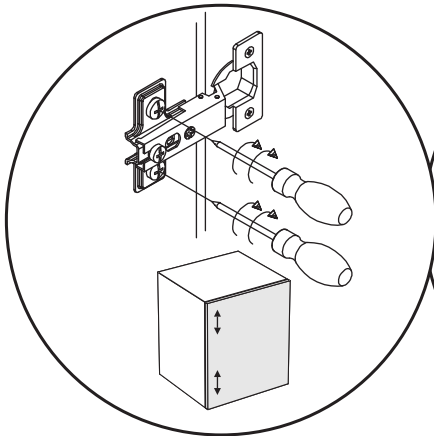
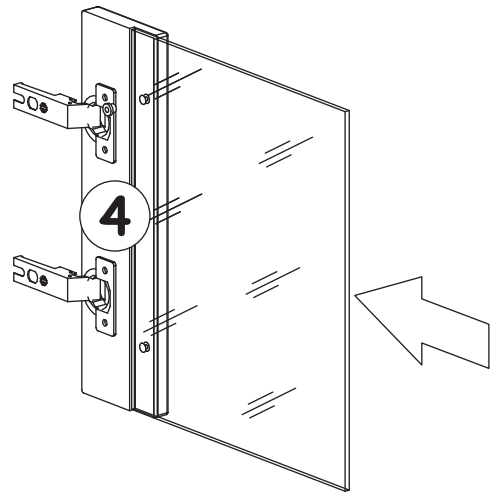
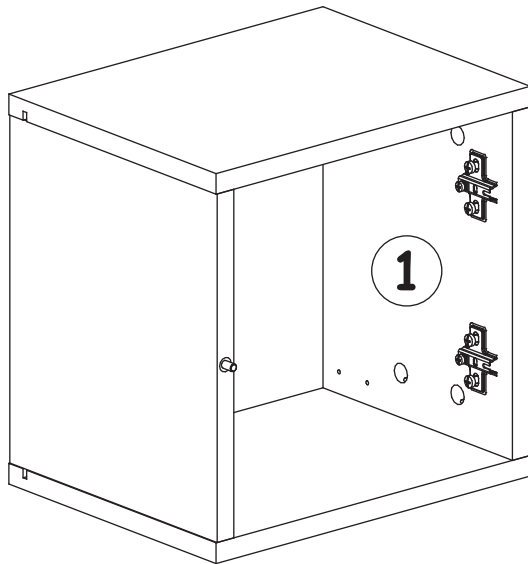
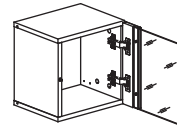
6



KR2	
x2	Ø8

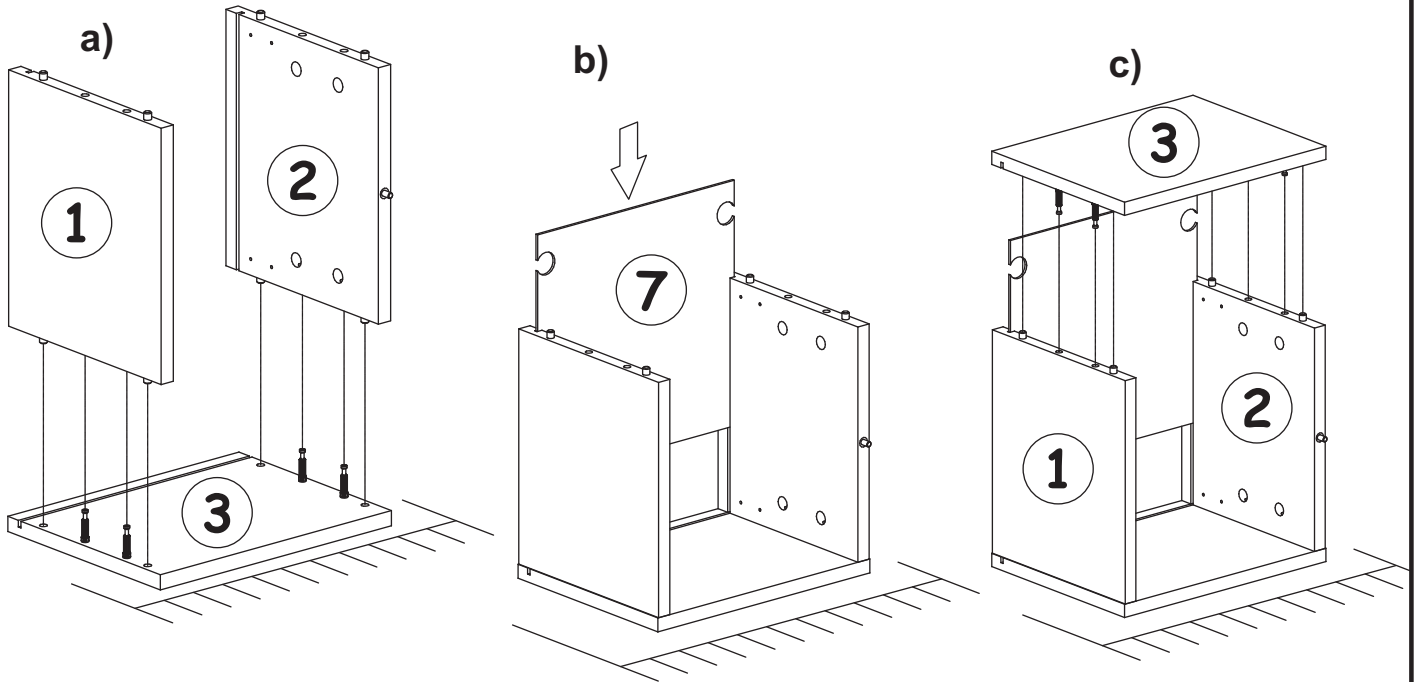
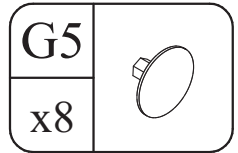
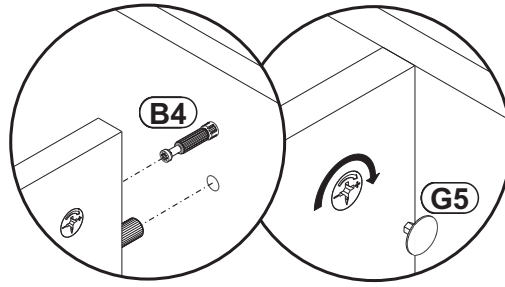
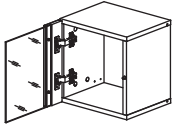


7

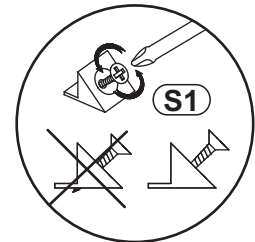
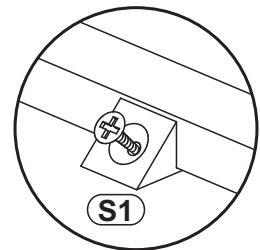
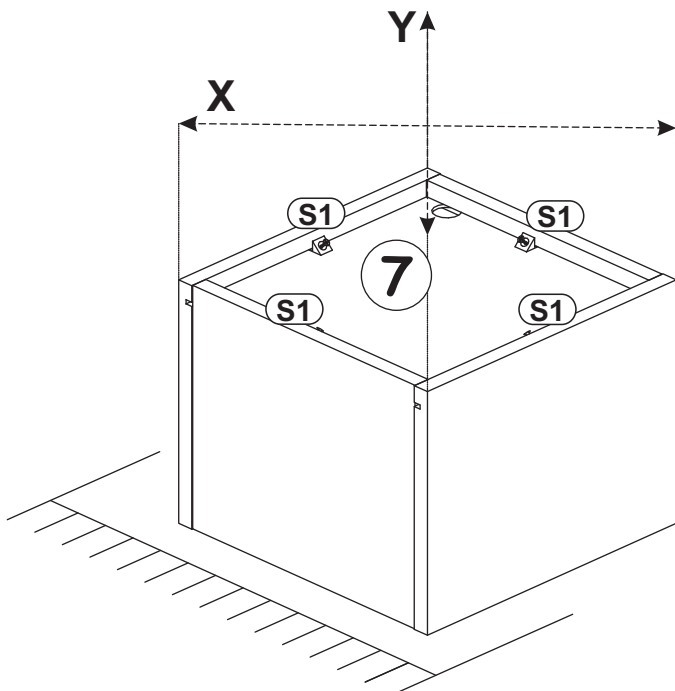
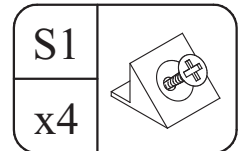
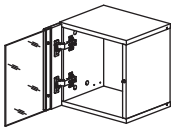


SWITCH WW 5

8

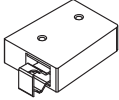



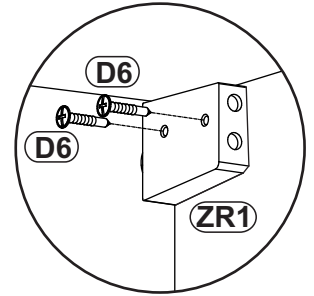
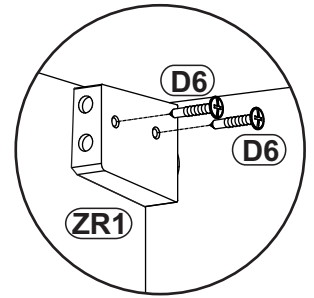
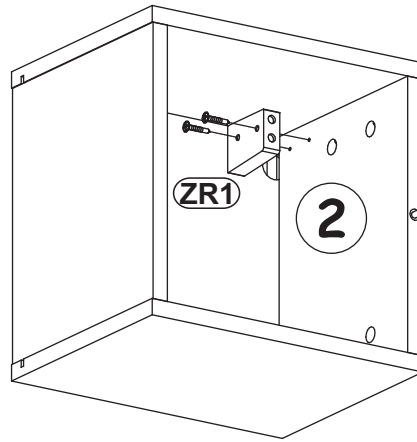
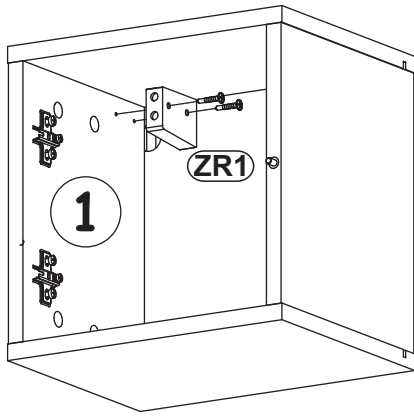
9



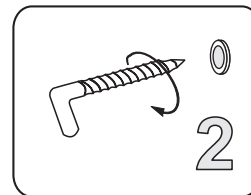
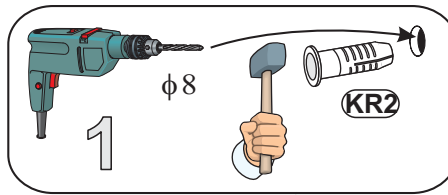
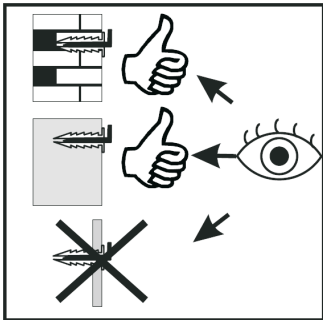
SWITCH WW 5

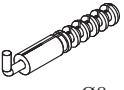
10

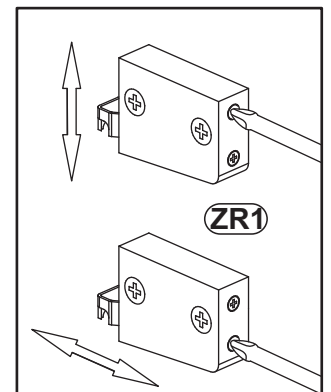
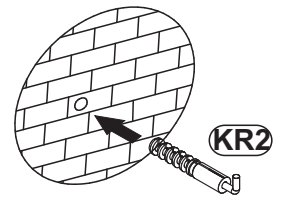
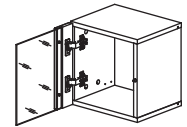
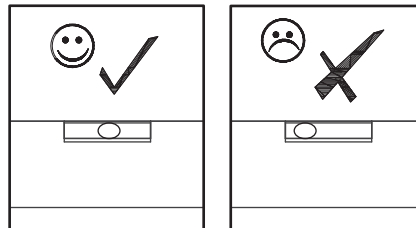
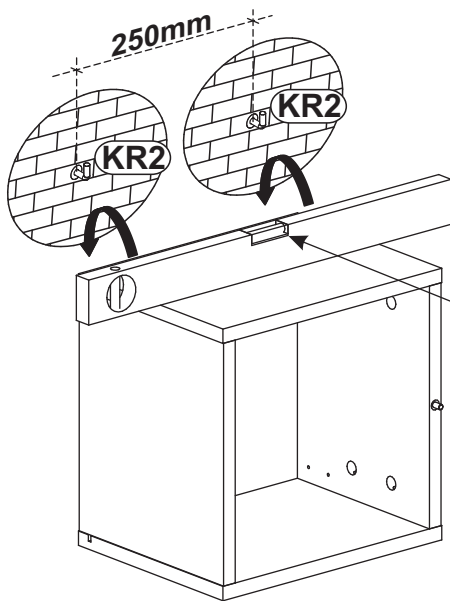
ZR1		D6	
x2		x4	US03,5x30



11



KR2	
x2	Ø8



12

