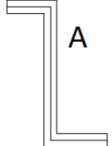
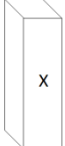
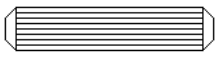


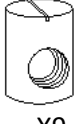


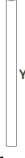


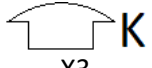



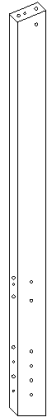
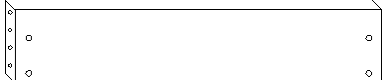
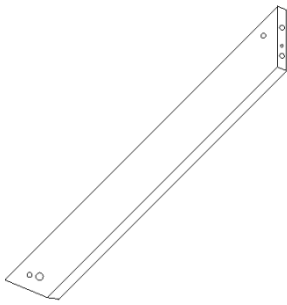
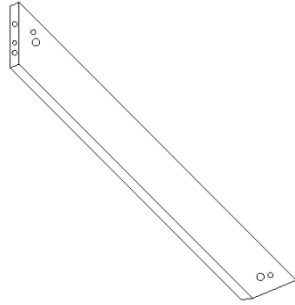

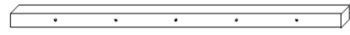
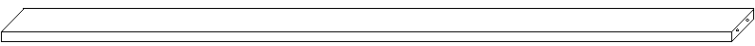

EN INSTALLATION INSTRUCTIONS

DE INSTALLATIONSANLEITUNG

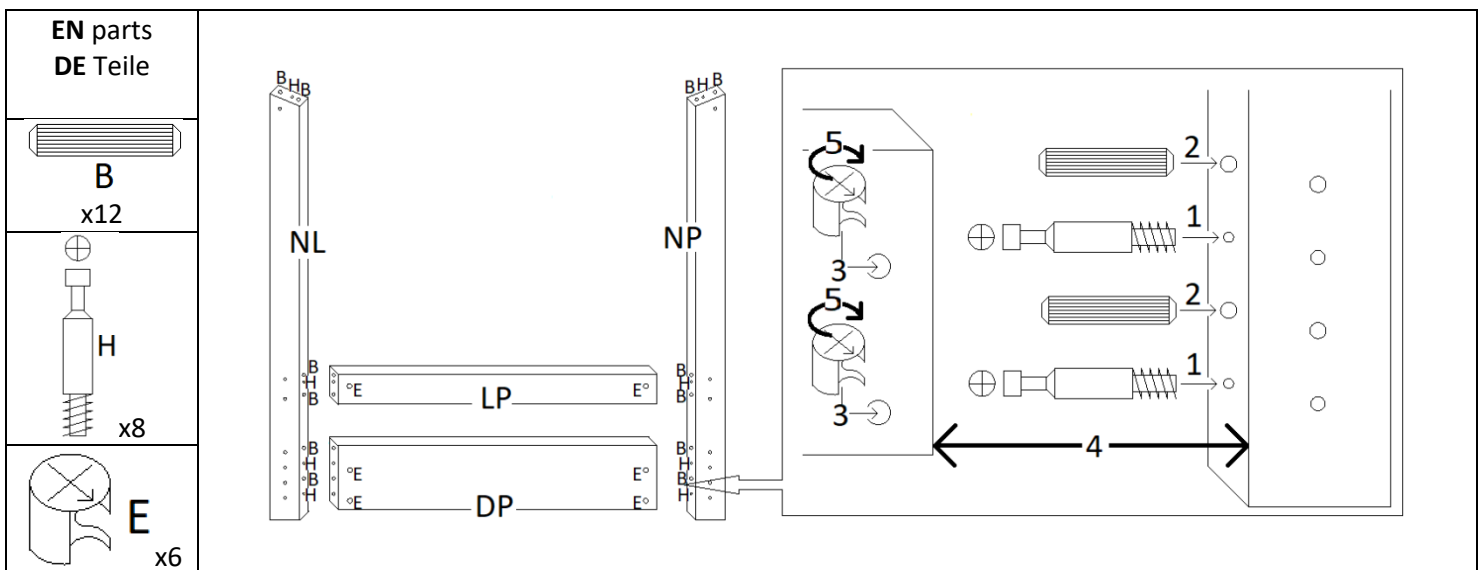
EN ACCESSORIES, DE ZUBEHÖR

| | | | | | |
|------------------------------------------------------------------------------------------|------------------------------------------------------------------------------------------|---------------------------------------------------------------------------------------------|------------------------------------------------------------------------------------------|--------------------------------------------------------------------------------------------|-------------------------------------------------------------------------------------------|
|  X1 |  X2 |  X36 |  X17 |  X9 |  X9 |
|  X18 |  X18 |  X1 = Y |  X20 |  X24 |  X3 |

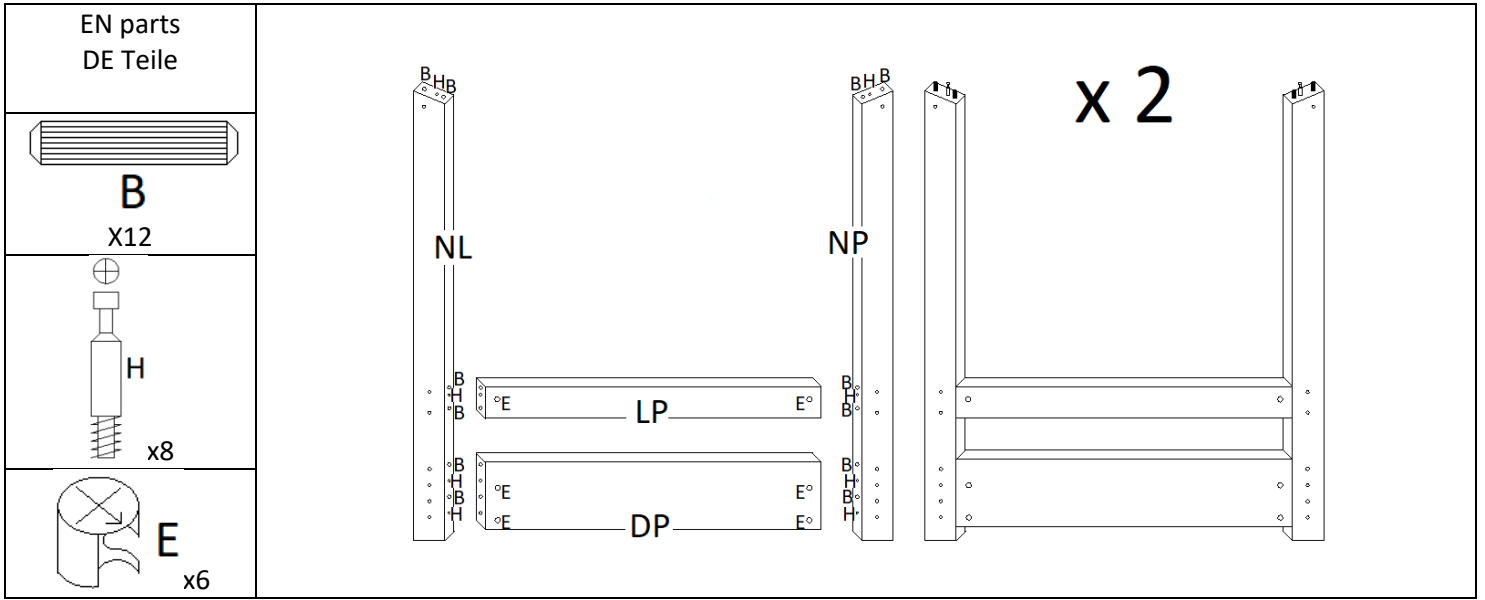
EN ELEMENTS, DE ELEMENTS

| | | | | |
|------------------------------------------------------------------------------------------------|-----------------------------------------------------------------------------------------------|---------------------------------------------------------------------------------------------------|------------------------------------------------------------------------------------------------|-------------------------------------------------------------------------------------------------|
|  X2 = NL |  X2 = NP |  X2 = DP |  X2 = SL |  X2 = SP |
|  X2 = DD | |  X4 = LPD | | |
|  X4 = LL | |  X24 = LD | | |

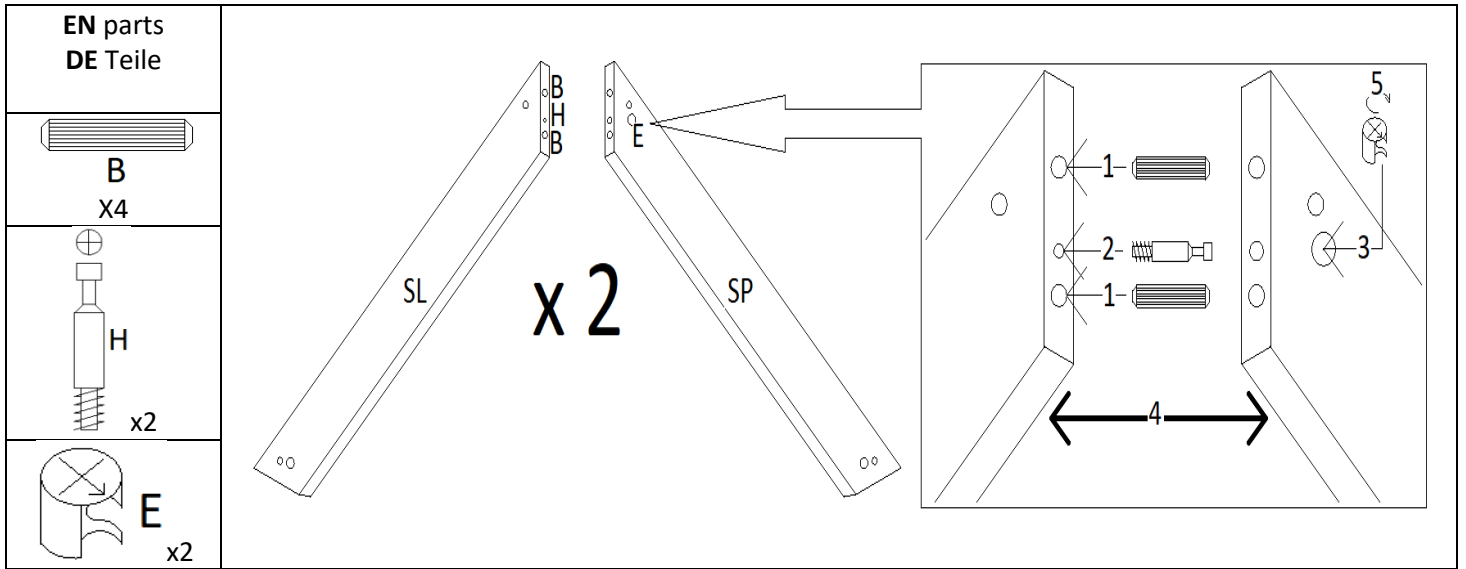
1.



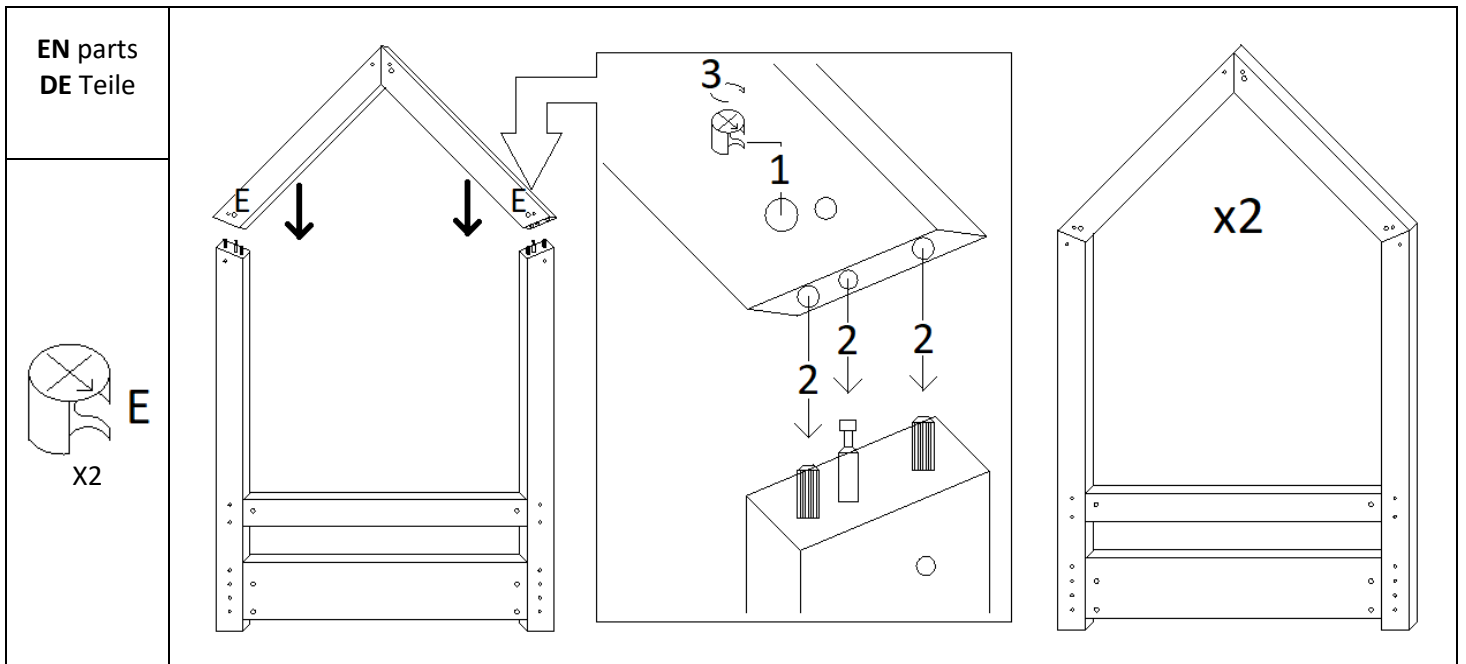
2.



3.

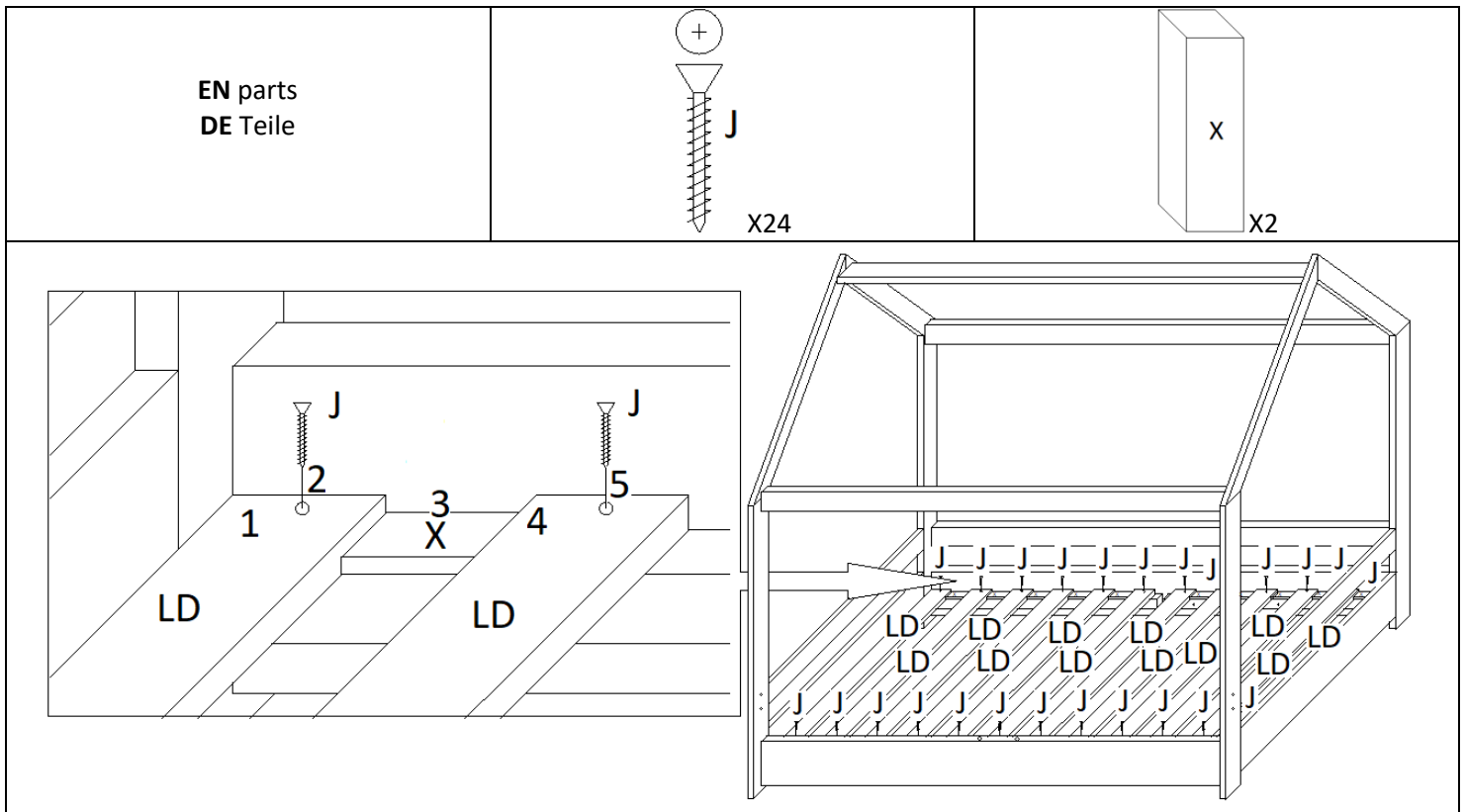


4.

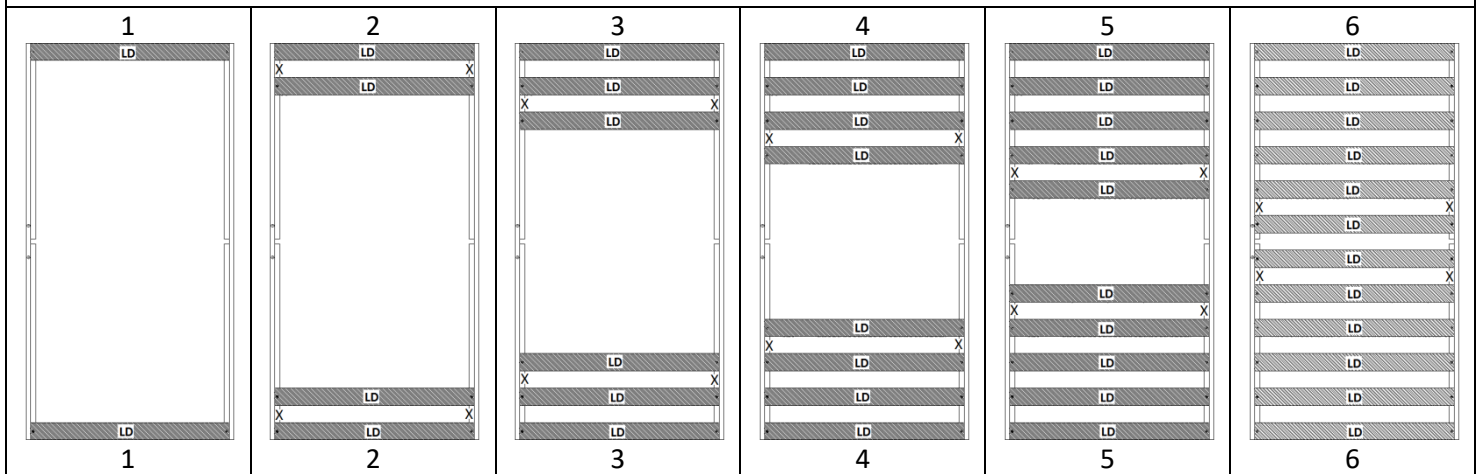


5.

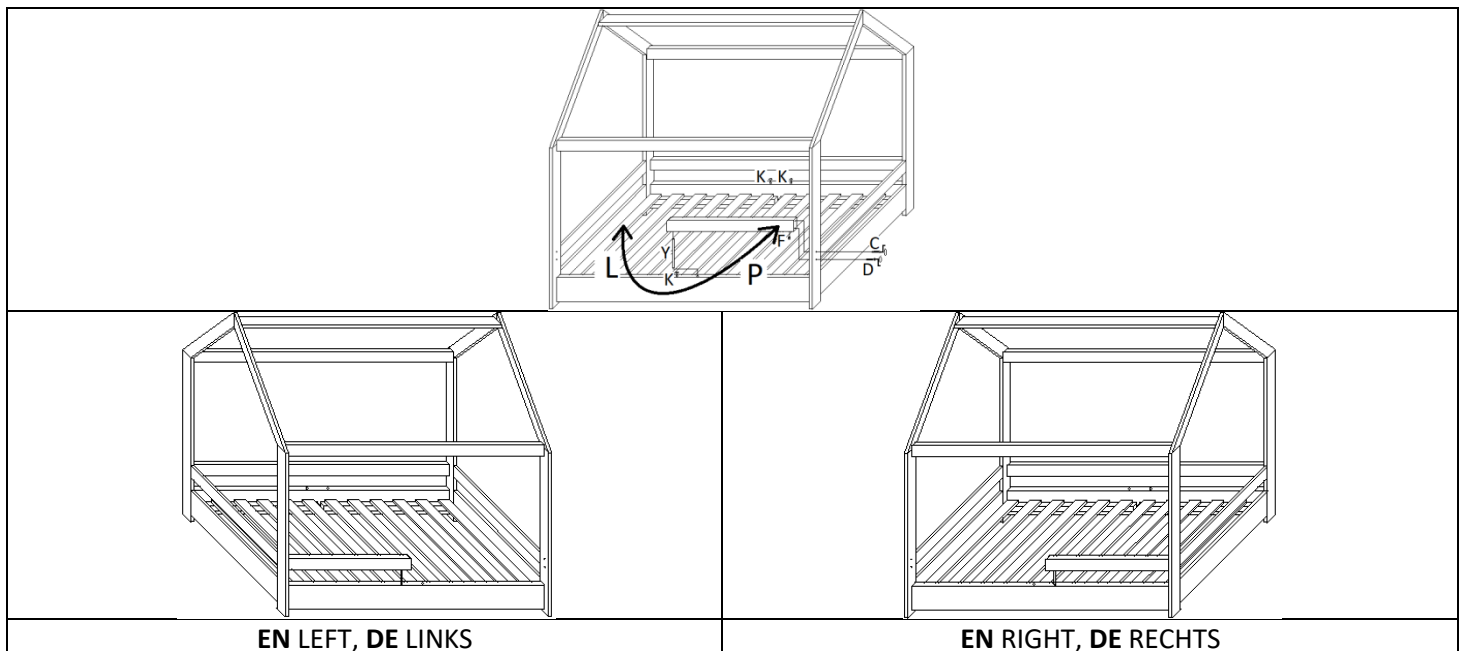
7.

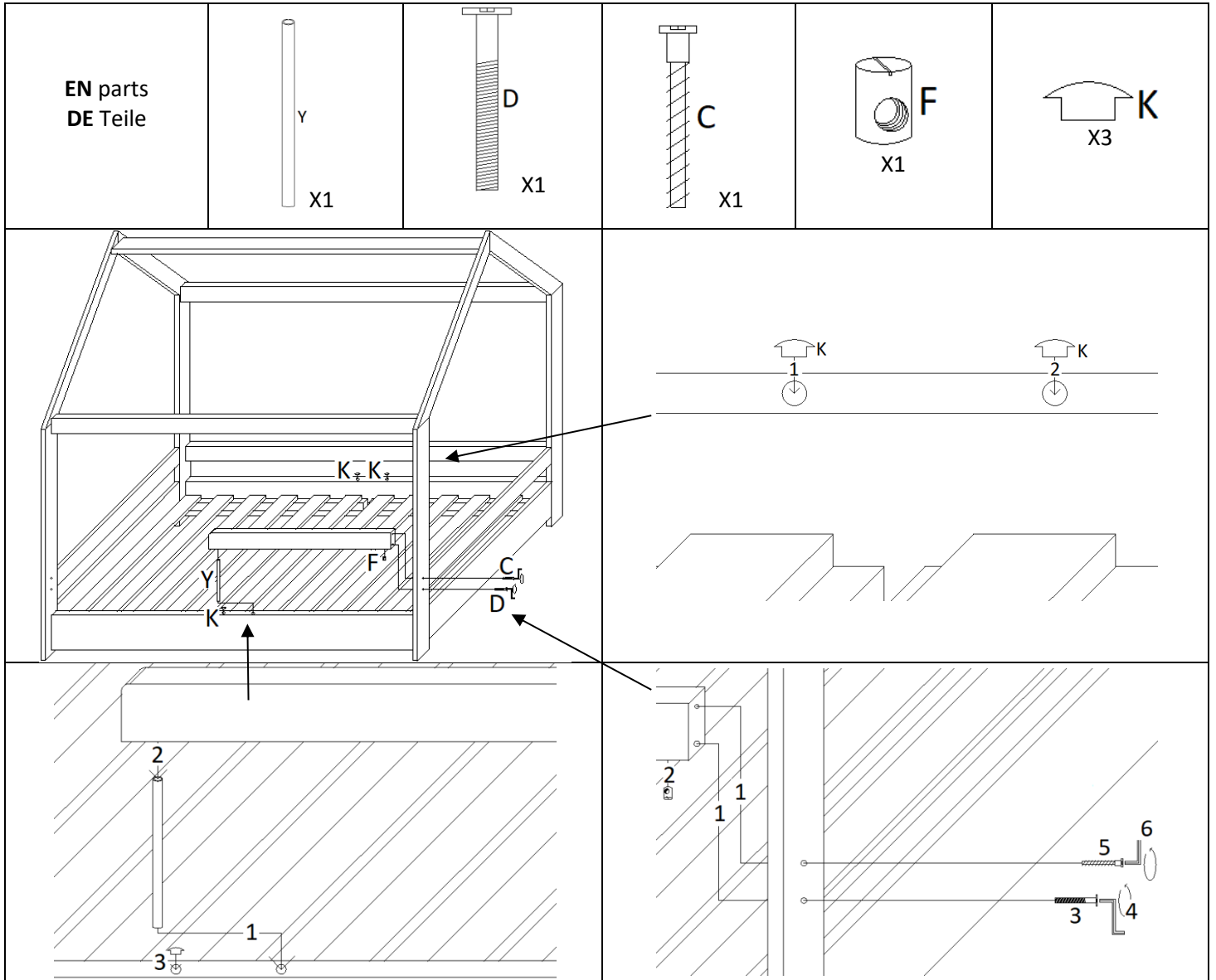


EN Follow the points 1-6, DE Folgen den Punkten 1-6



8.





EN

REMARKS and WARNINGS !!!

1. Do not place a couch near open fire or other strong sources like electric or gas radiators, etc.
2. Warning labels and company logos - the inner side of the bed.
3. Do not use more than one piece of mattress in bed
4. The finished product is only when it is mounted and the fastening screws are properly tightened.

TIPS and RECOMMENDATIONS !!!

1. The bed contains small parts (fittings) - during assembly, make sure that the screws do not get into the hands of the child in order to avoid the danger of swallowing or injuring yourself.
2. All fittings should be well tightened to prevent body or clothing from getting caught
3. During the use of the furniture it is recommended to check periodically whether the fixing screws have loosened.
4. The bed does not have a mattress that is its equipment - it is recommended to use a mattress with dimensions corresponding to the internal dimensions of the bed 160x80cm
5. Furniture assembly only by adults
6. In order to maintain cleanliness, it is recommended to wipe the furniture surface with a damp cloth.

PACKAGING - WARNING !!!

1. To avoid suffocation of the child, remove the plastic packaging before using the product. The packaging should be destroyed or kept out of reach of children and infants.

PROCEDURE WITH THE USED PRODUCT !!!

1. Renewable material (wood). The whole product can be recycled to recover energy or material for further processing.

DE

BEMERKUNGEN und WARNUNGEN !!!

1. Stellen Sie eine Couch nicht in der Nähe von offenem Feuer oder anderen starken Quellen wie Elektro- oder Gasheizkörpern usw. auf.
2. Warnschilder und Firmenlogos - die Innenseite des Bettes.
3. Verwenden Sie nicht mehr als eine Matratze im Bett
4. Das fertige Produkt wird erst dann montiert, wenn die Befestigungsschrauben fest angezogen sind.

TIPPS und EMPFEHLUNGEN !!!

1. Das Bett enthält Kleinteile (Beschlüge) - Achten Sie bei der Montage darauf, dass die Schrauben nicht in die Hände des Kindes gelangen, um die Gefahr des Verschluckens oder der Verletzung zu vermeiden.
2. Alle Befestigungen sollten fest angezogen sein, um zu verhindern, dass Körper oder Kleidung eingeklemmt werden
3. Es wird empfohlen, während des Gebrauchs des Möbels regelmäßig zu überprüfen, ob sich die Befestigungsschrauben gelöst haben.
4. Das Bett ist nicht mit einer Matratze ausgestattet - es wird empfohlen, eine Matratze zu verwenden, deren Abmessungen den Innenmaßen des Bettes 160x80 cm entsprechen
5. Möbelmontage nur von Erwachsenen
6. Um die Sauberkeit zu erhalten, wird empfohlen, die Möbelloberfläche mit einem feuchten Tuch abzuwischen.

VERPACKUNG - WARNUNG !!!

1. Um das Ersticken des Kindes zu vermeiden, entfernen Sie die Plastikverpackung, bevor Sie das Produkt verwenden. Die Verpackung sollte zerstört oder für Kinder und Kleinkinder unzugänglich aufbewahrt werden.

VERFAHREN MIT DEM VERWENDETEN PRODUKT !!!

1. Nachwachsendes Rohmaterial (Holz). Das gesamte Produkt kann recycelt werden, um Energie oder Material zur Weiterverarbeitung zurückzugewinnen.