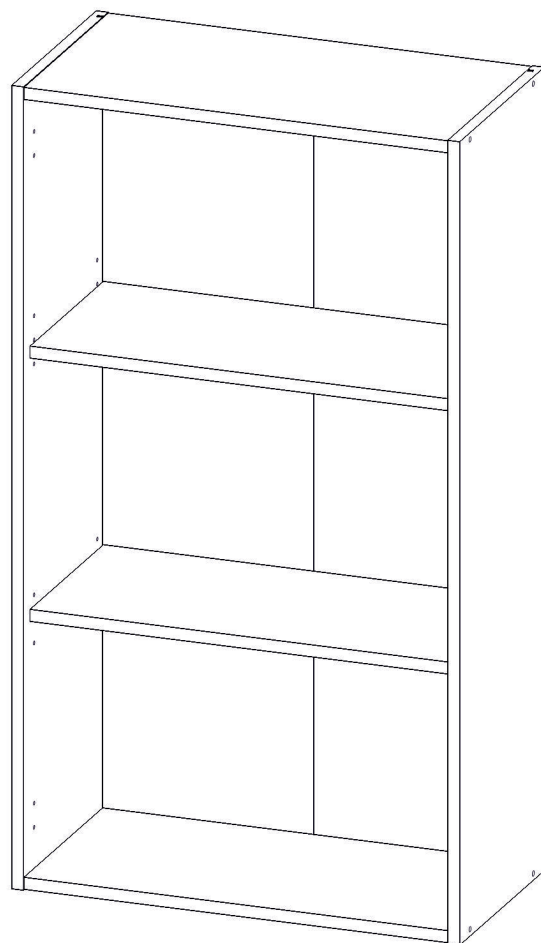


**UH30\_106,8 / UH40\_106,8**  
**UH45\_106,8 / UH50\_106,8**  
**UH60\_106,8 / UH80\_106,8**



Jeżeli brakuje części koniecznych do montażu lub chcecie Państwo zgłosić reklamację prosimy o przesłanie nam niniejszej karty reklamacyjnej, kopii dowodu zakupu oraz fotografie przedstawiające wadę na niżej podany adres e-mailowy.

Ha hiányzik a szereléshez szükséges alkatrés vagy panaszt szeretnének bejelenteni, akkor kérjük küldje el nekünk ezt a reklamációs kártyát és a vásárlás igazolását, valamint a hibát bemutató fényképeket az alábbi e-mail címre.

V případě že chybí části potřebné k montáži, nebo chcete podat reklamaci, pošlete nám prosím tento reklamační formulář, kopii dokladu o koupi a fotografie, na kterých je uvedena vada na níže uvedenou e-mailovou adresu.

V prípade, že budú chýbať akékoľvek časti potrebné k montáži, alebo chcete podať reklamáciu, pošlite nám prosím tento reklamačný formulár, kópiu dokladu o kúpe a fotografie, na ktorých je uvedená vada, pošlite to na nižšie uvedenú e-mailovú adresu.

**Lupus Fabryka Mebli sp. z o. o.**  
ul Skrzydlata 28  
82-300 Elbląg

**Dział reklamacji / Reklamációs osztály**  
**Oddělení reklamací / Reklamačné oddelenie:**  
**reklamacje@lupus.eu**  
tel: 605 281 660

DATA / DÁTUM / DATUM / DÁTUM: .....

Imię i nazwisko / Keresztnév és vezetéknév / Jméno a příjmení / Meno a priezvisko :

Adres / Cím / Adresa / Adresa: .....

Nr telefonu / Telefonszám / Telefon / Telefón:.....

E-mail / E-mail / E-mail / E-mail: .....

Data nabycia / A vásárlás dátuma / Datum nákupu / Dátum nákupu: .....

Przedłożony dowód zakupu / A beküldött vásárlási igazolás / Předložený doklad o koupi / Predložený doklad o kúpe:

Nazwa mebla z etykiety / A bútor neve a címkéről / Název nábytku ze štítku / Názov nábytku zo štítku:

Numer serii z etykiety / Szériaszám a címkéről / Číslo série ze štítku / Číslo série zo štítku:

Numer reklamowanego elementu / A reklamált elem száma / Číslo reklamovaného dílu / Číslo reklamovaného dielu:

Dokładny opis wady / A hiba pontos leírása / Podrobný popis závady / Podrobný popis závady: .....

Kiedy i w jakich okolicznościach wady zostały stwierdzone / Mikor és milyen körülményk között észlelték a hibát /  
Kdy a za jakých okolností byly závady zjištěny / Kedy a za akých okolností boli závady zistené:

Żądanie klienta: NAPRAWA / WYMIANA / Az ügyfél kérése JAVÍTÁS / CSERE /  
Požadavek zákazníka: OPRAVA/VÝMĚNA / Požiadavka zákazníka: OPRAVA/VÝMENA :

DATA I PODPIS / DÁTUM ÉS ALÁÍRÁS / DATUM A PODPIS / DÁTUM A PODPIS

## PL

Jako producent mebli pragniemy Państwu przypomnieć, że umocowanie mebli jest tak dobre, jak dobre jest połączenie pomiędzy materiałem mocującym (kołkiem rozporowym) a ścianą. Proszę zatem w przypadku elementów wiszących sprawdzić wytrzymałość muru i użyć do ich zamocowania wyłącznie przeznaczonych do tego kołków ze sklepu specjalistycznego.

W przypadku nadmiernego obciążenia, powstałego w wyniku bawiących się dzieci, osób, materiału lub z innych powodów jako producent mebli nie ponosimy odpowiedzialności!

Nienaganne funkcjonowanie mebla jest zagwarantowane wyłącznie w przypadku jego prawidłowego pionowego i poziomego ustawienia.

Dla zapewnienia trwałej stateczności po 5-6 tygodniach należy dokręcić wszystkie śruby i nośne elementy łączące!

Nie używaj żadnych środków czyszczących wymagających szorowania!

W przypadku nieprzestrzegania instrukcji użytkowania i montażu, dokonywania zmian w produktach, wymiany części lub używania materiałów zużywających się, które nie odpowiadają częściom oryginalnym, wyklucza się jakąkolwiek gwarancję lub roszczenia z tytułu odpowiedzialności cywilnej.

## HU

Mint bútor gyártók gyártó szeretnének emlékeztetni Önöket, hogy a bútorok rögzítése olyan jó, amilyen a csatlakozás a rögzítő anyag (tipli) és a fal között. Ezért a függő elemek esetében kérjük, ellenőrizték a fal szilárdságát és használjanak a rögzítéshez kizárólag erre a célra ajánlott tipliket, dübeleket szaküzletből vásárolva.

Személyek, játszó gyermekek, anyagok vagy más okok által keletkező túlzott terhelés esetén, mint bútorgyártó nem vállalunk felelősséget!

A bútor kifogástalan működése, kizárólag annak megfelelő vízszintes és függőleges beállítás esetén garantált.

A tartós stabilitás biztosítására 5-6 hét után húzzon meg minden csavart és a teherhordó elemeket!

Ne használjon semmilyen súrolószert a tisztításhoz!

A használati és a szerelési utasítás be nem tartása, a termékeken végrehajtott változtatás, alkatrészek cseréje vagy használt anyagok felhasználása, melyek nem felelnek meg az eredeti alkatrészeknek, kizár bármilyen garanciát, vagy polgári jogi felelősségi igényt.

## CZ

Jako výrobce nábytku bychom vám rádi připomněli, že upevnění nábytku je stejně dobré jako spojení mezi upevňovacím materiálem (hmoždinka) a stěnou.

Proto v případě závěsných prvků zkontrolujte sílu zdiva a k jejich upevnění použijte výhradně k tomu určené hmoždinky ze specializované prodejny.

V případě nadměrného zatížení způsobeného hrajícími si dětmi, osobami, materiálem nebo z jiného důvodu jako výrobce nábytku, neneseme zodpovědnost.

Dokonalé fungování nábytku je zaručeno pouze v případě jeho správného vertikálního a horizontálního vyrovnaní. Pro zajištění dlouhodobé stability

po 5-6 týdnech utáhněte všechny šrouby a podpěrné spojovací prvky. Nepoužívejte žádné čisticí prostředky s brusným efektem!

V případě nedodržení pokynů pro použití a montáži, provádění změn v produktech, výměně součástí nebo použití spotřebního materiálu, který neodpovídá originálním dílům, je vyloučena jakákoliv záruka nebo nárok na náhradu z titulu občianskoprávní zodpovědnosti.

## SK

Ako výrobca nábytku by sme vám radi pripomenuli, že upevnenie nábytku je rovnako vhodné ako spojenie medzi upevňovacím materiálom (napr. rozperkou)

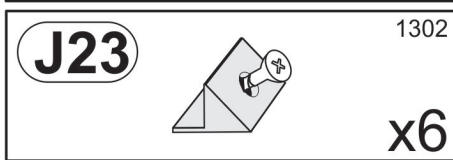
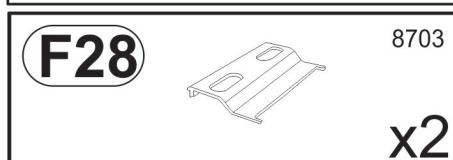
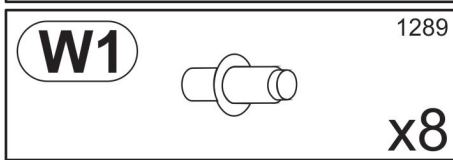
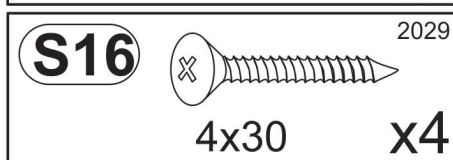
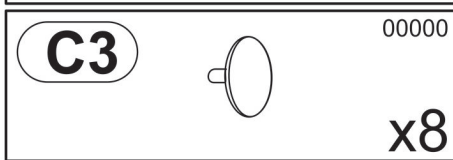
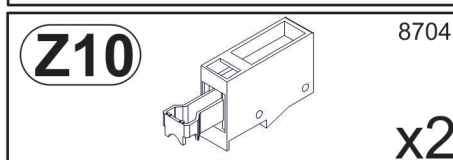
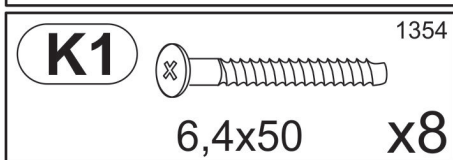
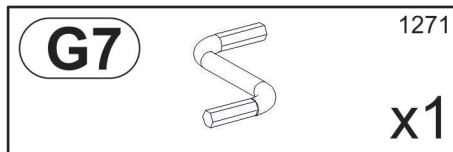
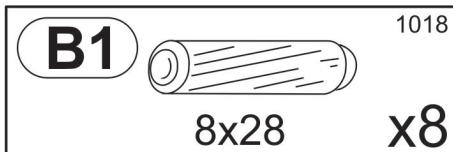
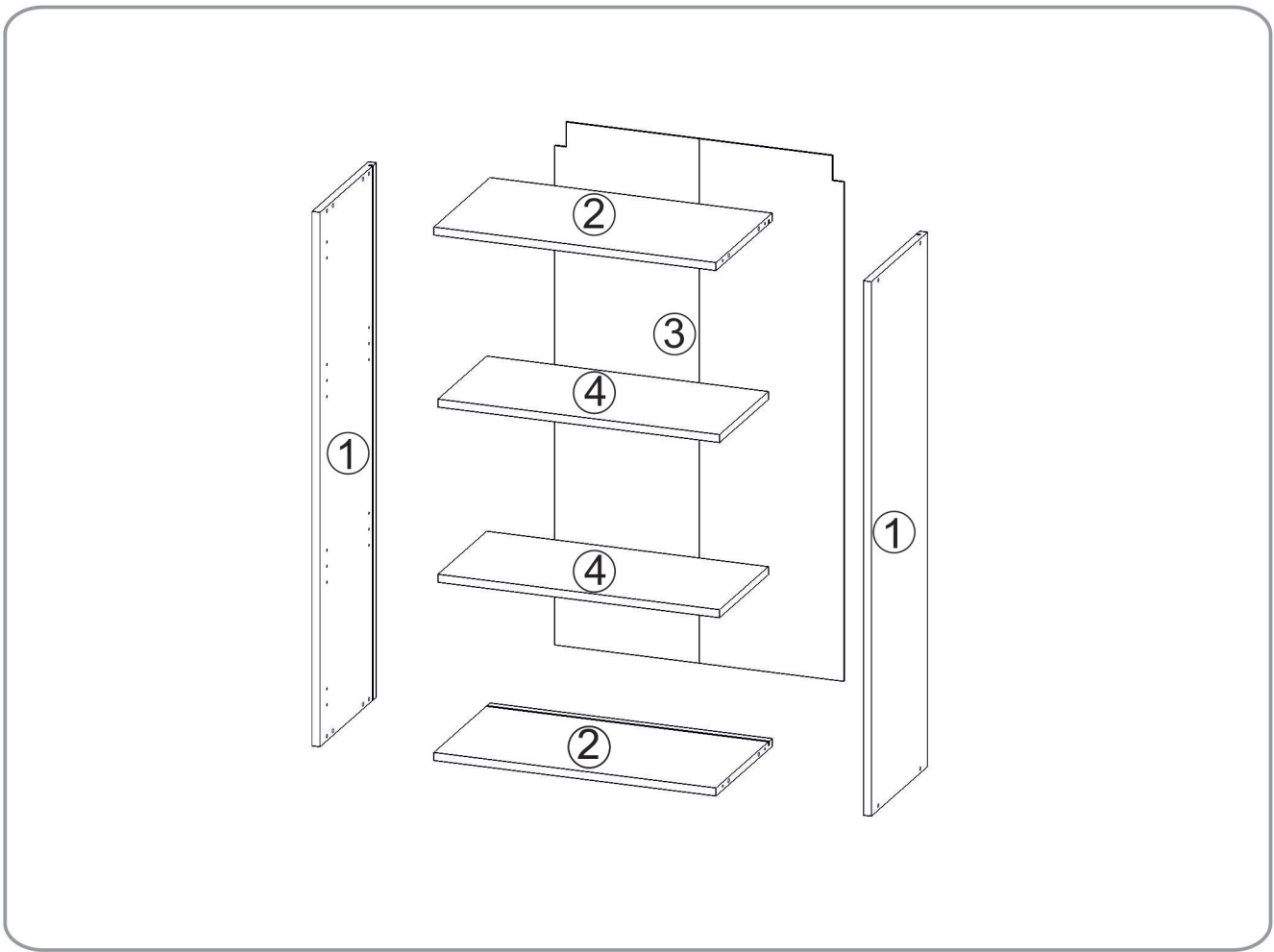
a stenou. Preto v prípade závesných prvkov skontrolujte silu muriva a k ich upevneniu použite výhradne k tomu určené rozperky zo špecializovanej predajne.

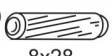
V prípade nadmerného zaťaženia spôsobeného hrajúcimi sa deťmi, osobami, materiálom, alebo z iného dôvodu ako výrobca nábytku, nenesieme zodpovednosť.

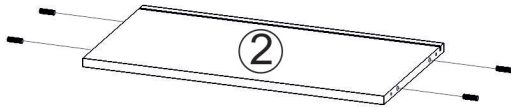
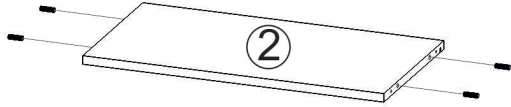
Dokonalé fungovanie nábytku je zaručené iba v prípade jeho správneho vertikálneho a horizontálneho vyrovnania. Pre zaistenie dlhodobej stability po 5-6 týždňoch utiahnite všetky skrutky a podperné spojovacie prvky. Nepoužívajte žiadne čistiace prostriedky s brusným efektom!

V prípade nedodržania pokynov pre obsluhu a montáž, vykonávanie zmien v produktoch, výmena súčasti alebo použitie spotrebného materiálu, ktorý nezodpovedá originálnym dielom, je vylúčená akákoľvek záruka alebo nárok na náhradu z titulu občianskoprávnej zodpovednosti.


**LUPUS**.eu  
®  
Fabryka mebli

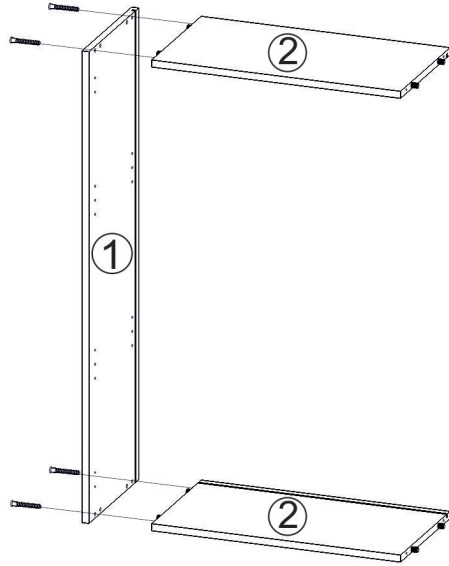


**B1**  1018  
8x28 x8

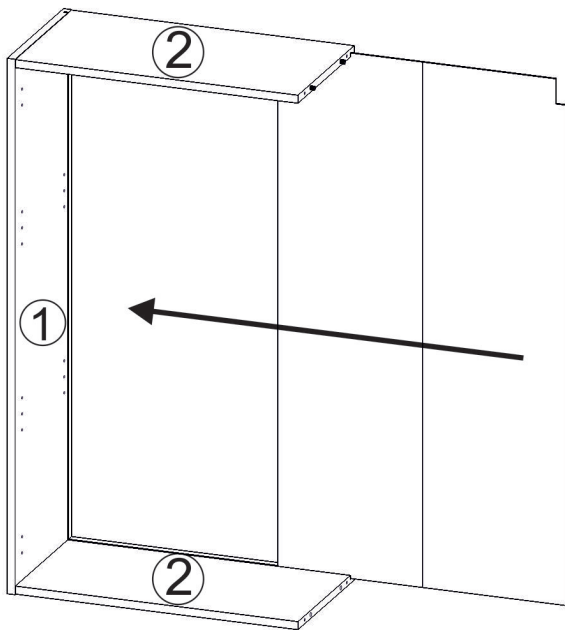


**1**

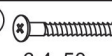
**K1**  1354  
6,4x50 x4

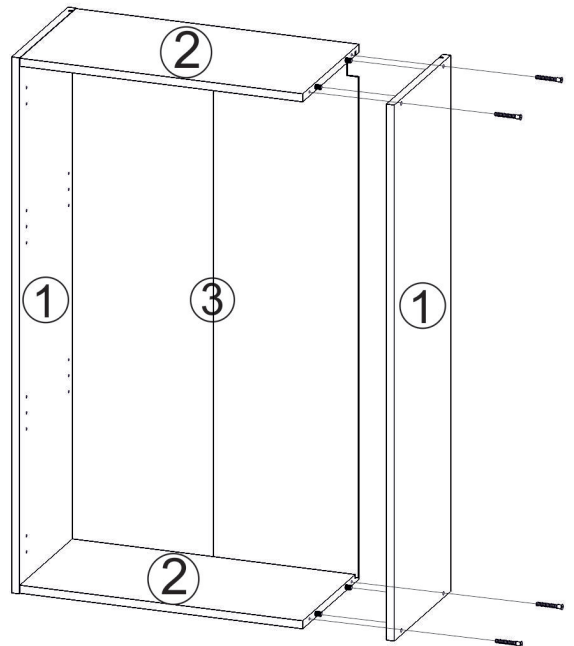


**2**



**3**

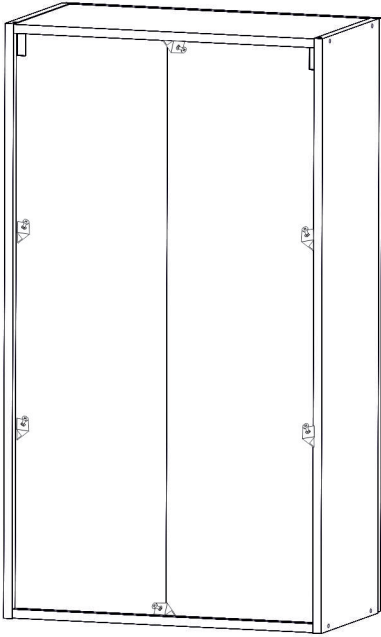
**K1**  1354  
6,4x50 x4



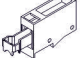
**4**




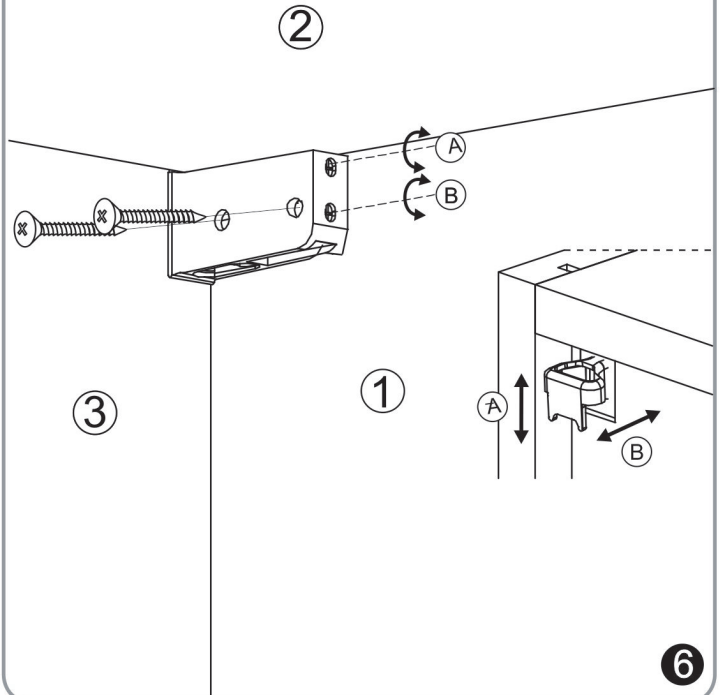
**J23**  1302  
x6




**5**

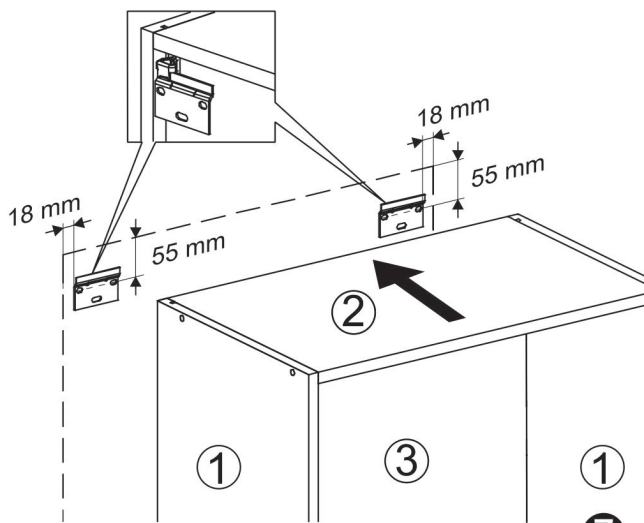
**Z10**  8704  
x2

**S16**  2029  
4x30 x4

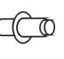


**6**

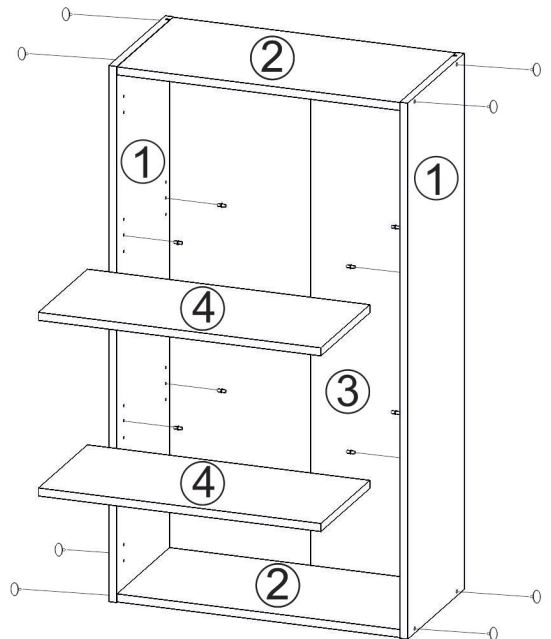
**F28**  8703  
x2



**7**

**W1**  1289  
x8

**C3**  00000  
x8



**8**