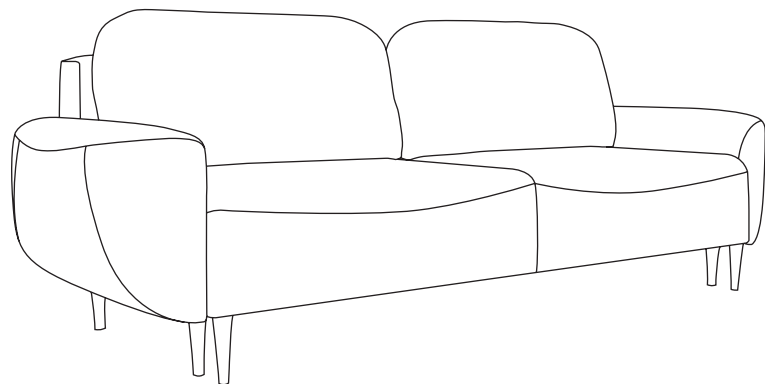


BOHO

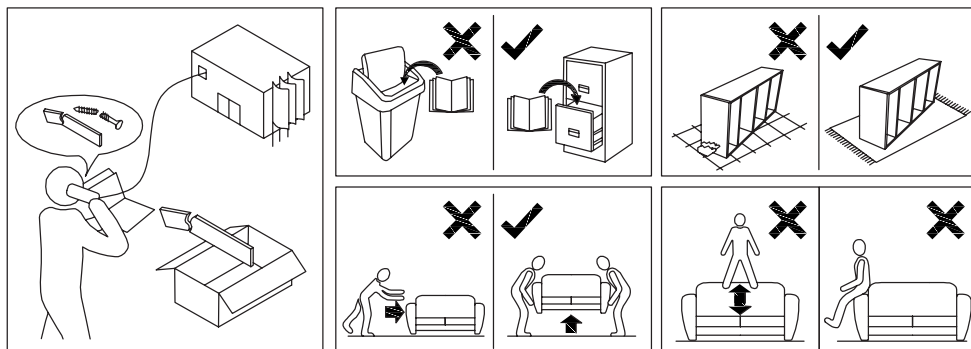
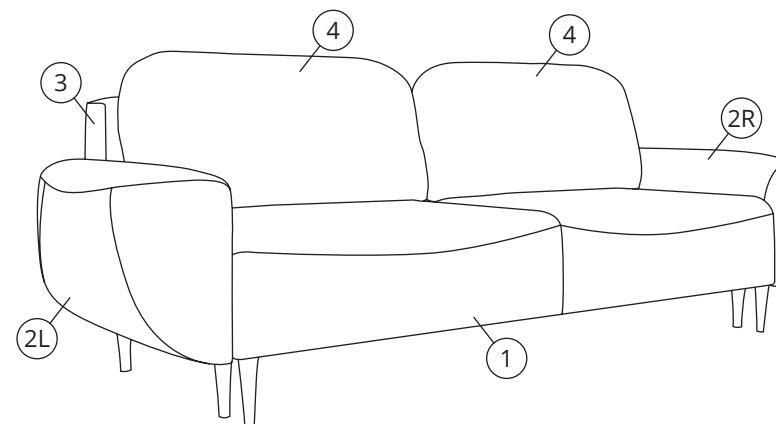


2022-09-16



45 min.

- | | |
|----------------------------------|------------------------------|
| (D) Montageanleitung | (GB) Assembly Instructions |
| (FR) Notice de montage | (IT) Istruzioni di montaggio |
| (NL) Handleiding voor de montage | (PL) Instrukcja montażu |
| (CZ) Montážní návod | (SK) Návod na montáž |
| (HU) Szerelési útmutató | (RO) Instrucțiuni de montaj |
| (TR) Montaj talimatı | (RU) Инструкции по монтажу |

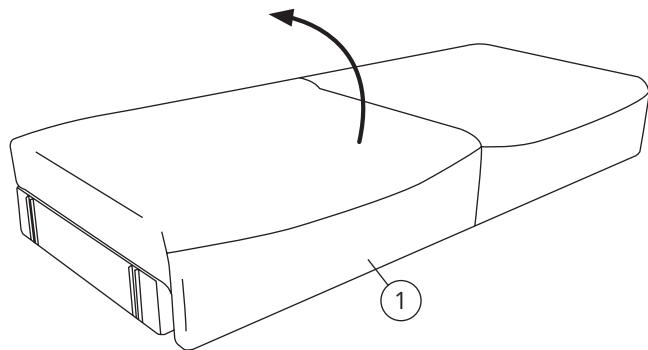


GT18
h = 160 mm

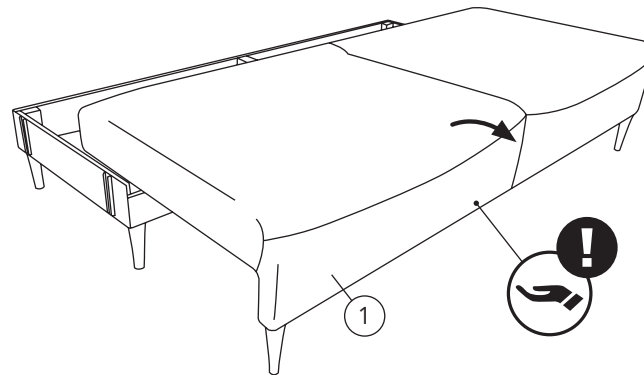


x6

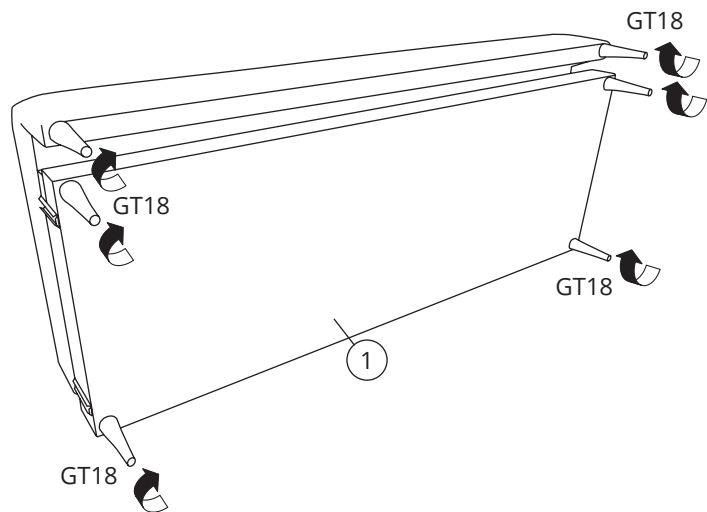
1



3



2

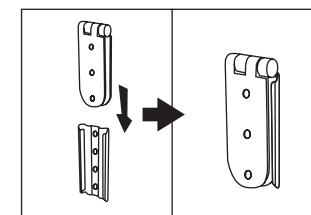
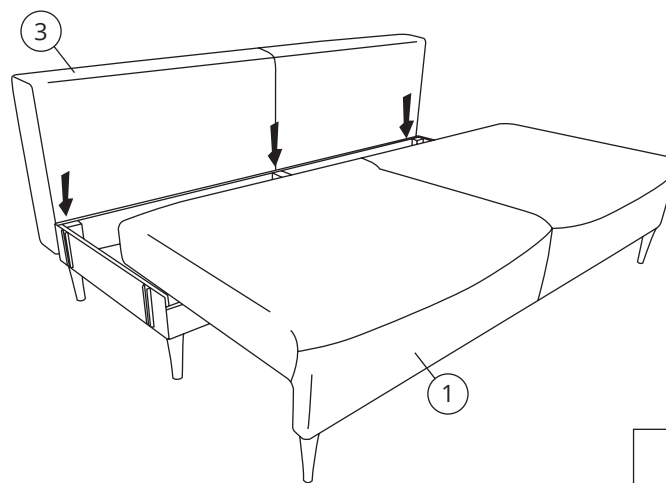


GT18
h = 160 mm

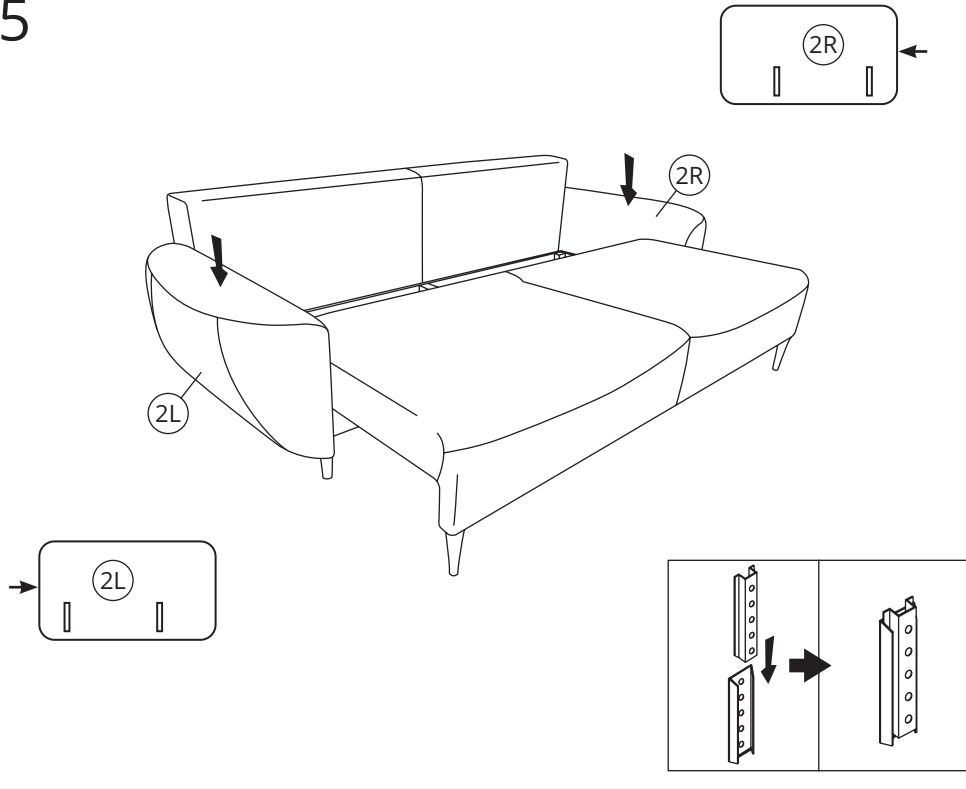


x6

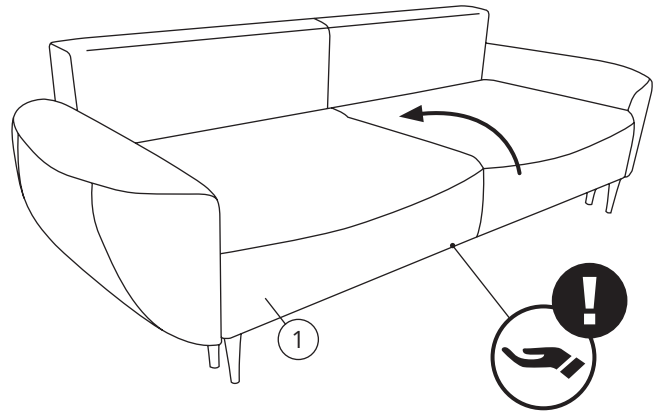
4



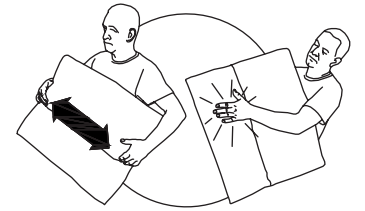
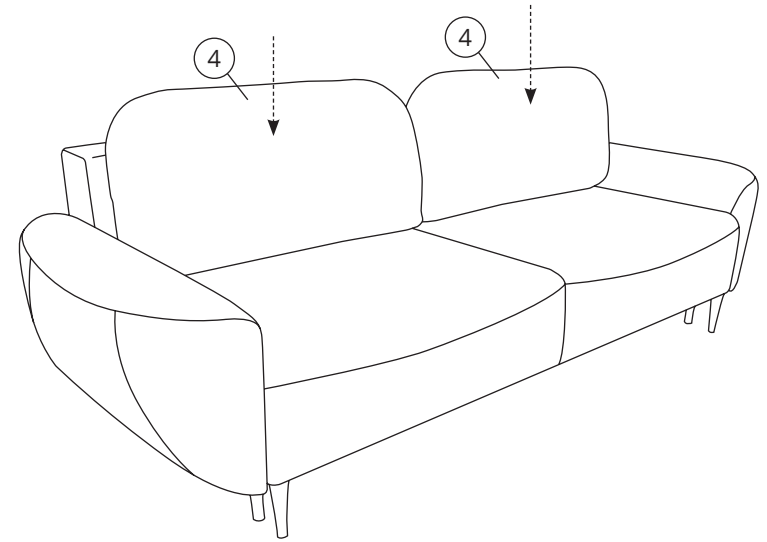
5

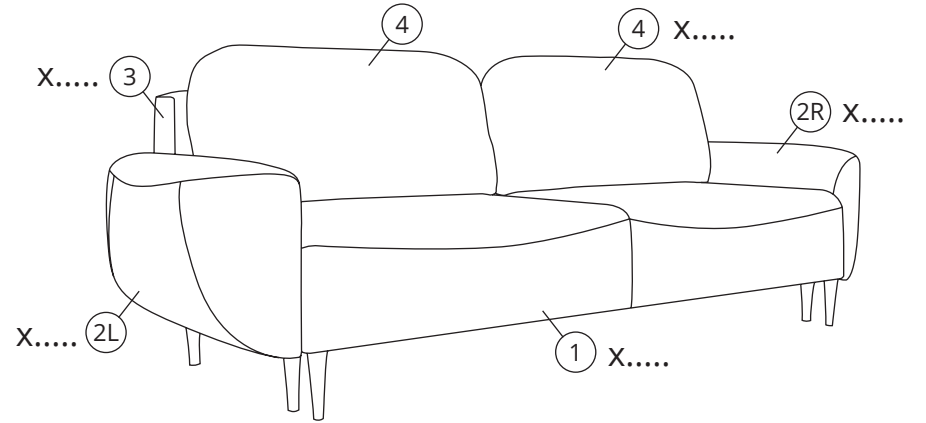
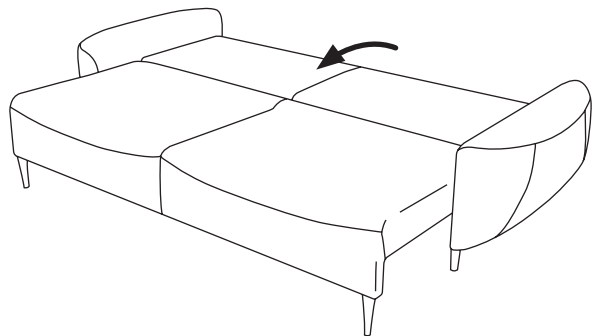
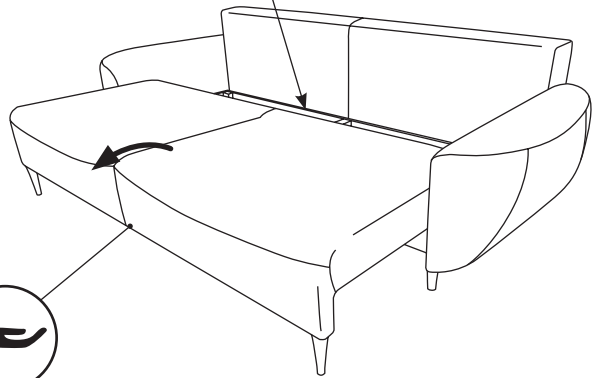
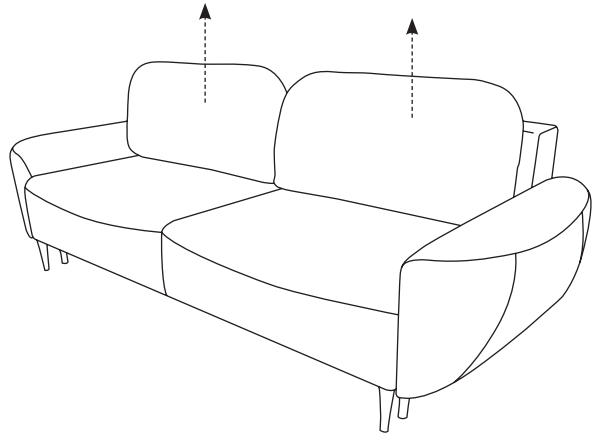


6



7





GT18
h = 160 mm



X.....

