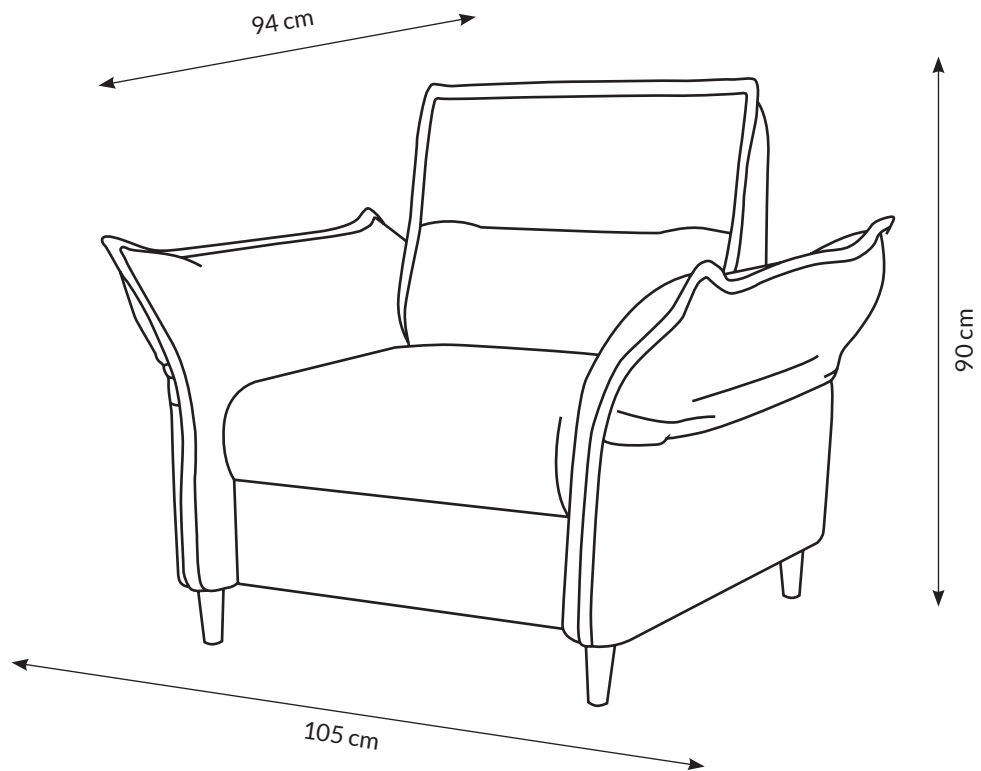




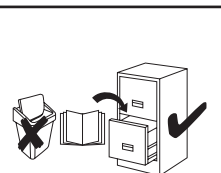
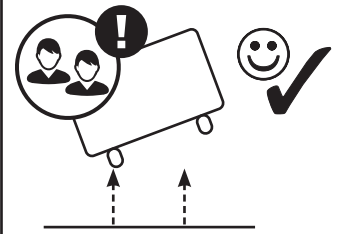
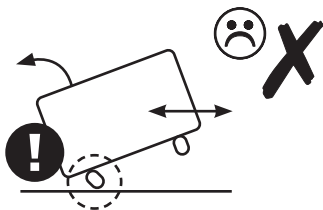
# MILANO

# A

2022-02-11



5 min.



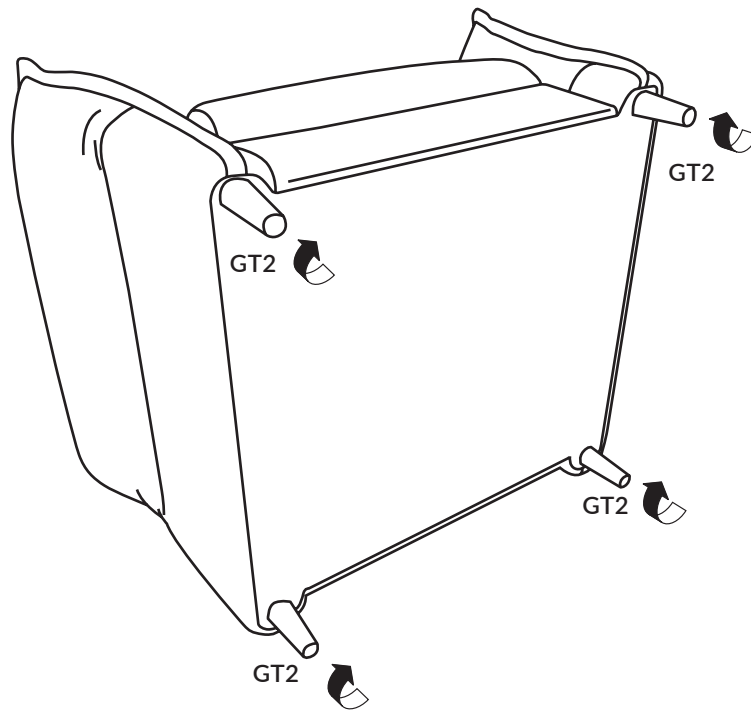
GT2



L=10 cm

x 4

1



2

