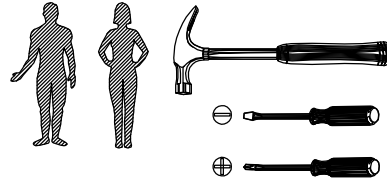
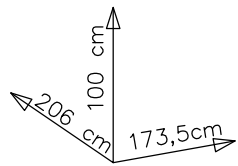
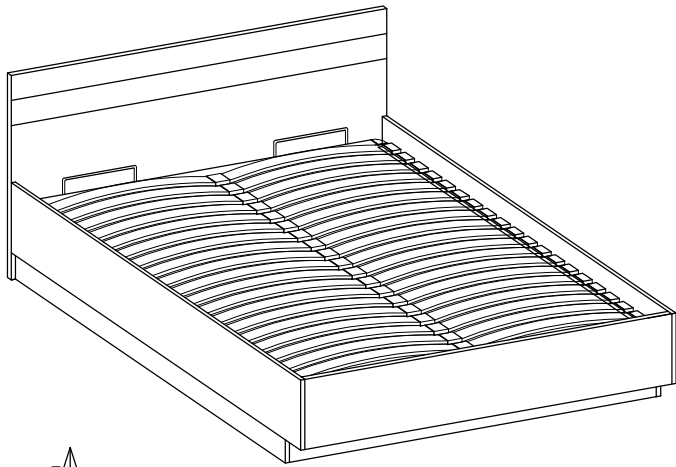
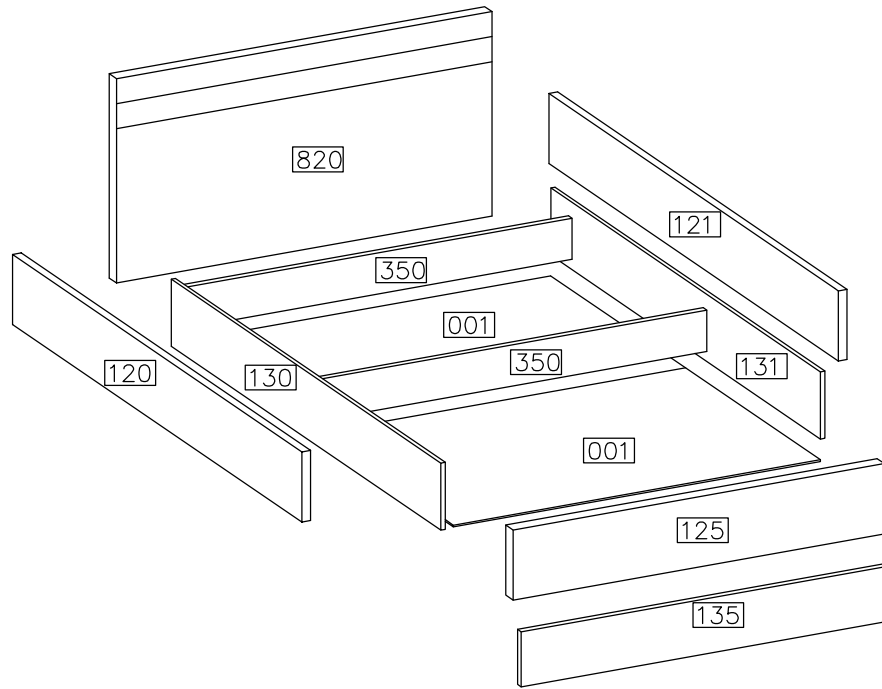
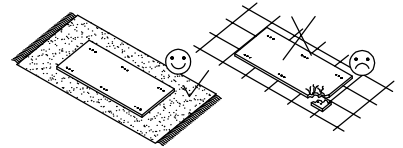


# MONTREAL

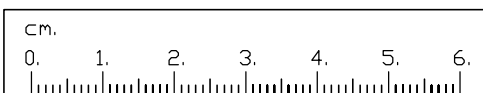
## 31




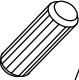
#	ART. NR	QUANTITY
1	820	1
2	120	1
3	121	1
4	125	1
5	130	1
6	131	1
7	135	1
8	350	2
9	001	2

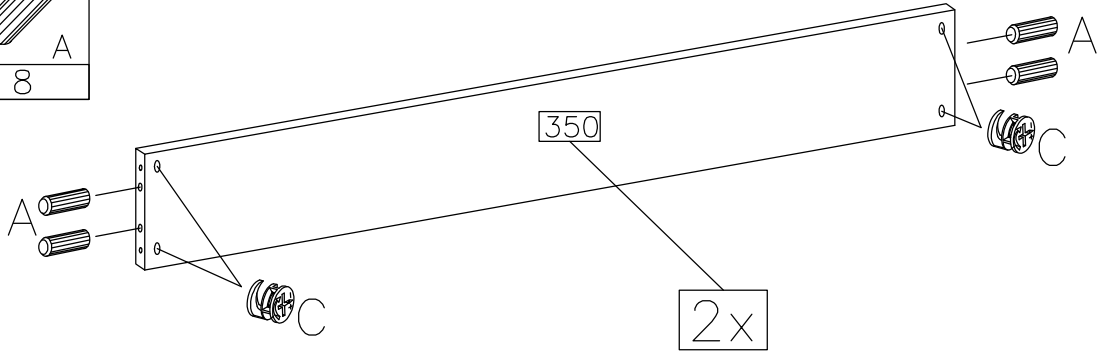
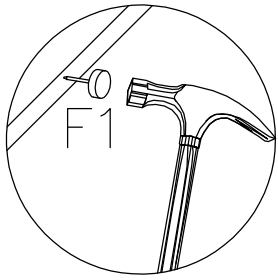


D1	∅15/12 C	∅8x30 A	E	F1	F10	T3	6.3x13mm P6	M6x30mm P8	F8
22	22	24	22	10	60	12	24	8	10





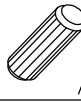


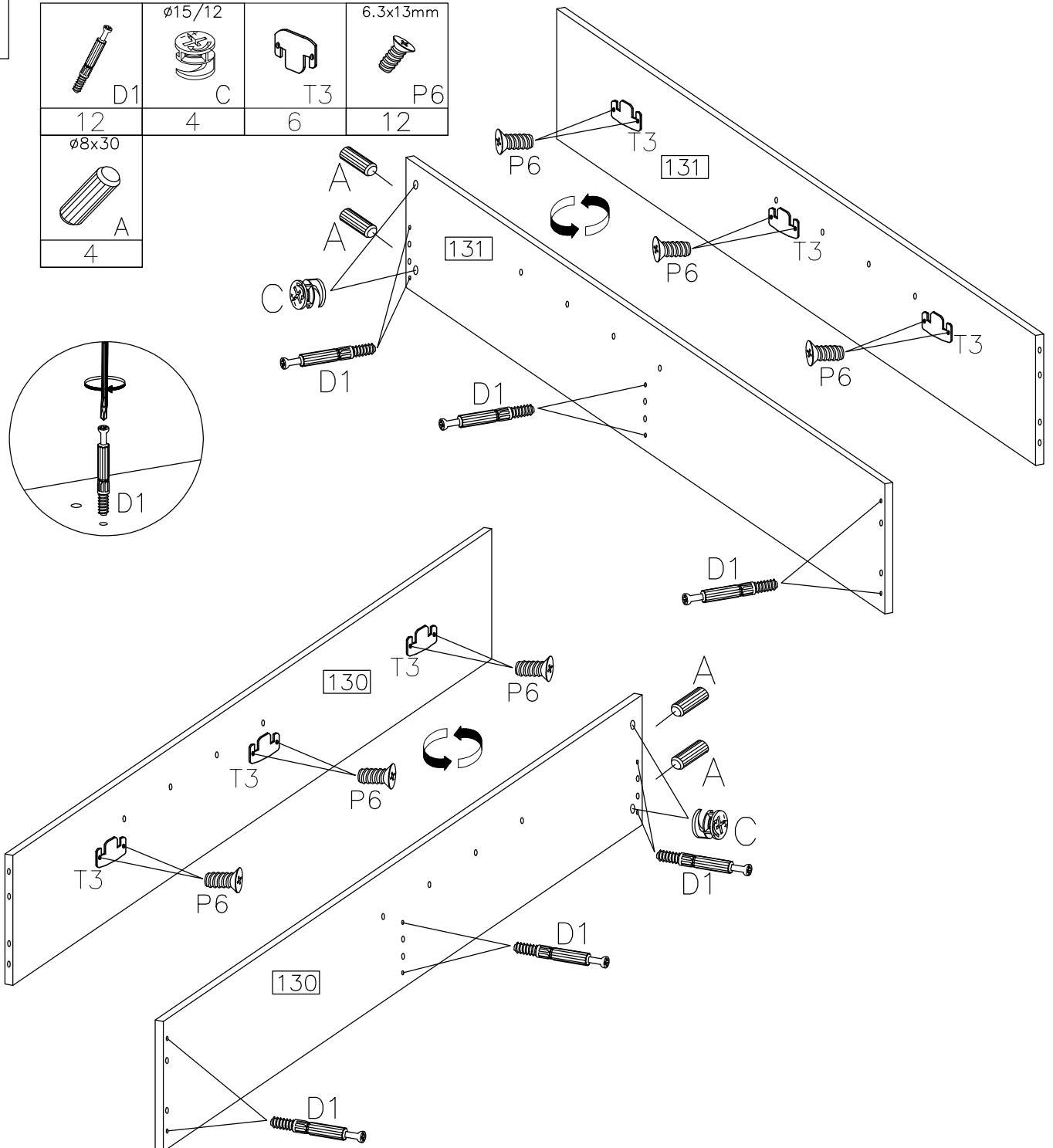
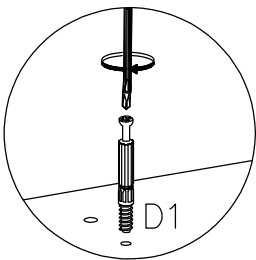
1

$\varnothing 15/12$  C 8	$\varnothing 8 \times 30$  A 8
---	--

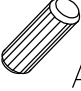






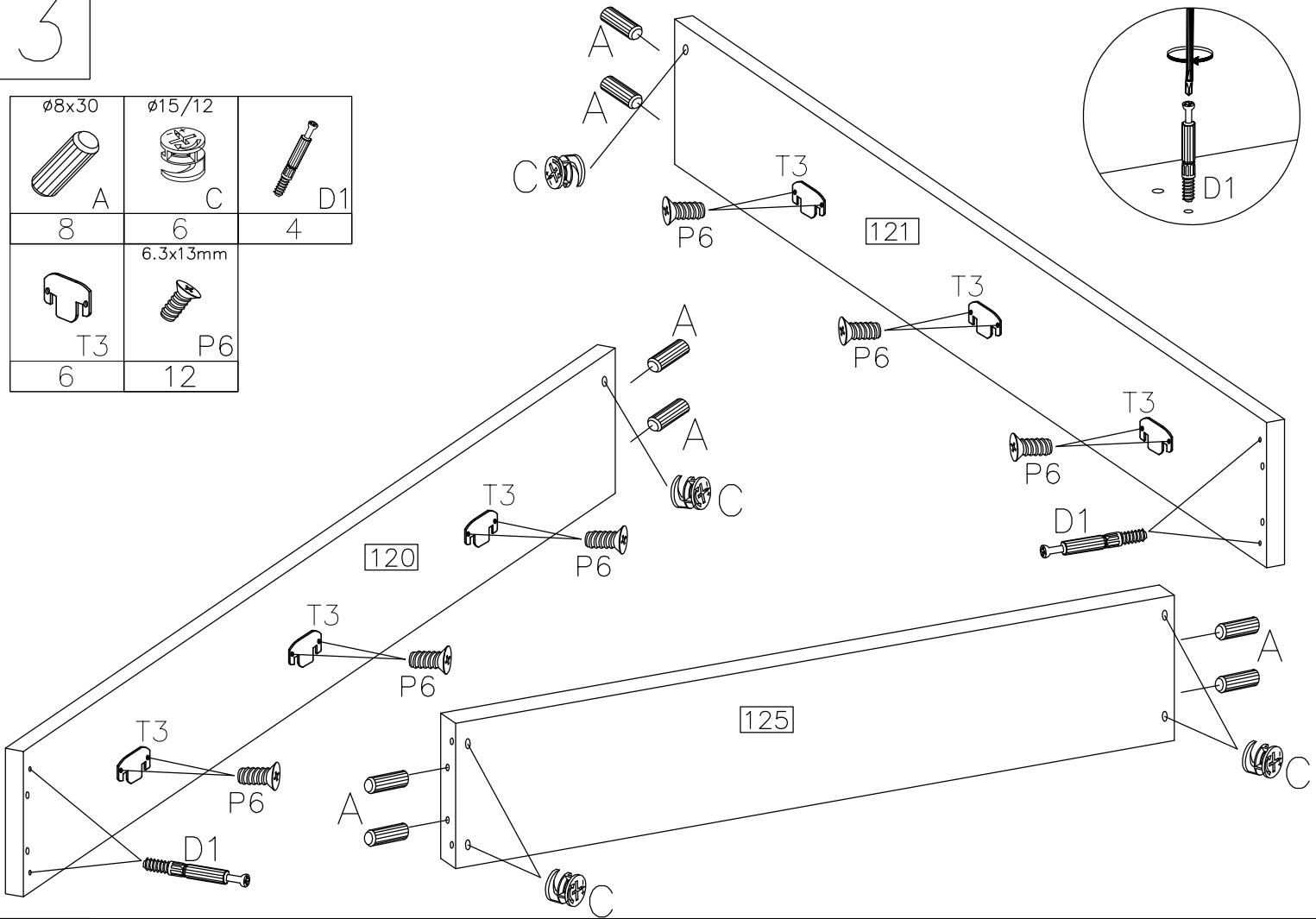
2

 D1 12	$\varnothing 15/12$  C 4	 T3 6	$6.3 \times 13 \text{mm}$  P6 12
$\varnothing 8 \times 30$  A 4			



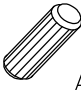



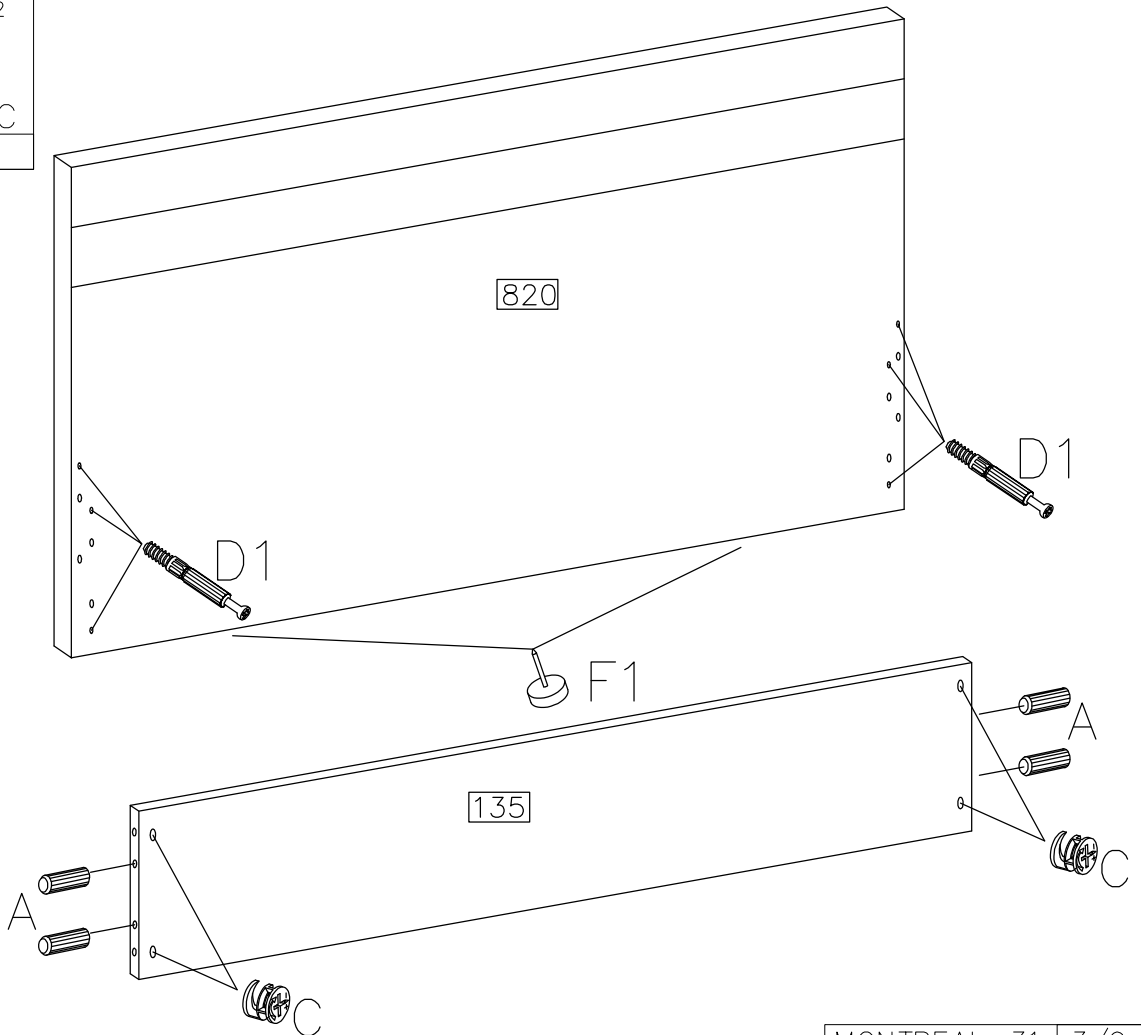
3

$\varnothing 8 \times 30$  A 8	$\varnothing 15/12$  C 6	 D1 4
 T3 6	$6.3 \times 13 \text{mm}$  P6 12	

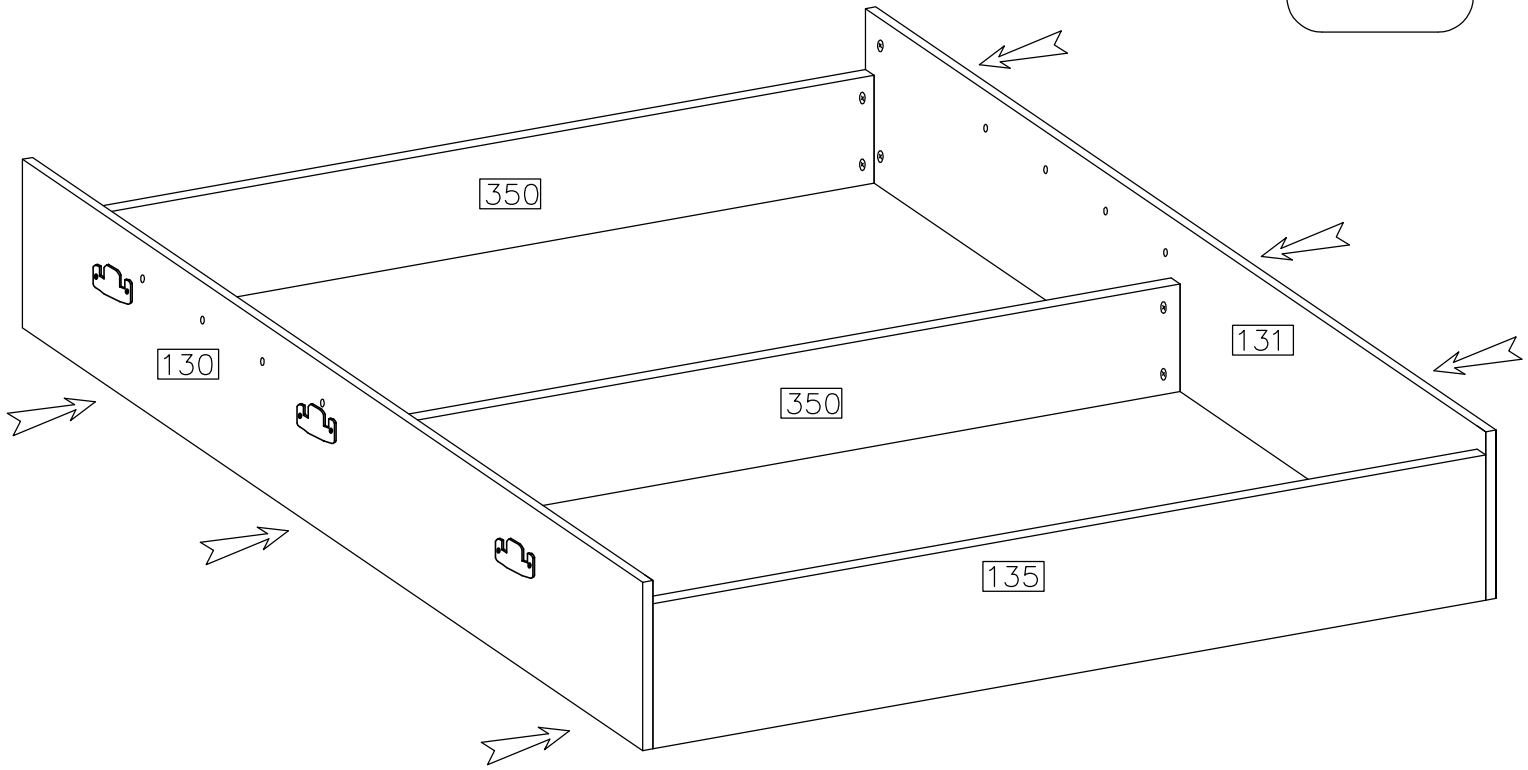
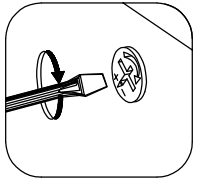


4

 D1 6	$\varnothing 15/12$  C 4
$\varnothing 8 \times 30$  A 4	 F1 2

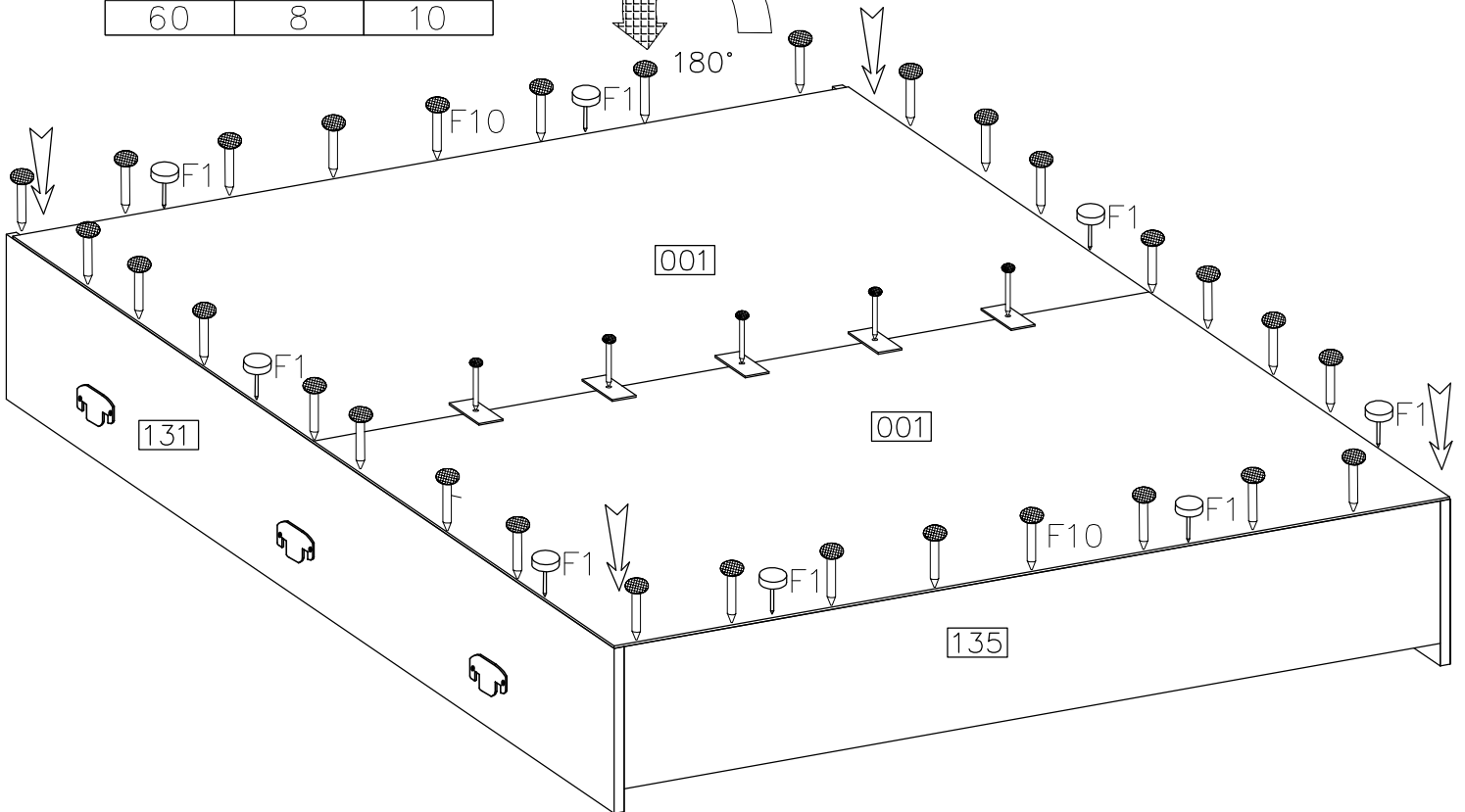
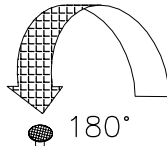


5

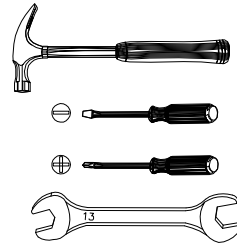
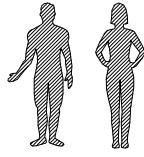


6

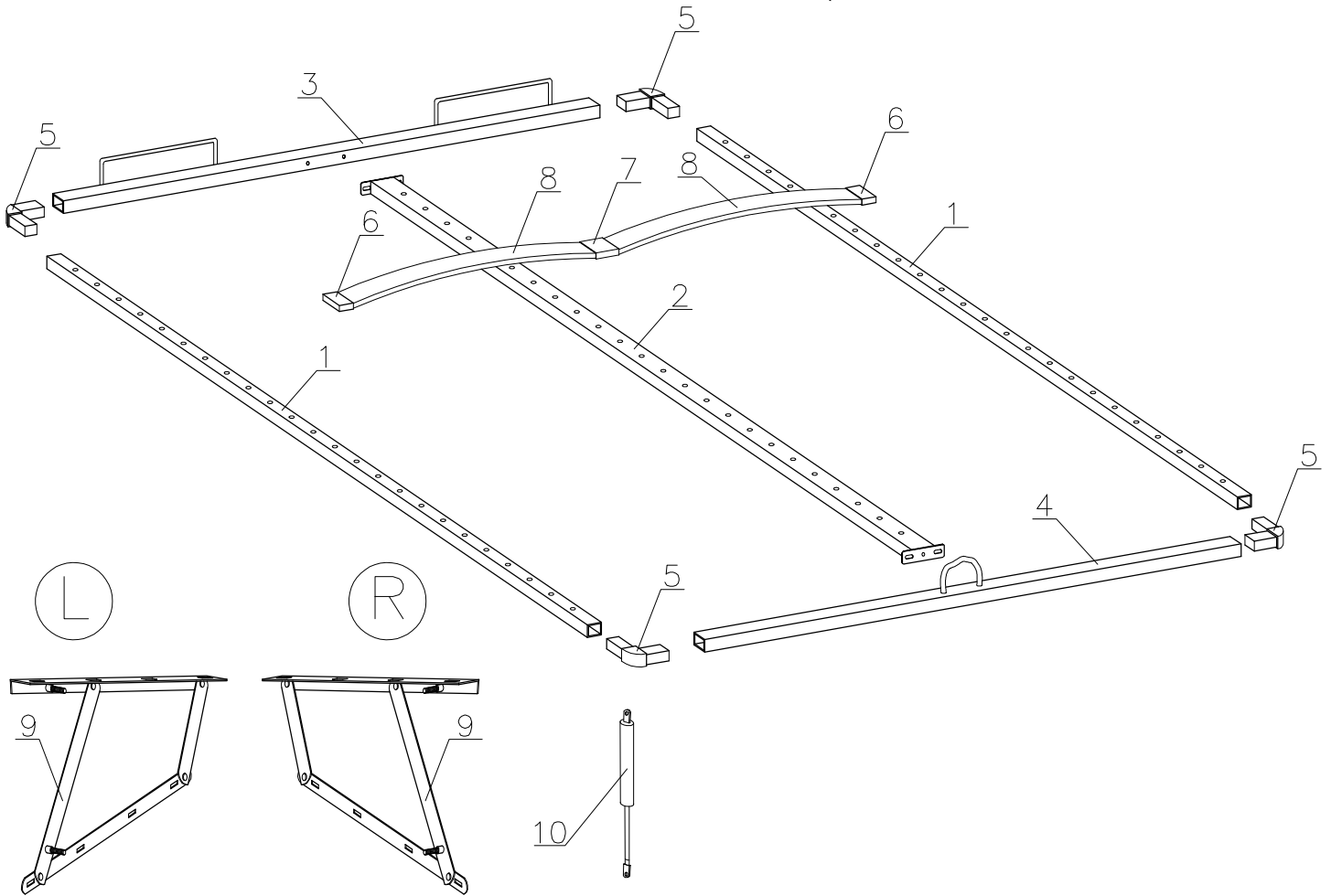
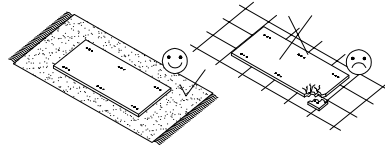
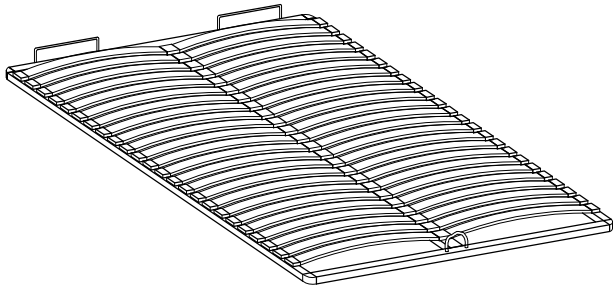
F10	F1	F8
60	8	10



# RAMA ŁÓŻKA BED FRAME





#	ART. NR	QUANTITY
1	1	2
2	2	1
3	3	1
4	4	1
5	5	4
6	6	48
7	7	24
8	8	48
9	9	1 KPL
10	10	2

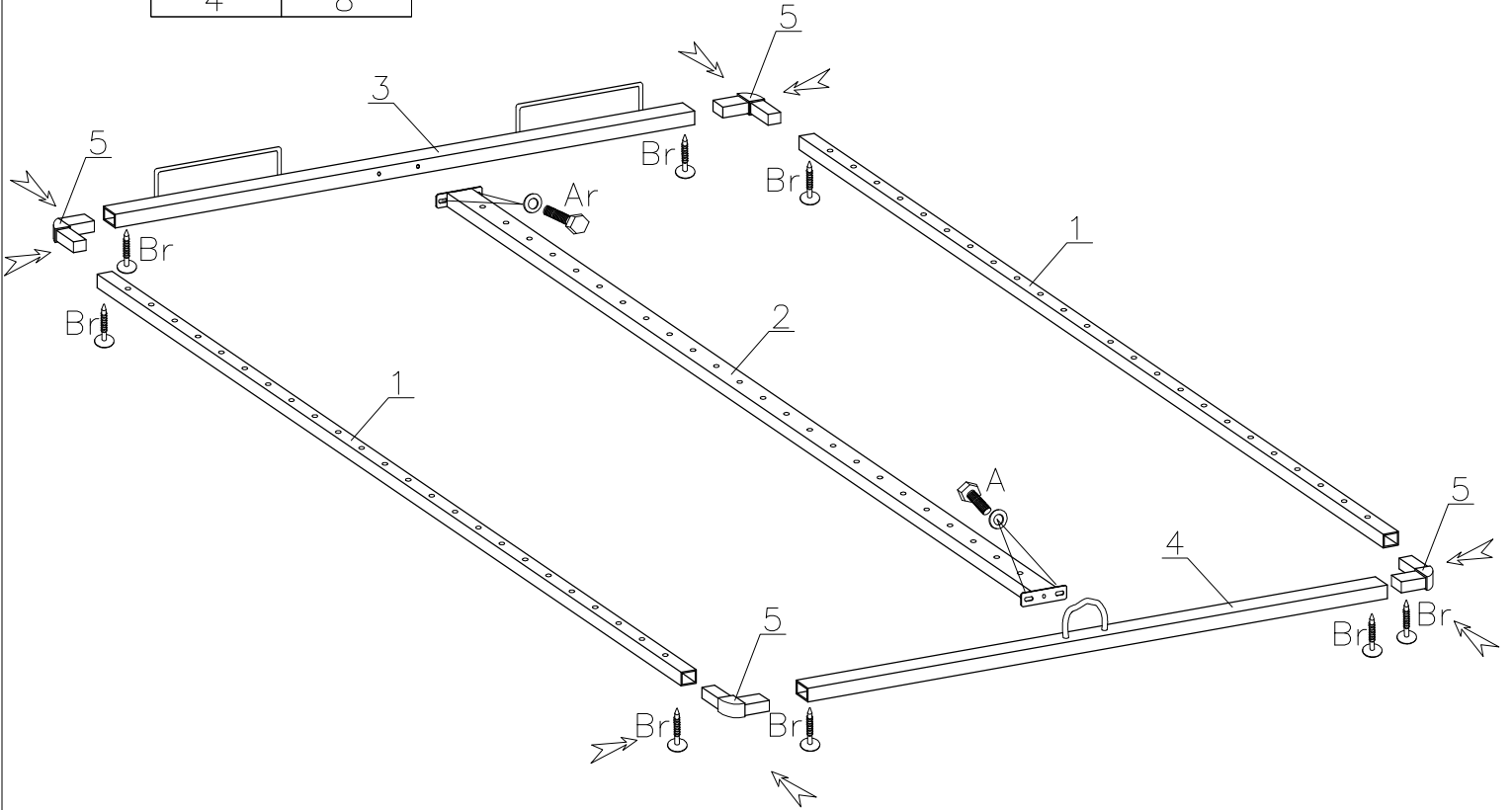


M8x20mm	4.0x16mm	M8	M6.0x25mm	M8x20mm
Ar	Br	Cr	Dr	Er
12	8	4	8	4

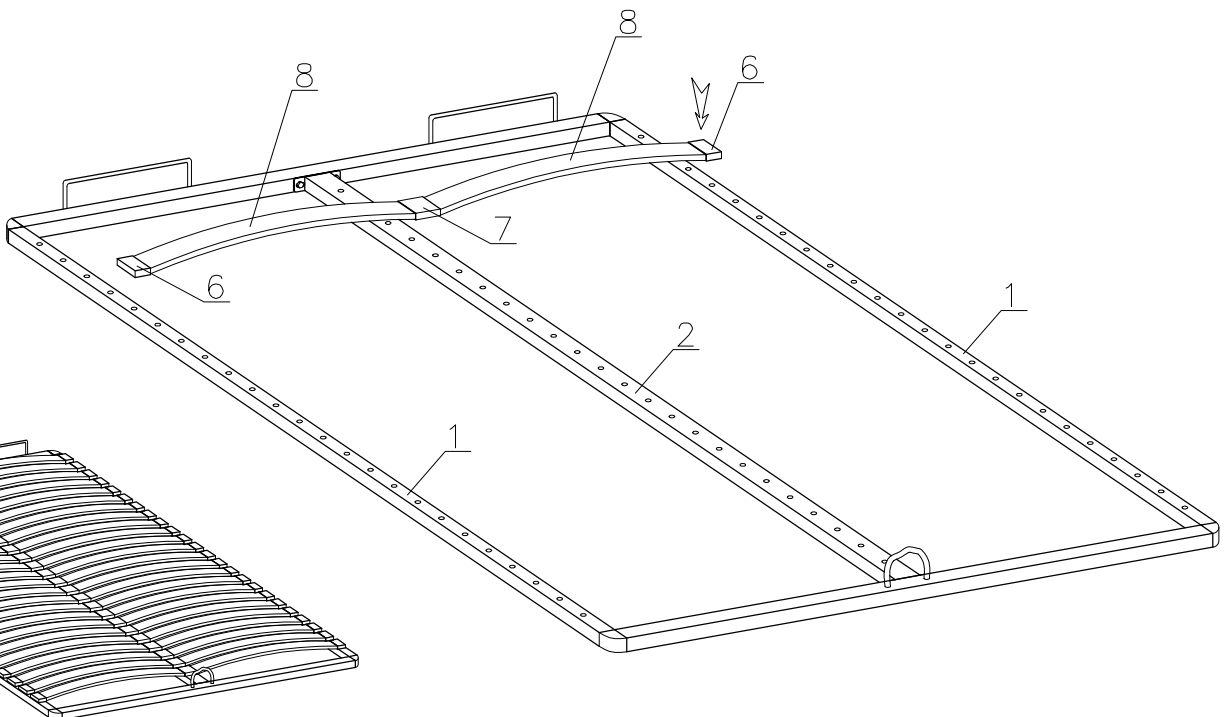
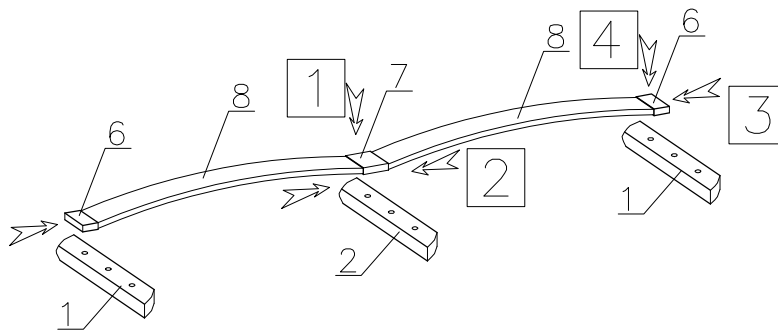


7



M8x20mm  Ar 4	4.0x16mm  Br 8
---	--

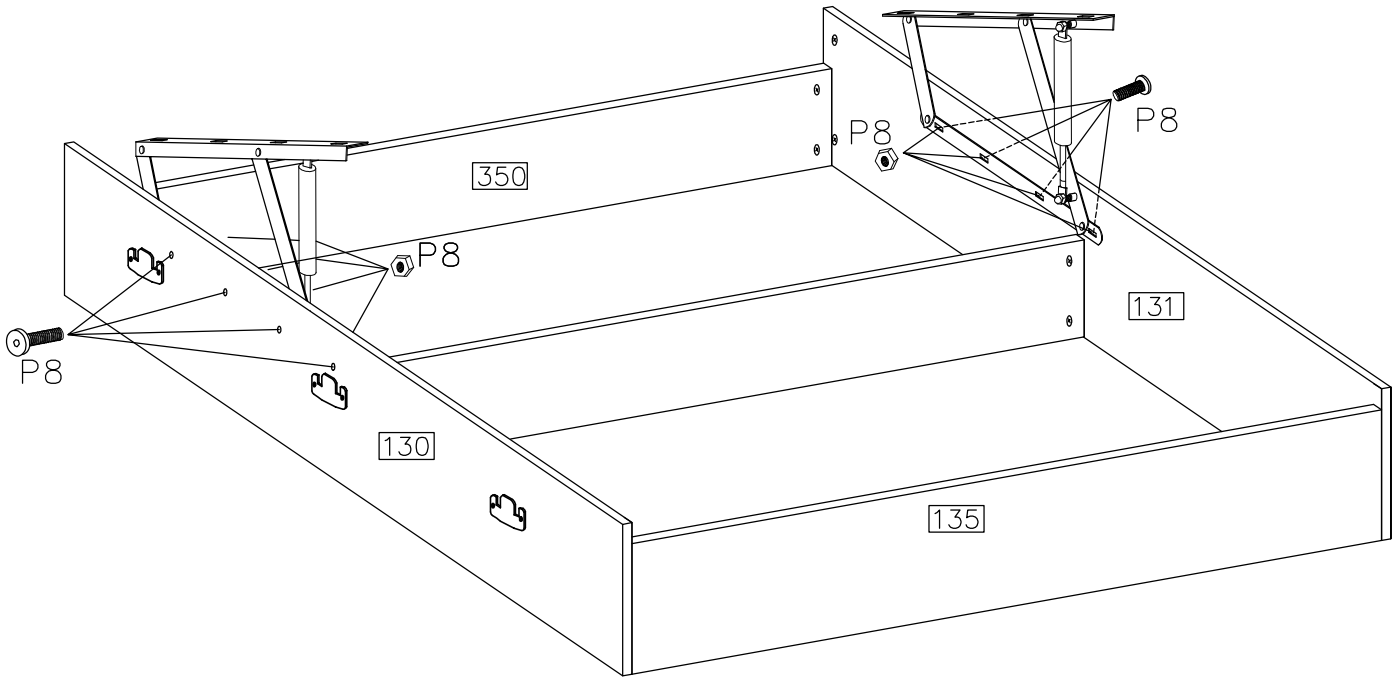
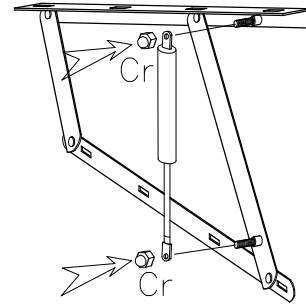
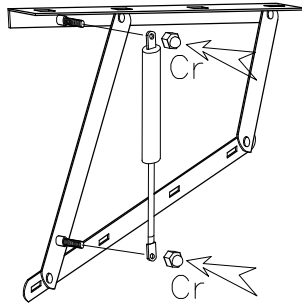


8

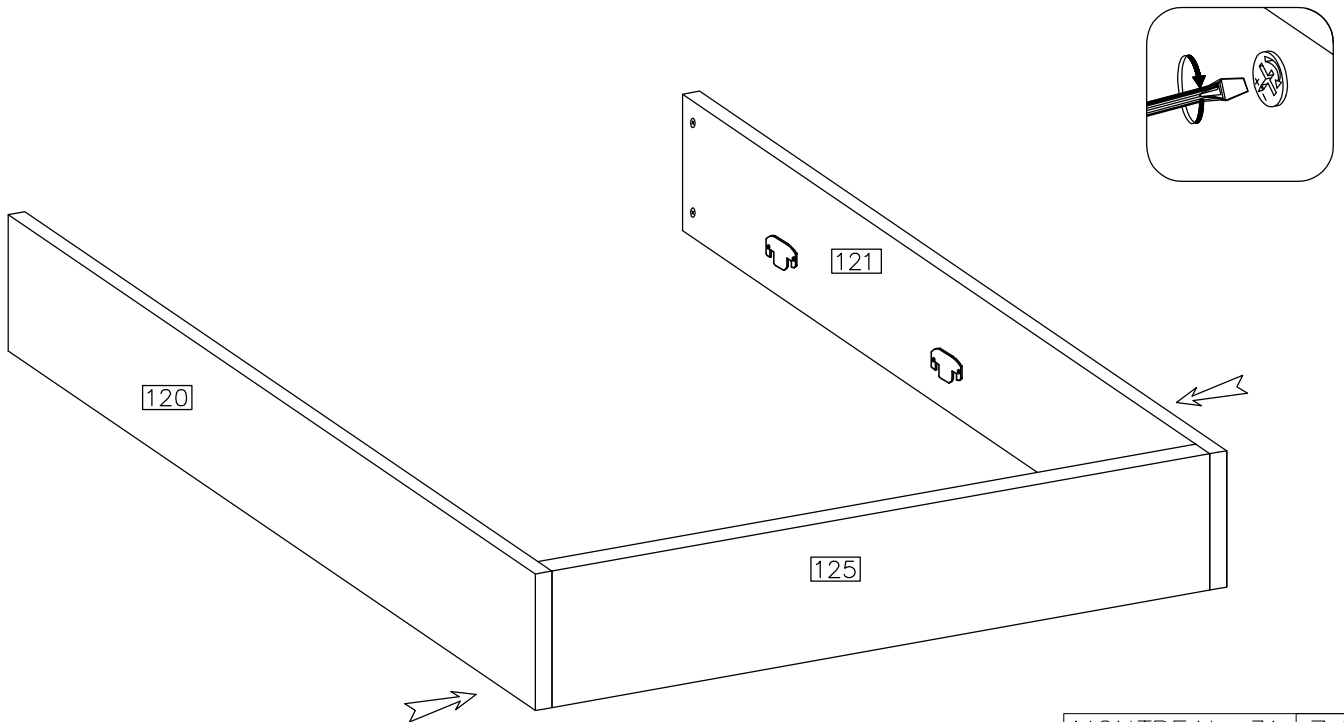


9

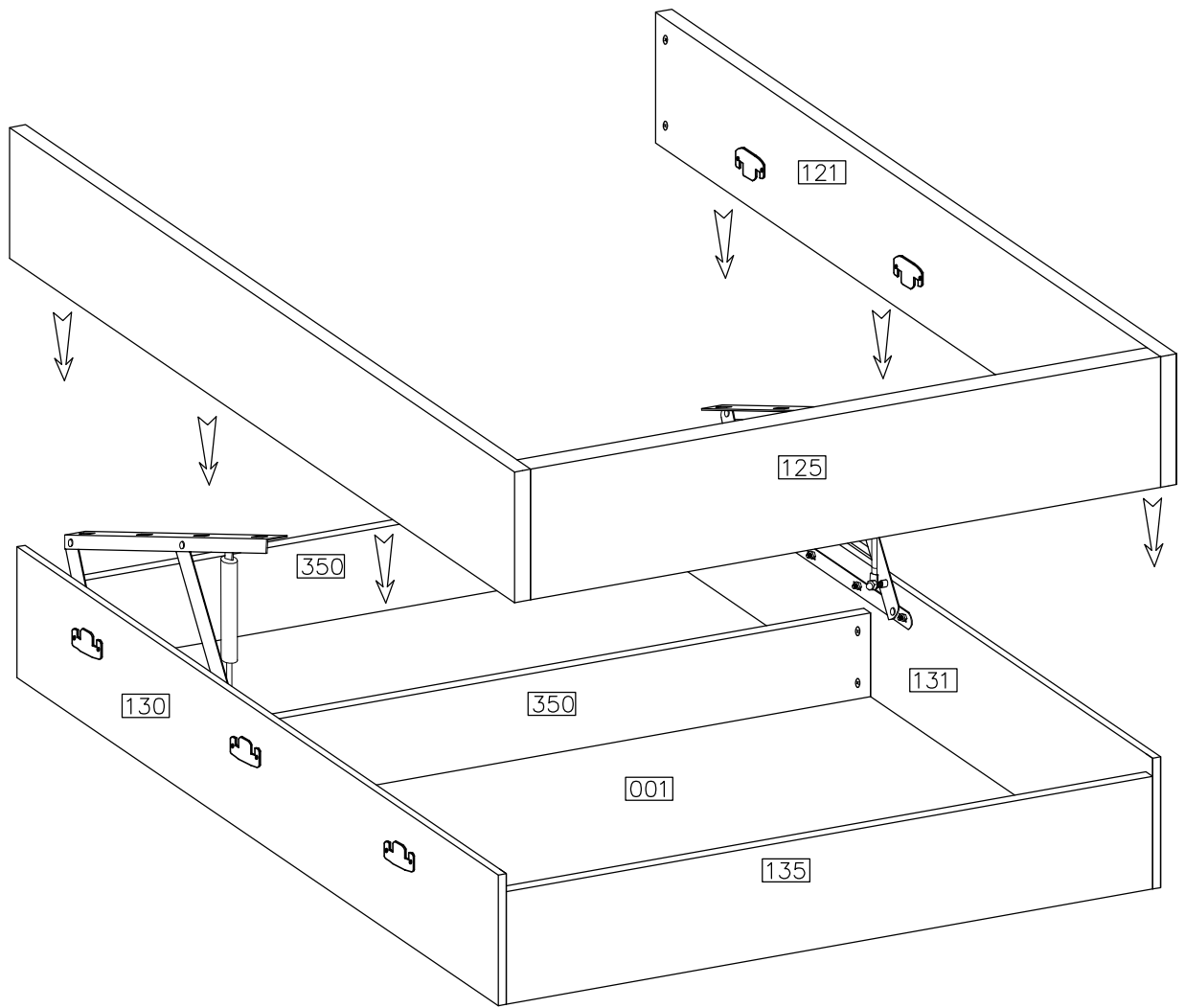
M6x30mm	M8
	
P8	Cr
8	4



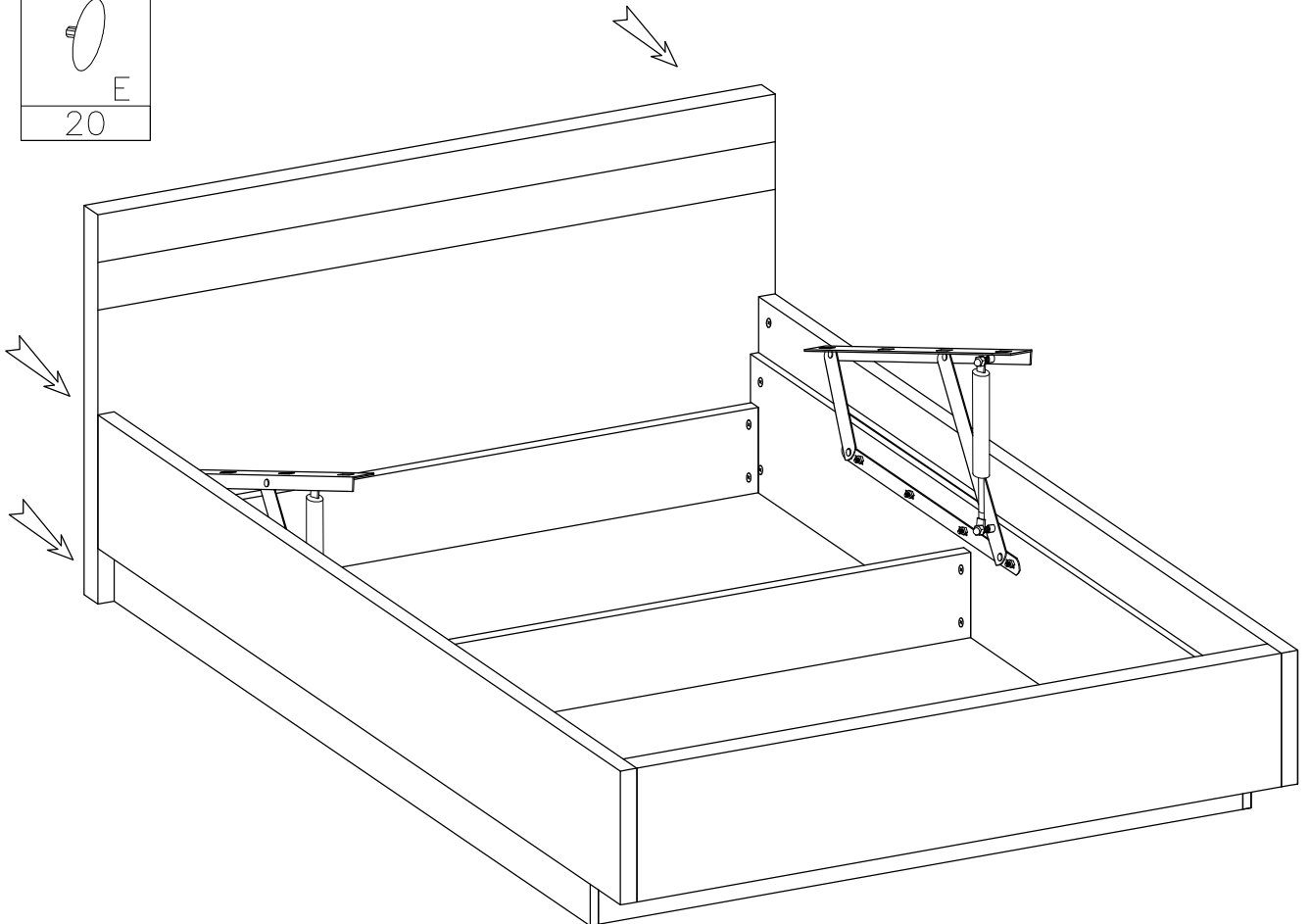
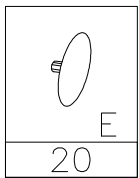
10



11



12





13

M8x20mm  
Ar  
8

