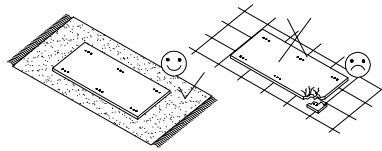
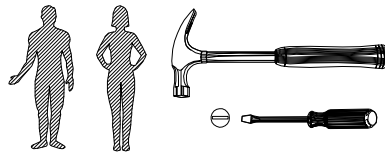
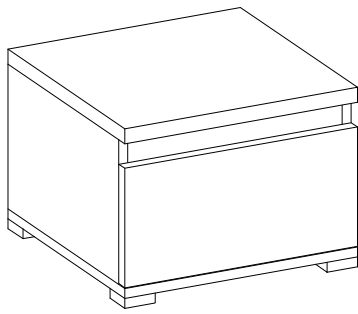
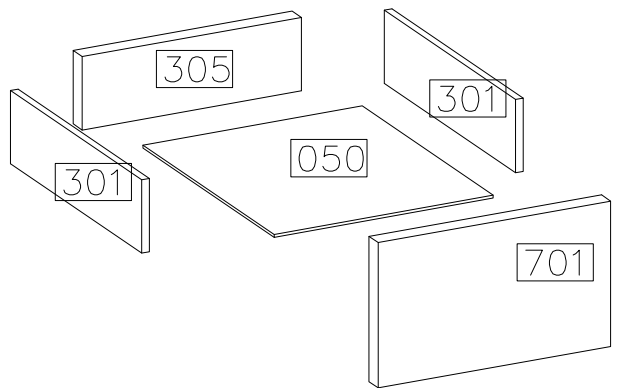
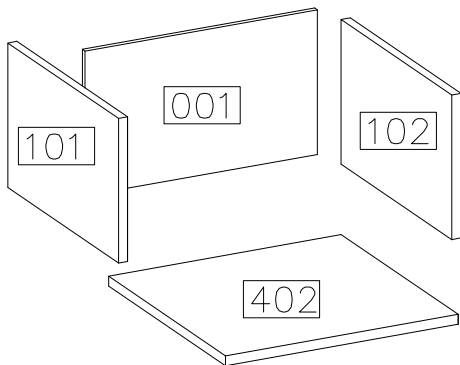
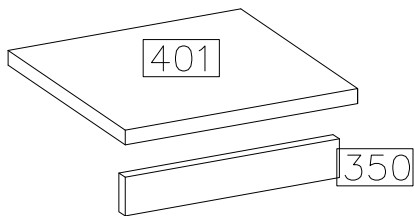
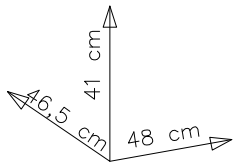





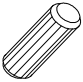


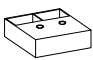
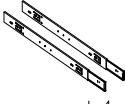

# MONTREAL

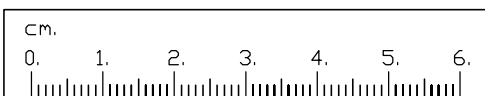
## 23




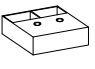
#	ART. NR	QUANTITY
1	401	1
2	402	1
3	101	1
4	102	1
5	701	1
6	301	2
7	305	1
8	050	1
9	001	1
10	350	1

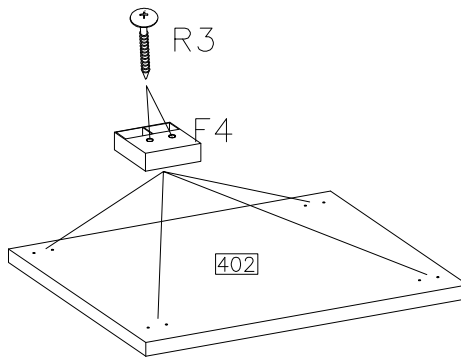


 D1	 C	 E	 A	 P2
14	14	14	18	12
 R3	 F4	 I4	 F10	
8	4	1KPL	30	




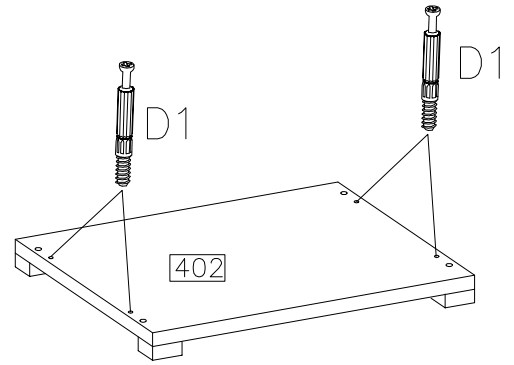
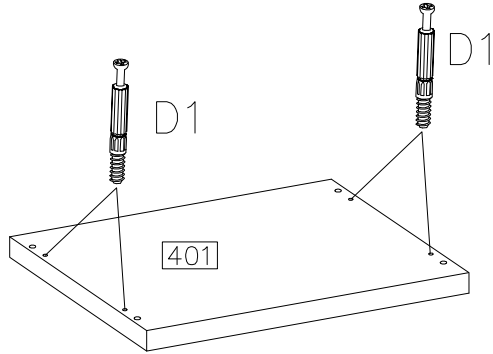
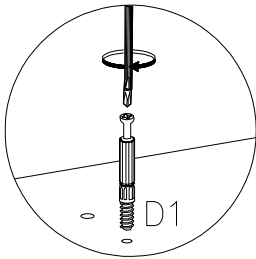
1

4.0x35mm		
	R3	F4
	8	4

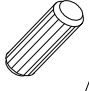



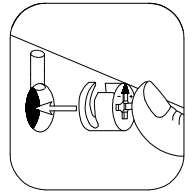
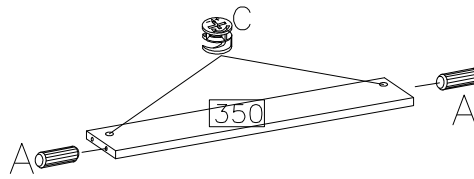
2

	D1
	8


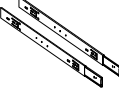


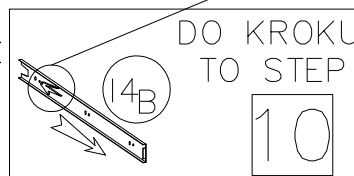
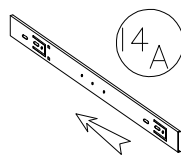
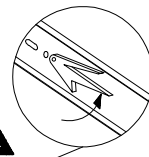
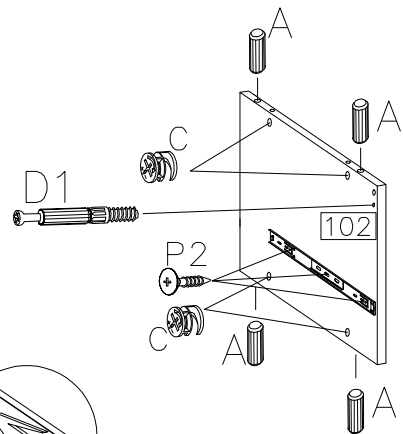
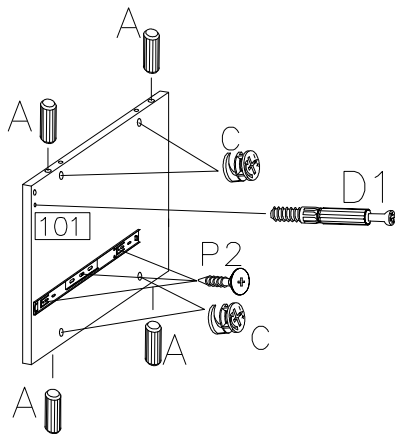
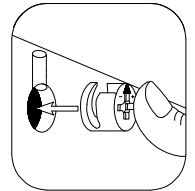
3

∅8x30mm	∅15/12mm
	
A	C
2	2



4

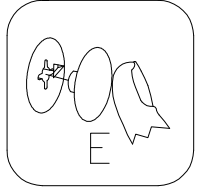
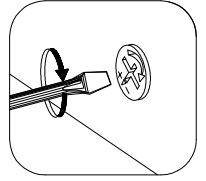
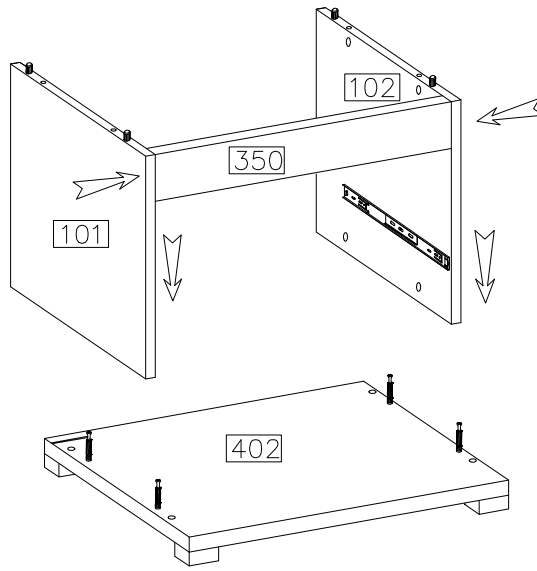
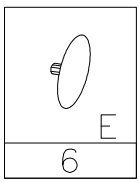
	∅15/12mm	∅8x30mm	3.5x13mm	
D1	C	A	P2	I4
2	8	8	6	1KPL



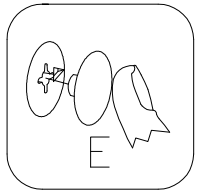
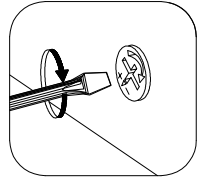
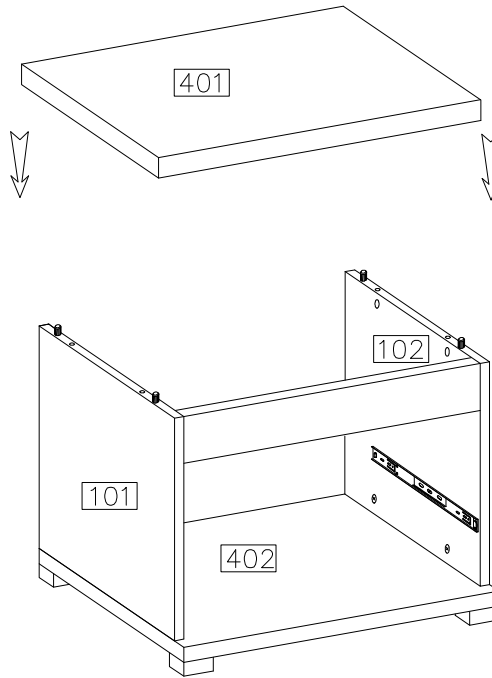
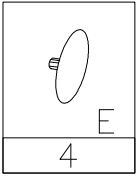
DO KROKU  
TO STEP

10

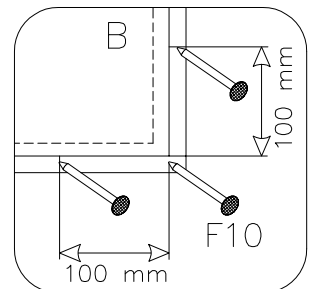
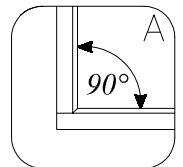
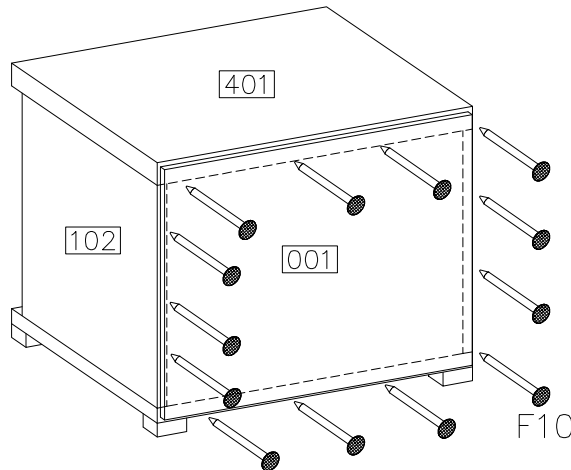
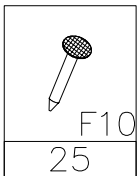
5



6



7



8

ø8x30mm



A

8



D1

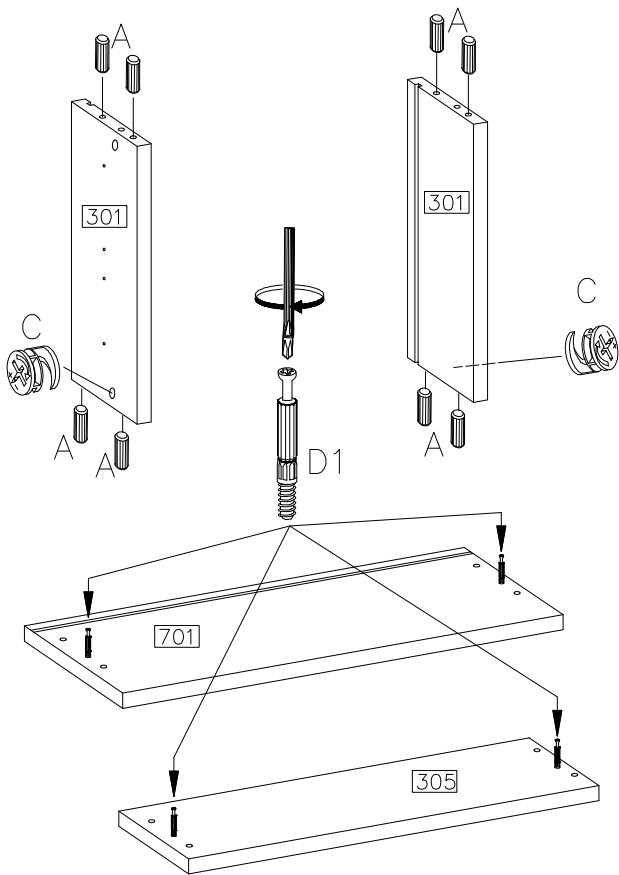
4

ø15/12mm



C

2



9



F10

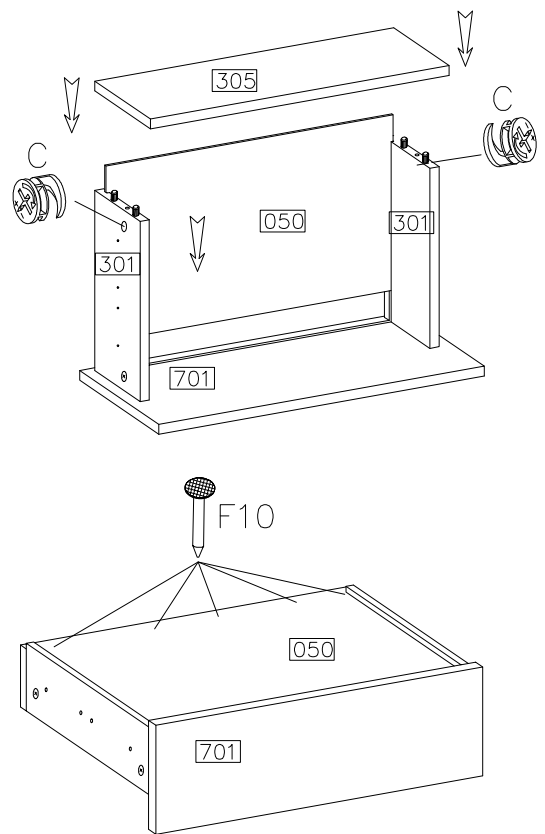
5

ø15/12mm

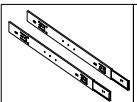


C

2



10



14

1KPL

3.5x13mm



P2

6

