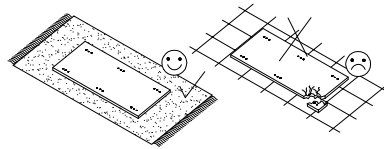
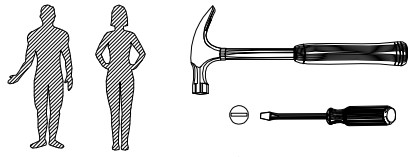
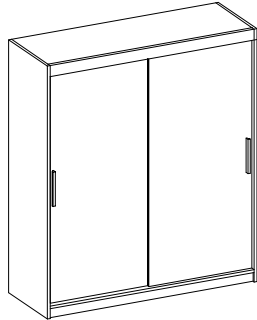
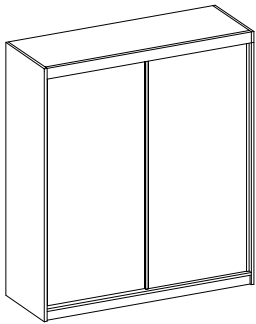


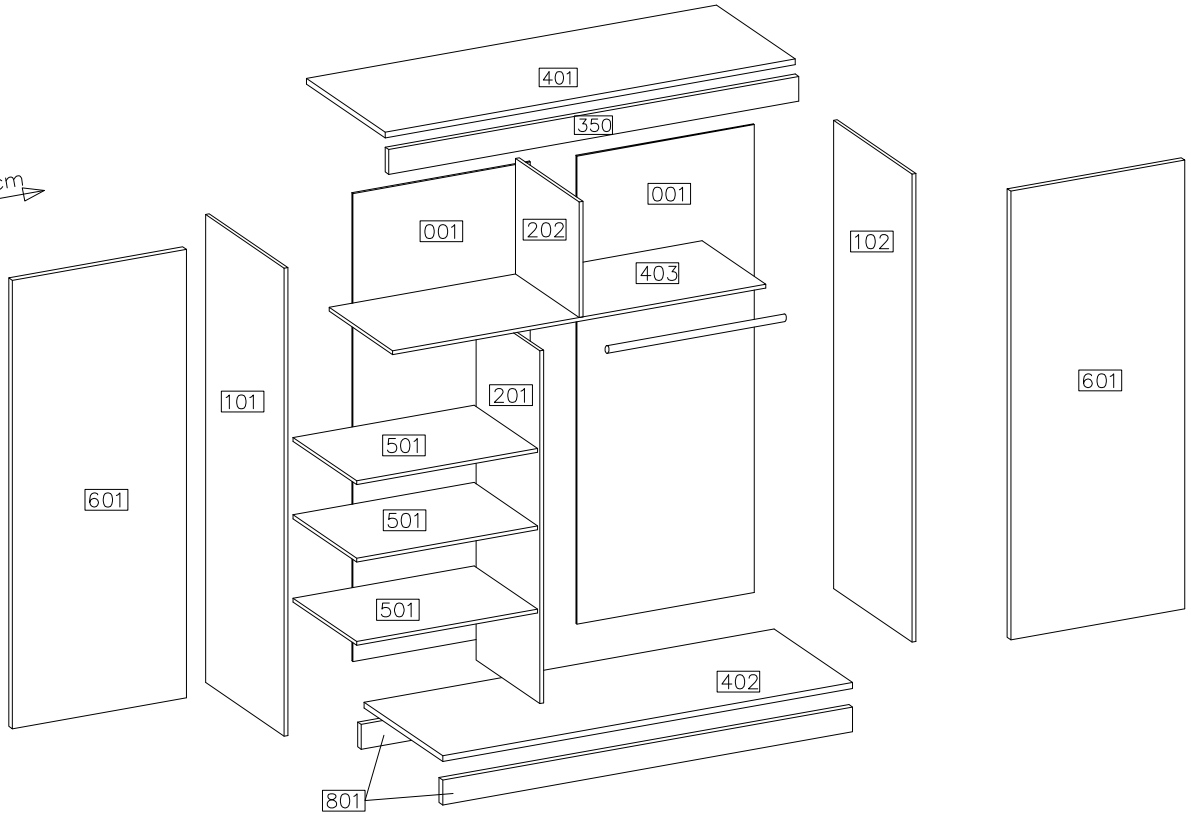
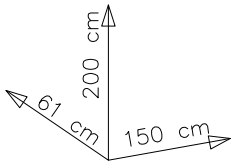
VISTA 5

VERSION-A

VERSION-B



#	ART. NR	QUANTITY
1	401	1
2	402	1
3	403	1
4	101	1
5	102	1
6	201	1
7	202	1
8	350	1
9	001	2
10	801	2
11	501	3
12	601	2

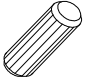







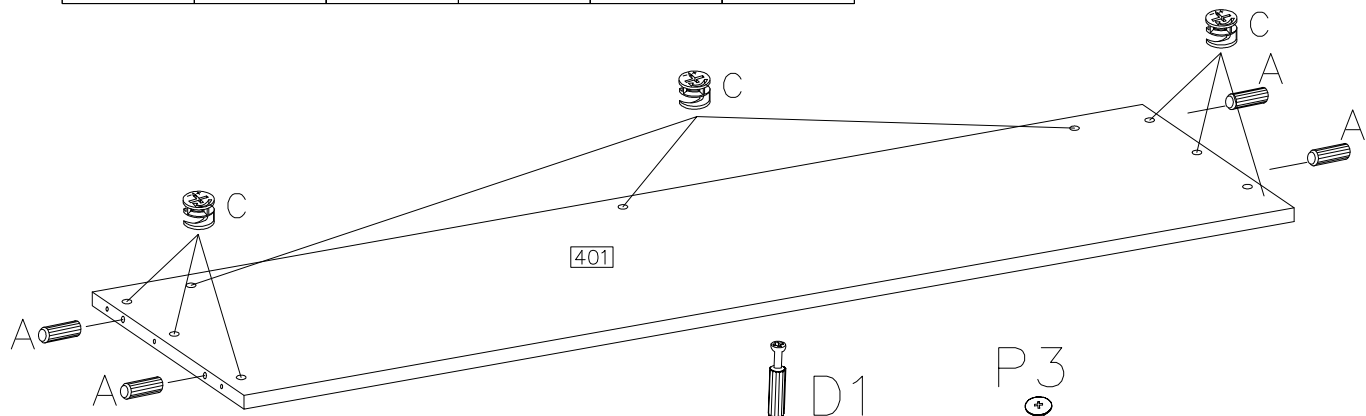
D1	$\varnothing 15/12\text{mm}$ C	E	$\varnothing 8 \times 30\text{mm}$ A	$\varnothing 4.0 \times 16\text{mm}$ P1	O12	L5	K5	K6
27	27	27	28	28	1	4	4	4
F10	F1	O13	J4	$3.0 \times 13\text{mm}$ P3	$3.5 \times 13\text{mm}$ P2	O11	F8	
60	10	2	12	16	8	1	10	

VERSION-A	VERSION-B	
S1	$4.0 \times 27\text{mm}$	S1
4	R2	2
	4	

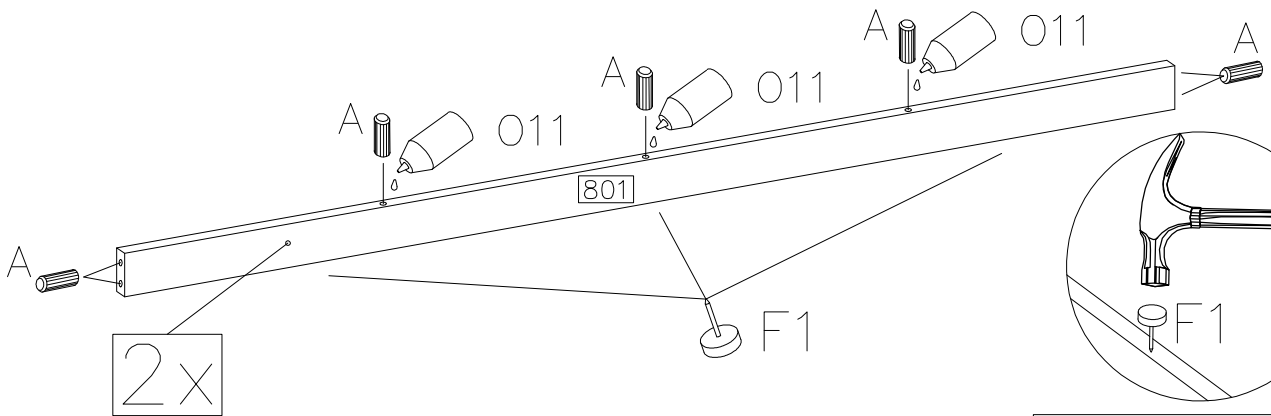
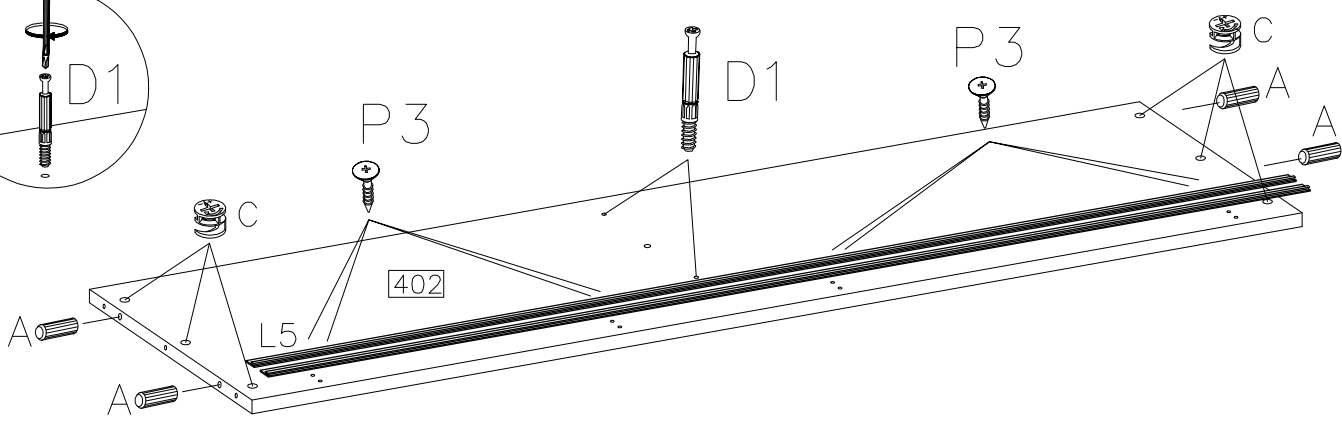
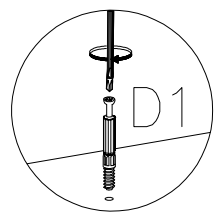
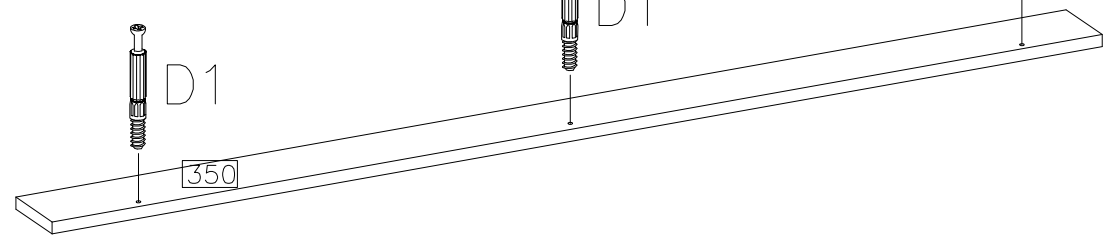
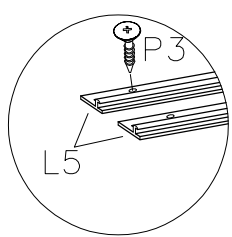
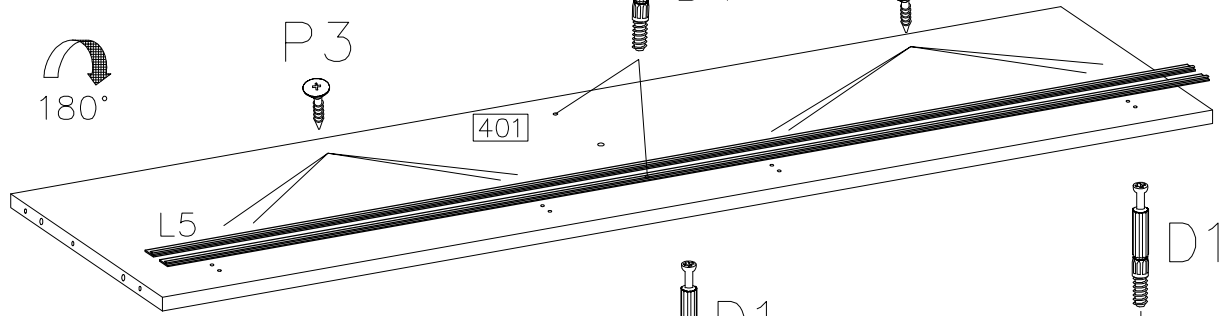


1

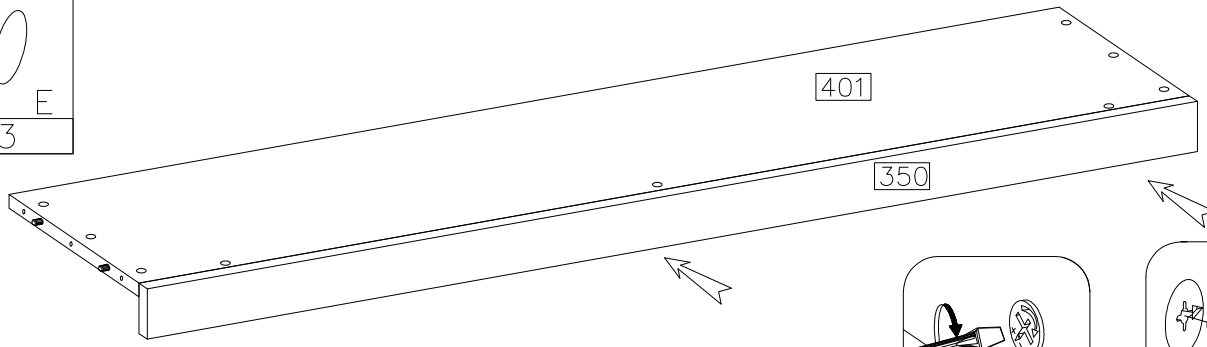
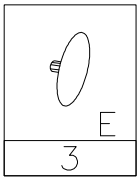
∅8x30mm	∅15/12mm				
					
A	C	D1	F1	P3	L5
22	15	7	6	16	4



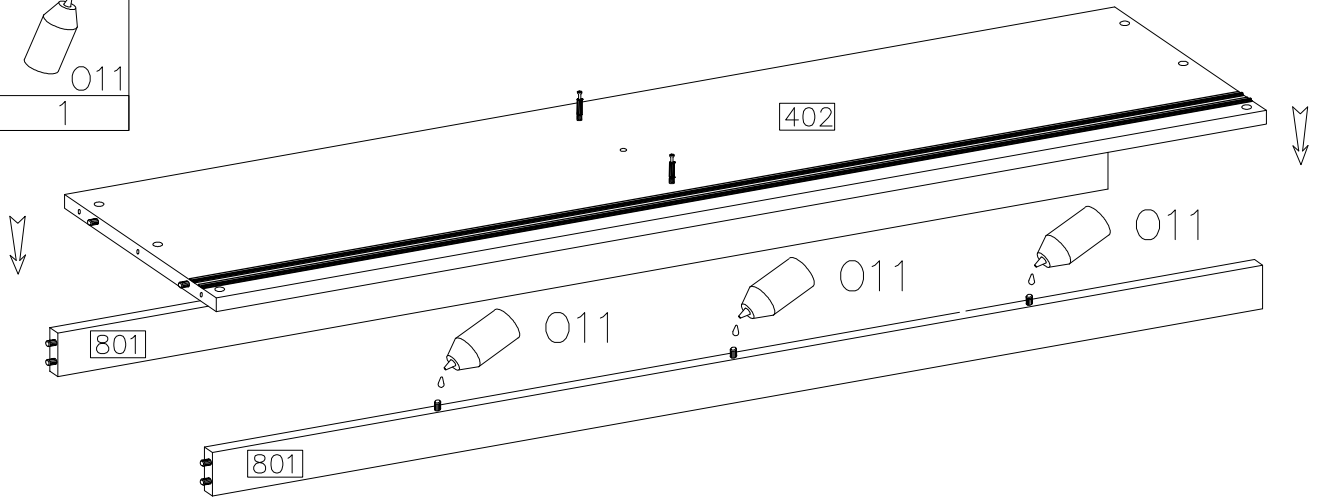
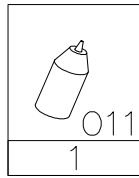
180°



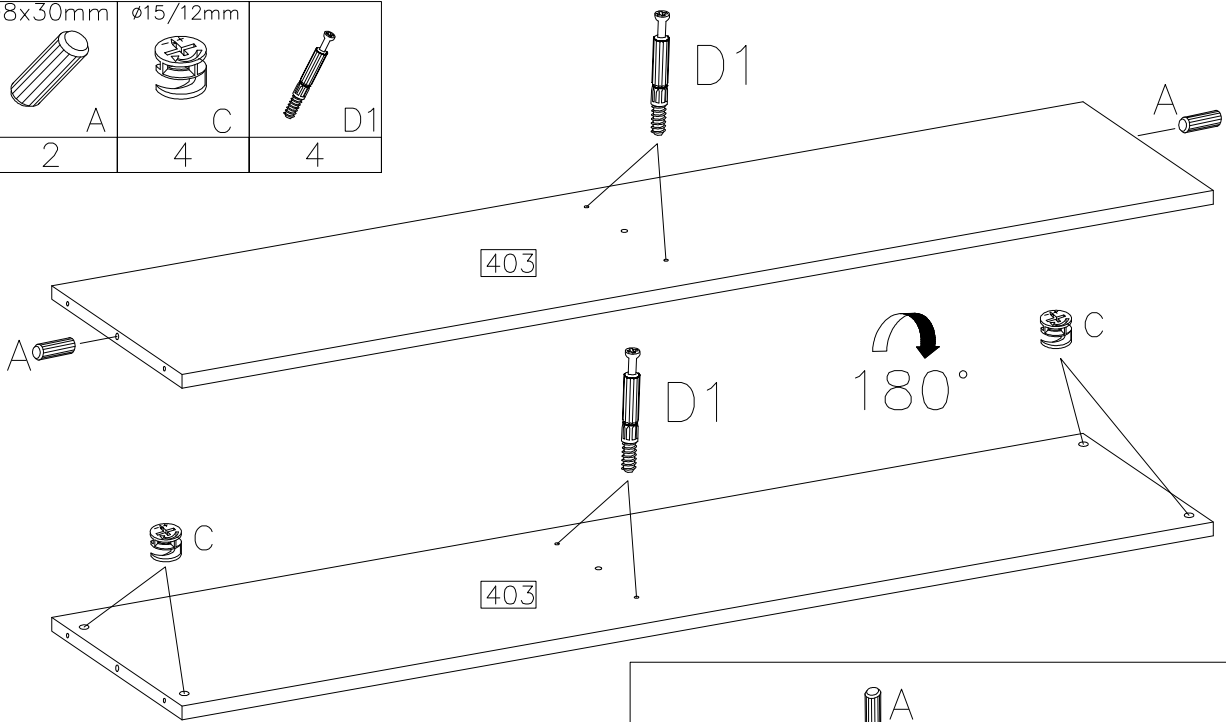
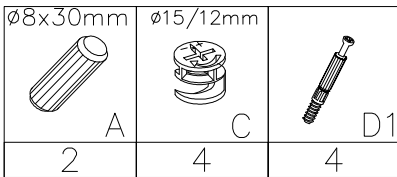
2



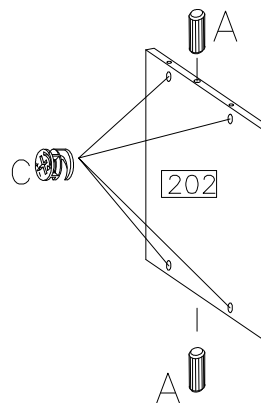
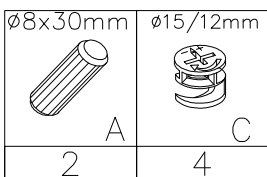
3



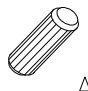

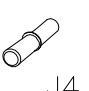


4

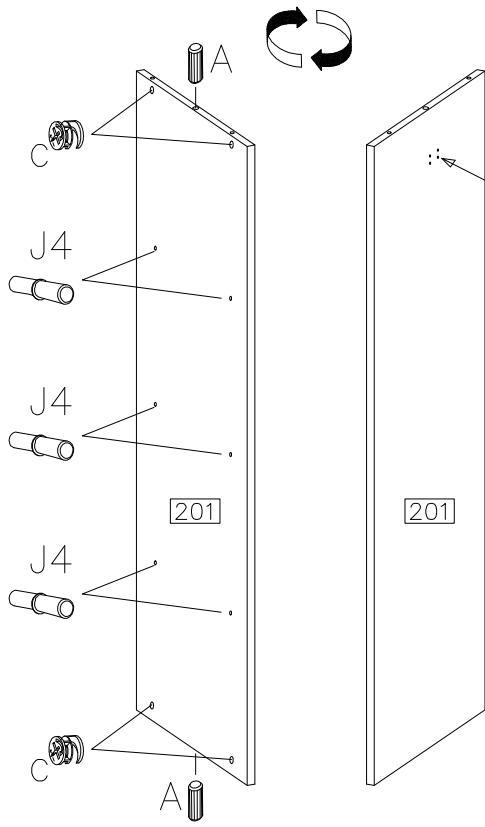



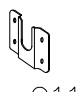

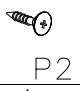

5

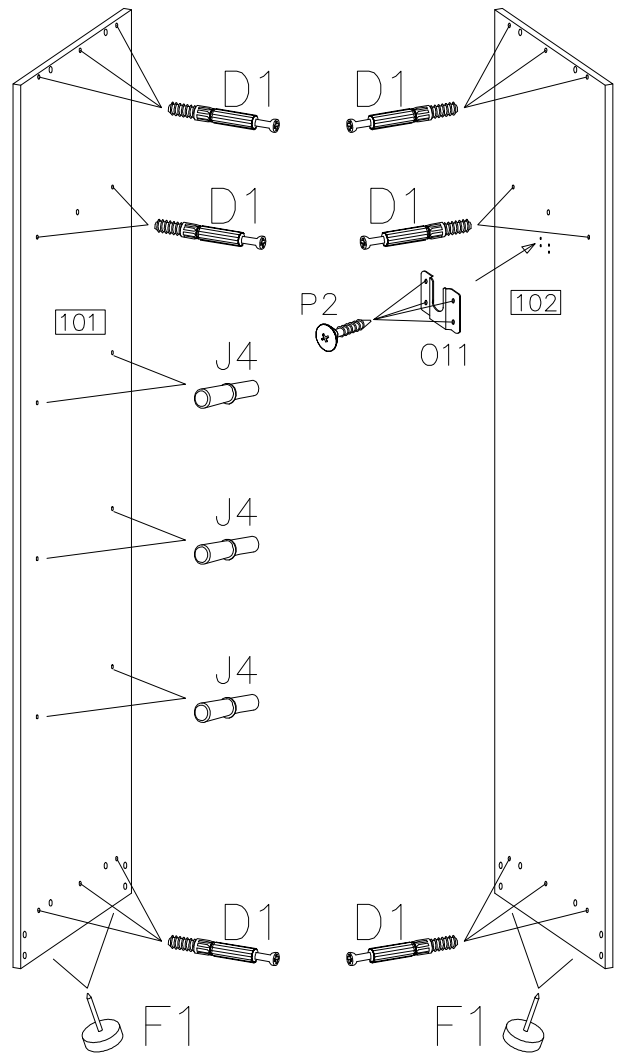


6


 A 2	 C 4	 J4 6	 O11 1	 P2 4
--	--	---	--	---

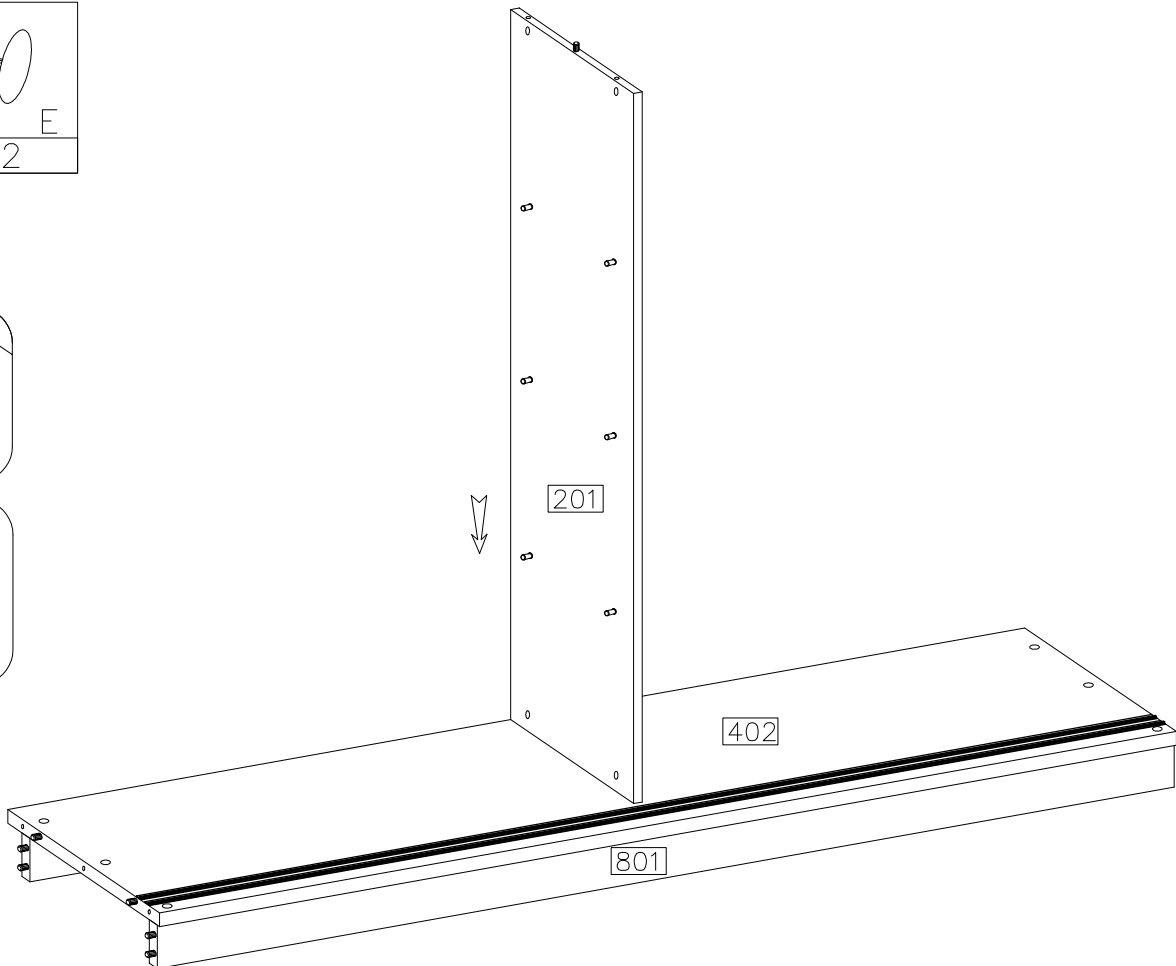
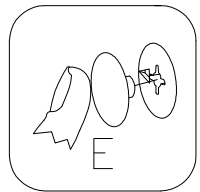
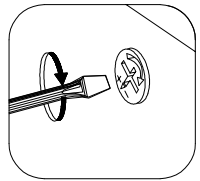


 J4 6	 O11 1	 D1 16 3.5x13mm	 P2 4	 F1 4
--	---	---	--	--

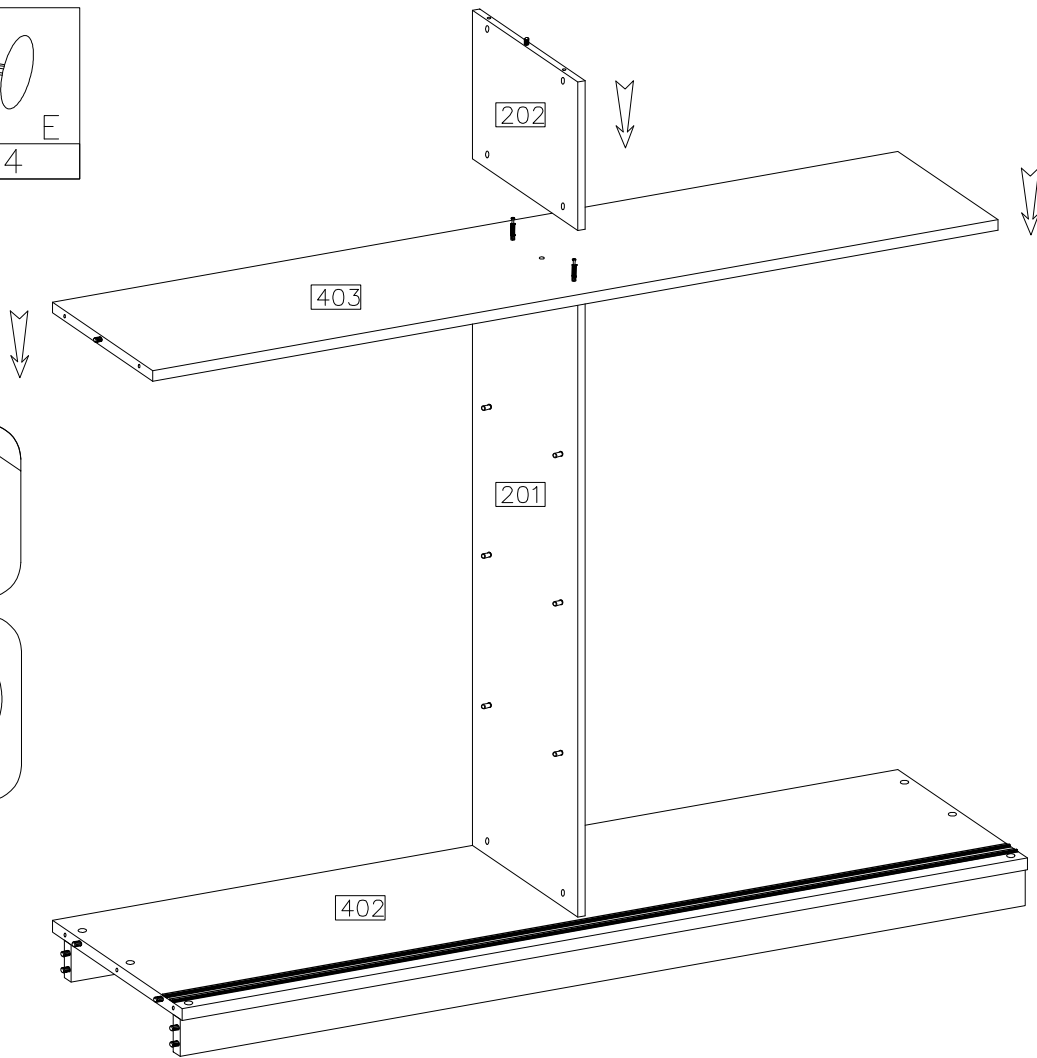
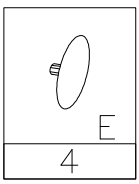


8

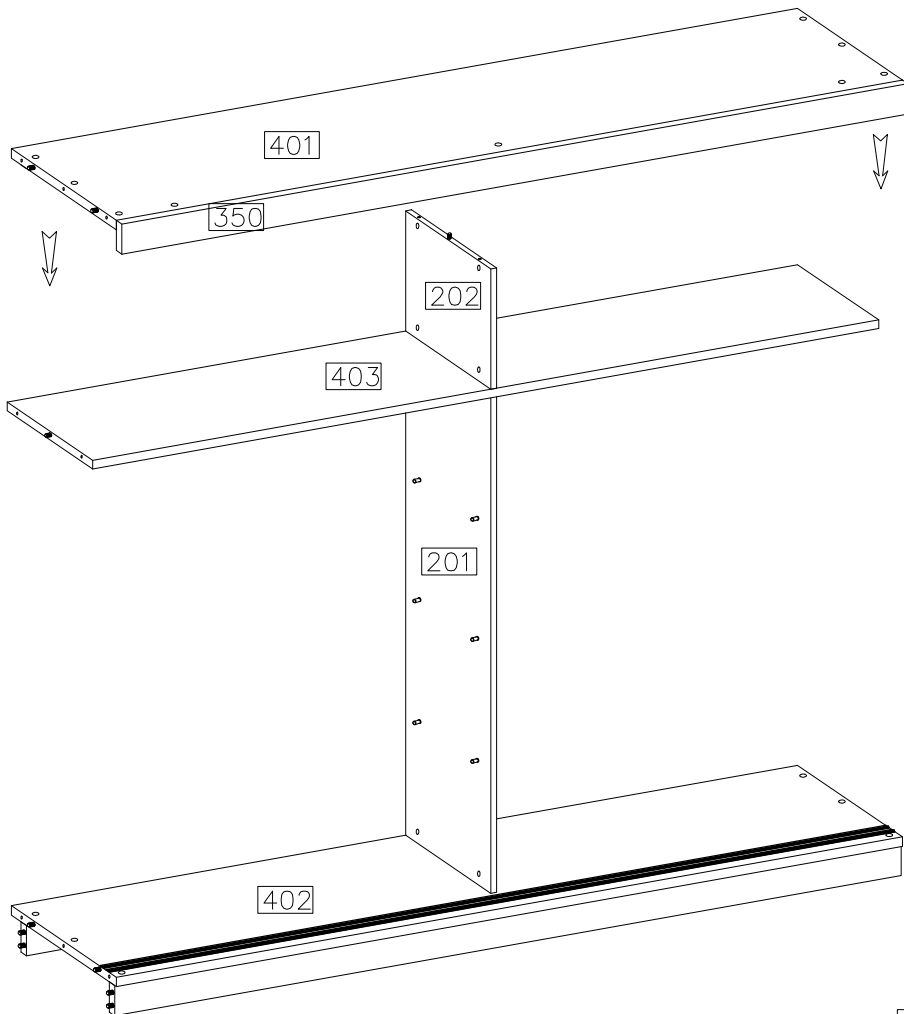
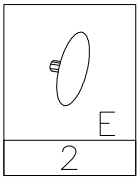
 E 2



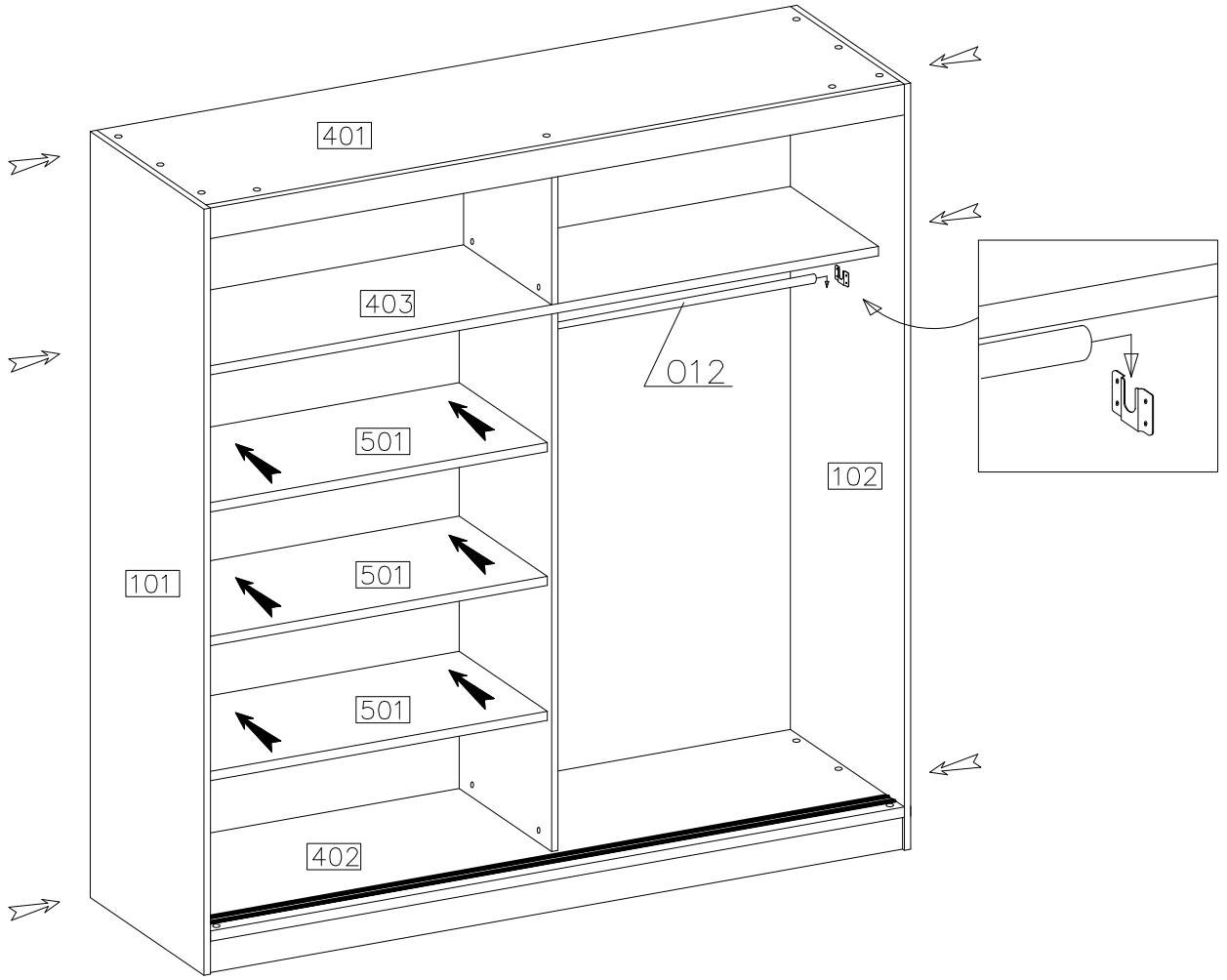
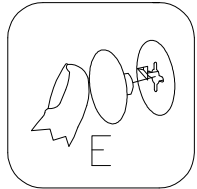
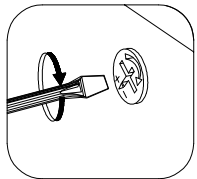
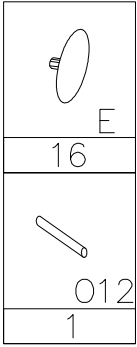
9



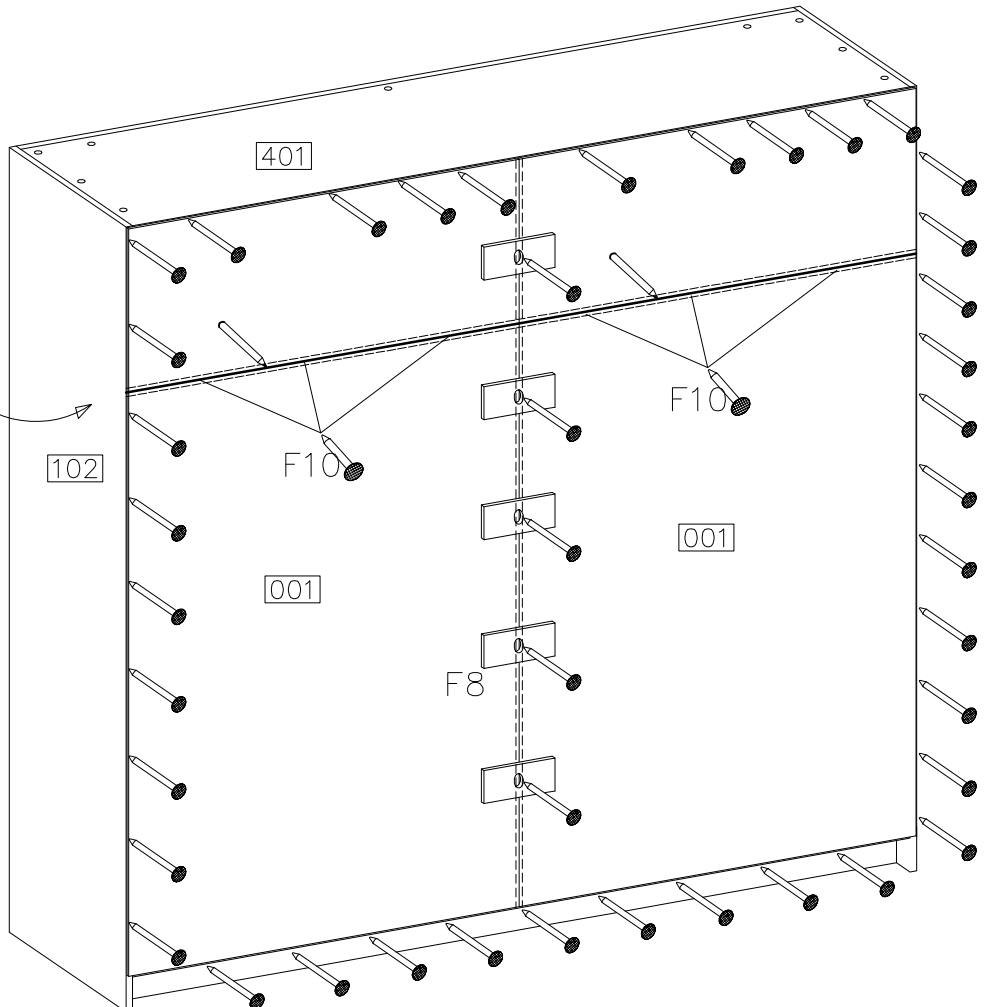
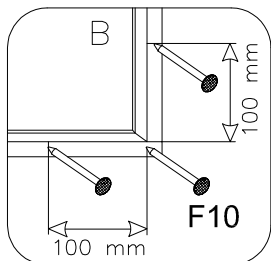
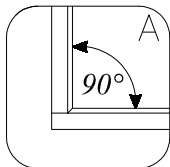
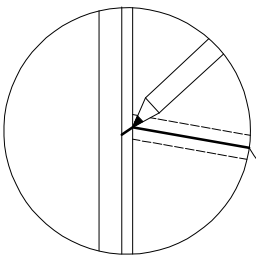
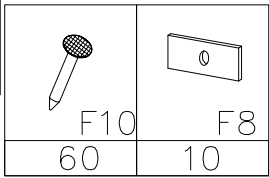
10




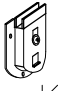


11



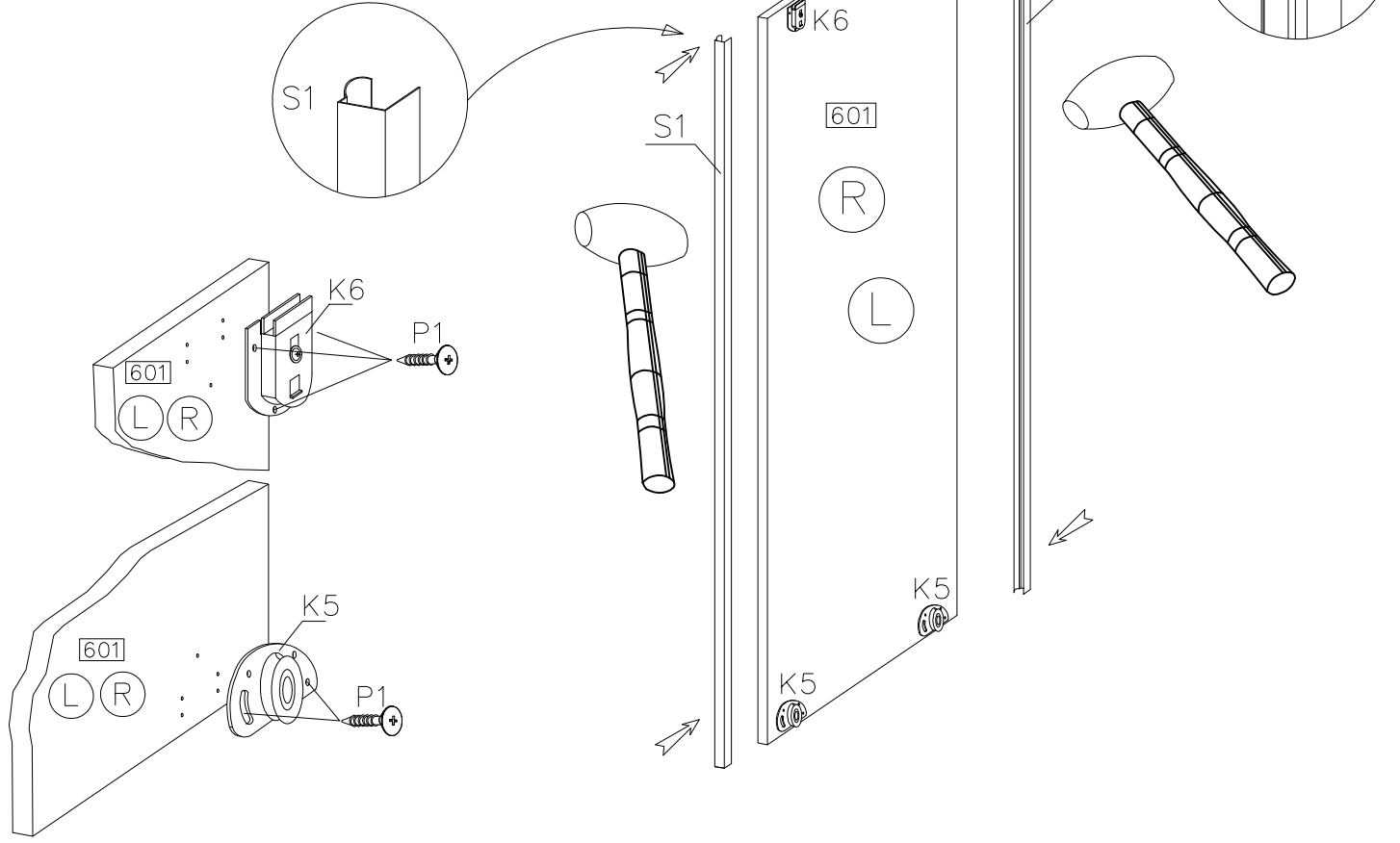
12




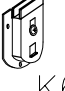


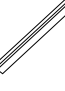
13A

		$\varnothing 4.0 \times 16 \text{mm}$ 	
K5	K6	P1	S1
4	4	20	4

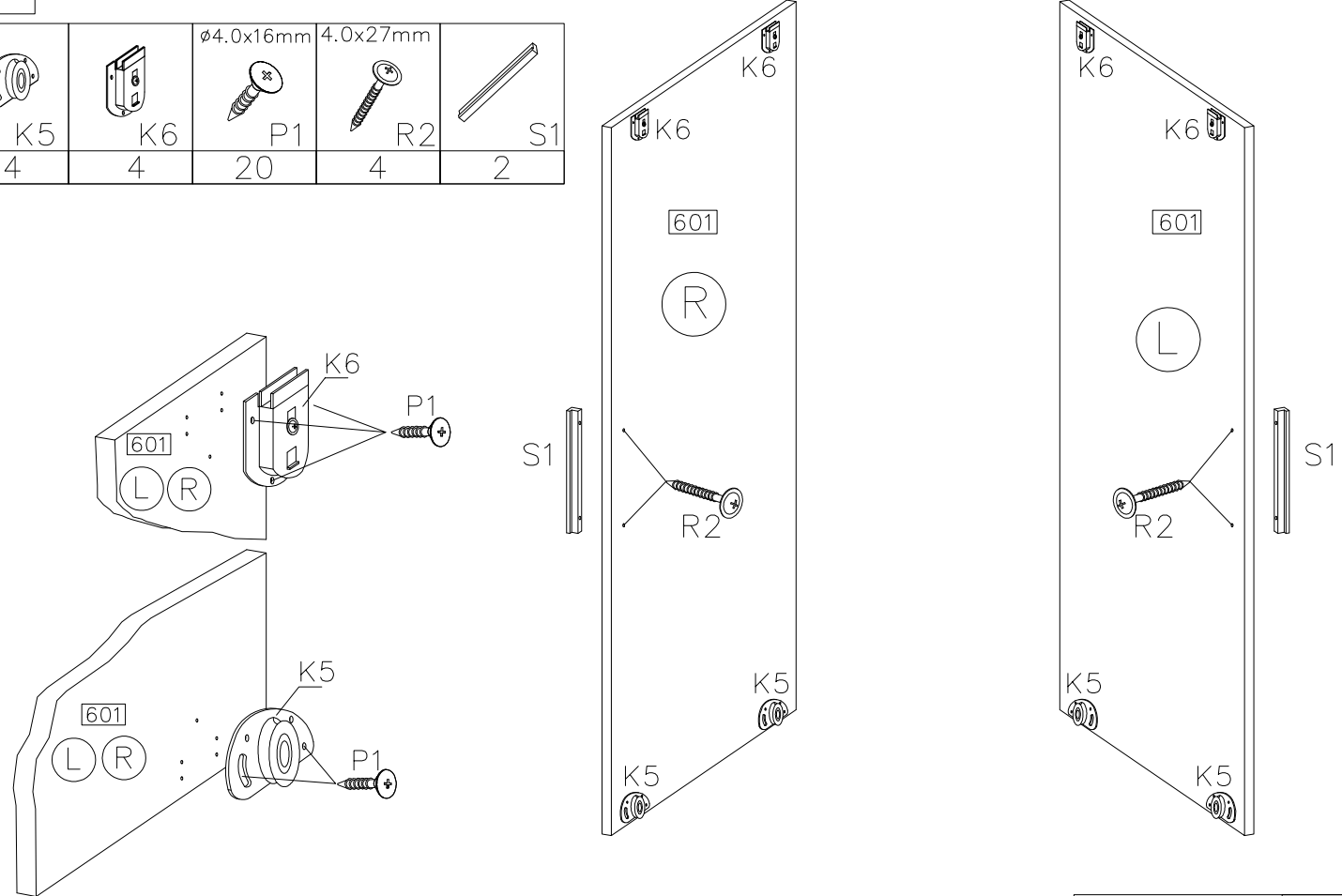
VERSION-A



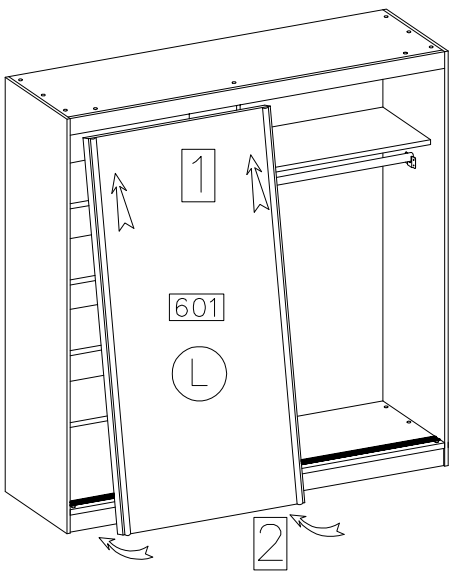
13B

		$\varnothing 4.0 \times 16 \text{mm}$ 	$4.0 \times 27 \text{mm}$ 	
K5	K6	P1	R2	S1
4	4	20	4	2

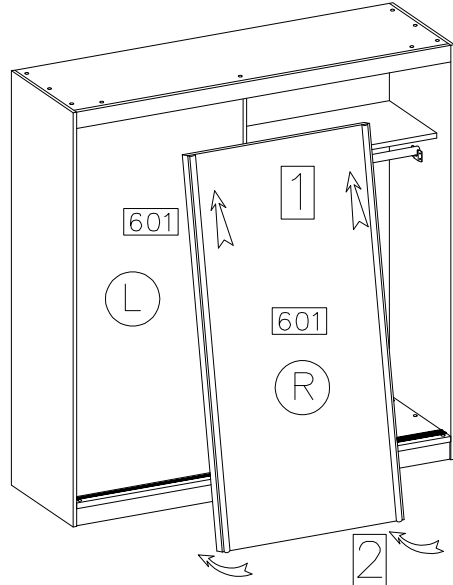
VERSION-B



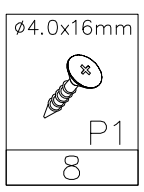
14



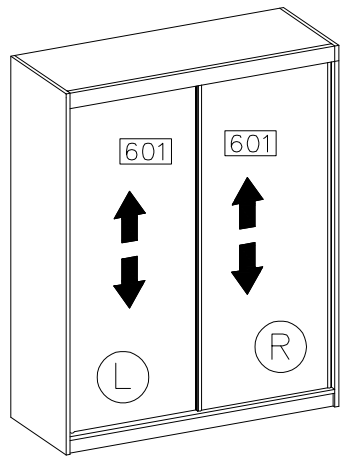
15



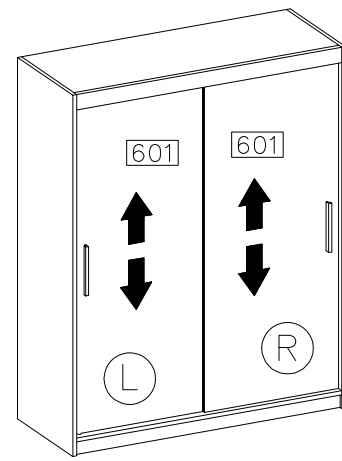
16



VERSION-A



VERSION-B



STEP 1
KROK 1

STEP 2
KROK 2

STEP 3
KROK 3

