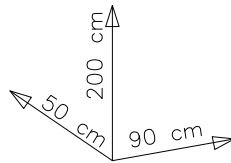
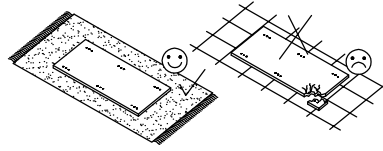
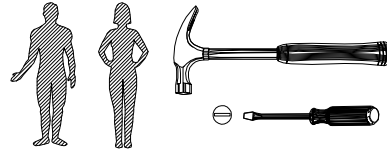
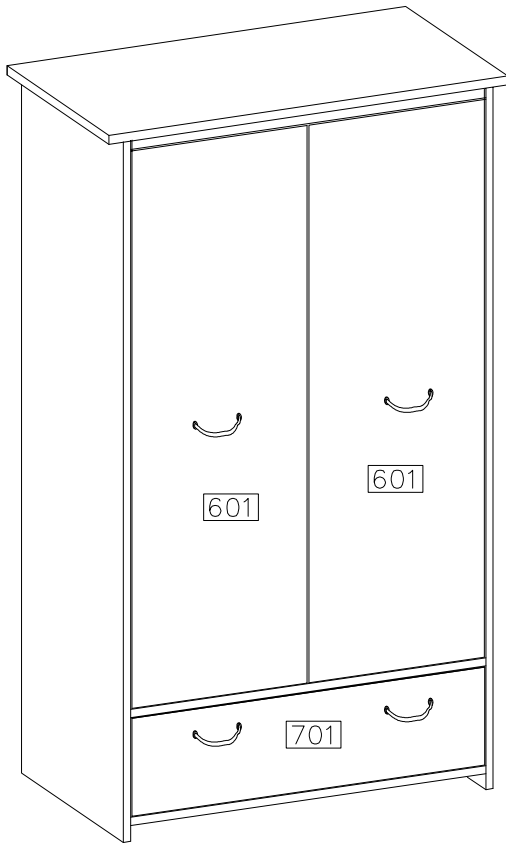
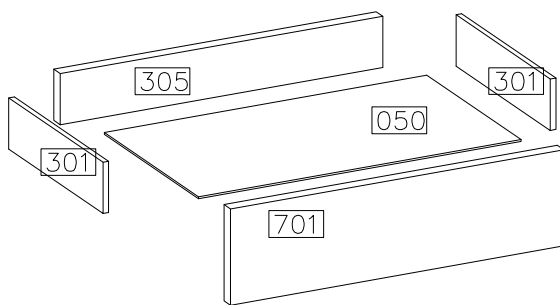
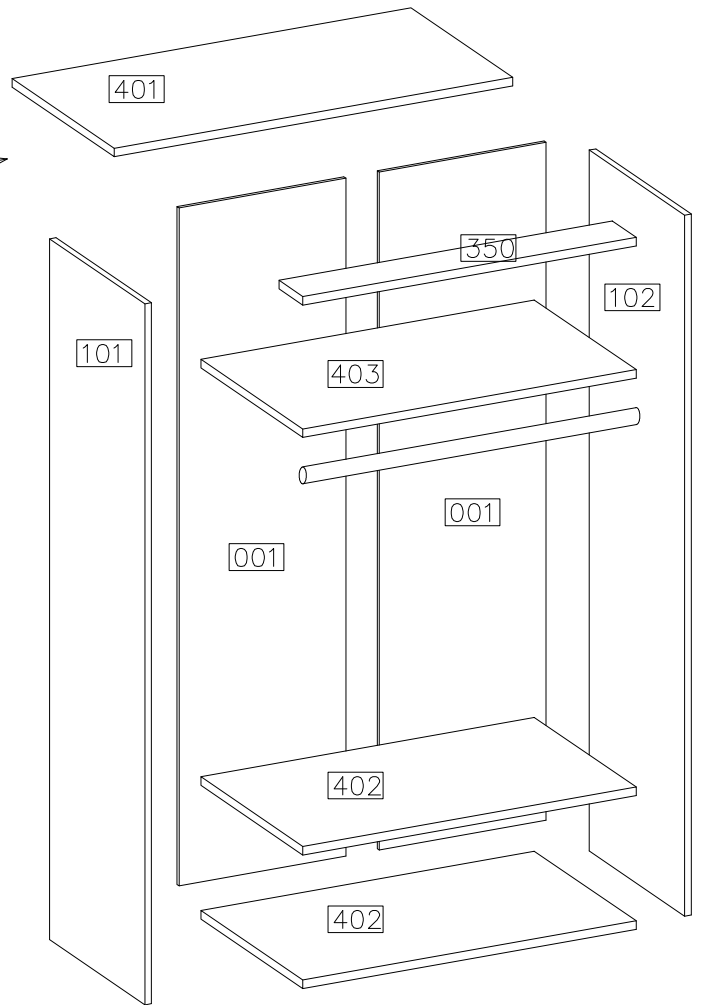


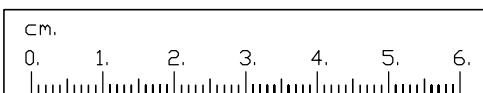
KOSMO SZAFA 2D1S





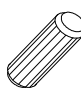
#	ART. NR	QUANTITY
1	401	1
2	402	2
3	403	1
4	101	1
5	102	1
6	350	1
7	001	2
8	701	1
9	301	2
10	305	1
11	050	1
12	601	2

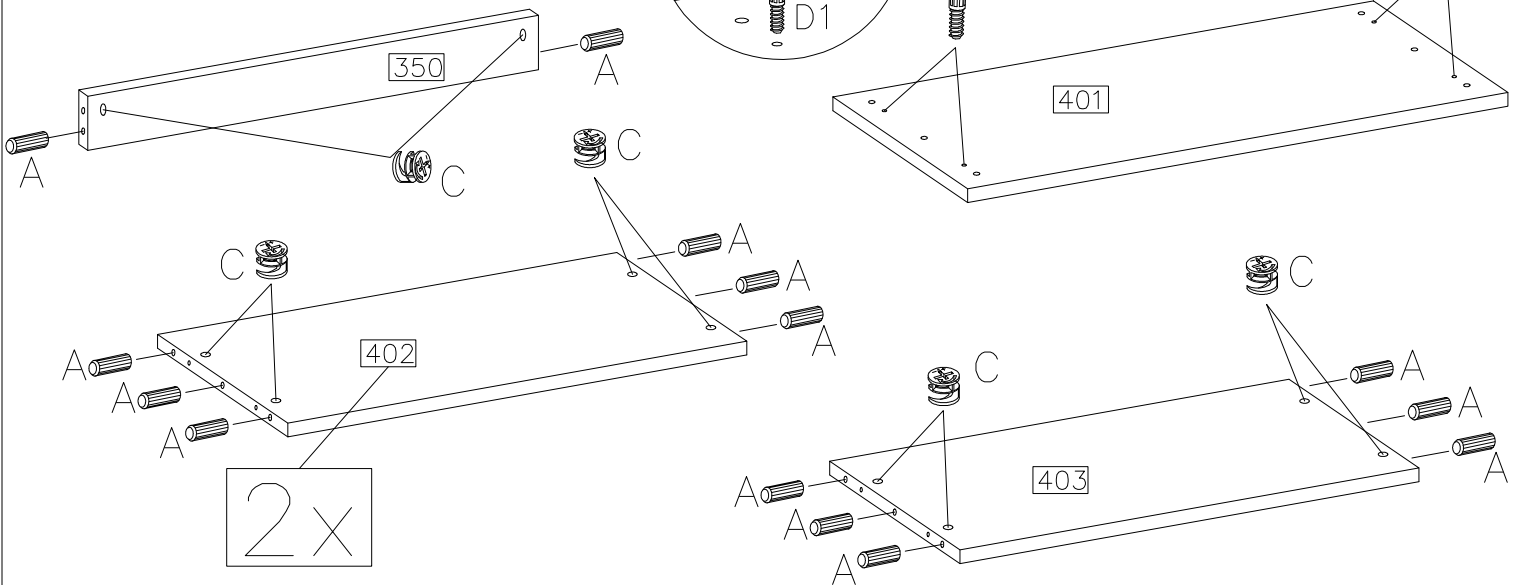


D1	$\phi 15/12$ C	E	$\phi 8 \times 30$ A	$4.0 \times 16 \text{ mm}$ P1	F1	$\phi 35 / \text{KR}-15$ G7	H=0 H4
20	20	20	34	28	4	6	6
L-350	F10	$M4.0 \times 23 \text{ mm}$ R2	S1	Z1	O12	O10	J8
1SET	60	8	4	1	1	2	8


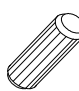


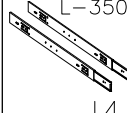

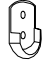


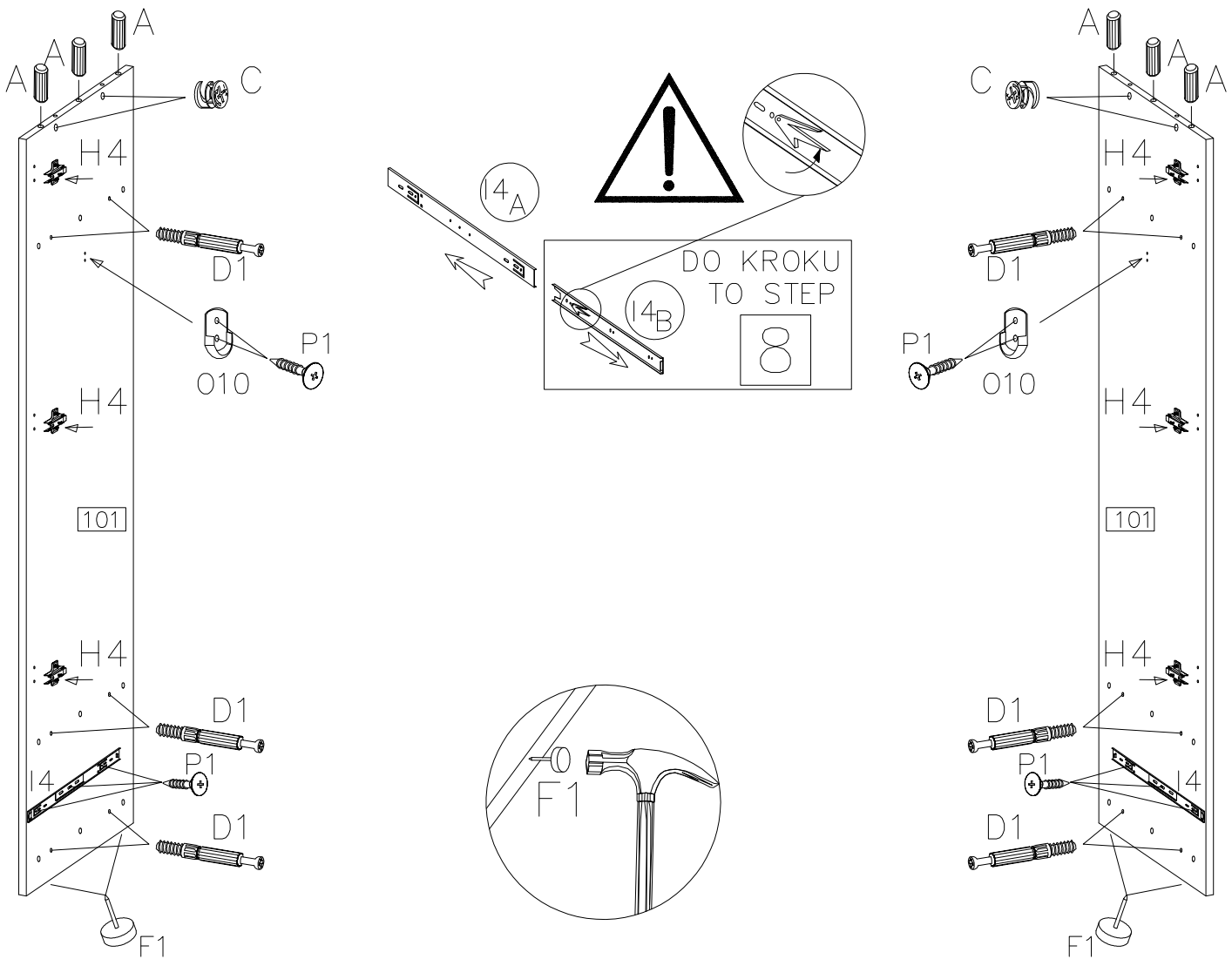
1

	$\varnothing 15/12$ 	$\varnothing 8 \times 30$ 
D1	C	A
4	14	20

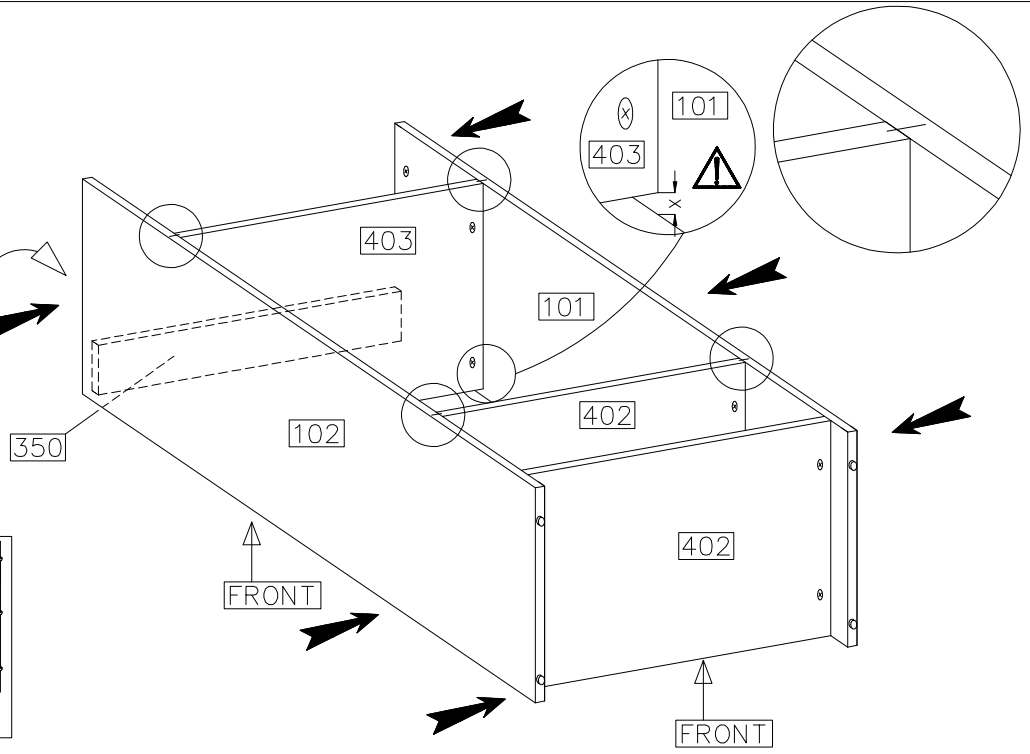
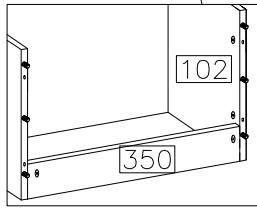
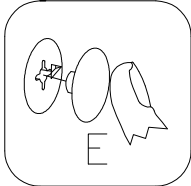
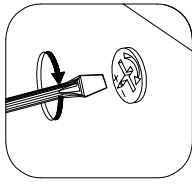
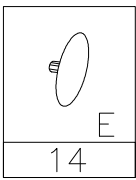


2

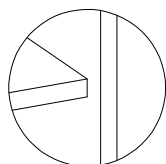
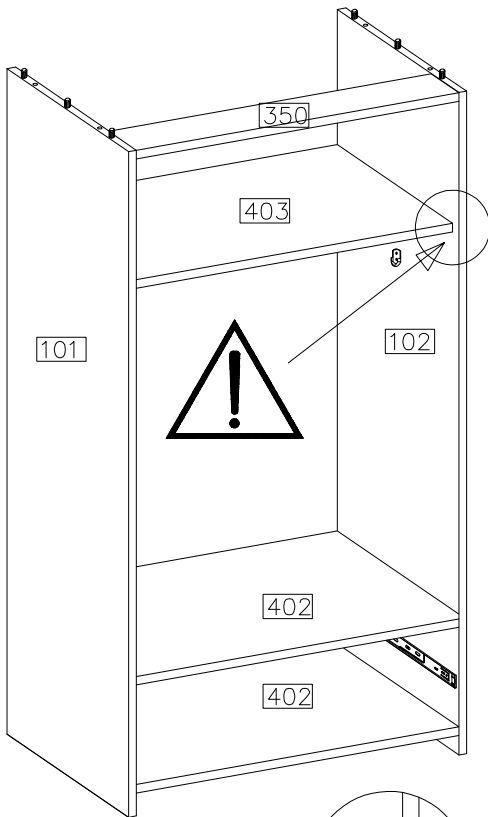
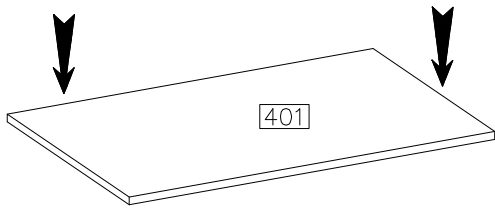
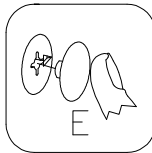
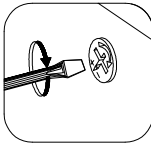
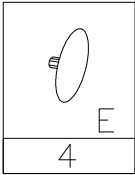
$\varnothing 15/12$ 	$\varnothing 8 \times 30$ 			L-350 	4.0x16mm 	
C	A	D1	F1	I4	P1	O10
4	6	12	4	1SET	10	2



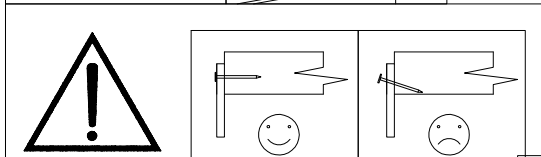
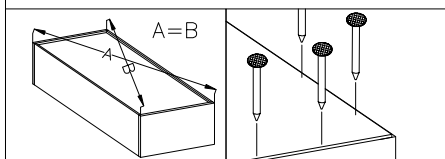
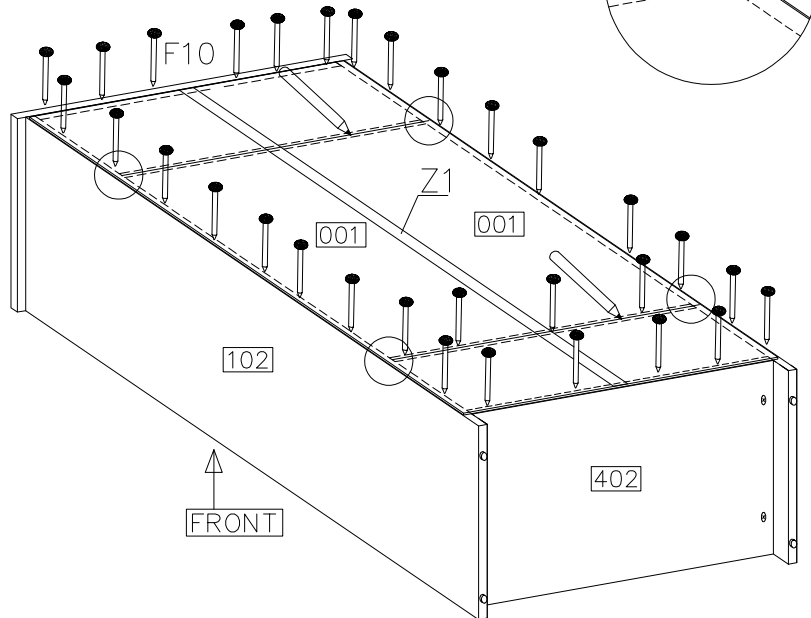
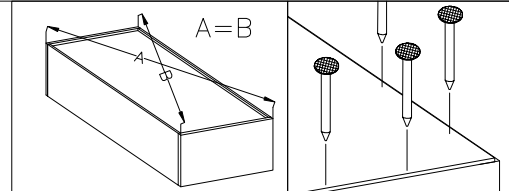
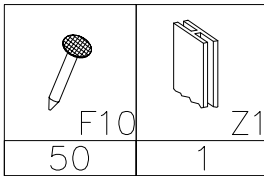
3




4

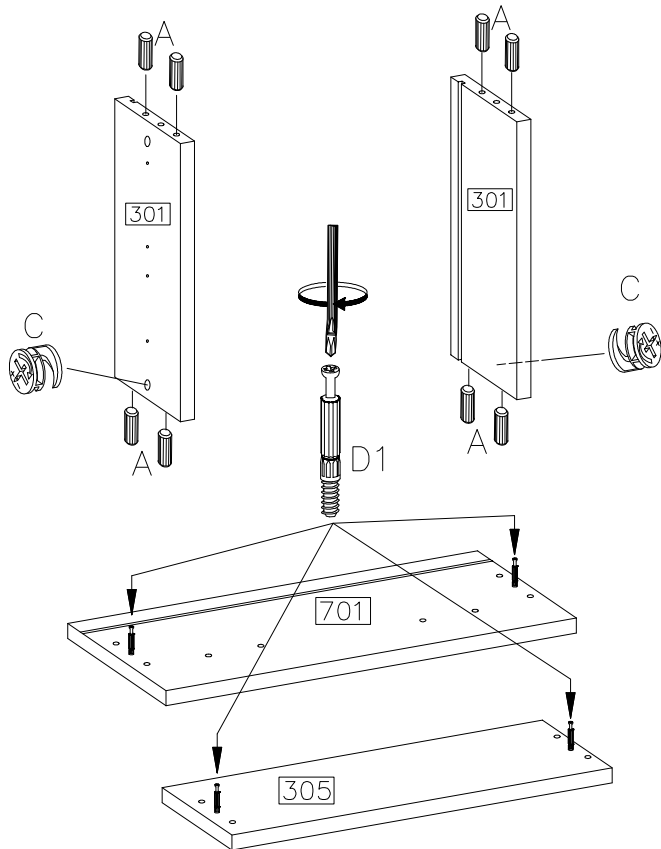


5




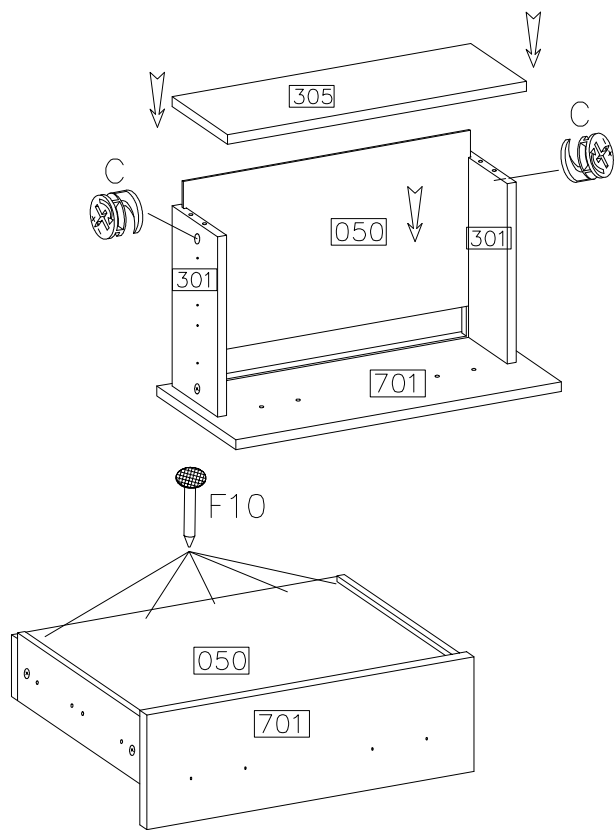
6

∅8x30mm A	 D1	∅15/12mm C
8	4	2



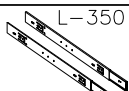

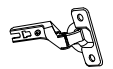




7

 F10
10
∅15/12mm C
2



8

M4.0x23mm  R2	 S1	
8	4	
L-350  I4	∅4.0x16mm  P1	
1SET	18	
∅35/KR-15  G7	 O12	 J8
6	1	8

