

PAWILON OGRODOWY GAVI 2

Instrukcja montażu

PL EN










Installation instruction


Importer:

FH Mirpol Emil Dudzik
ul. Ciasna 3, 35-232 Rzeszów, Polska
kontakt@mirpol.rzeszow.pl
www.mirpol.rzeszow.pl

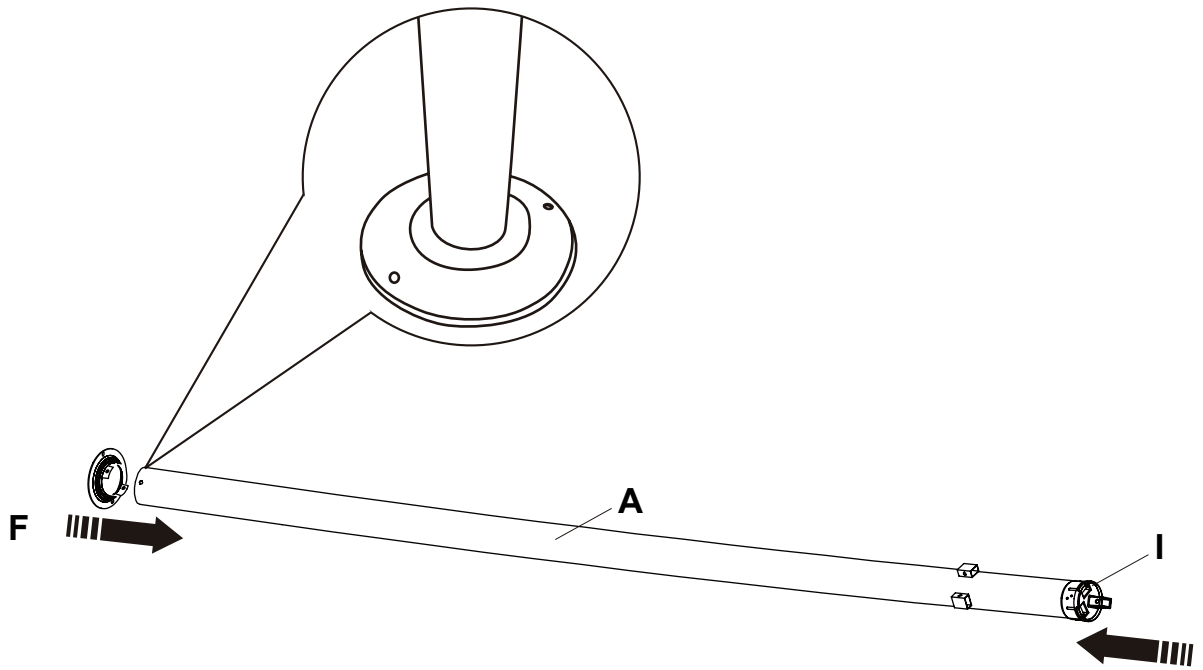
Mirpol

LISTA CZĘŚCI / LIST OF PARTS

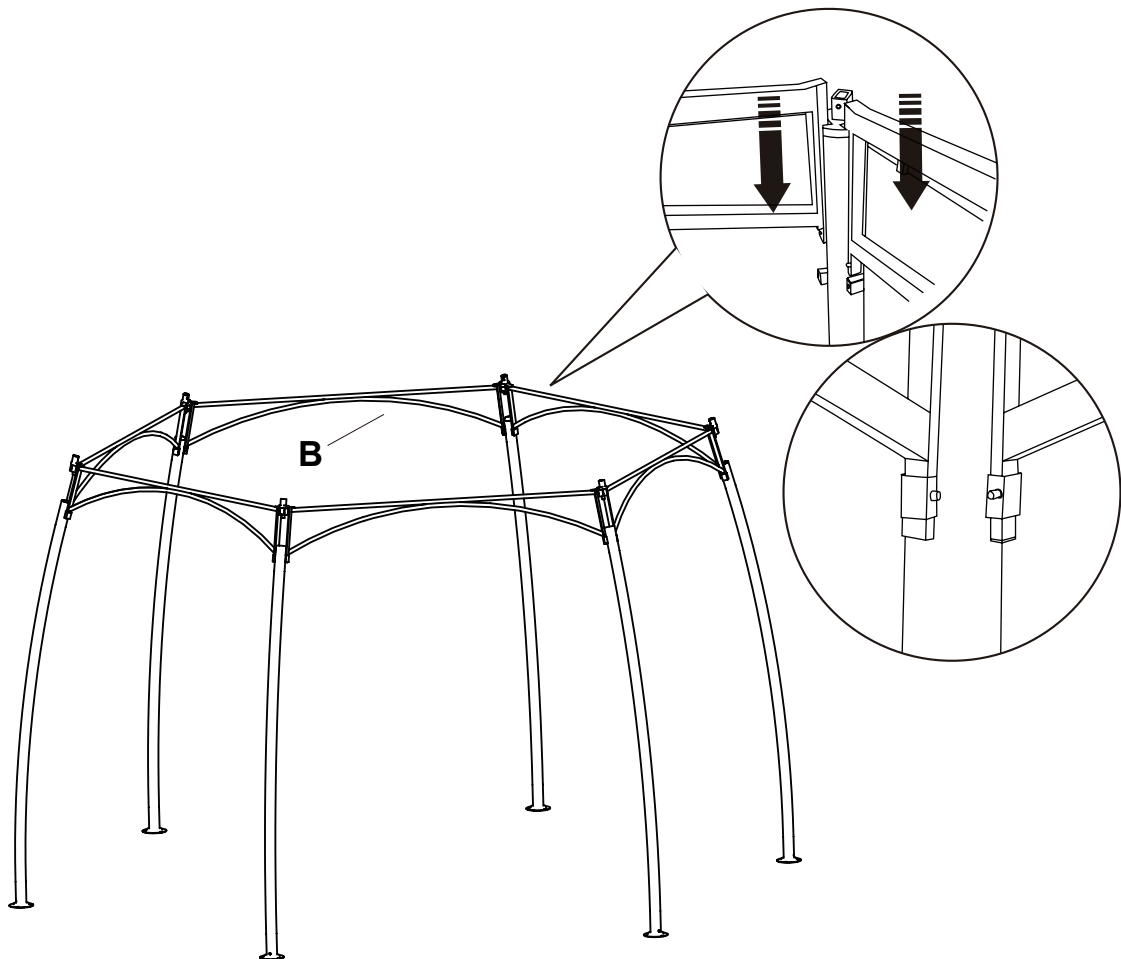
A		6
B		6
C		6
D		1
E		1
F		6
G		6
H		1
I		6

J		12
----------	---	----

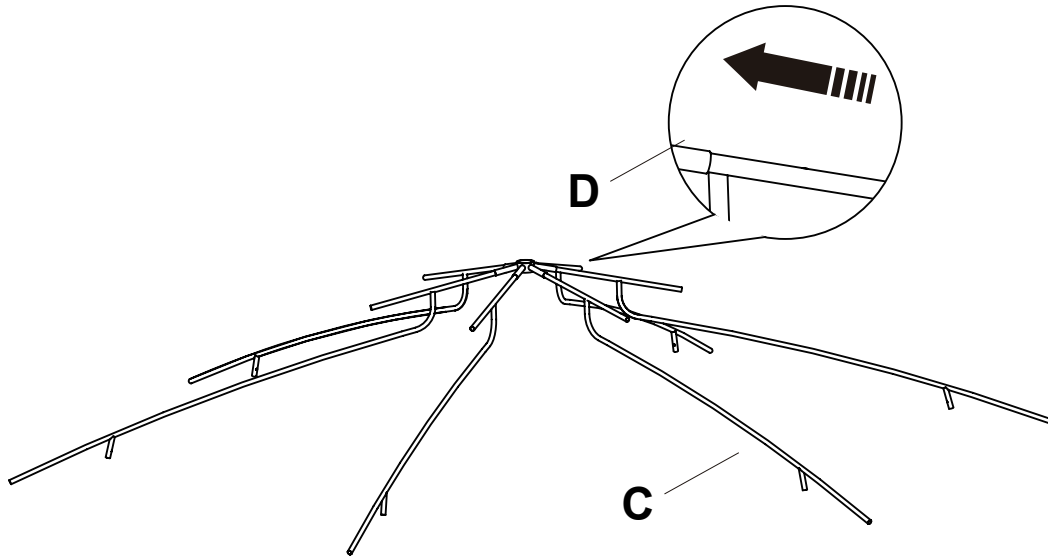
1



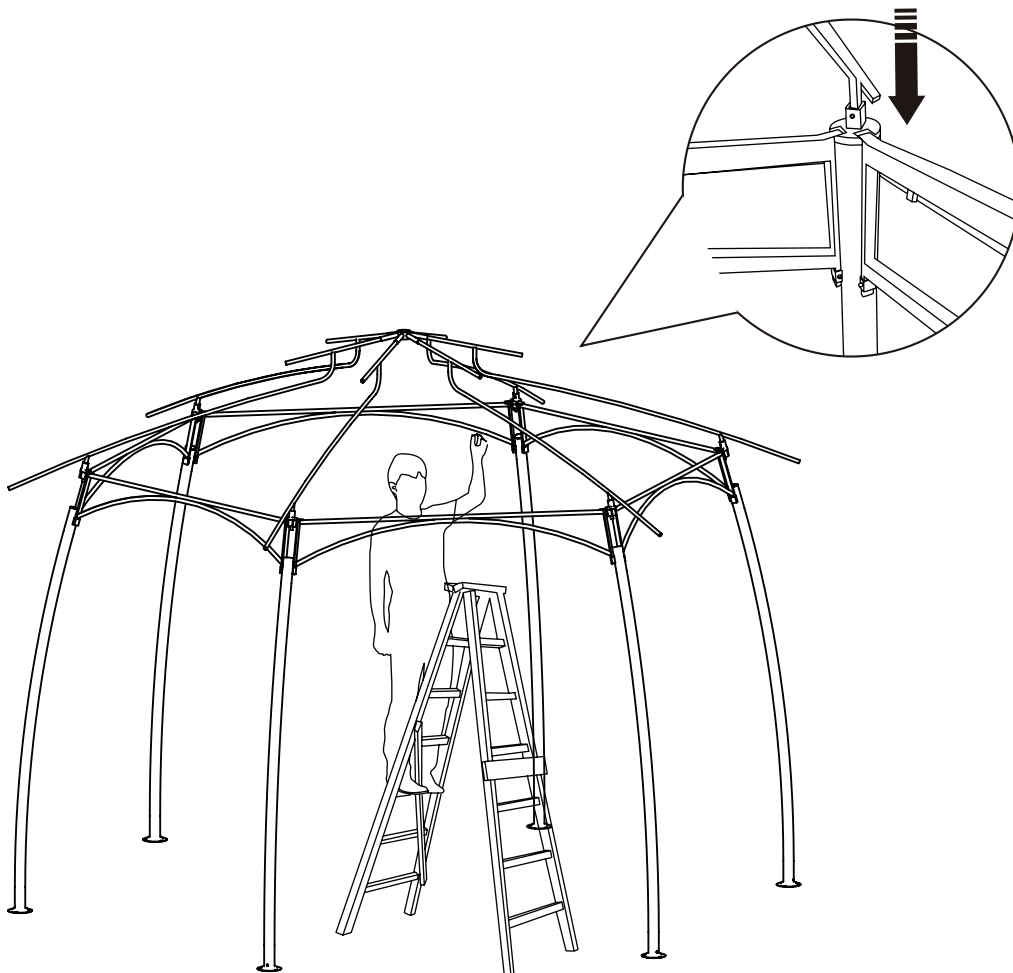
2



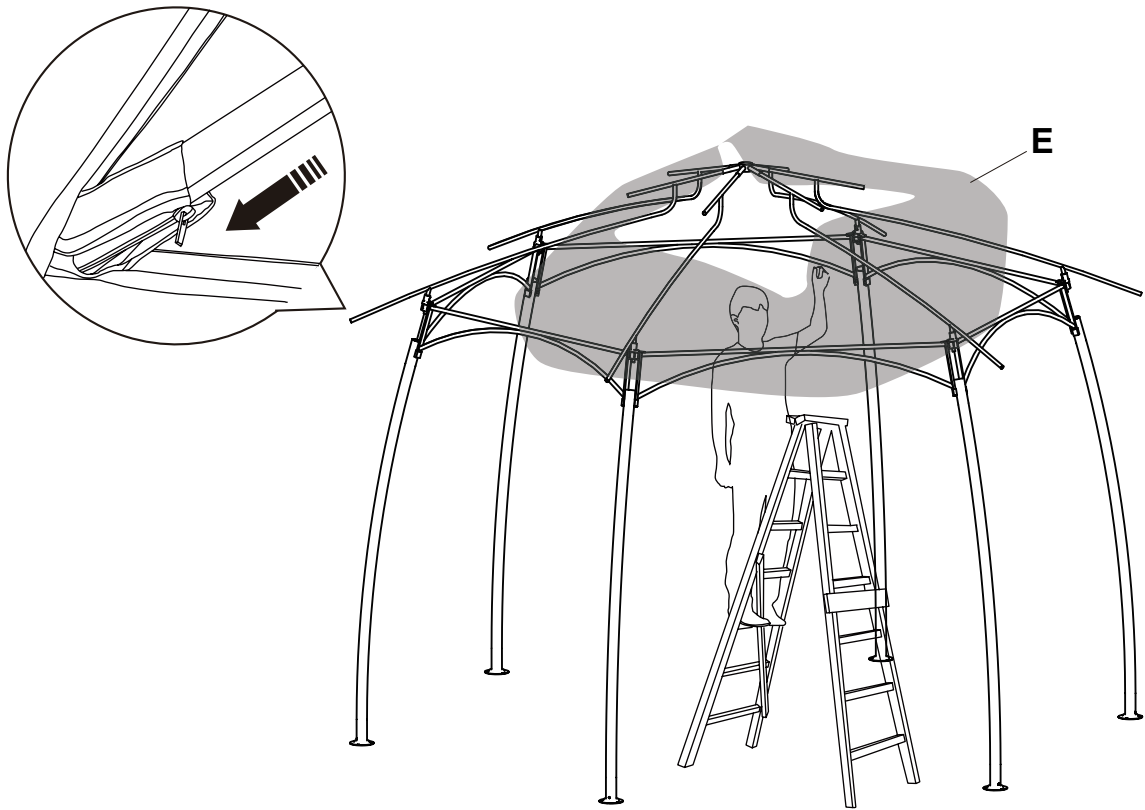
3



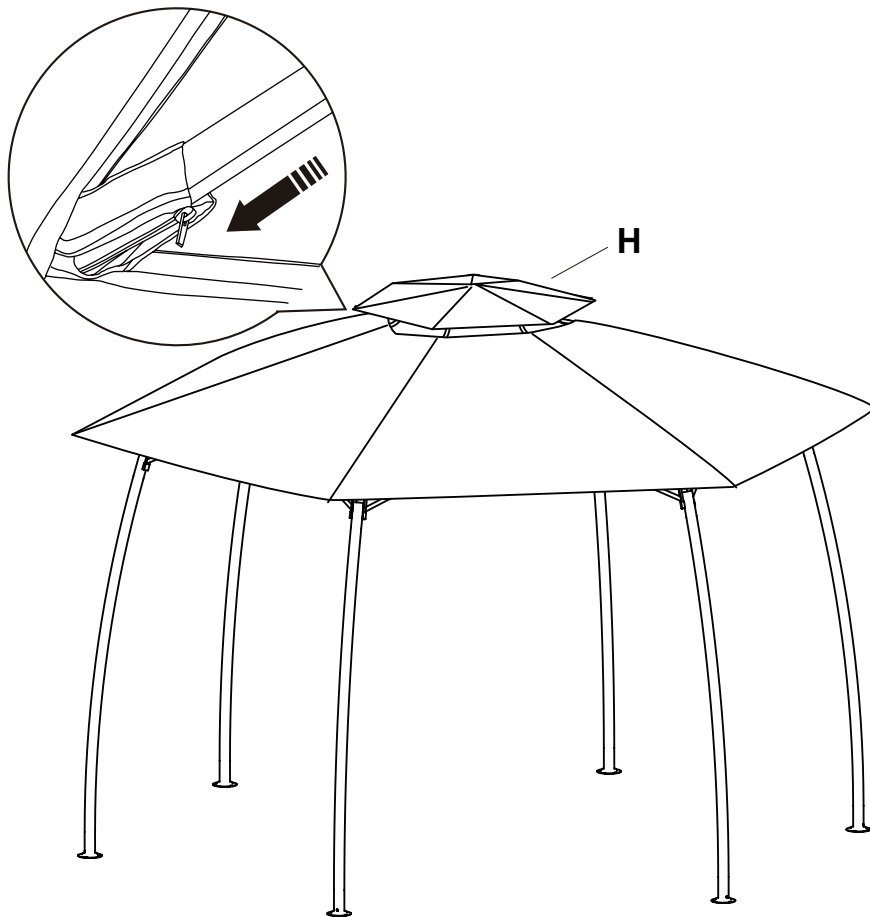
4



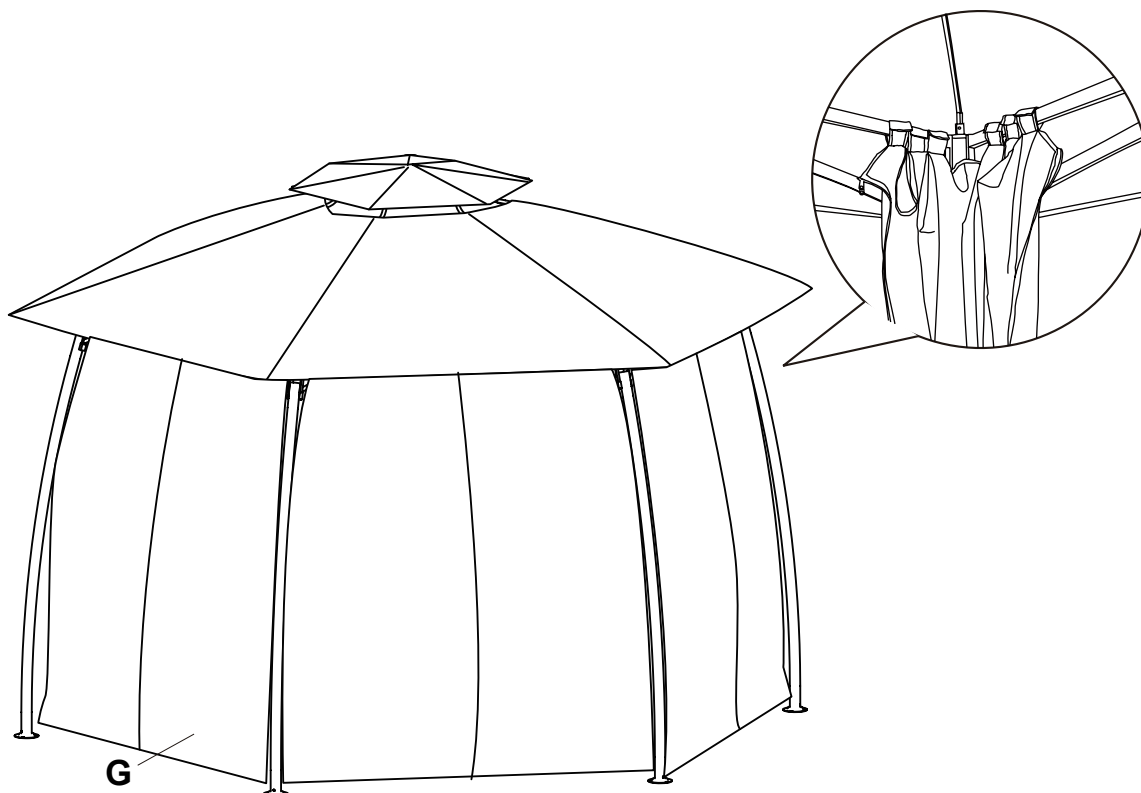
5



6



7



8

