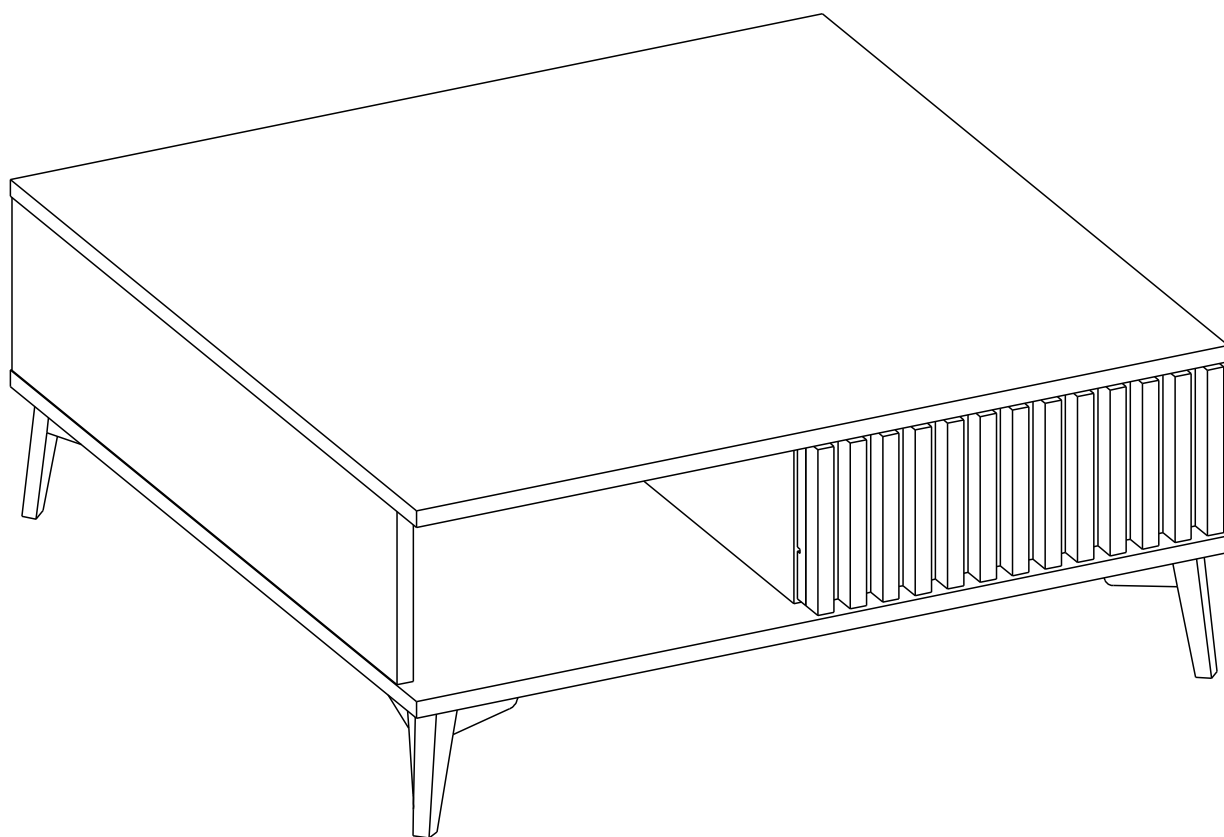
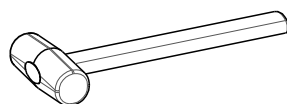
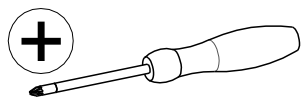
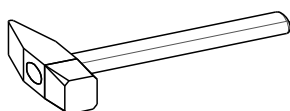


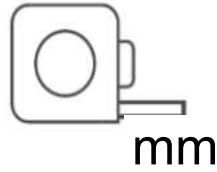
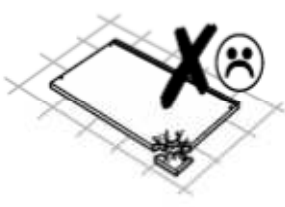
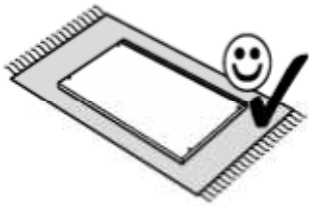
ENTSIAN stolik kawowy



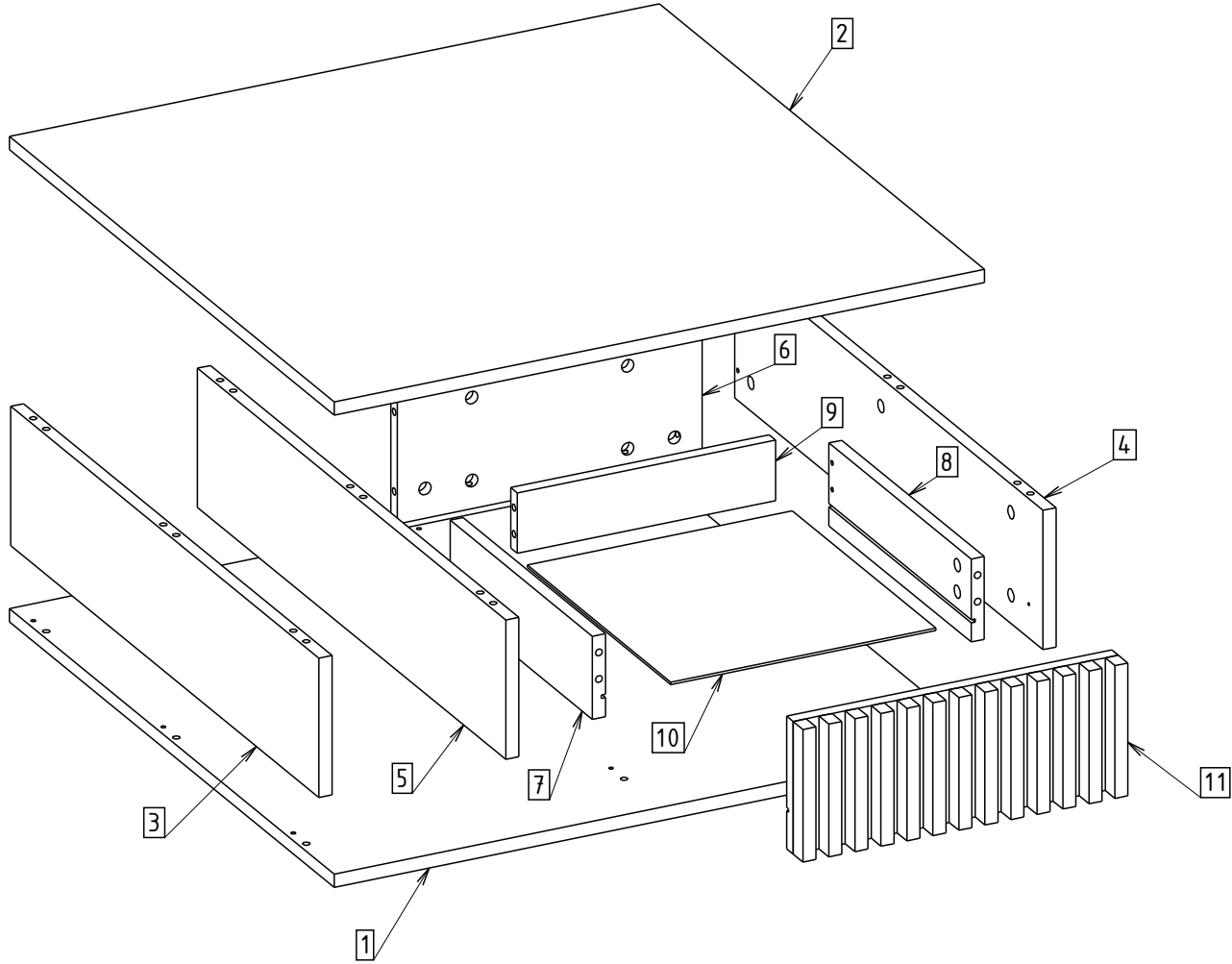
ELTAP Spółka z ograniczoną odpowiedzialnością Sp.k.
Mroczeń 203, 63-604 Baranów
www.eltap.com



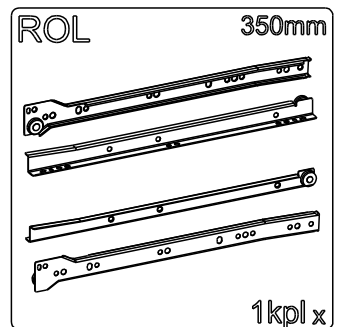
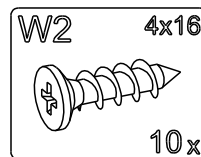
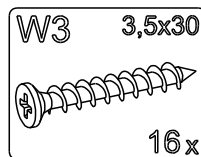
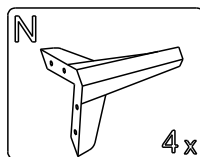
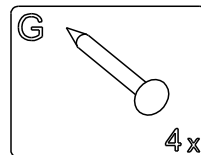
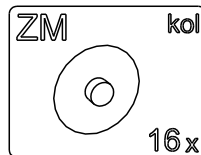
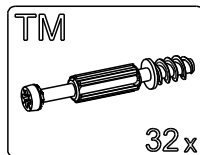
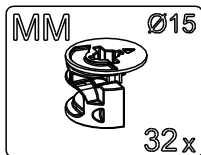
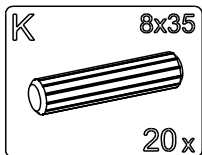
50min



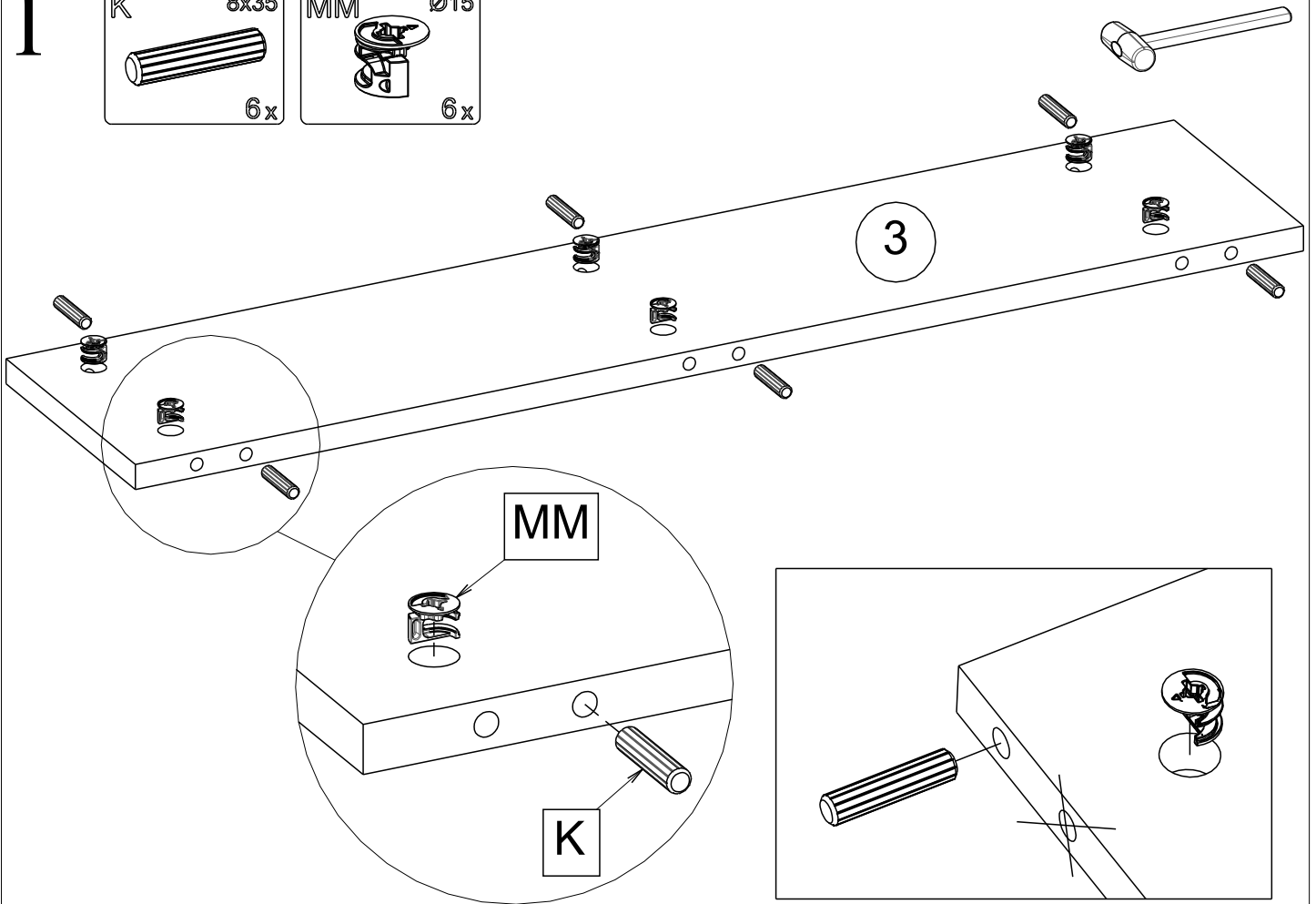
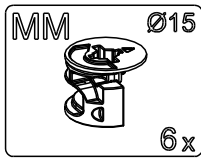
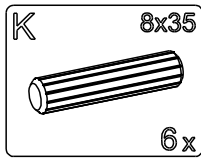
| Indeks | il. | Szer. [mm] | Dł. [mm] |
|--------|-----|------------|----------|
| 1 | 1 | 800.0 | 800.0 |
| 2 | 1 | 800.0 | 800.0 |
| 3 | 1 | 168.0 | 759.0 |
| 4 | 1 | 168.0 | 759.0 |
| 5 | 1 | 168.0 | 759.0 |
| 6 | 1 | 168.0 | 375.0 |
| 7 | 1 | 100.0 | 350.0 |
| 8 | 1 | 100.0 | 350.0 |
| 9 | 1 | 73.0 | 318.0 |
| 10 | 1 | 353.0 | 326.0 |
| 11 | 1 | 160.0 | 400.0 |



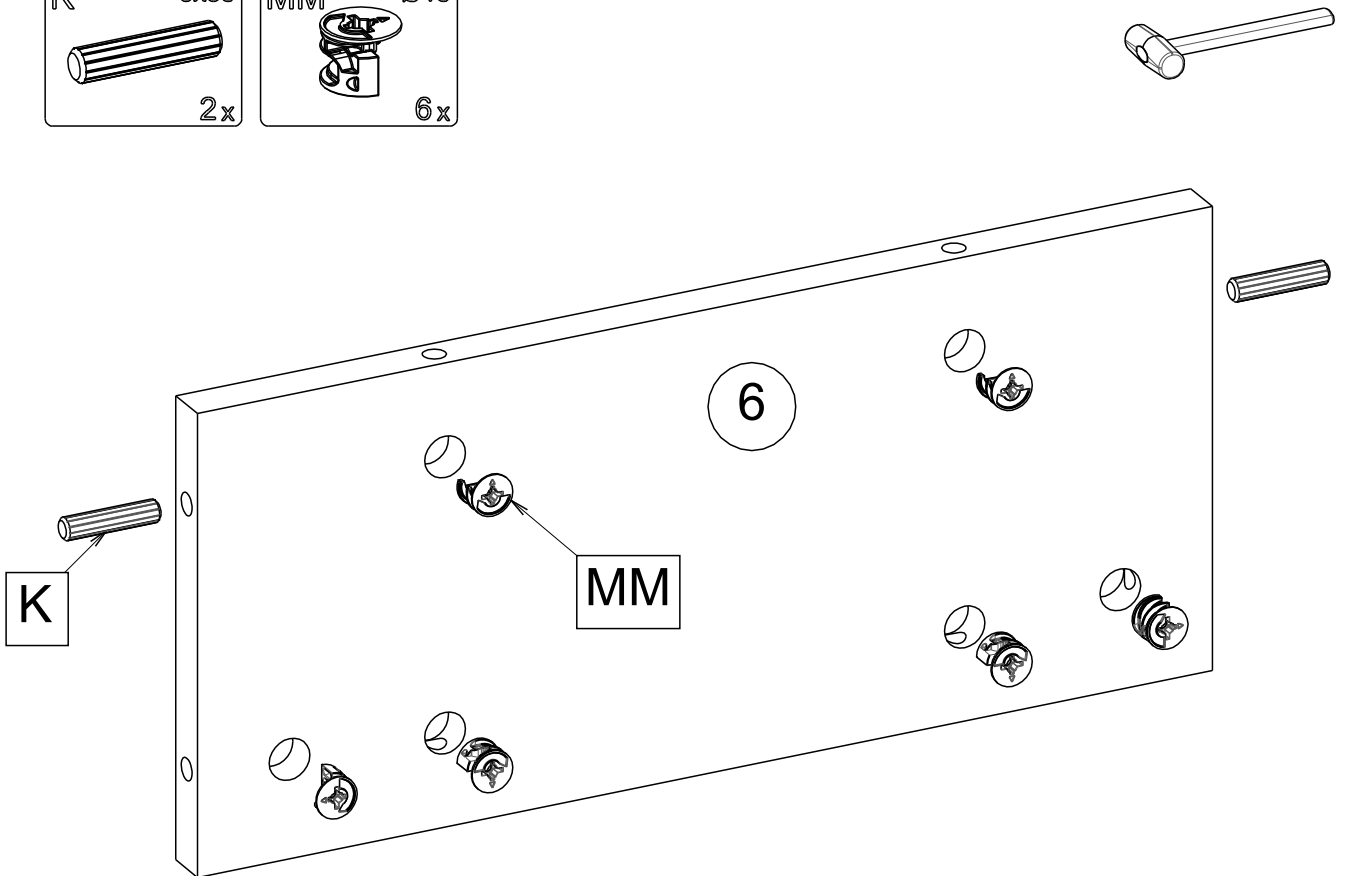
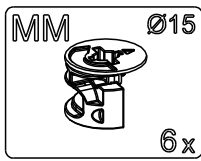
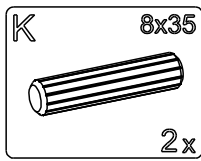
Assembling instruction / Montageanleitung / Notice de montage /
 Montaje de instrucción / Instrukcja montaży / Сборка инструкция /
 Montáž instrukce / Montáž inštrukcie / Szerelési utasítás /
 Сглобяване инструкция / Kurulum Talimatları / Montagem de instrução /
 Sestavljanje navodila / Montage instructie / Склапање инструкцију /
 Asamblarea de instrucțiuni / Sastavljanje upute / Monterings instruktion /
 Istruzioni di montaggio / Збірка інструкція / Montažas instrukcija /
 Montavimo instrukcija / Paigaldusjuhend / Kokoamisohjeisiin



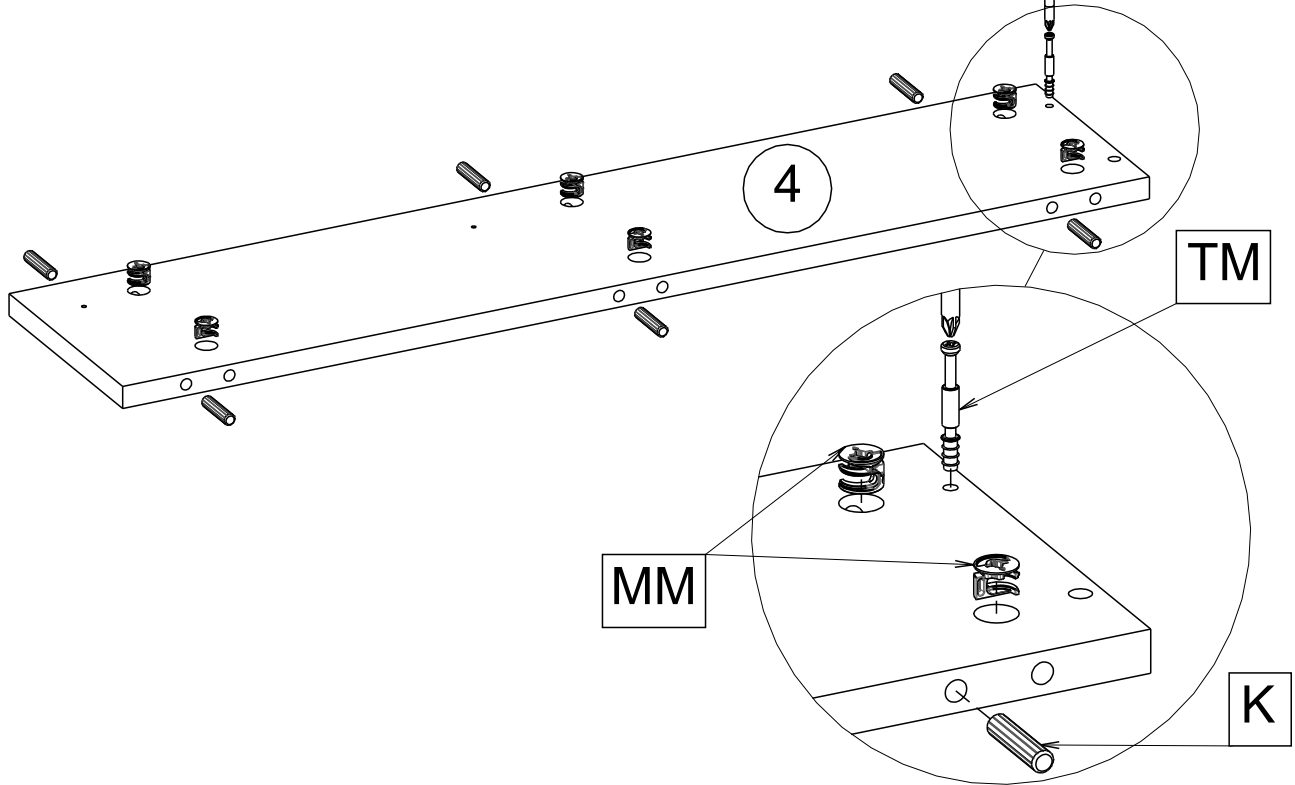
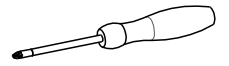
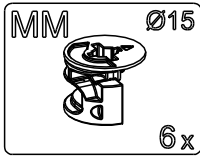
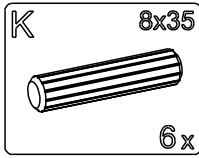
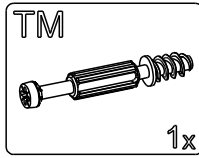
1



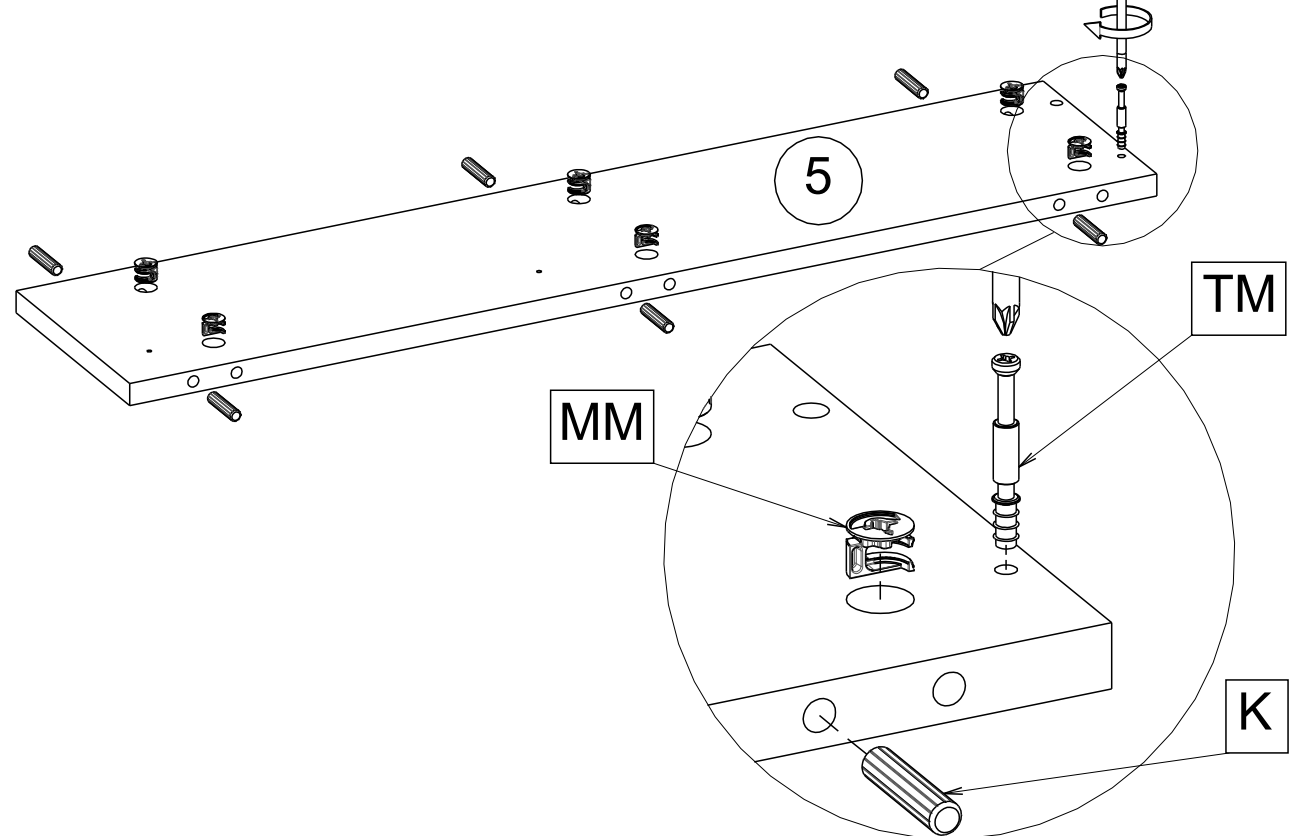
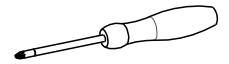
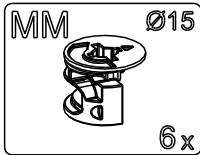
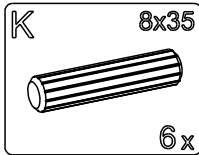
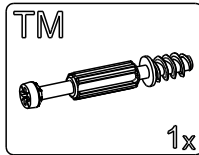
2



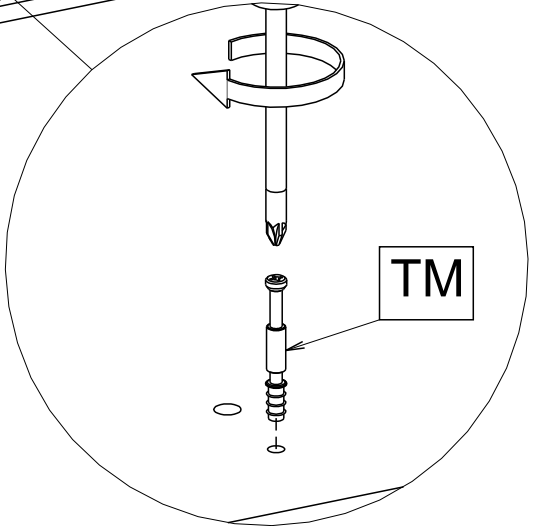
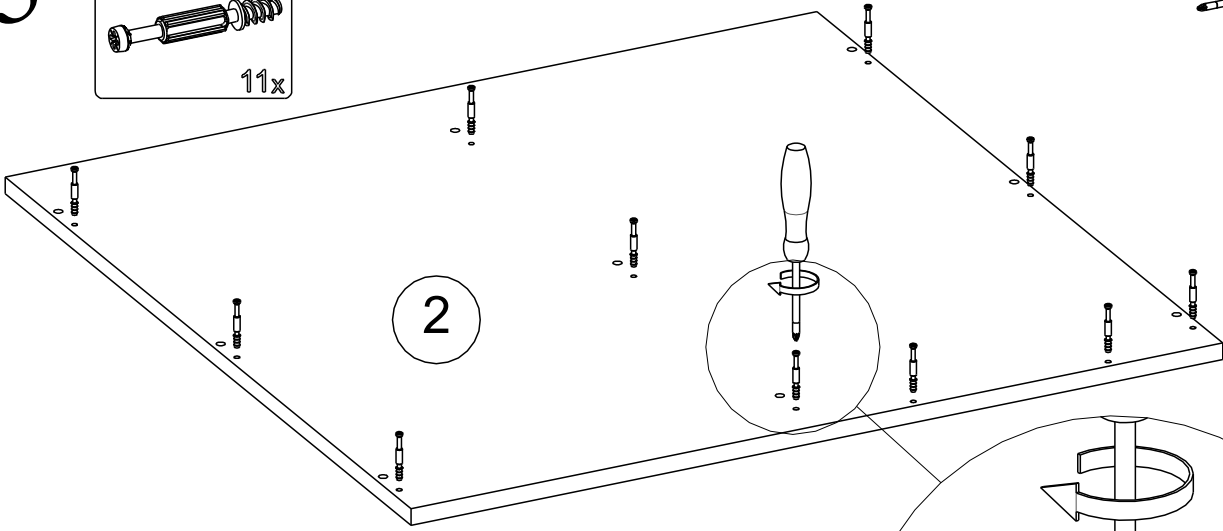
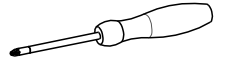
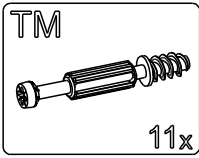
3



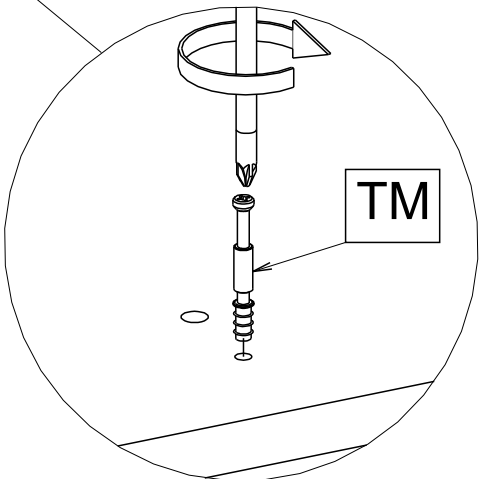
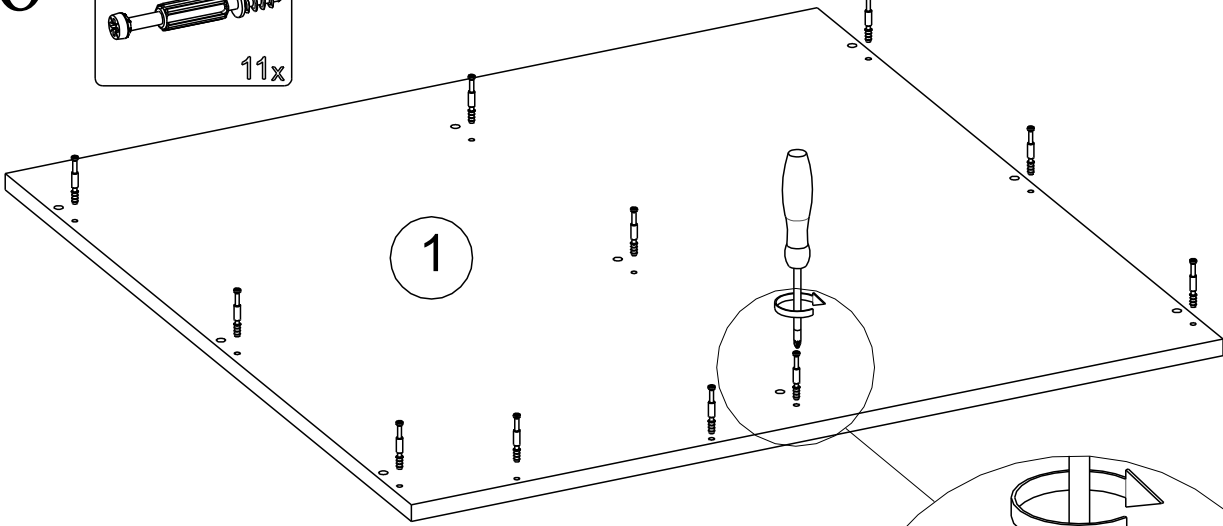
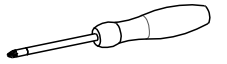
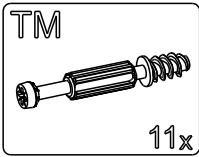
4



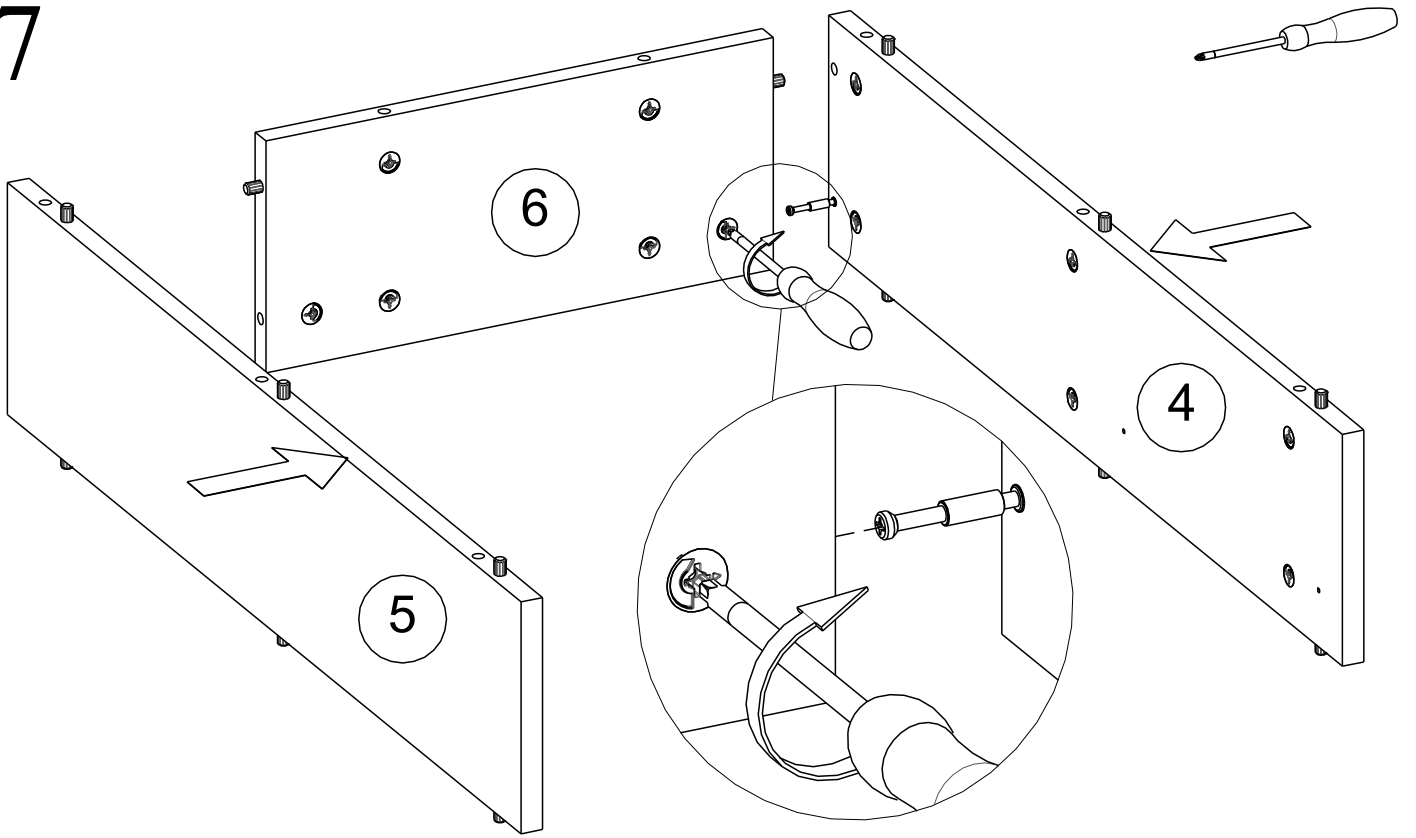
5



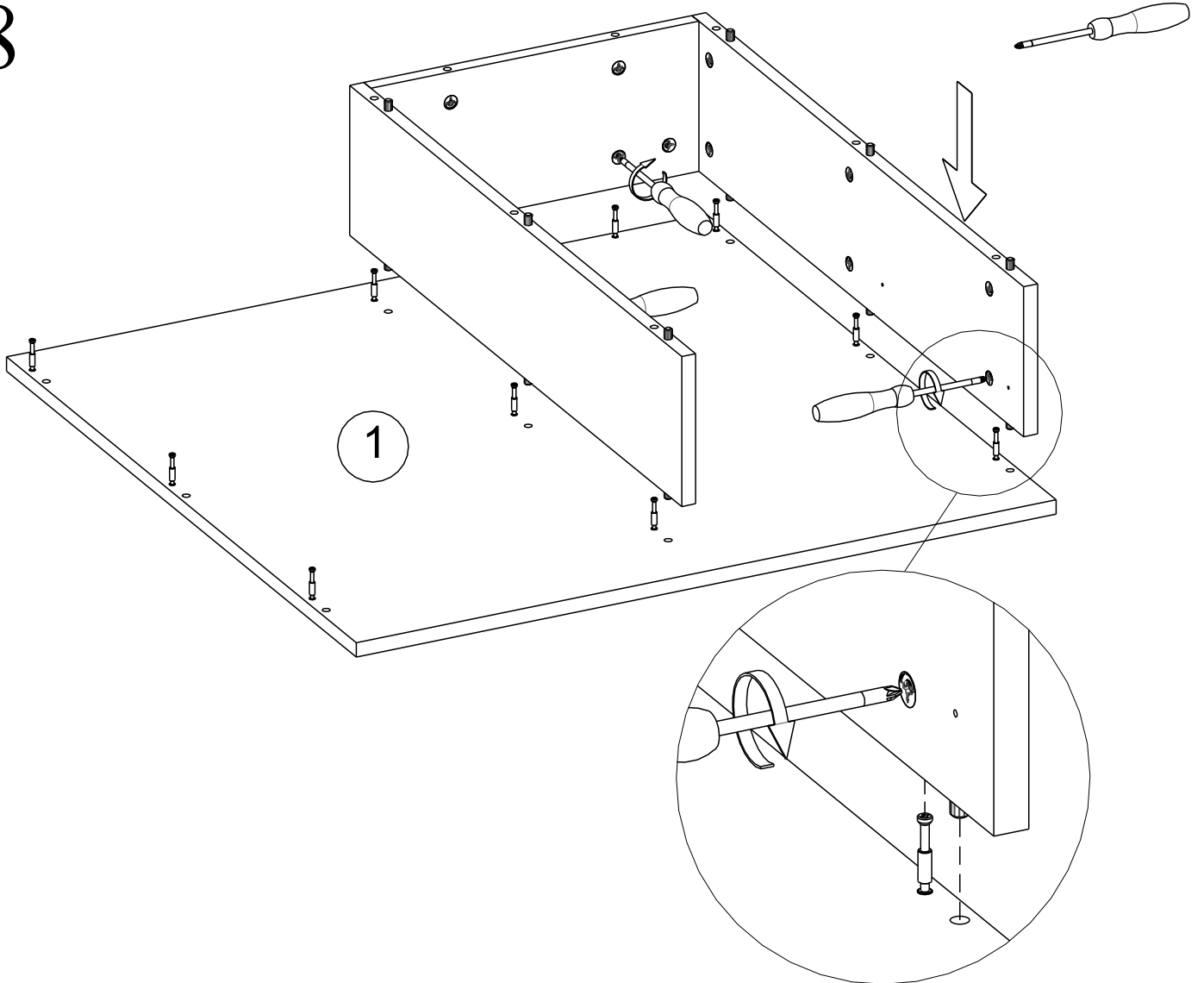
6



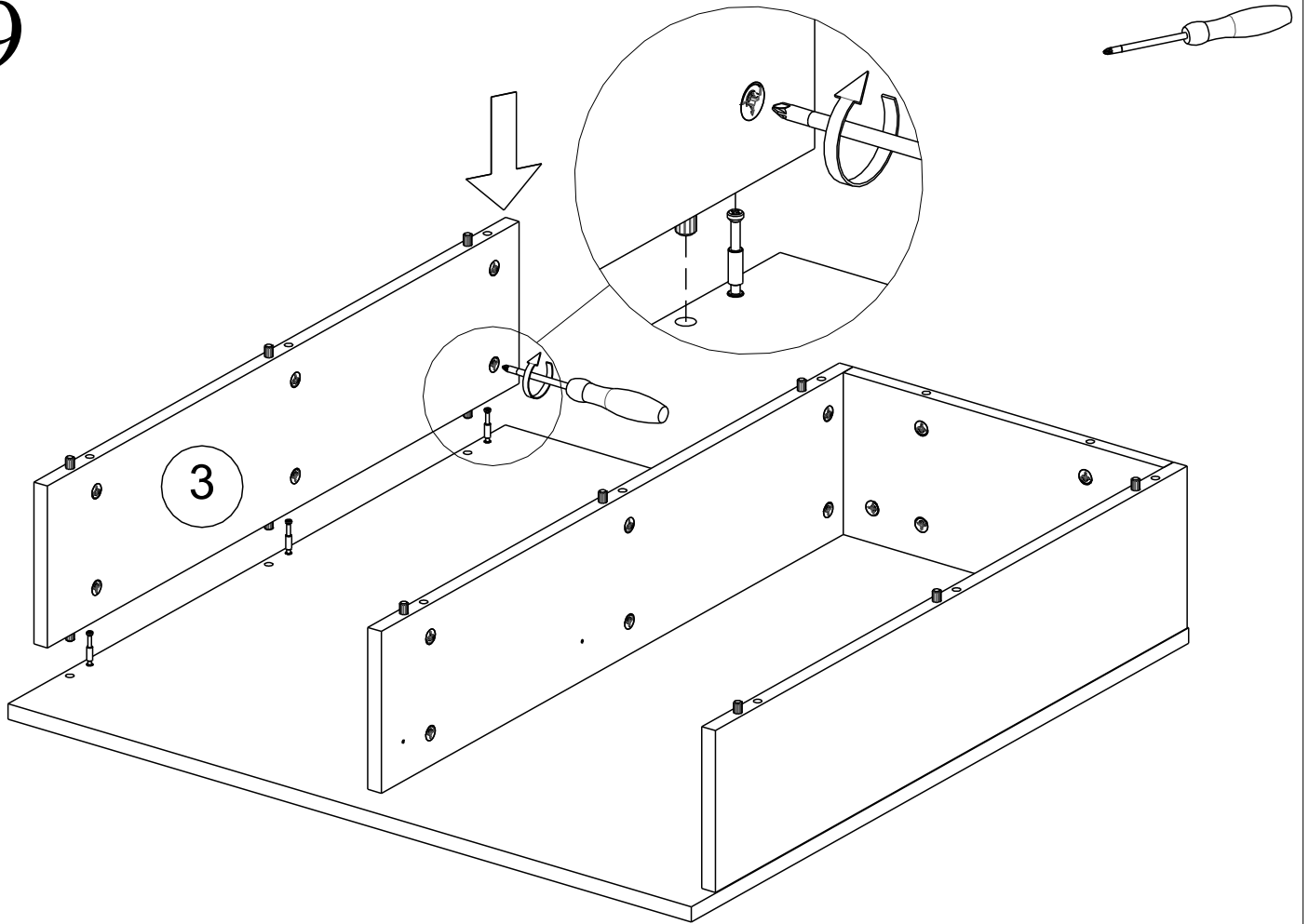
7



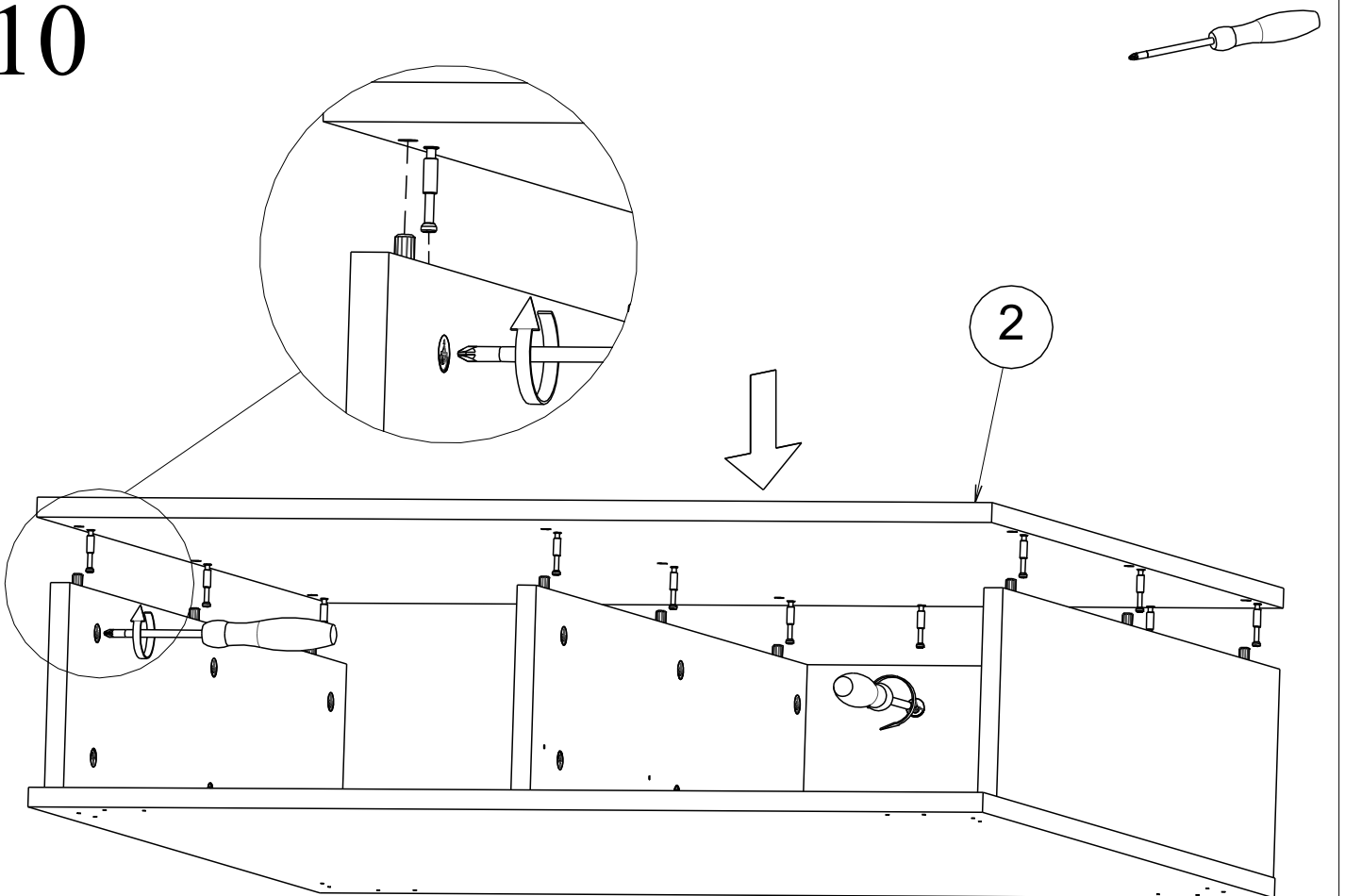
8



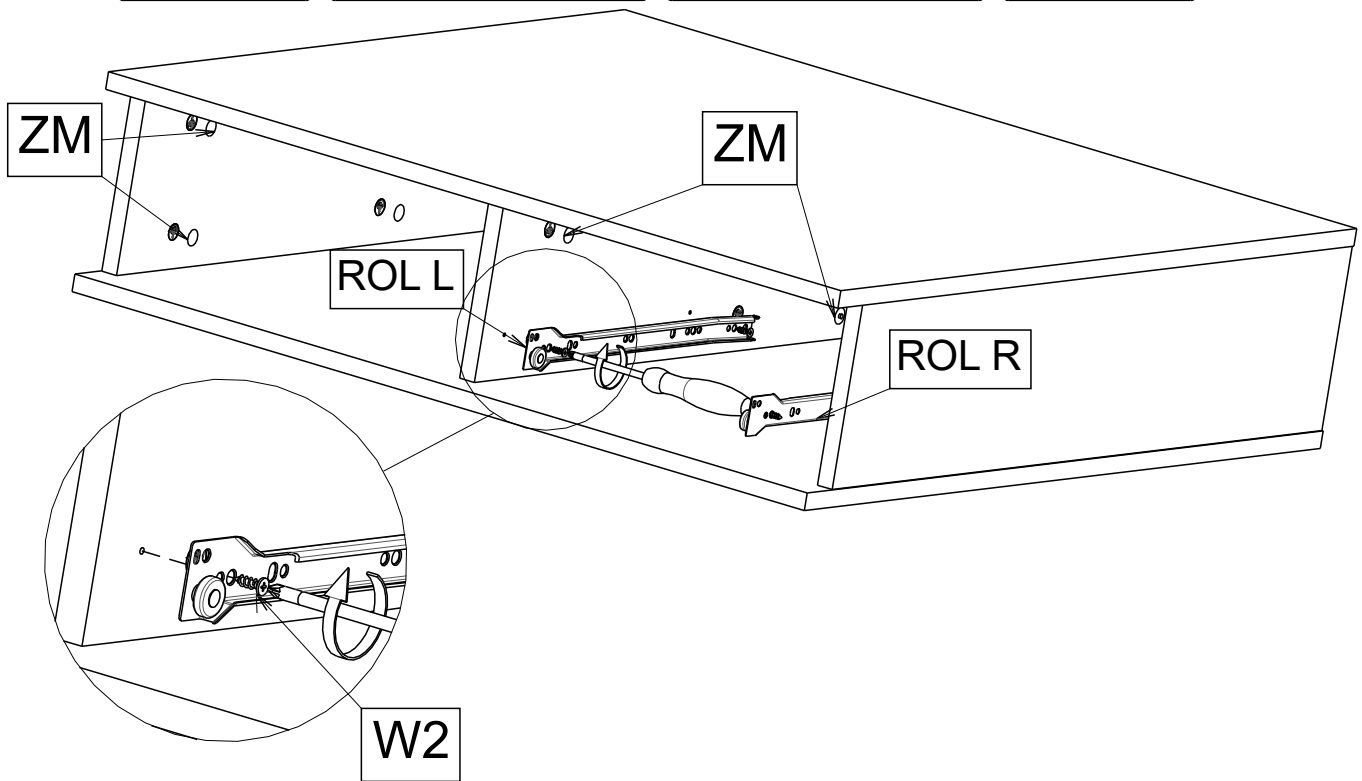
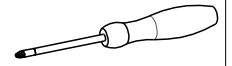
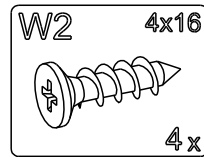
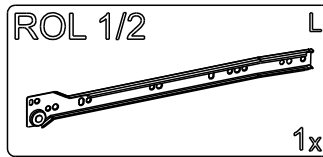
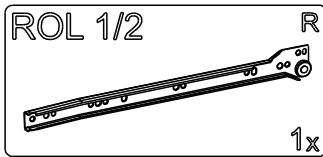
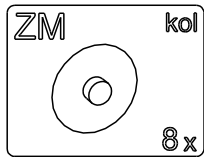
9



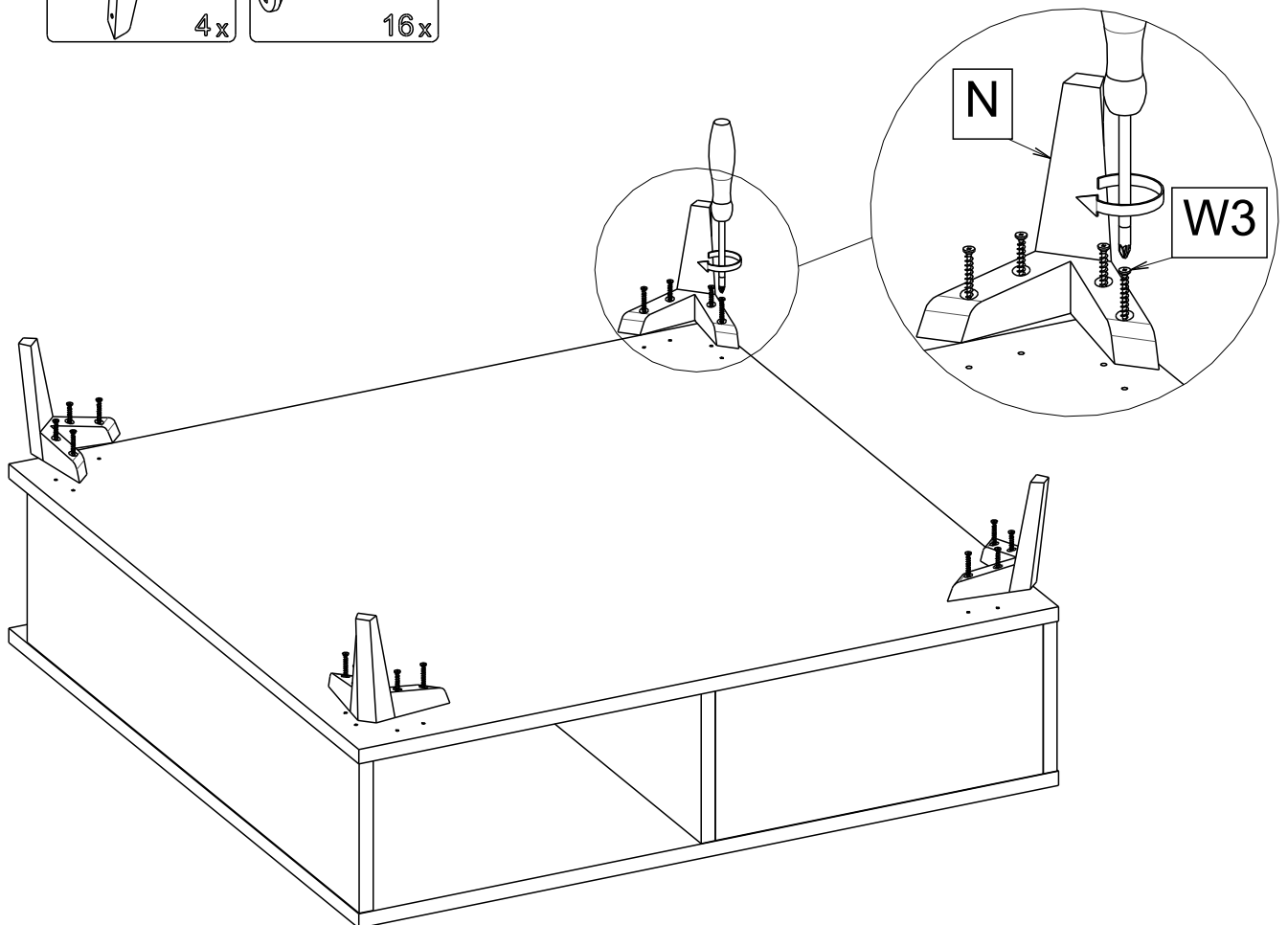
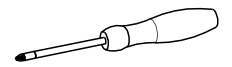
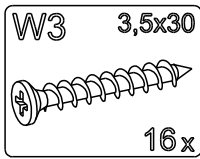
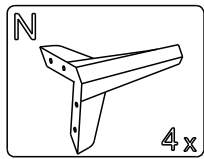
10



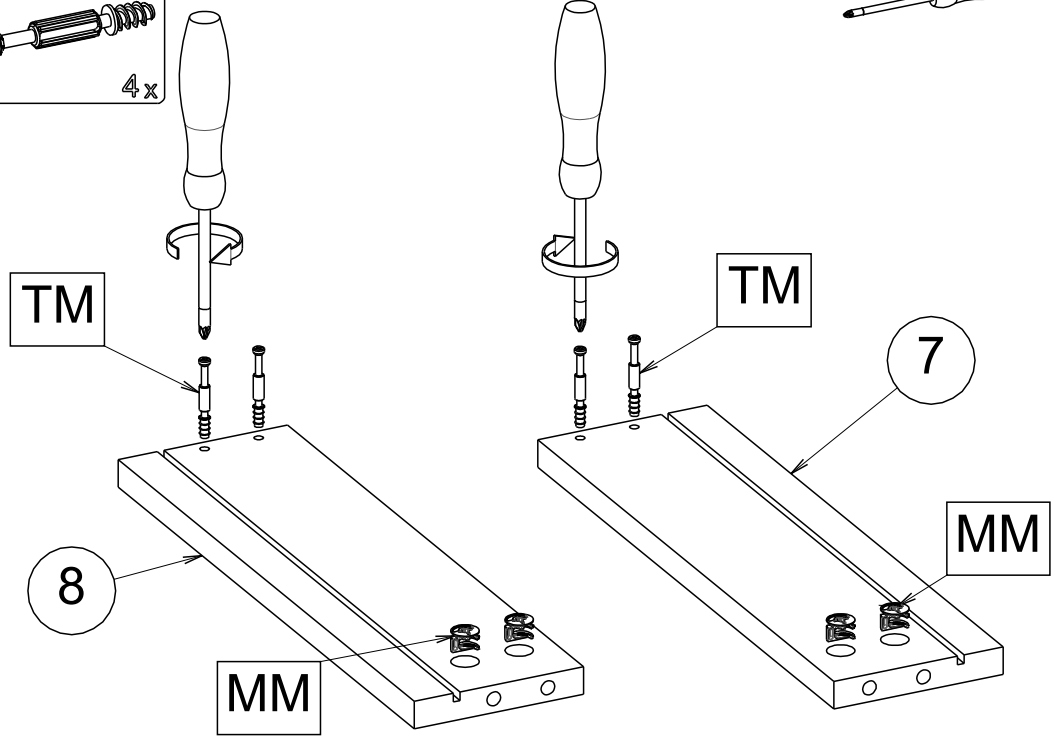
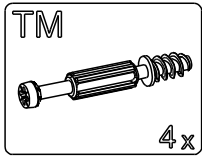
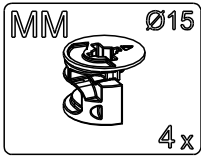
11



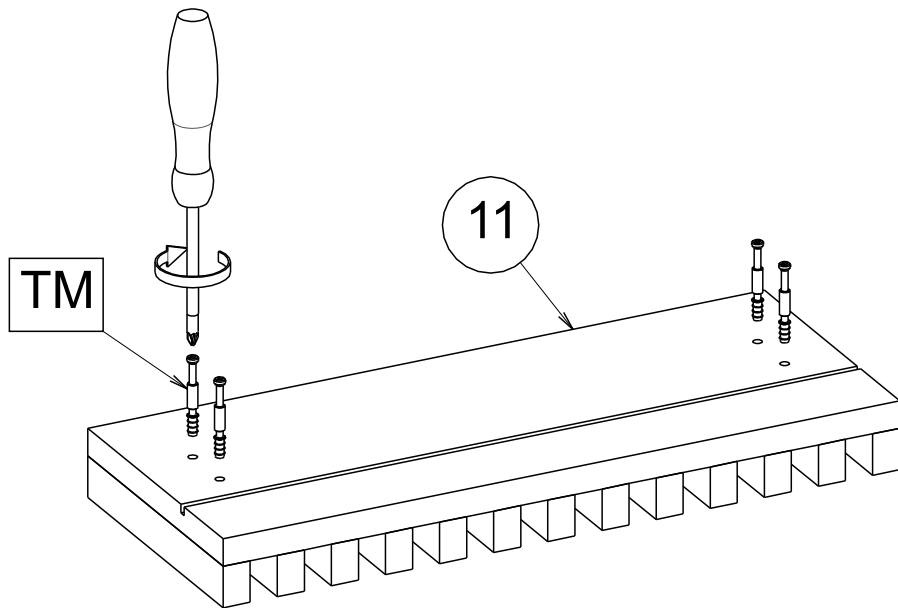
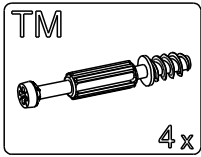
12



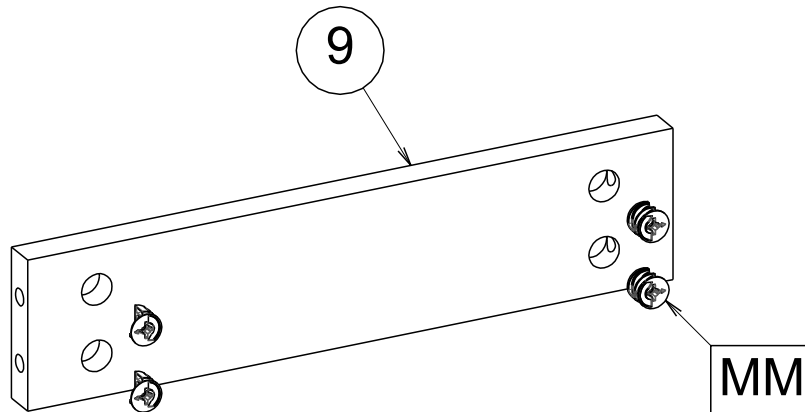
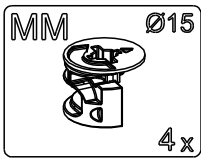
13



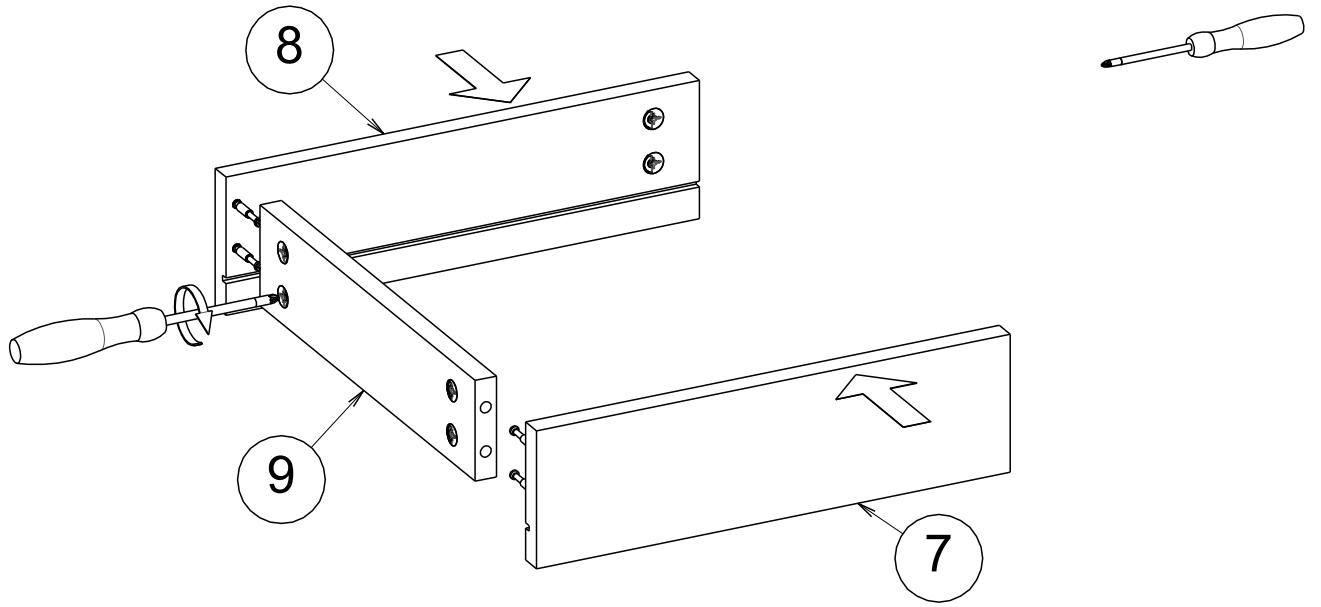
14



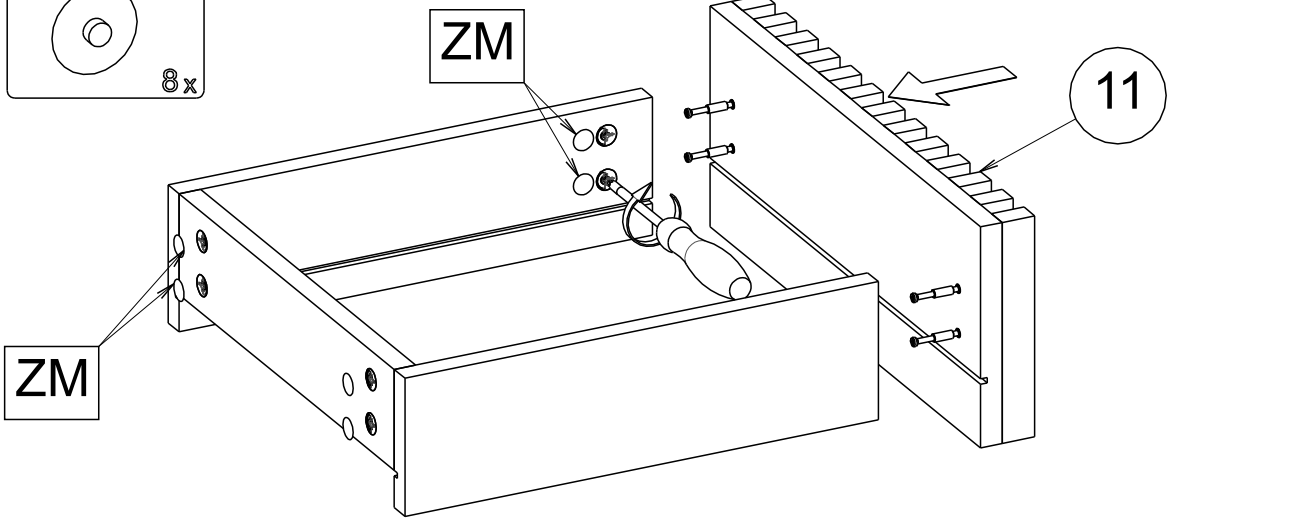
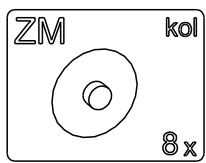
15



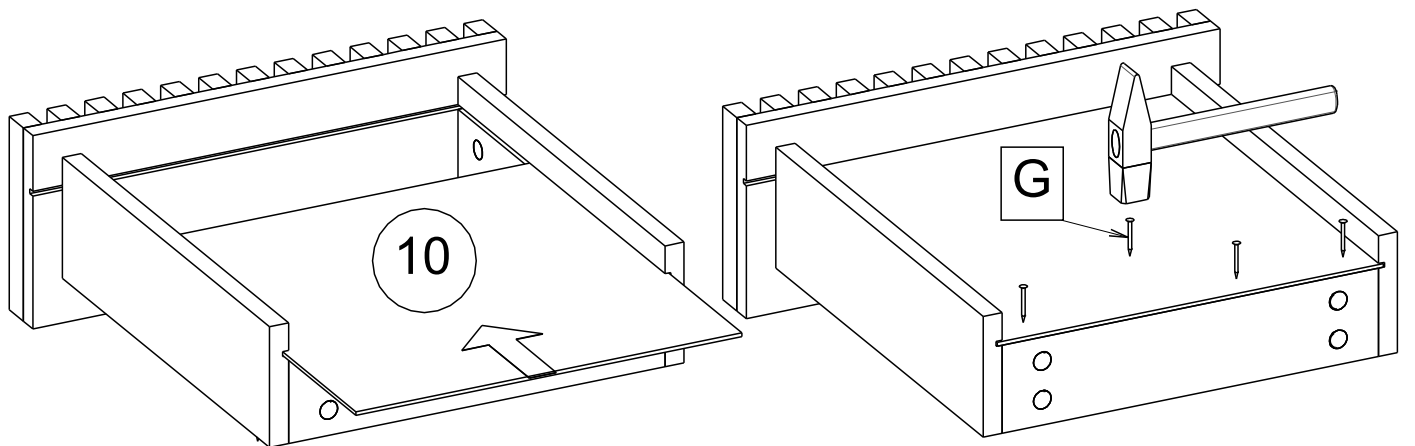
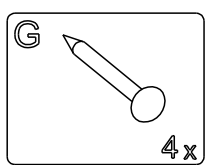
16



17



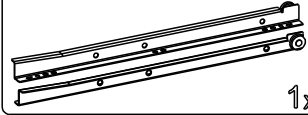
18



19

ROL 2/2

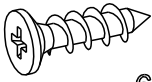
L + R



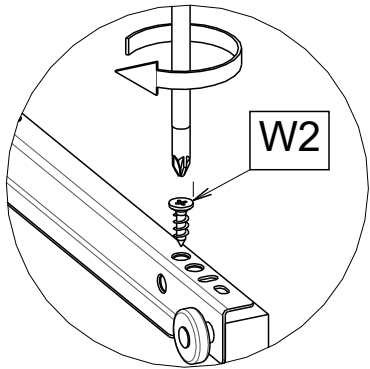
1x

W2

4x16

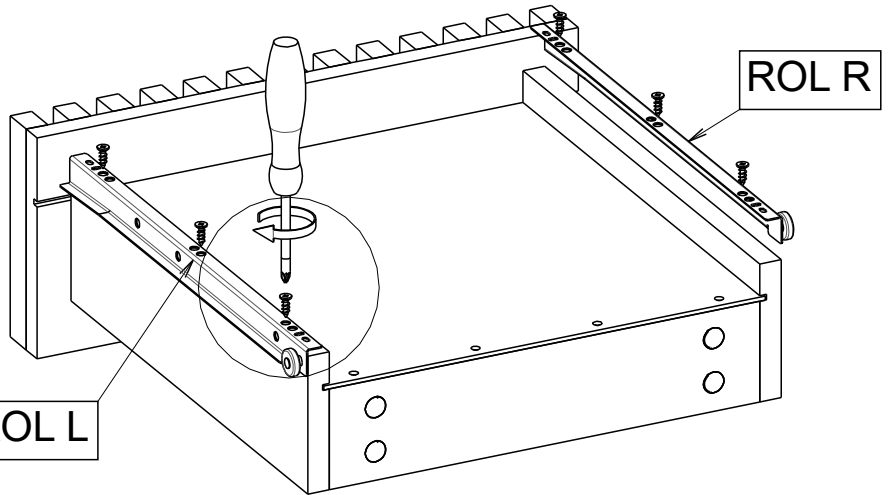


6x



W2

ROL L



20

